

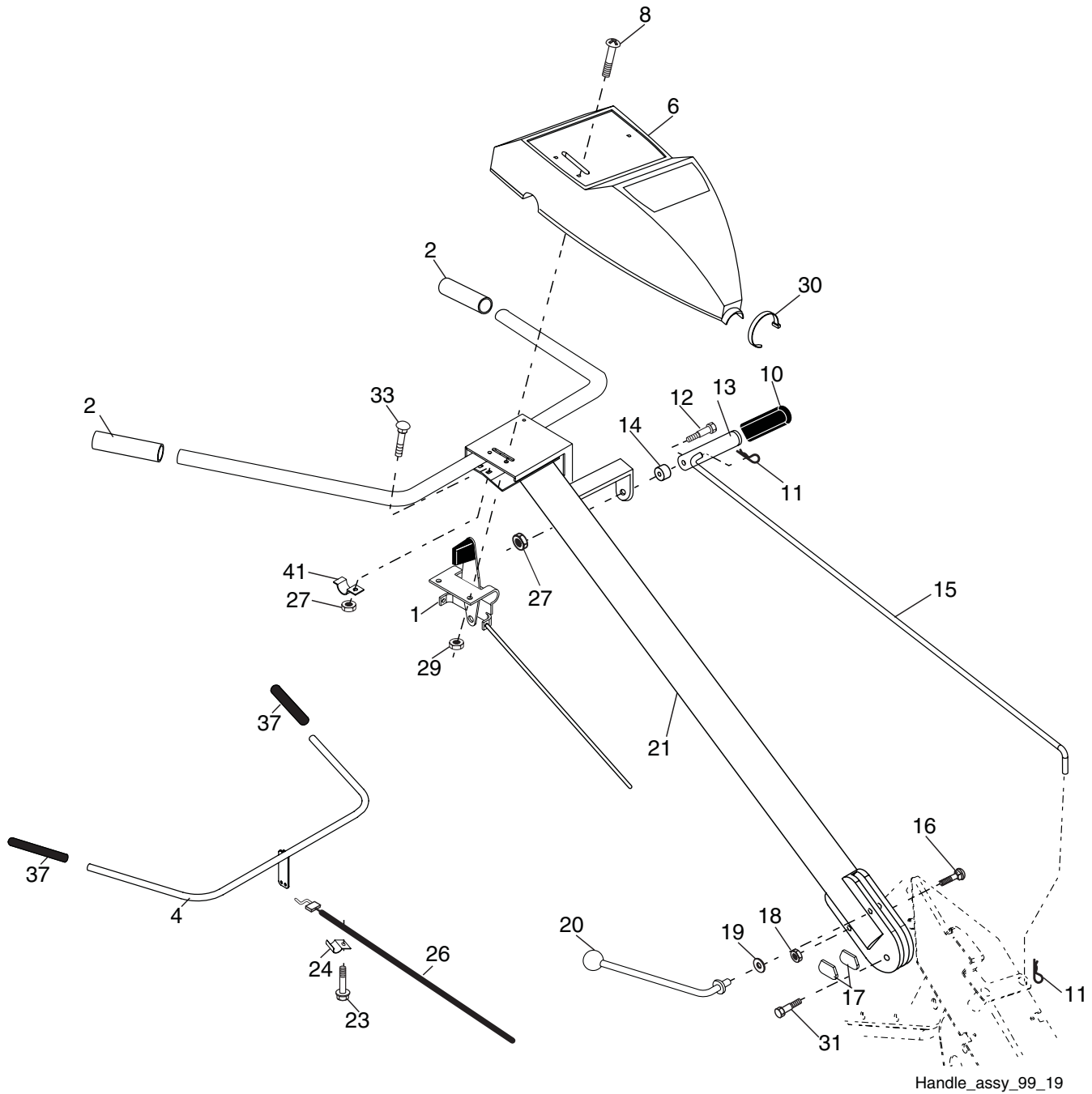
ILLUSTRATED PARTS LIST

CUSTOMER MODEL NO. PRRT850

MFG ID NO. 96092001300

TILLER - - MODEL NUMBER PRRT850 (96092001300)

HANDLE ASSEMBLY



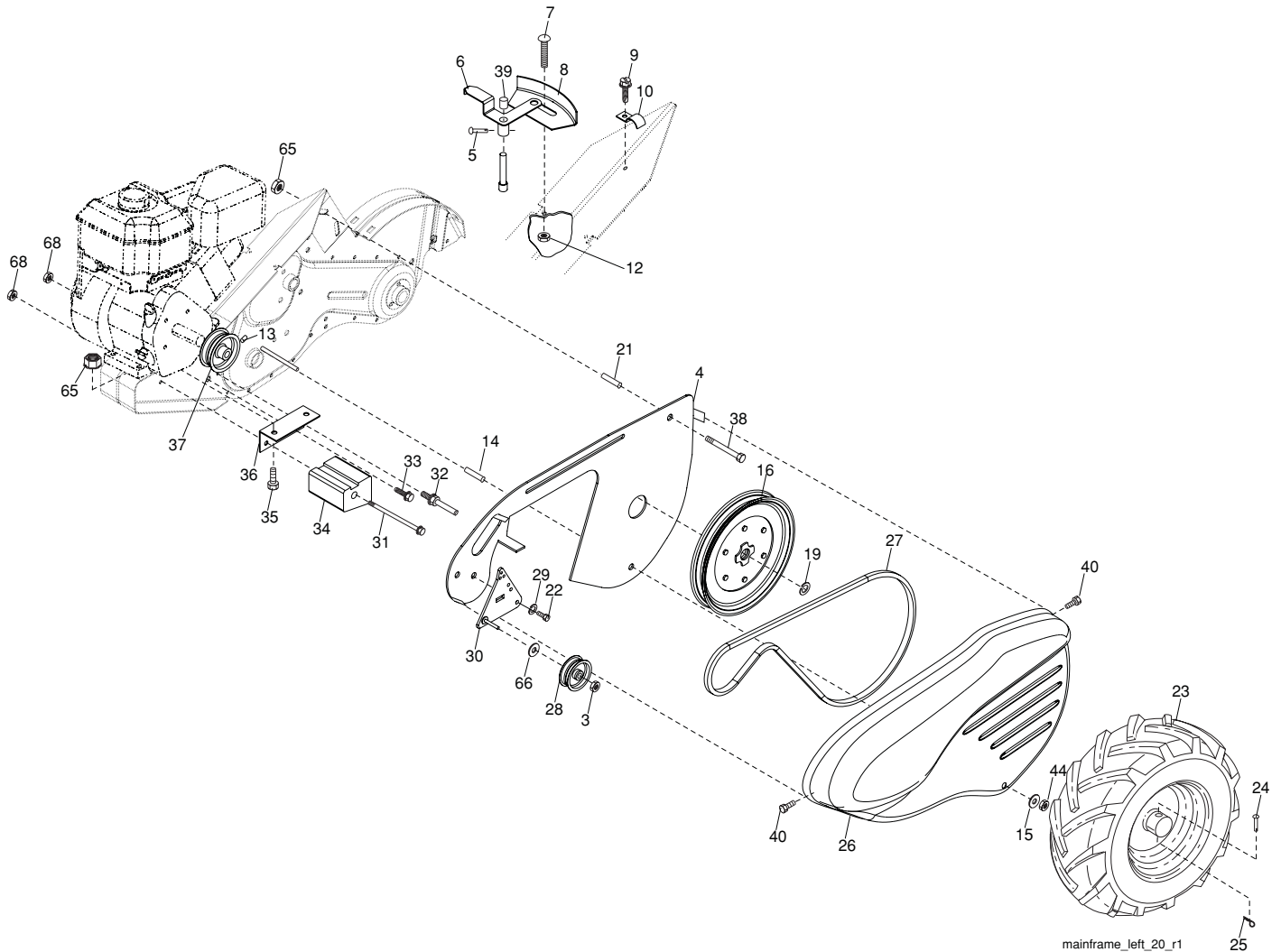
KEY NO.	PART NO.	DESCRIPTION
1	189482	Control, Throttle
2	165787	Grip, Handle
4	159228	Bar Assembly, Control
6	180678	Panel, Control
8	71191008	Screw, Phd. #10-24
10	8206H	Grip, Handle
11	4497H	Clip, Hairpin
12	81328	Bolt, Shoulder
13	187497	Handle, Shift
14	109313X	Grommet, Rubber
15	109337X	Rod, Shift
16	72110608	Bolt, Carriage 3/8-16 x 1 Gr. 5
17	109229X	Lock, Handle
18	73680600	Nut, Crownlock 3/8-16 unc
19	19131611	Washer 13/32 x 1 x 11 Ga.
20	109228X	Lever, Lock, Handle

KEY NO.	PART NO.	DESCRIPTION
21	180517X428	Handle
23	86777	Screw, Hex Washer Hd. Slotted #10-24 x 1/2
24	9484R	Clip
26	159231	Cable, Clutch
27	73900400	Nut Hex Flange 1/4-20 unc
29	73731000	Nut, Keps #10-24 unc
30	104164X	Tie, Cable
31	150696	Bolt, Pivot
33	72140404	Bolt, Carriage 1/4-20 unc x 1/2
37	102604X	Grip, Bar, Control
41	102744X	Clamp, Bar, Control

NOTE: All component dimensions given in U.S. inches.
1 inch = 25.4 mm

TILLER - - MODEL NUMBER PRRT850 (96092001300)

MAINFRAME, LEFT SIDE



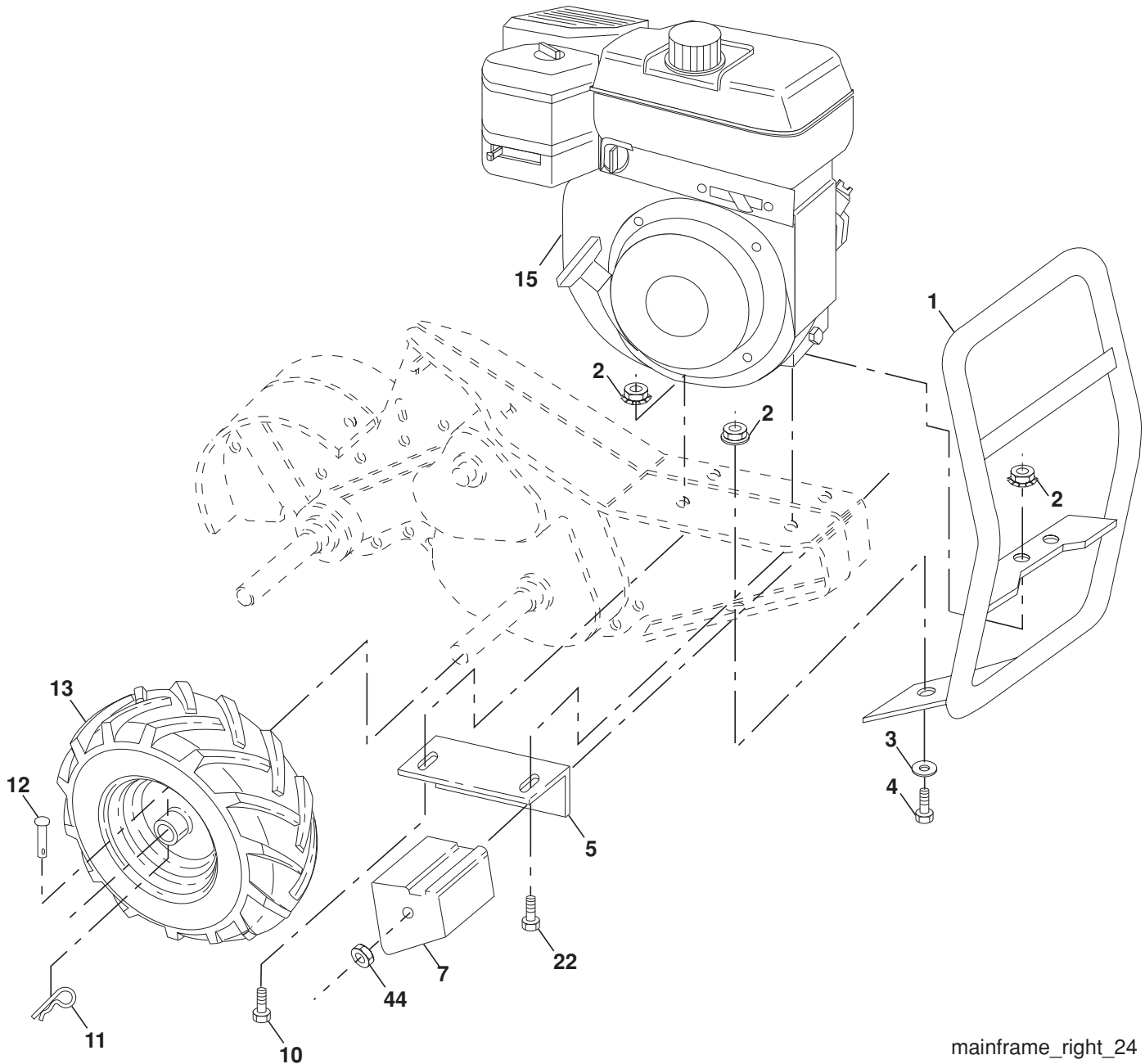
mainframe_left_20_r1

KEY NO.	PART NO.	DESCRIPTION
3	73220600	Nut, Hex 3/8-16
4	170127	Shield, Inner Belt Guard RT
5	164329	Screw, Shift Lever
6	110111X	Lever, Shift
7	72110404	Bolt, Carriage 1/4-20 x 1/2 Gr. 5
8	8700J	Plate, Shift Indicator
9	86777	Screw, Hex, Washer Head, Slotted #10-24 x 1/2
10	9484R	Clip
12	73510400	Nut, Keps Hex 1/4-20 unc
13	23230506	Screw, Set, Hex 5/16-18 x 3/8
14	156117	Spacer, Split 0.327 x 0.42 x 1.220
15	19111116	Washer 11/32 x 11/16 x 16 Ga.
16	145102	Sheave, Transmission
19	12000028	Retainer, Ring
21	110652X	Spacer, Split 0.327 x 0.42 x 2.09
22	74770508	Bolt, Fin Hex 5/16-24 unf x 1/2
23	5015J	Tire
	127259X	Rim
	795R	Tire Valve
24	126875X	Rivet, Drilled
25	4497H	Clip, Hairpin

KEY NO.	PART NO.	DESCRIPTION
26	165501X428	Guard, Belt
27	132801	Belt, V
28	104679X	Pulley, Idler
29	12000032	Ring, Klip
30	159229	Bracket, Idler
31	102384X	Bolt, Hex 5/16-16 x 12
32	102141X	Shaft, Idler Arm
33	74760616	Bolt, Hex 3/8-16 x 1
34	102383X	Counterweight, L. H.
35	74760528	Bolt, Hex 5/16-18 x 1-3/4
36	102331X	Bracket, Reinforcement, L. H.
37	130812	Sheave, Engine
38	74760544	Bolt, Fin Hex 5/16-18 unc x 2-3/4
39	140062	Cap, Plunger Blk
40	170488	Screw Hex Wsh Slit #10-24 x 1/2
44	73800500	Nut Lock Hex w/Ins 5/16-18 unc PL
65	73970500	Nut Lock Hex Flange
66	19131312	Washer 13/32 x 13/16 x 12 Ga.
68	73510600	Nut Keps Hex 3/8-16 unc

NOTE: All component dimensions given in U.S. inches. 1 inch = 25.4 mm

TILLER - - MODEL NUMBER PRRT850 (96092001300)
MAINFRAME, RIGHT SIDE



mainframe_right_24

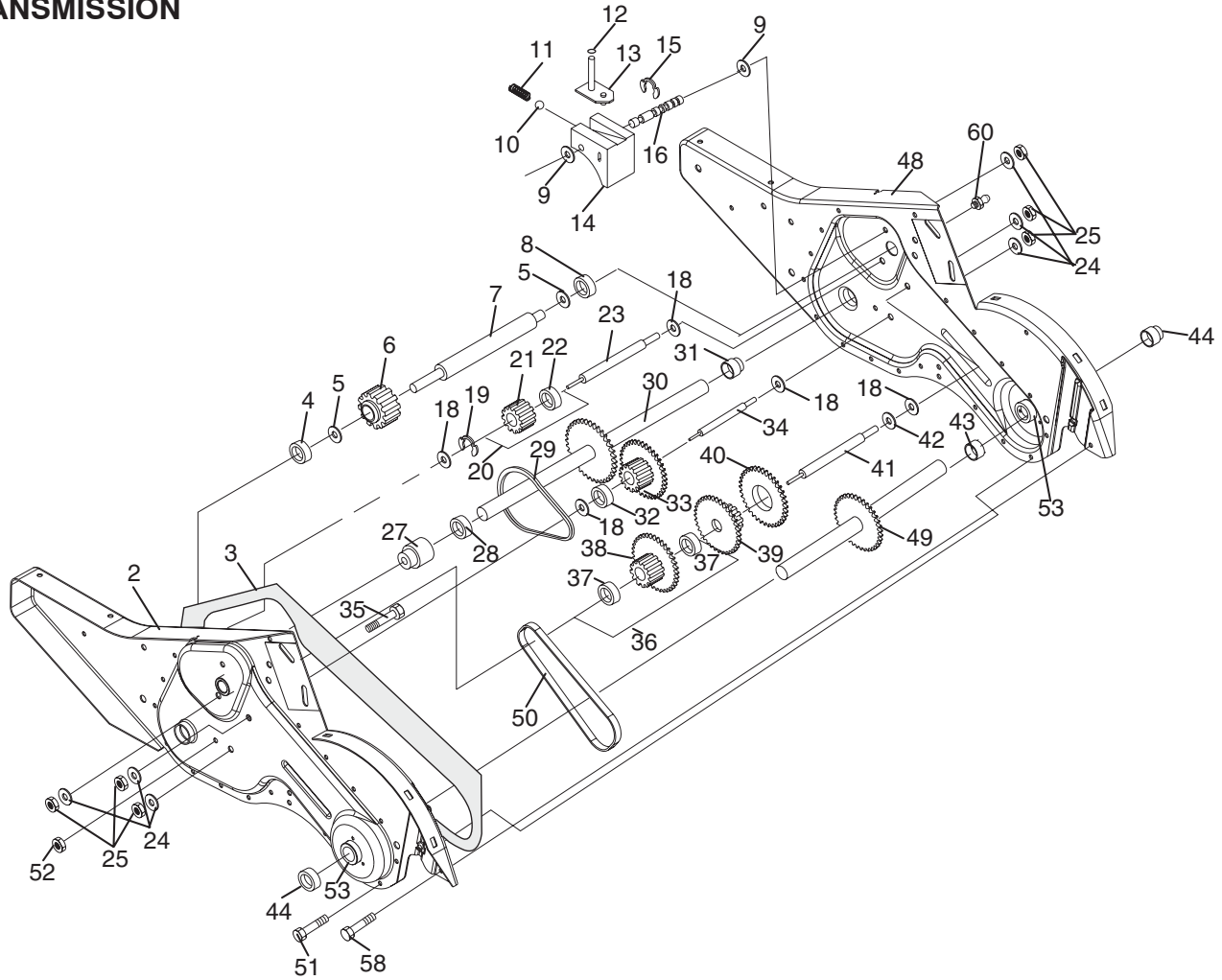
KEY NO.	PART NO.	DESCRIPTION
1	185190	Bumper
2	73970500	Locknut, Hex, Flange 5/16-18
3	19111116	Washer 11/32 x 11/16 x 16 Ga.
4	74760512	Bolt, Hex 5/16-18 x 3/4
5	102332X	Bracket, Reinforcement
7	102173X	Counter Weight, R.H.
10	74760524	Bolt, Hex 5/16-18 x 1-1/2
11	4497H	Clip, Hairpin
12	126875X	Rivet, Drilled

KEY NO.	PART NO.	DESCRIPTION
13	5015J 127259X 795R	Tire Rim Tire Valve
15	-----	Engine, Briggs & Stratton Model No. 120202 (Order parts from engine manufacturer)
22	74760528	Bolt, Hex 5/16-18 x 1-3/4
44	73510600	Nut, Keps, Hex 3/8-16 unc

NOTE: All component dimensions given in U.S.inches.
 1 inch = 25.4 mm

TILLER - - MODEL NUMBER PRRT850 (96092001300)

TRANSMISSION

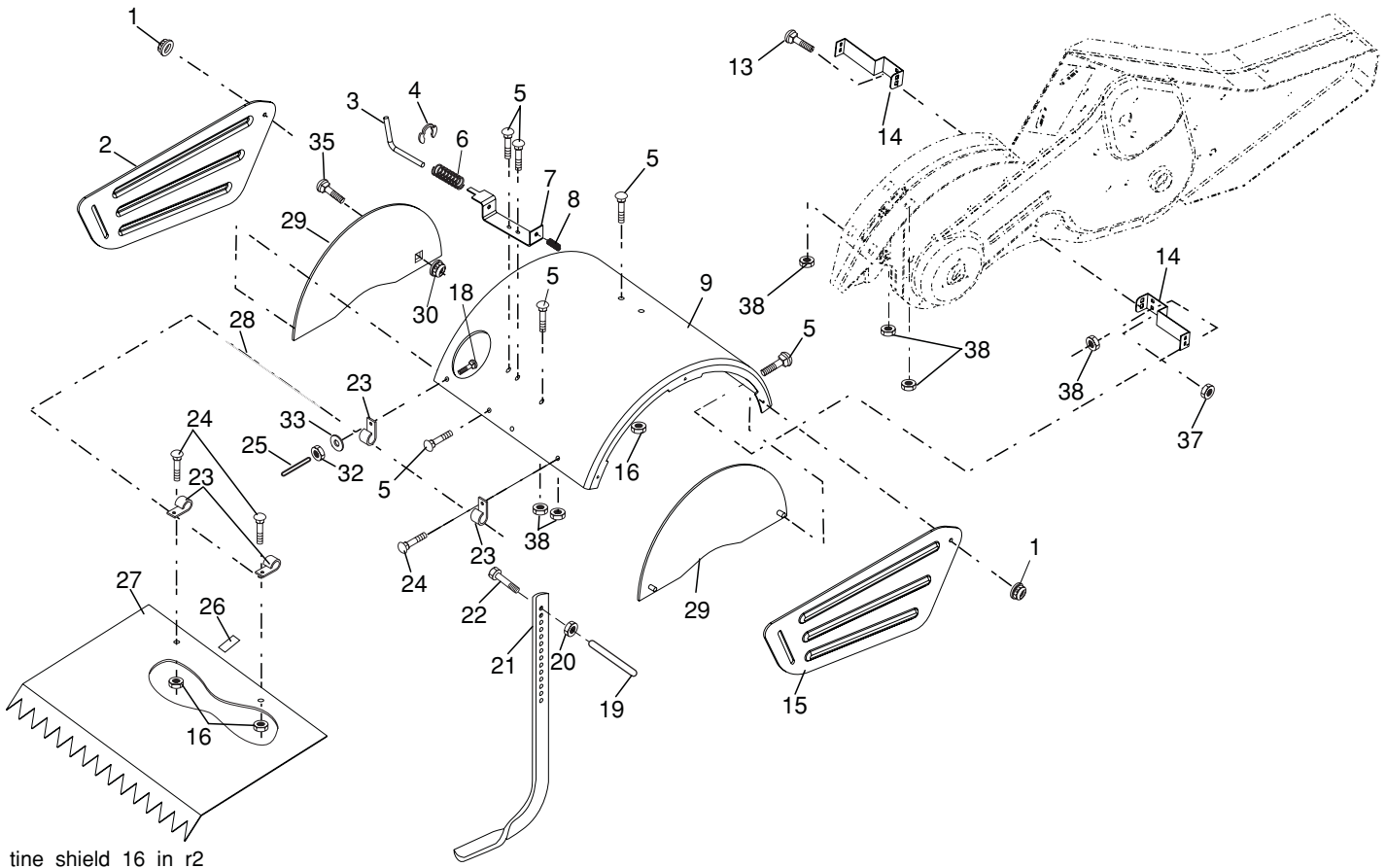


KEY NO.	PART NO.	DESCRIPTION	KEY NO.	PART NO.	DESCRIPTION
1	188554	Transmission Assembly (Includes Key Nos. 2-53)	29	102134X	Chain #35-50 Pitch
2	188482	Gearcase, L.H. w/Bearing (Includes Key No. 4)	30	150737	Ground Shaft Assembly
3	161963	Gasket, Gearcase	31	143008	Bearing, Shaft, Ground Drive R.H.
4	5020J	Bearing, Needle	32	106388X	Spacer 0.70 x 1.00 x 1.150
5	1370H	Washer, Thrust 5/8 x 1.10 x 1/32	33	102121X	Sprocket and Gear Assembly
6	137335	Pinion, Input	34	102112X	Shaft, Reduction (2nd)
7	145101	Shaft, Input	35	102101X	Screw, Whiz, Lock 5/16-18 x 3-1/2
8	4895H	Bearing, Needle	36	154355	Sprocket Assembly w/Bearing (Includes Key Nos. 37 and 38)
9	154467	Washer, Seal	37	4422J	Bearing, Needle
10	7392M	Ball, Steel	38	154356	Sprocket, Tine
11	100371K	Spring, Shift, Fork	39	105345X	Gear, Cluster, Red 1st & 2nd
12	106160X	O-Ring	40	105346X	Gear, Reverse
13	142145	Asm. Bracket Shift	41	8358J	Shaft, Reduction (1st)
14	8353J	Fork, Shift	42	4220R	Washer, Thrust
15	12000039	Ring, Klip	43	106146X	Spacer 1.01 x 1.75 x 0.760
16	154466	Shaft, Shift	44	155236	Seal Asm, Oil
18	4358J	Washer	48	188485	Gearcase, R.H. w/Bearing (Includes Key No. 8)
19	12000040	Ring, Klip	49	132688	Shaft, Tine
20	102114X	Gear, Assembly, Reverse Idler (Includes Key Nos. 21 and 22)	50	106147X	Chain, Roller #50-50 Pitch
21	102115X	Gear, Reverse Idler	51	17720408	Screw 1/4-20 x 1/2
22	6803J	Bearing, Needle	52	73220500	Nut, Hex 5/16-18
23	102111X	Shaft, Reverse Idler	53	165140	Kit, Bearing
24	10040700	Washer, Lock 7/16	58	179520	Bolt Shoulder
25	73610700	Nut, Hex 7/16-20	60	183226	Fitting Grease
27	143009	Bearing, Shaft, Ground Drive L.H.	--	6066J	Grease, Plastilube #1
28	106390X	Spacer 0.765 x 1.125 x 1.23			

NOTE: All component dimensions given in U.S. inches.
1 inch = 25.4 mm

TILLER - - MODEL NUMBER PRRT850 (96092001300)

TINE SHIELD



tine_shield_16_in_r2

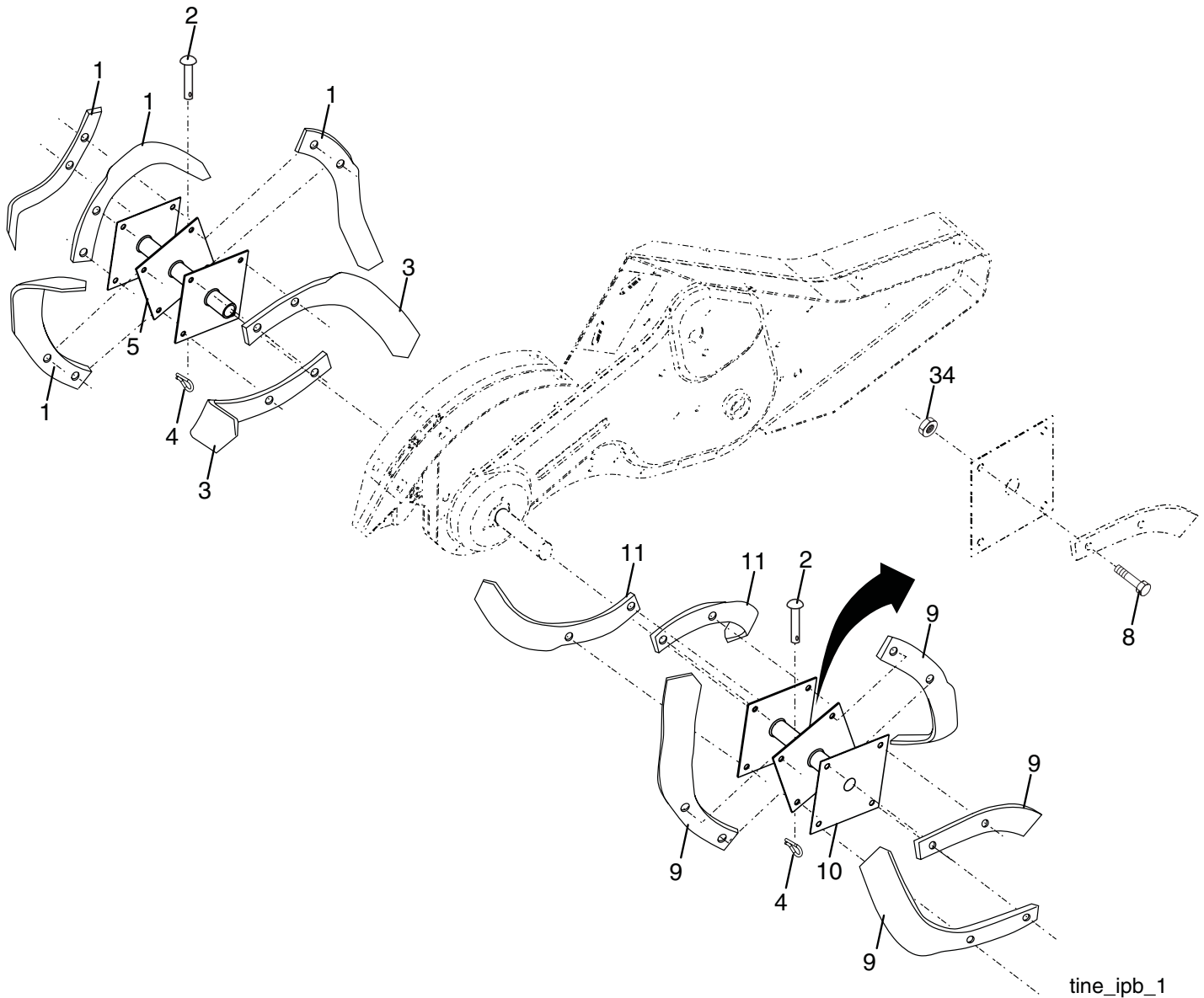
KEY NO.	PART NO.	DESCRIPTION
1	73900500	Nut, Lock Hex Flange 5/16-18
2	161415X428	Shield, Side, Outer L. H.
3	8393J	Pin, Stake, Depth
4	12000035	Ring, Klip
5	180847	Bolt 5/16-18 x 3/4 ZNC
6	8394J	Spring
7	8392J	Bracket, Latch
8	109230X	Spring, Depth Stake
9	124289X428	Shield, Tine
13	72110510	Bolt, Carriage 5/16-18 x 1-1/4
14	124311X	Bracket, Shield Tine
15	161414X428	Shield, Side, Outer R.H.
16	73900400	Nut, Hex Flange 1/4-20 unc
18	72040410	Bolt, Carriage 1/4-20 x 1-1/4 Gr. 5
19	102701X	Grip
20	73220600	Nut, Hex 3/8-16
21	102156X	Stake, Depth

KEY NO.	PART NO.	DESCRIPTION
22	74930632	Bolt, Hex 3/8-16 x 2
23	4440J	Hinge
24	72140404	Bolt, Carriage 1/4-20 x 1/2 Gr. 5
25	6712J	Cap, Vinyl
26	109227X	Pad, Idler
27	102695X428	Shield, Leveling
28	120588X	Pin, Hinge
29	197761X428	Shield, Side
30	73970500	Locknut, Flange 5/16-18
32	73220400	Nut Fin Hex 1/4-20 unc
33	10040400	Washer Lock Hvy Helical 1/4
35	72110505	Bolt, Carriage 5/16-18 x 5/8
37	73800500	Nut, Lock Hex 5/16-18 unc
38	73510500	Nut, Keps 5/16-18 unc

NOTE: All component dimensions given in U.S. inches.
1 inch = 25.4 mm

TILLER - - MODEL NUMBER PRRT850 (96092001300)

TINE ASSEMBLY



tine_ipb_1

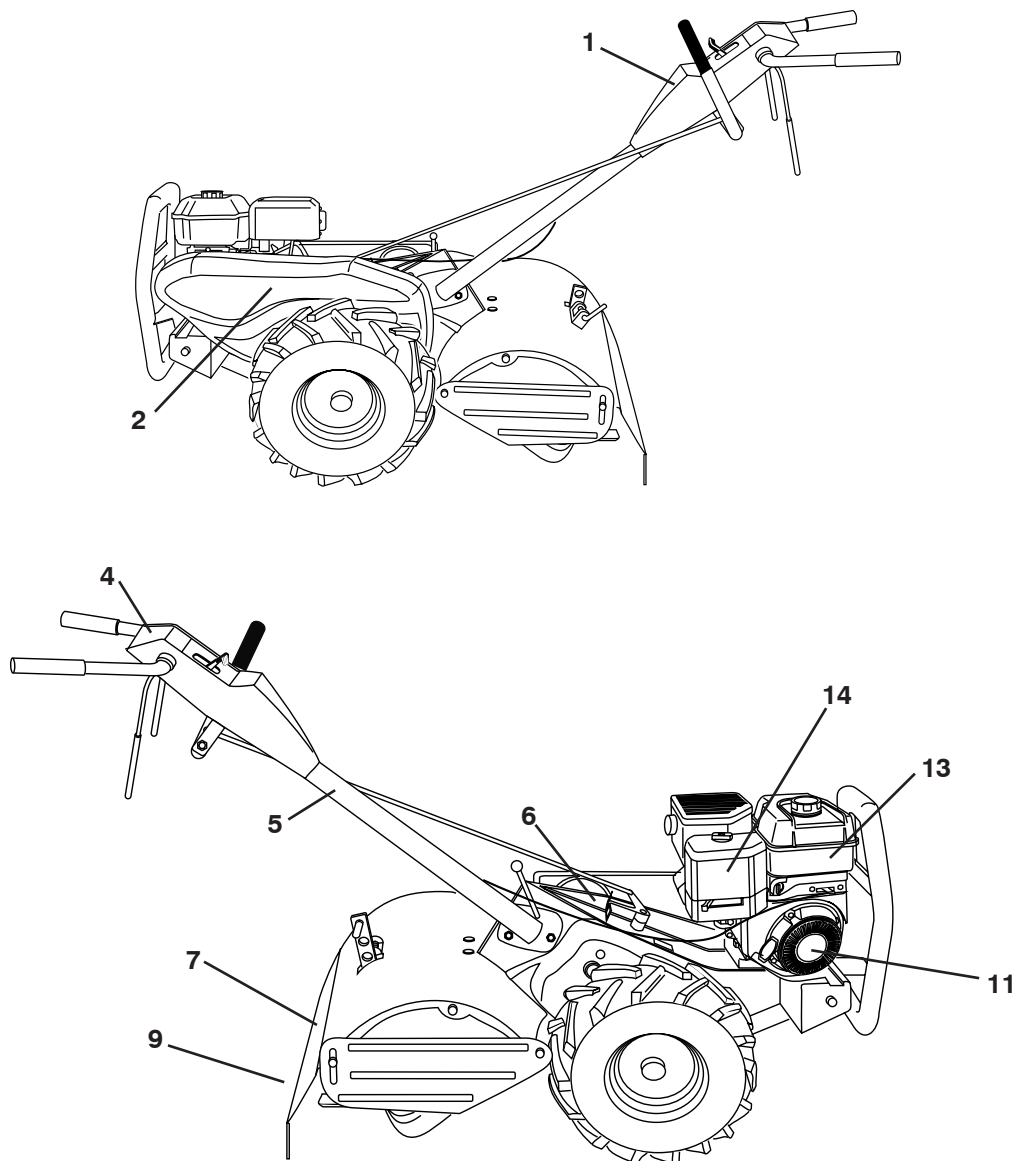
KEY NO.	PART NO.	DESCRIPTION
1	4459J	Tine, Outer, L.H.
2	132673	Clevis Pin
3	6554J	Tine, Inner, L.H.
4	3146R	Retainer, Spring Zinc
5	132727	Assembly, Hub and Plate, L.H.
8	74610616	Bolt, Hex 3/8-24 x 1
9	4460J	Tine, Outer, R.H.

KEY NO.	PART NO.	DESCRIPTION
10	132728	Assembly, Hub and Plate, R.H.
11	6555J	Tine, Inner, R.H.
34	73540600	Nut Crownlock 3/8-24

NOTE: All component dimensions given in U.S. inches.
1 inch = 25.4 mm

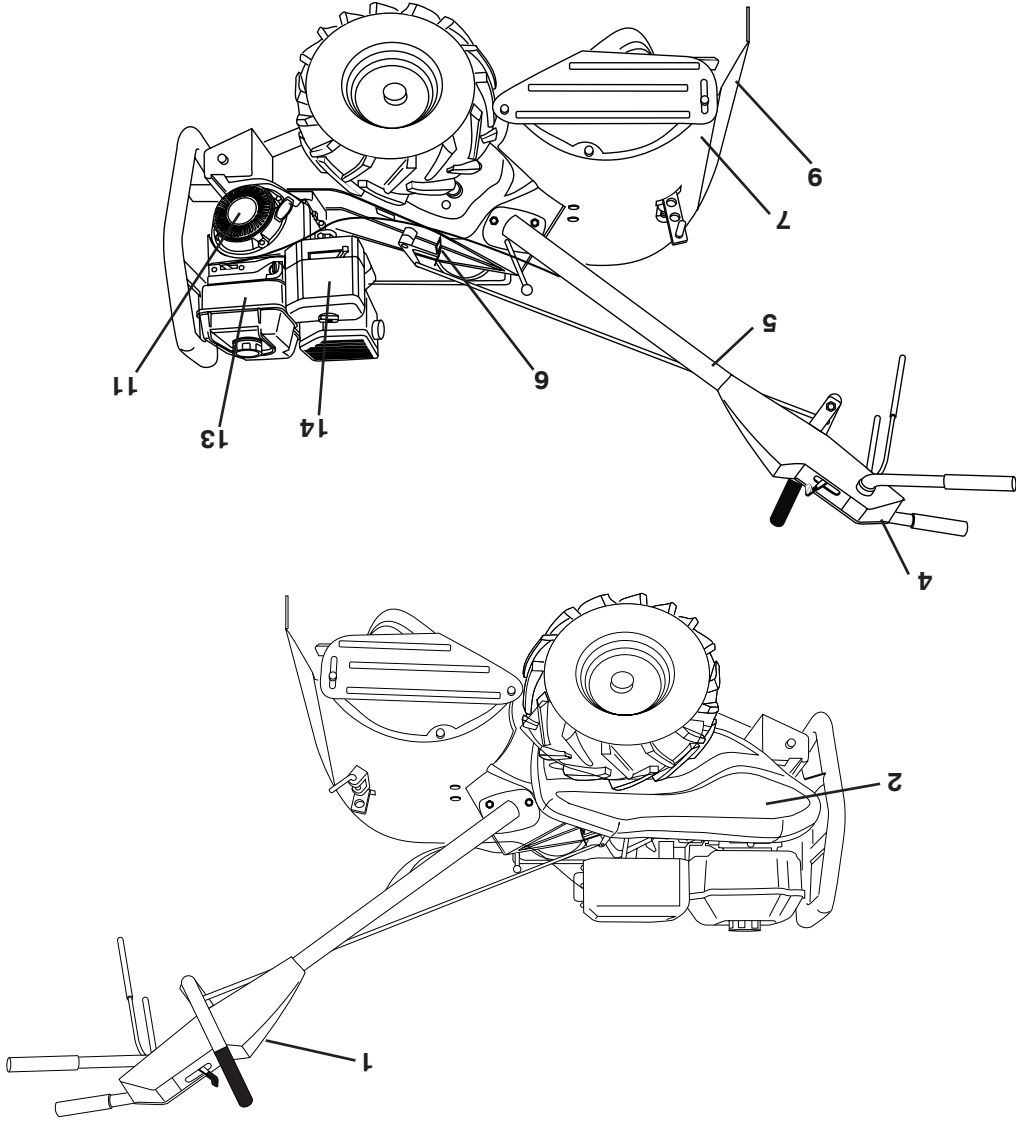
TILLER - - MODEL NUMBER PRRT850 (96092001300)

DECALS



KEY NO.	PART NO.	DESCRIPTION
1	173196	Decal, CNTRL PNL
2	417934	Decal, Decal, Bit Grd
4	180816	Decal, Instruction, Tilling
5	110614X	Decal, Hand Placement
6	102180X	Decal, Shift Indicator
7	162384	Decal, Caution
9	120076X	Decal, Warning, Rotating Tines
11	411816	Decal, Rewind
13	417548	Decal, B&S Tank
14	417549	Decal, B&S, Air Cleaner
--	417150	Manual, Operator's, English/French
--	417151	Manual, Repair Parts, English/French

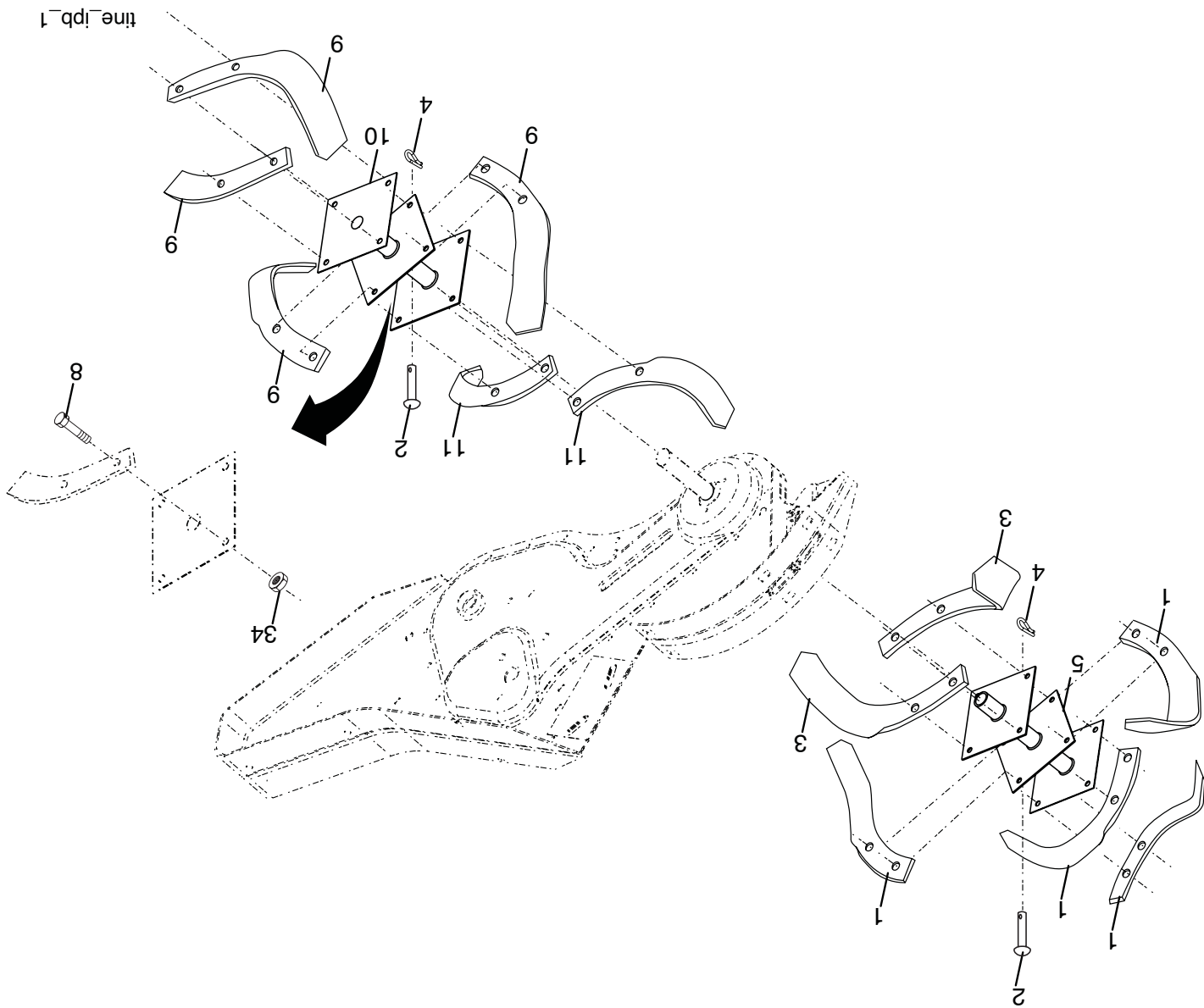
MOTOBINEUSE - - MODÈLE NO. PRR1850 (96092001300)
 DÉCALCOMANIES



NO. DE PIÈCE	DESCRIPTION
1	Décalcomanie de la marque de fabrique
2	Décalcomanie de la marque de fabrique
4	Décalcomanie des instructions de labourage
5	Décalcomanie de l'emplacement des mains
6	Décalcomanie de l'indicateur du changement de vitesse
7	Décalcomanie d'attention
9	Décalcomanie d'avertissement de la rotation de dent
11	Décalcomanie de moteur
13	Décalcomanie, B&S, Réservoir d'essence
14	Décalcomanie, B&S, Filtre d'aire
417549	Manuel du Propriétaire, Français / Anglais
417150	Manuel du Propriétaire, Français / Anglais
417151	Manuel du Pièces, Français / Anglais

MOTOBINEUSE -- MODÈLE NO. PRR1850 (96092001300)

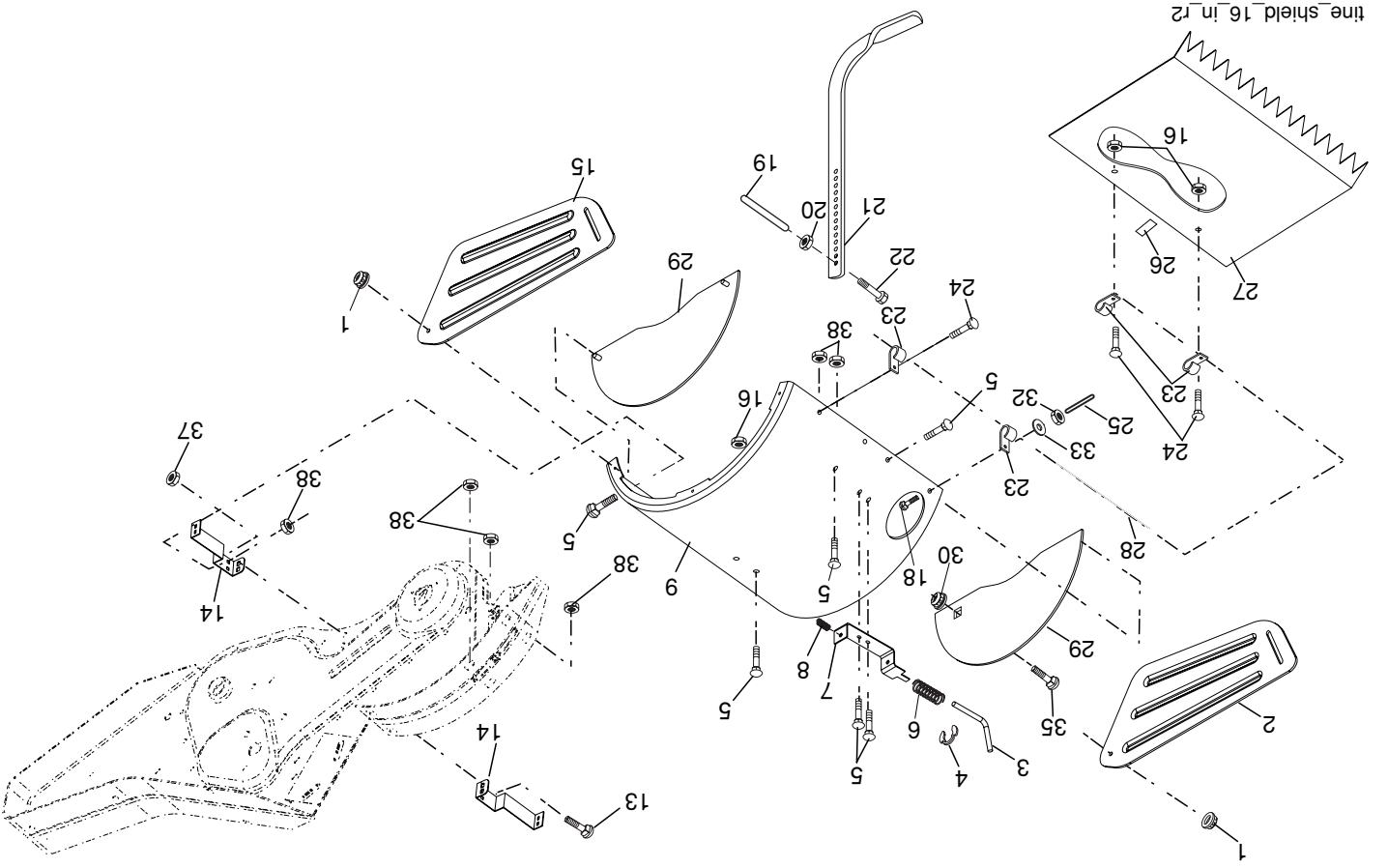
DENTS



NO. DE PIÈCE	DESCRIPTION	NO. DE PIÈCE	DESCRIPTION
1	Dents extérieurs, C.G.	10	Ensemble du moyen et de la plaque, C.D.
2	Axe de chape	11	Dents intérieurs, C.D.
3	Dents intérieurs, C.G.	34	Ecrou frein 3/8-24
4	Ressort de retenue		
5	Ensemble du moyen et de la plaque, C.G.		
8	Boulon H 3/8-24 x 1		
9	Dents extérieurs, C.D.		

REMARQUE: Toutes les dimensions de composant sont données en pouces E.-U. --1 pouce = 25,4 mm.

MOTOBINEUSE - - MODÈLE NO. PRR1850 (96092001300)
DÉFLECTEUR DES DENTS



NO.	DE	REF.
1	73900500	Écrou à bride 5/16-18
2	161415X428	Déflecteur du côté extérieur C.G.
3	8393J	Goupille de la jauge de profondeur
4	12000035	Rondelle clip
5	180847	Boulon 5/16-18 x 3/4 ZNC
6	8394J	Ressort
7	8392J	Support du loquet
8	109230X	Ressort de la jauge de profondeur
9	124289X428	Déflecteur des dents
13	72110510	Boulon de chariot 5/16-18 x 1-1/4
14	124311X	Support du déflecteur des dents
15	161414X428	Déflecteur du côté extérieur C.D.
16	73900400	Écrou H 1/4-20 unc
18	72040410	Boulon de chariot 1/4-20 x1-1/4 Cat. 5
19	102701X	Manchon
20	73220600	Écrou H 3/8-16
21	102156X	Jauge de profondeur

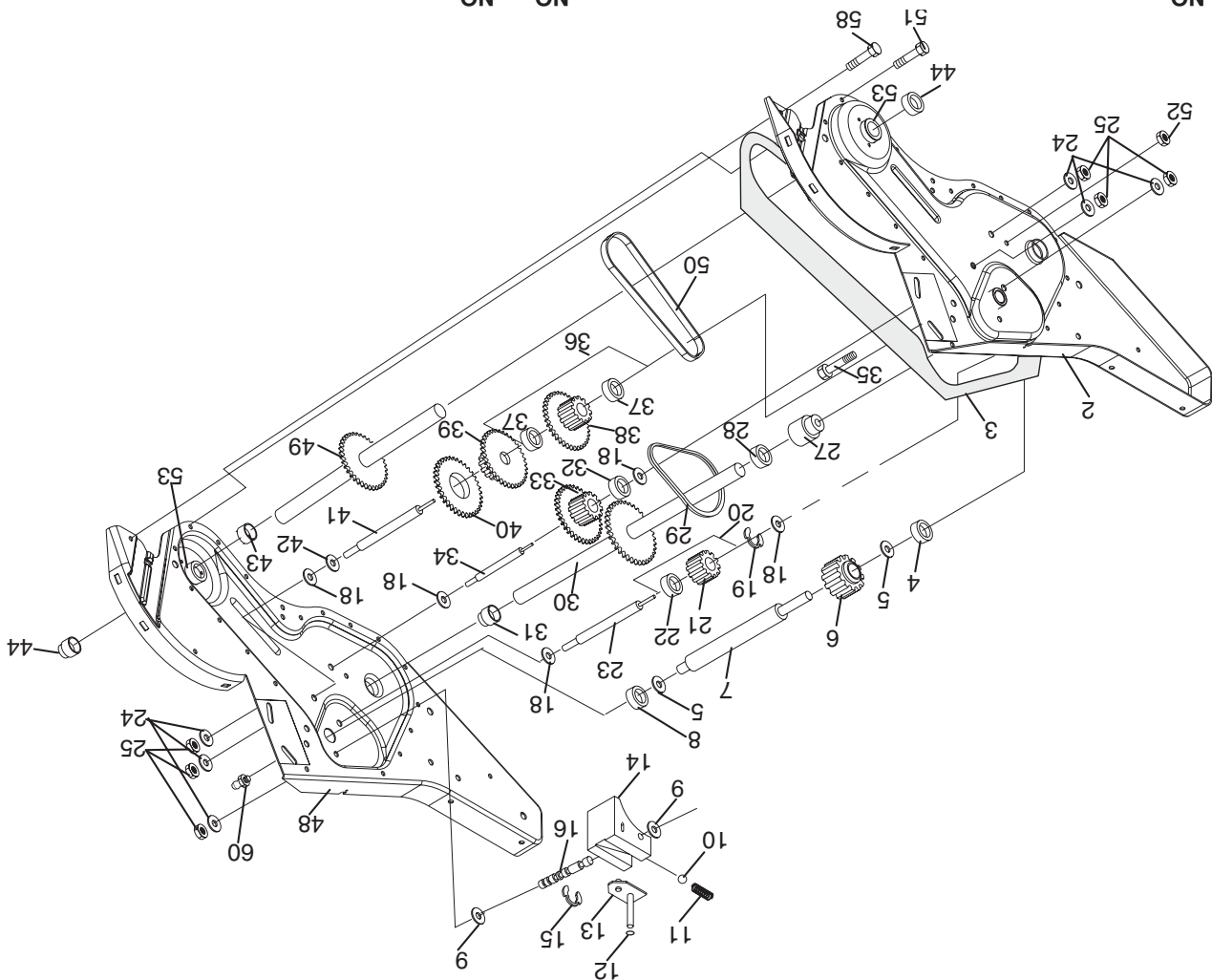
NO.	DE	REF.
22	74930632	Boulon H 3/8-16 x 2
23	4440J	Charnière
24	72140404	Boulon de chariot 1/4-20 x 1/2 Cat. 5
25	6712J	Chapeau de vinyle
26	109227X	Coussin de gâlet-tendeur
27	102695X428	Déflecteur de nivellement
28	120588X	Goupille de charnière
29	197761X428	Déflecteur du côté
30	73970500	Écrou frein à bride 5/16-18
32	73220400	Écrou H 1/4-20 unc
33	10040400	Rondelle frein 1/4
35	72110505	Boulon de chariot 5/16-18 x 5/8 unc
37	73800500	Écrou frein à bride 5/16-18 x 5/8 unc
38	73510500	Écrou 5/16-18 unc

NO.	DE	REF.
22	74930632	Boulon H 3/8-16 x 2
23	4440J	Charnière
24	72140404	Boulon de chariot 1/4-20 x 1/2 Cat. 5
25	6712J	Chapeau de vinyle
26	109227X	Coussin de gâlet-tendeur
27	102695X428	Déflecteur de nivellement
28	120588X	Goupille de charnière
29	197761X428	Déflecteur du côté
30	73970500	Écrou frein à bride 5/16-18
32	73220400	Écrou H 1/4-20 unc
33	10040400	Rondelle frein 1/4
35	72110505	Boulon de chariot 5/16-18 x 5/8 unc
37	73800500	Écrou frein à bride 5/16-18 x 5/8 unc
38	73510500	Écrou 5/16-18 unc

REMARQUE: Toutes les dimensions de composant sont données en pouces E.-U. -- 1 pouce = 25,4 mm.

MOTOBINEUSE -- MODÈLE NO. PRR850 (96092001300)

TRANSMISSION

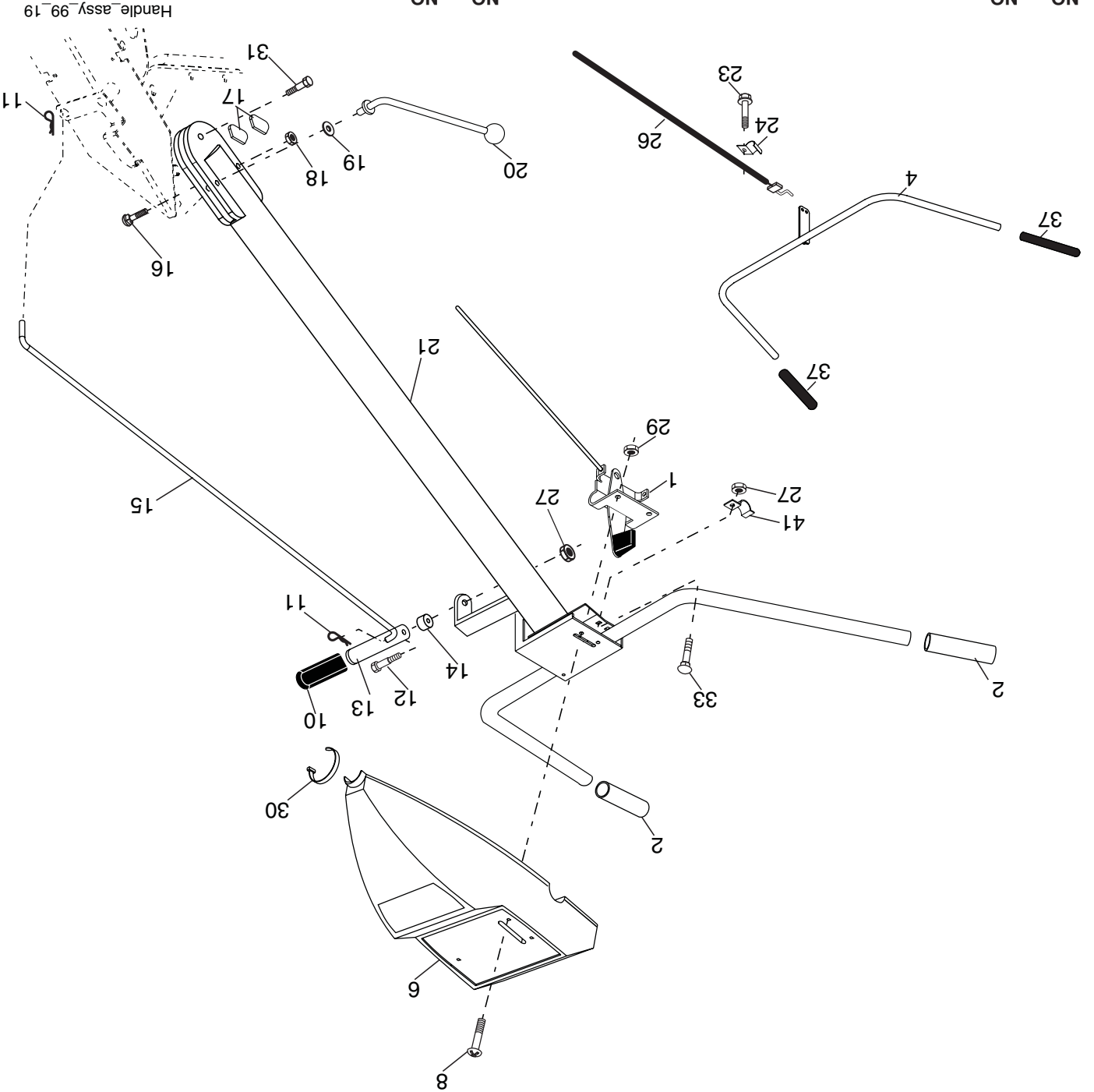


NO. DE PIÈCE	DESCRIPTION	NO. DE PIÈCE	DESCRIPTION
1	188554 Ensemble de la transmission (Y compris les nos. de réf. 2-52)	28	106390X Entroise 0,765 x 1,125 x 1,23
2	188482 Boîte de vitesse C.G. avec un palier (Y compris le no. de réf. 4)	29	102134X Chaîne n°35-50 Pas
3	161963 Garniture de la boîte de vitesse	30	150737X Ensemble de l'arbre
4	5020J Roulement à aiguilles	31	143008 Palier d'arbre d'entraînement C.D.
5	1370H Rondelle de butée 5/8 x 1,10 x 1/32	32	106388X Entroise 0,70 x 1,00 x 1,150
6	137335 Pignon d'entrée	33	102121X Ensemble du pignon et de l'engrenage
7	145101 Arbre d'entrée	34	102121X Arbre de démultiplication (2ème)
8	4895H Roulement à aiguilles	35	102101X Vis d'arrêt Whiz 5/16-18 x 3-1/2
9	154467 Rondelle d'étanchéité	36	154355 Ensemble du pignon avec palier (Y compris les nos. de réf. 37 et 38)
10	7392M Bille d'acier	37	4422J Roulement à aiguilles
11	100371X Ressort de la fourchette du changement de vitesse	38	154356 Pignon de dent
12	106160X Joint torique	39	105345X Train des pignons (1ère et 2ème)
13	142145 Ensemble de support	40	105346X Engrenage en arrière
14	8353J Fourchette du changement de vitesse	41	8358J Arbre de démultiplication (1ère)
15	1200039 Rondelle clip	42	4220R Rondelle de butée
16	154466 Arbre du changement de vitesse	43	106146X Entroise 1,01 x 1,75 x 0,760
18	4388J Rondelle	44	155236 Bague d'étanchéité
19	1200040 Rondelle clip	48	188485 Boîte de vitesse C.D. avec palier (Y compris le no. réf. 8)
20	102114X Engrenage de l'ensemble du galet-tendeur en arrière (Y compris les nos. de réf. 21 et 22)	49	132688 Arbre de dent
21	102115X Engrenage de galet-tendeur en arrière	50	106147X Chaîne à rouleaux n°50-50 pas
22	6803J Roulement à aiguilles	51	17220408 Vis 1/4-20 x 1/2
23	102111X Arbre du galet-tendeur en arrière	52	73220500 Ecrou H 5/16-18
24	10040700 Rondelle trein 7/16	53	165140 Jeu du palier d'arbre de dent
25	73610700 Ecrou H 7/16-20	58	179520 Boulon
27	143009 Palier d'arbre d'entraînement C.G.	60	183226 Boîte de vitesse

5

REMARQUE: Toutes les dimensions de composant sont données en pouces E.-U. -- 1 pouce = 25,4 mm.

MOTOBINEUSE - - MODÈLE NO. PRR1850 (96092001300) ENSEMBLE DE LA POIGNÉE



NO.	DE	RÉF.
1	189482	Commande des gaz
2	165787	Couverture de poignée
4	159228	Ensemble de la barre de commande
6	180678	Tableau de commande
8	71191008	Vis à tête plate bombée n°10-24
10	8206H	Couverture de poignée
11	4497H	Collier en épinglé à chevaux
12	81328	Boulet à épaulement
13	187497	Levier du changement de vitesse
14	109313X	Passerelle de caoutchouc
15	109337X	Tige du changement de vitesse
16	72110608	Boulon de chariot 3/8-16 x 1 Cat. 5
17	109229X	Verrou de poignée
18	73680600	Écrou auto-trein 3/8-16 unc
19	19131611	Rondelle 13/32 x 1 x 11 Ja.

NO.	DE	RÉF.
20	109228X	Levier du verrou de poignée
21	180517X428	Poignée
23	86777	Vis à tête H fente n°10-24 x 1/2
24	9484R	Collier
26	159231	Câble d'embrayage
27	73900400	Écrou H 1/4-20 unc
29	73731000	Écrou à taquets n°10-24 unc
30	104164X	Attache plastique
31	150696	Boulon à pivot
33	72140404	Boulon de chariot 1/4-20 unc x 1/2
37	102604X	Couverture de la barre de commande
41	102744X	Bride de serrage de la barre de commande

NO.	DE	RÉF.
20	109228X	Levier du verrou de poignée
21	180517X428	Poignée
23	86777	Vis à tête H fente n°10-24 x 1/2
24	9484R	Collier
26	159231	Câble d'embrayage
27	73900400	Écrou H 1/4-20 unc
29	73731000	Écrou à taquets n°10-24 unc
30	104164X	Attache plastique
31	150696	Boulon à pivot
33	72140404	Boulon de chariot 1/4-20 unc x 1/2
37	102604X	Couverture de la barre de commande
41	102744X	Bride de serrage de la barre de commande

REMARQUE: Toutes les dimensions de composant sont données en pouces E.-U. --1 pouce = 25,4 mm.

LISTE DES PIÈCES ILLUSTRÉE
NUMÉRO DE CLIENT: PRR850
MFG ID NO. 96092001300