

ILLUSTRATED PARTS LIST

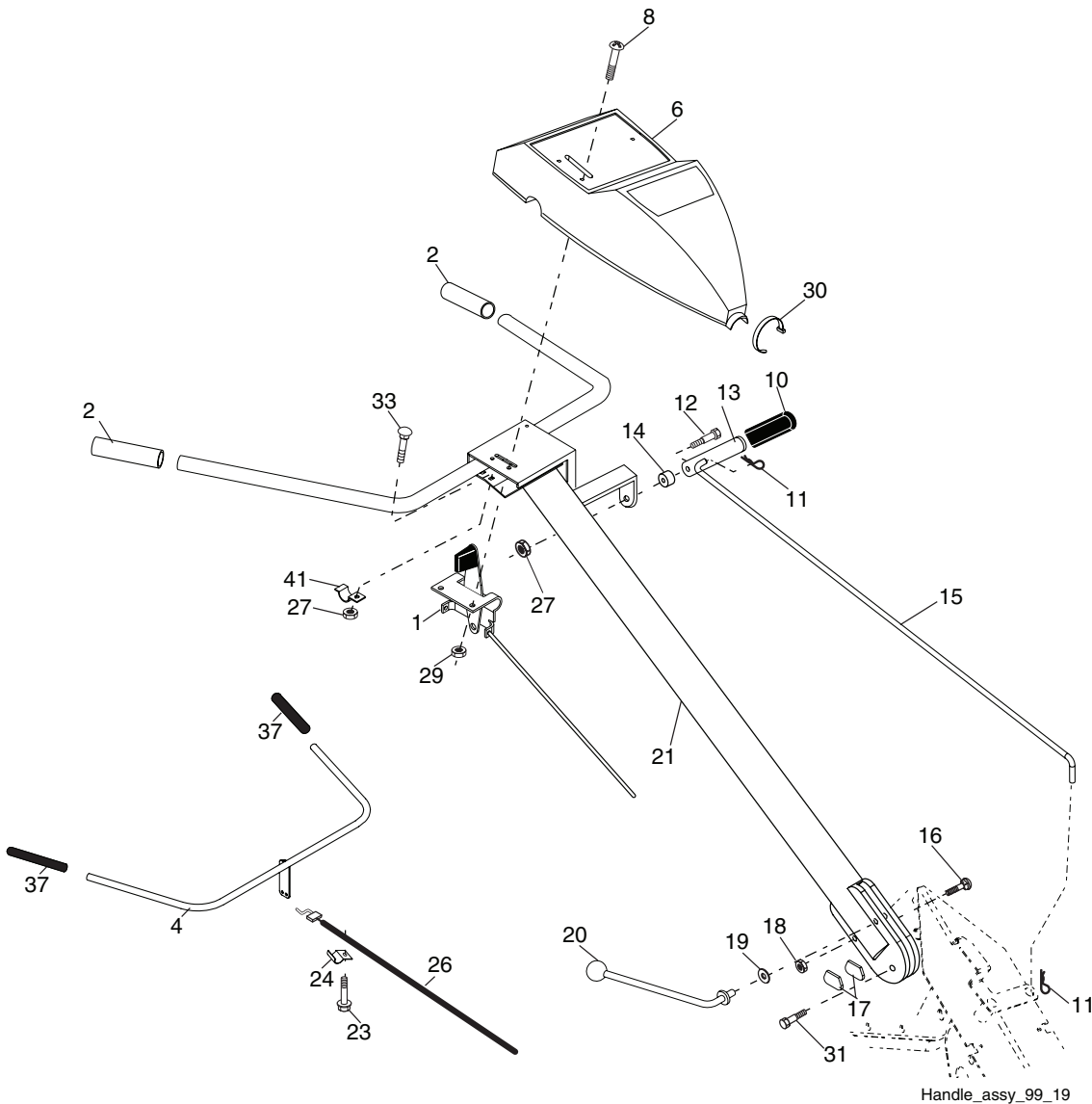
MFG ID NO. 96092001000

CUSTOMER CATALOG NO. DRT875

REPAIR PARTS

TILLER - - MODEL NUMBER DRT875 (96092001000)

HANDLE ASSEMBLY



KEY NO.	PART NO.	DESCRIPTION
1	189482	Control, Throttle
2	9266R	Grip, Handle
4	159228	Bar Assembly, Control
6	180678	Panel, Control
8	71191008	Screw, Phd. #10-24
10	8206H	Grip, Handle
11	4497H	Clip, Hairpin
12	81328	Bolt, Shoulder
13	187497	Handle, Shift
14	109313X	Grommet, Rubber
15	109337X	Rod, Shift
16	72110608	Bolt, Carriage 3/8-16 x 1 Gr. 5
17	109229X	Lock, Handle
18	73680600	Nut, Crownlock 3/8-16 unc
19	19131611	Washer 13/32 x 1 x 11 Ga.
20	109228X	Lever, Lock, Handle

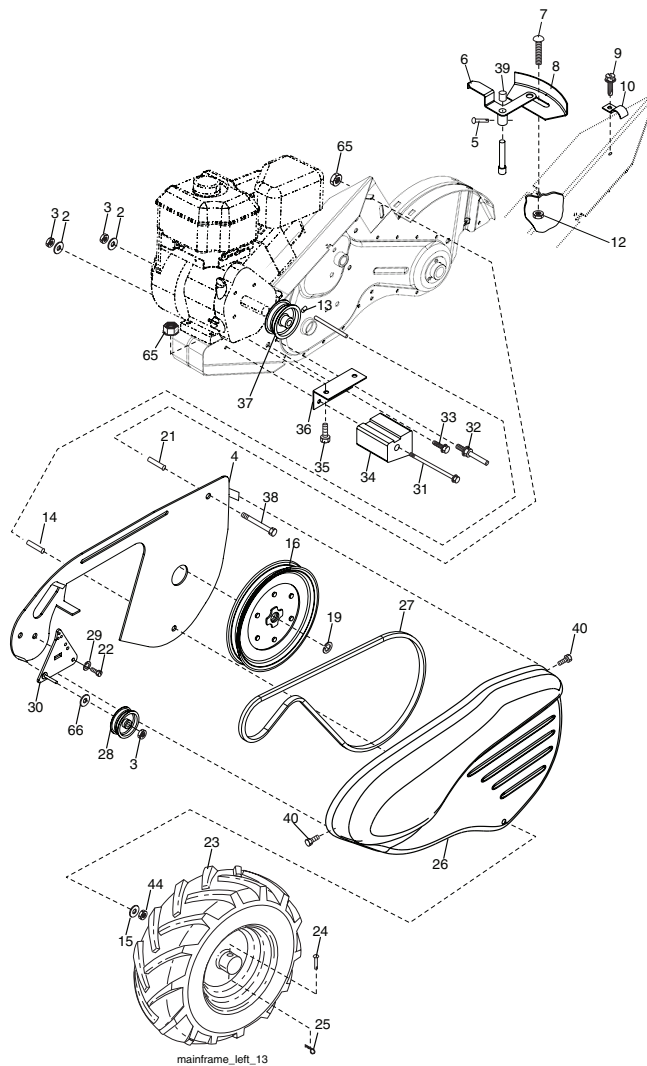
KEY NO.	PART NO.	DESCRIPTION
21	180517X428	Handle
23	86777	Screw, Hex Washer Hd. Slotted #10-24 x 1/2
24	9484R	Clip
26	159231	Cable, Clutch
27	73900400	Nut Hex Flange 1/4-20 unc
29	73731000	Nut, Keps #10-24 unc
30	104164X	Tie, Cable
31	150696	Bolt, Pivot
33	72140404	Bolt, Carriage 1/4-20 unc x 1/2
37	102604X	Grip, Bar, Control
41	102744X	Clamp, Bar, Control

NOTE: All component dimensions given in U.S. inches.
1 inch = 25.4 mm

REPAIR PARTS

TILLER - - MODEL NUMBER DRT875 (96092001000)

MAINFRAME, LEFT SIDE



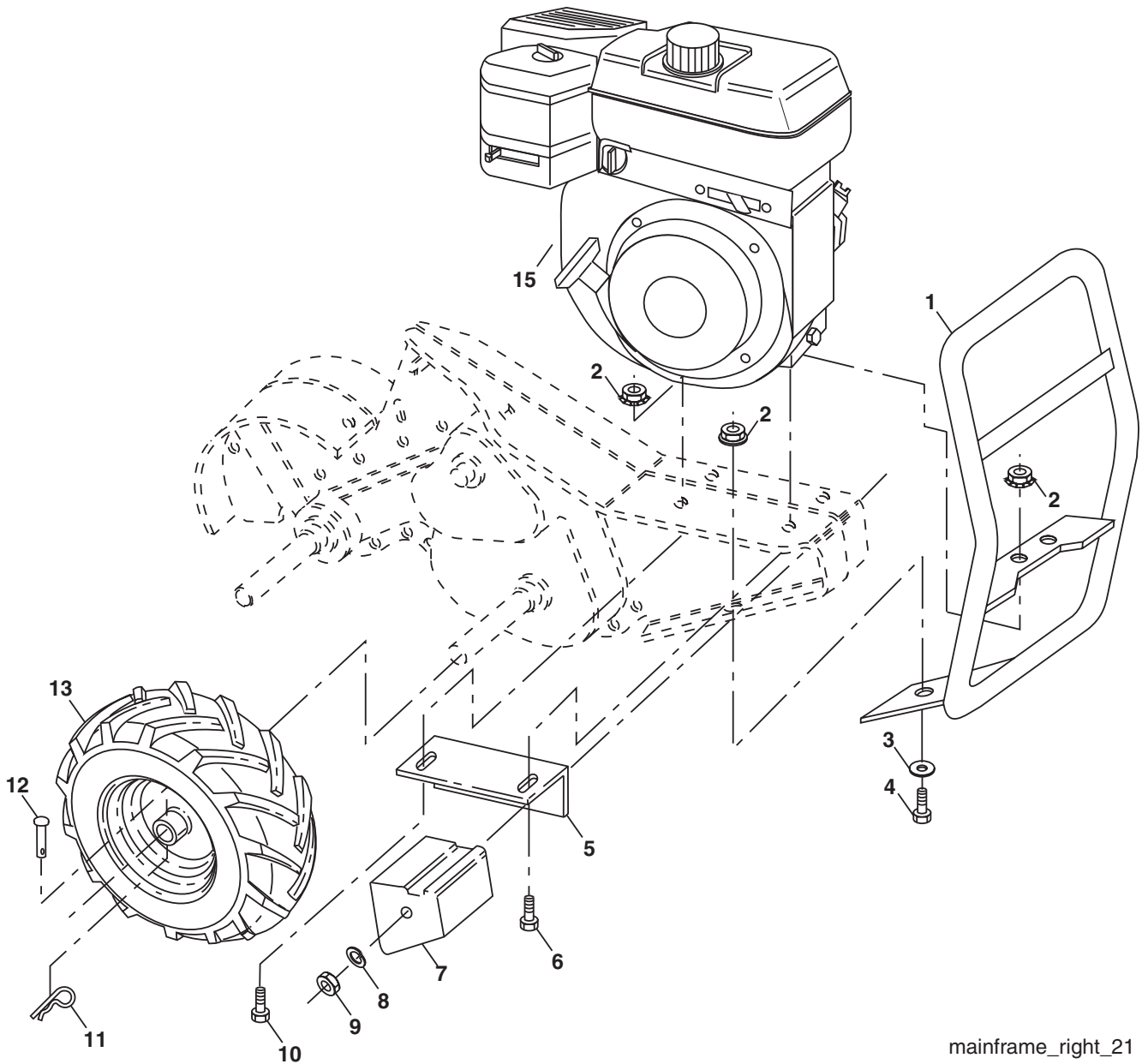
KEY NO.	PART NO.	DESCRIPTION	KEY NO.	PART NO.	DESCRIPTION
2	10040600	Washer, Lock 3/8	25	4497H	Retainer Spring
3	73220600	Nut, Hex 3/8-16	26	165501X428	Guard, Belt
4	170127	Shield, Inner Belt Guard	27	132801	Belt, V
5	164329	Pin, Shift Lever	28	104679X	Pulley, Idler
6	162756	Lever, Shift	29	12000032	Ring, Klip
7	72110404	Bolt, Carriage 1/4-20 x 1/2 Gr. 5	30	159229	Bracket, Idler
8	161530	Plate, Shift Indicator	31	102384X	Bolt, Hex 5/16-16 x 12
9	86777	Screw, Hex, Washer Head, Slotted #10-24 x 1/2	32	102141X	Shaft, Idler Arm
10	9484R	Clip	33	74760616	Bolt, Hex 3/8-16 x 1
12	73510400	Nut, Keps Hex 1/4-20 unc	34	102383X	Counterweight, L.H.
13	23230506	Screw, Set, 5/16-18 x 3/8	35	74760528	Bolt Fin Hex 5/16-18 unc x 1-3/4
14	156117	Spacer, Split .327 x .42 x 1.220	36	102331X	Bracket, Reinforcement, L.H.
15	19111116	Washer 11/32 x 11/16 x 16 Ga.	37	130812	Sheave, Engine
16	145102	Sheave, Transmission	38	74760544	Bolt, Fin Hex 5/16-18 x 2-3/4
19	12000028	Ring, Retainer	39	140062	Cap, Plunger
21	110652X	Spacer, Split .327 x .42 x 2.09	40	170488	Screw Hex Wsh. Slit #10-24 x .50
22	74770508	Bolt, Fin Hex 5/16-24 x 1/2	44	73800500	Nut, Lock 5/16-18
23	102190X	Tire	65	73970500	Nut, Lock Hex Flange
	150751	Rim	66	19131312	Washer
	795R	Tire Valve			
24	126875X	Rivet, Drilled			

NOTE: All component dimensions given in U.S. inches. 1 inch = 25.4 mm

REPAIR PARTS

TILLER - - MODEL NUMBER DRT875 (96092001000)

MAINFRAME, RIGHT SIDE



mainframe_right_21

KEY NO.	PART NO.	DESCRIPTION
1	185190	Bumper
2	73970500	Locknut, Hex, Flange 5/16-18
3	19111116	Washer 11/32 x 11/16 x 16 Ga.
4	74760512	Bolt, Hex 5/16-18 x 3/4
5	102332X	Bracket, Reinforcement
6	74760528	Bolt, Hex 5/16-18 x 1-3/4
7	102173X	Counter Weight, R.H.
8	10040600	Washer, Lock 3/8
9	73220600	Nut, Hex 3/8-16
10	74760524	Bolt, Hex 5/16-18 x 1-1/2
11	4497H	Clip, Hairpin

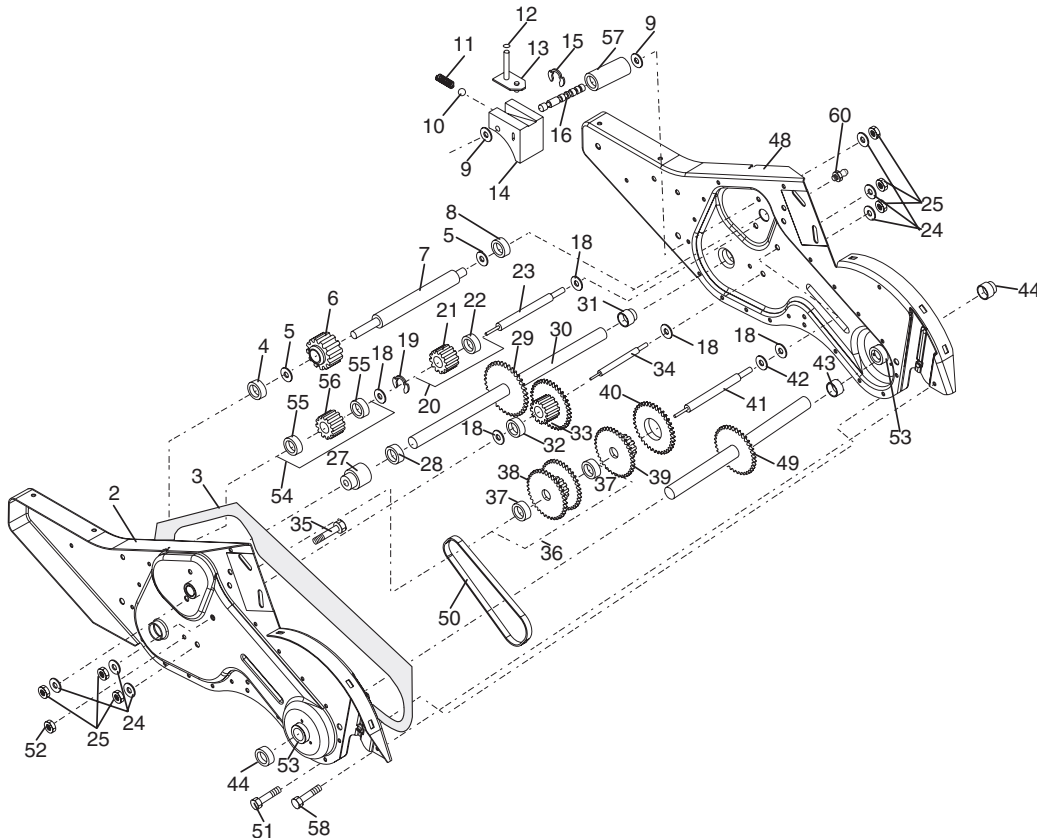
KEY NO.	PART NO.	DESCRIPTION
12	126875X	Rivet, Drilled
13	102190X	Tire
	150751	Rim
	795R	Tire Valve
15	-----	Engine, Briggs & Stratton Model No. 120302 (Order parts from engine manufacturer)

NOTE: All component dimensions given in U.S.inches.
1 inch = 25.4 mm

REPAIR PARTS

TILLER - - MODEL NUMBER DRT875 (96092001000)

TRANSMISSION



transmission_7

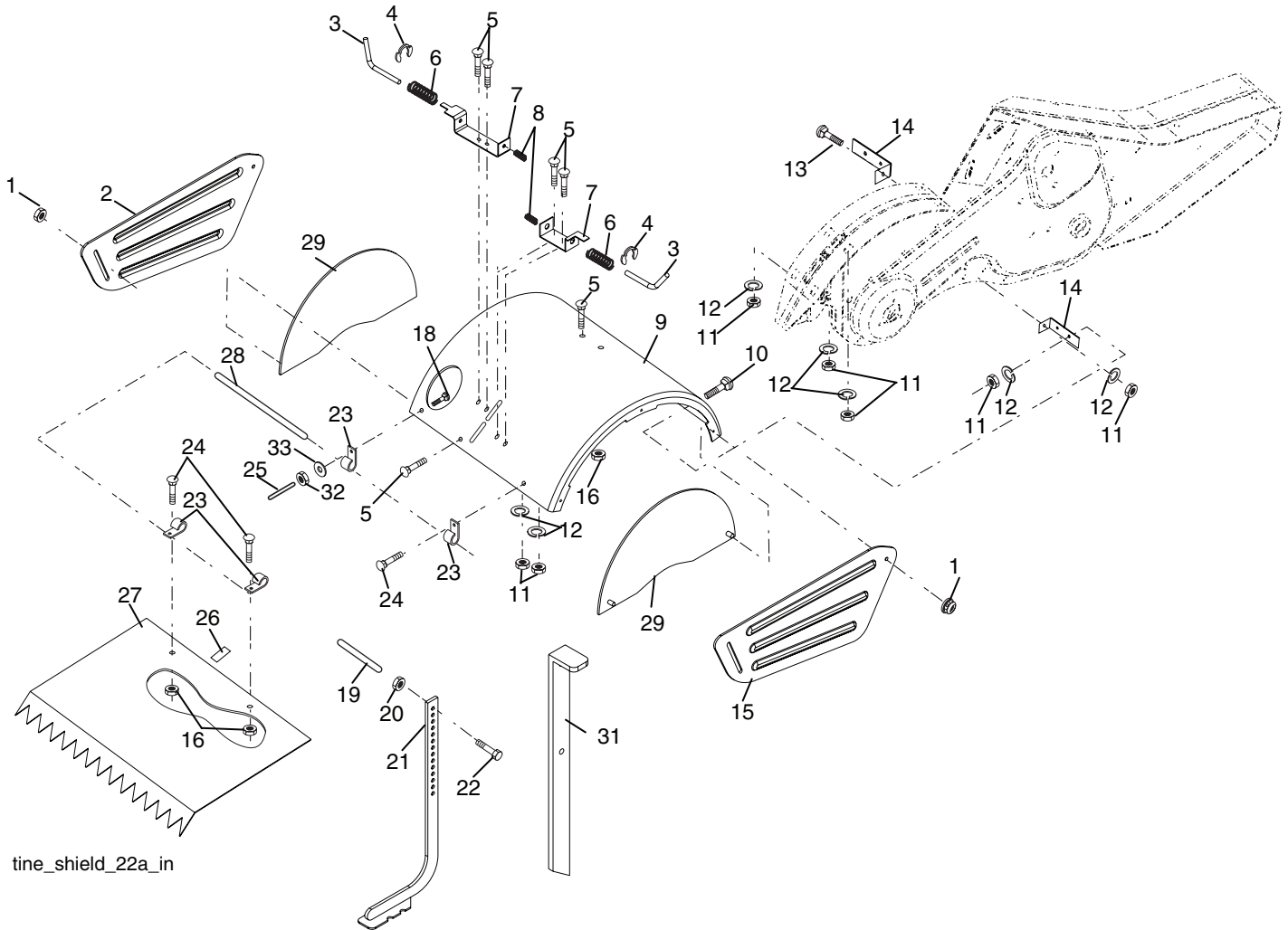
KEY NO.	PART NO.	DESCRIPTION	KEY NO.	PART NO.	DESCRIPTION
1	188240	Transmission Assembly (Includes Key Nos. 2-52)	32	106388X	Spacer 0.70 x 1.00 x 1.150
2	188220	Gearcase, L.H. w/Bearing (Includes Key No. 4)	33	102121X	Sprocket and Gear Assembly
3	161963	Gasket, Gearcase	34	102112X	Shaft, Reduction (2nd)
4	5020J	Bearing, Needle	35	102101X	Screw, Whiz, Lock 5/16-18 x 3-1/2
5	1370H	Washer, Thrust 5/8 x 1.10 x 1/32	36	161524	Sprocket Assembly w/Bearing (Includes Key Nos. 37 and 38)
6	161520	Pinion, Input	37	100413K	Bearing, Needle
7	161518	Shaft, Input	38	161525	Sprocket, Tine
8	4895H	Bearing, Needle	39	161526	Gear, Cluster, Red 1st & 2nd
9	154467	Washer, Seal	40	105346X	Gear, Reverse
10	7392M	Ball, Steel	41	161523	Shaft, Reduction (1st)
11	100371K	Spring, Shift, Fork	42	4220R	Washer, Thrust
12	106160X	O-Ring	43	106146X	Spacer 1.01 x 1.75 x 0.760
13	142145	Arm, Shift	44	155236	Seal Asm. Oil
14	8353J	Fork, Shift	48	188235	Gearcase, R.H. w/Bearing (Includes Key No. 8)
15	12000039	Ring, Klip	49	132688	Shaft, Tine
16	161516	Shaft, Shift	50	106147X	Chain, Roller #50-50 Pitch
18	4358J	Washer	51	17720408	Screw 1/4-20 x 1/2
19	12000040	Ring, Klip	52	73220500	Nut, Hex 5/16-18
20	102114X	Gear, Assembly, Reverse Idler (Includes Key Nos. 21 and 22)	53	165140	Bearing Kit, Tine Shaft
21	102115X	Gear, Reverse Idler	54	161528	Gear, DRT Idler w/Bearing (Includes Key No. 55)
22	6803J	Bearing, Needle	55	3400R	Bearing, Needle
23	161527	Shaft, Reverse Idler	56	161529	Gear, DRT Idler
24	10040700	Washer, Lock 7/16	57	165889	Spacer, Split .52 x .64 x 1.04
25	73610700	Nut, Hex 7/16-20	58	179520	Screw 1/4-20 x .875
27	143009	Bearing, Shaft, Ground Drive L.H.	60	183226	Fitting Grease
28	106390X	Spacer 0.765 x 1.125 x 1.23	--	6066J	Grease, Plastilube #1
29	102134X	Chain #35-50 Pitch			
30	150737	Ground Shaft Assembly			
31	143008	Bearing, Shaft, Ground Drive R.H.			

NOTE: All component dimensions given in U.S. inches.
1 inch = 25.4 mm

REPAIR PARTS

TILLER - - MODEL NUMBER DRT875 (96092001000)

TINE SHIELD



tine_shield_22a_in

KEY NO.	PART NO.	DESCRIPTION
1	73900500	Nut, Lock Hex Flange 5/16-18 unc
2	161415X428	Shield, Side, Outer L. H.
3	8393J	Pin, Stake, Depth
4	12000035	Ring, Klip
5	180847	Bolt Rdhd Sqnk 5/16-18 x 3/4
6	8394J	Spring
7	8392J	Bracket, Latch
8	109230X	Spring, Depth Stake
9	188862X428	Shield, Tine
10	72140508	Bolt 5/16-18 x 1
11	73220500	Washer, Lock 5/16
12	10040500	Nut, Hex 5/16-18
13	72110510	Bolt, Carriage 5/16-18 x 1-1/4
14	124343X	Bracket, Shield Tine
15	161414X428	Shield, Side, Outer R.H.
16	73900400	Nut, Hex Flange 1/4-20
18	72040410	Bolt, Carriage 1/4-20 x 1-1/4 Gr. 5
19	102701X	Grip

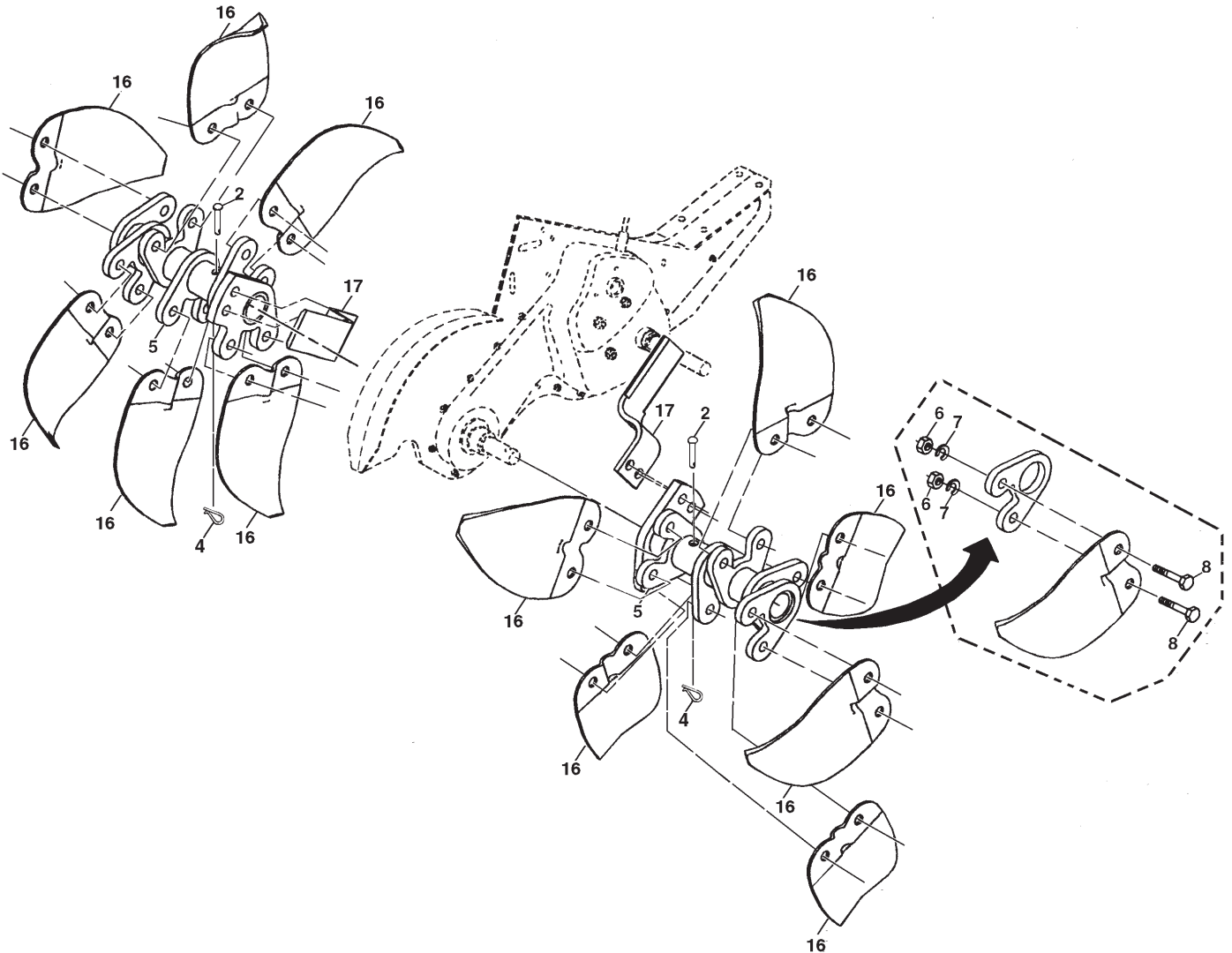
KEY NO.	PART NO.	DESCRIPTION
20	73220600	Nut, Hex 3/8-16
21	102156X	Stake, Depth
22	74930632	Bolt, Hex 3/8-16 x 2
23	4440J	Hinge
24	72140404	Bolt, Carriage 1/4-20 x 1/2
25	6712J	Cap, Vinyl
26	109227X	Pad, Idler
27	102695X428	Shield, Leveling
28	120588X	Pin, Hinge
29	197761X428	Shield, Side
31	188454X613	Stake, Drag
32	73220400	Nut, Fin, Hex 1/4-20 unc
33	10040400	Washer Lock Hvy Helical 1/4

NOTE: All component dimensions given in U.S. inches.
1 inch = 25.4 mm

REPAIR PARTS

TILLER - - MODEL NUMBER DRT875 (96092001000)

TINE ASSEMBLY



KEY NO.	PART NO.	DESCRIPTION
2	132673	Pin, Shear
4	3146R	Clip, Hairpin
5	188845	Hub Assembly
6	73610600	Nut, Hex 3/8-24
7	10040600	Washer, Lock 3/8

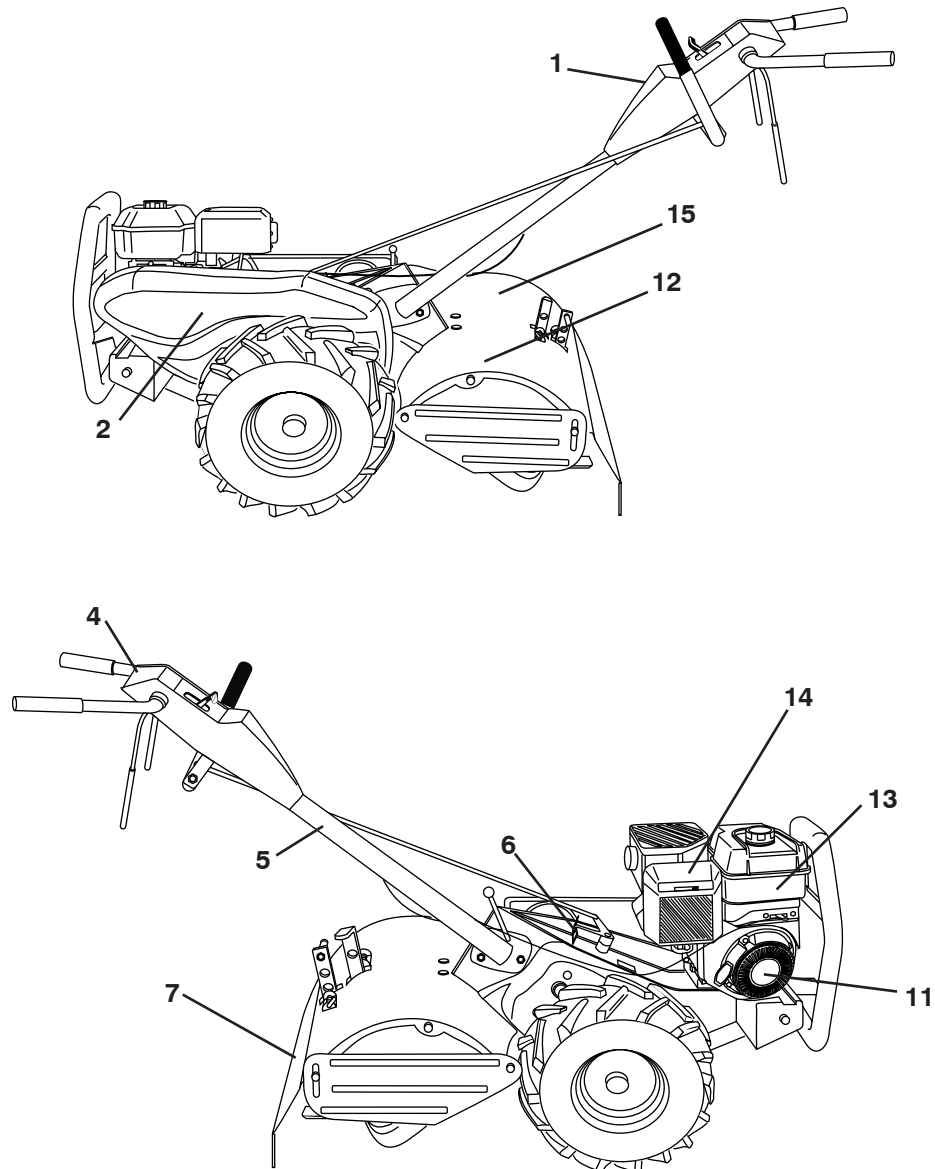
KEY NO.	PART NO.	DESCRIPTION
8	74610616	Bolt, Hex 3/8-24 x 1
16	163499	Tine, Spade
17	163500	Tine, Cleaning

NOTE: All component dimensions given in U.S. inches.
1 inch = 25.4 mm

REPAIR PARTS

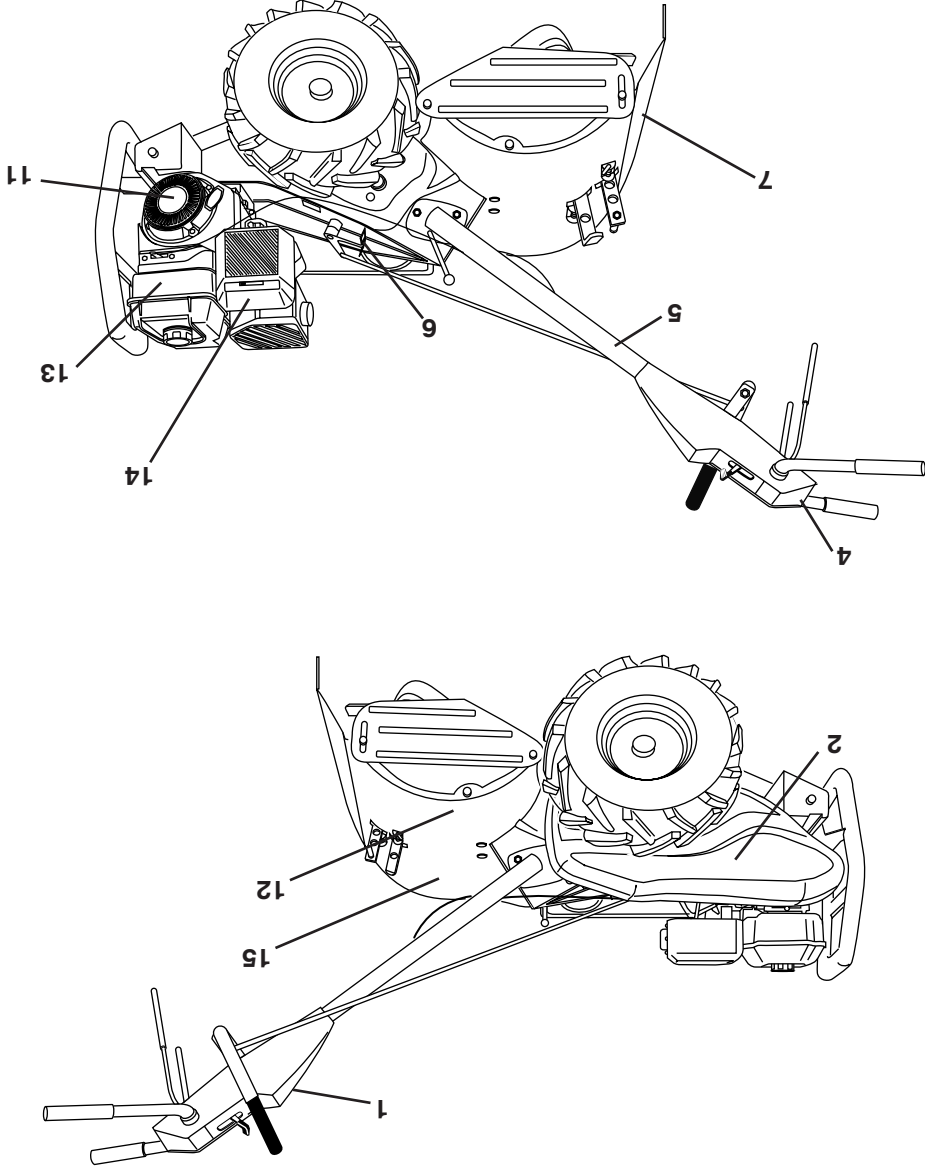
TILLER - - MODEL NUMBER DRT875 (96092001000)

DECALS



KEY NO.	PART NO.	DESCRIPTION
1	173196	Decal, CNTRL PNL
2	410310	Decal, Decal, Bit Grd
4	180819	Decal, Instruction, Tilling
5	110614X	Decal, Hand Placement
6	166202	Decal, Shift Indicator
7	176782	Decal, caution
11	411816	Decal, Rewind
12	401666	Decal Tine Direction Front
13	410855	Decal, B&S Tank
14	410856	Decal, B&S Air Cleaner
15	401667	Decal ?Tine Direction Rear
--	410237	Manual, Operator's (E&F)
--	410238	Manual, Parts (E&F)

PIÈCES DE RECHANGE MOTOBINEUSE DE -- MODÈLE DRT875 (96092001000) DÉCALCOMANIES

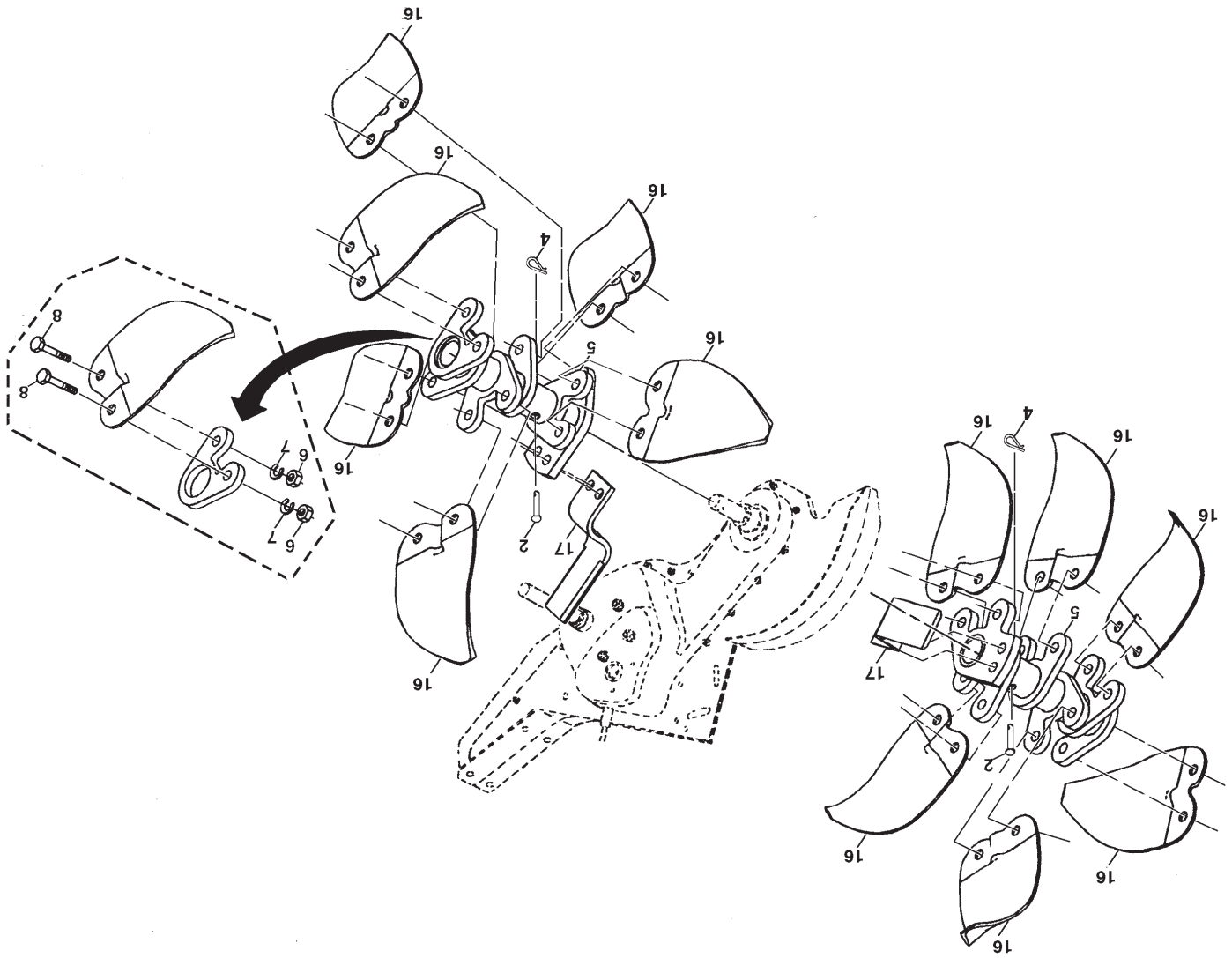


NO.	DE	NO.	DESCRIPTION
1	173196	1	Décalcomanie de la marque de fabrication
2	410310	2	Décalcomanie de la marque de fabrication
4	180819	4	Décalcomanie des instructions de labourage
5	110614X	5	Décalcomanie de l'emplacement des mains
6	166202	6	Décalcomanie de l'indicateur du changement de vitesse
7	176782	7	Décalcomanie d'attention
11	411816	11	Décalcomanie de moteur
12	401666	12	Décalcomanie
13	410855	13	Décalcomanie
14	410856	14	Décalcomanie
15	401667	15	Décalcomanie
--	410237	--	Manuel du propriétaire (anglais/français)
--	410238	--	Manuel du pièces (anglais/français)

PIÈCES DE REMPLACEMENT

MOTOBINEUSE DE -- MODÈLE DRT875 (96092001000)

DENTS



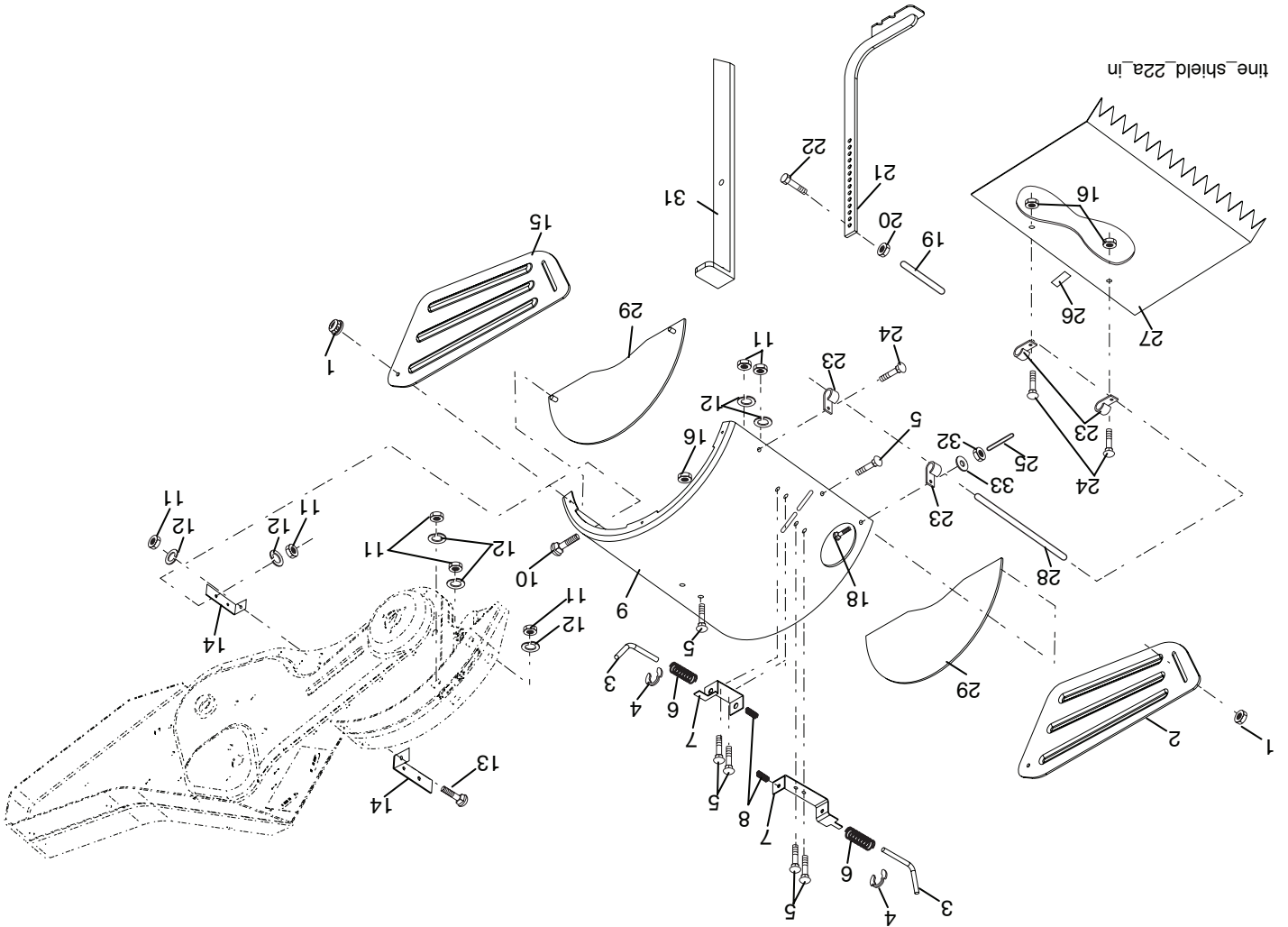
REMARQUE: Toutes les dimensions de composant sont données en pouces E.-U. -- 1 pouce = 25,4 mm.

NO.	DE	REF.	DESCRIPTION
2	NO	132673	Axe de chape
4	DE	3146R	Ressort de retenue
5	DE	188845	Dents intérieurs
6	DE	73610600	Ecrou frein 3/8-24
7	DE	10040600	Rondelle frein 3/8
8	DE	74610616	Boulon H 3/8-24 x 1
16	DE	163499	Dent cosse
17	DE	163500	Dent, se dégageant

NO.	DE	REF.	DESCRIPTION
2	NO	132673	Axe de chape
4	DE	3146R	Ressort de retenue
5	DE	188845	Dents intérieurs
6	DE	73610600	Ecrou frein 3/8-24
7	DE	10040600	Rondelle frein 3/8
8	DE	74610616	Boulon H 3/8-24 x 1

PIÈCES DE REMPLACEMENT

MOTOBINEUSE DE -- MODÈLE DRT875 (96092001000) DÉFLECTEUR DES DENTS



NO.	DE	RÉF.	DESCRIPTION
1	73900500		Ecroû à bride 5/16-18
2	161415X428		Déflecteur du côté extérieur C.G.
3	8393J		Goupille de la jauge de profondeur
4	1200035		Rondelle clip
5	180847		Boulon 5/16-18 x 3/4
6	8394J		Ressort
7	8392J		Support du loquet
8	109230X		Ressort de la jauge de profondeur
9	188862X428		Déflecteur des dents
10	72140508		Boulon 5/16-18 x 1
11	73220500		Rondelle frein 5/16
12	10040500		Ecroû H 5/16-18
13	72110510		Boulon de chariot 5/16-18 x 1-1/4
14	124343X		Support du déflecteur des dents
15	161414X428		Déflecteur du côté extérieur C.D.
16	73900400		Ecroû H 1/4-20 unc
18	72040410		Boulon de chariot 1/4-20 x 1-1/4 Cat. 5

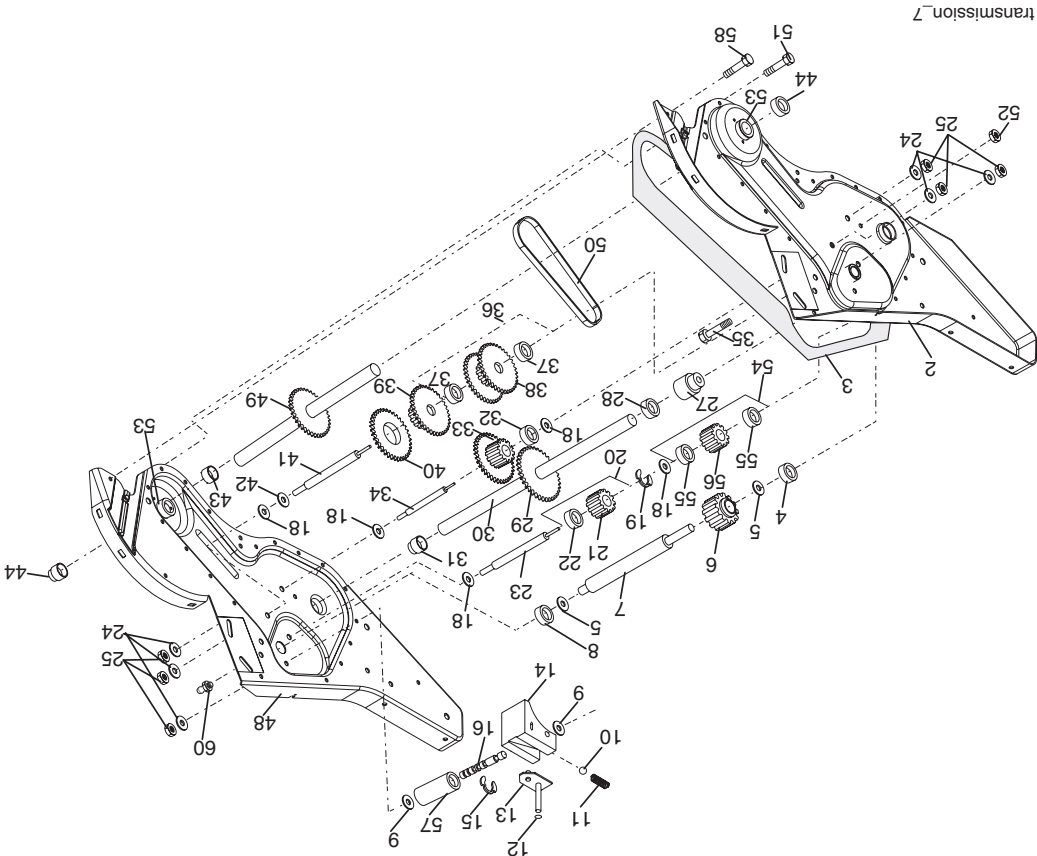
NO.	DE	RÉF.	DESCRIPTION
19	102701X		Manchon
20	73220600		Ecroû H 3/8-16
21	102156X		Jauge de profondeur
22	74930632		Boulon H 3/8-16 x 2
23	4440J		Charnière
24	72140404		Boulon de chariot 1/4-20 x 1/2 Cat. 5
25	6712J		Chapeau de vinyte
26	109227X		Coussin de gâlet-tendeur
27	102695X428		Déflecteur de nivellement
28	120588X		Goupille de charnière
29	197761X428		Déflecteur du côté
31	188454X613		Tasseau
32	73220400		Ecroû H 1/4-20 unc
33	10040400		Rondelle frein 1/4

REMARQUE: Toutes les dimensions de composant sont données en pouces E.-U. -- 1 pouce = 25,4 mm.

PIÈCES DE RECHANGE

MOTOBINEUSE DE -- MODÈLE DRT875 (96092001000)

TRANSMISSION



transmission_7

NO. DE	PIÈCE	DESCRIPTION
1	188240	Ensemble de la transmission (Y compris les nos. de réf. 2-52)
2	188220	Boîte de vitesse C.G. avec un palier (Y compris le no. de réf. 4)
3	161963	Garniture de la boîte de vitesse
4	5020J	Roulement à aiguilles
5	1370H	Rondelle de butée 5/8 x 1,10 x 1/32
6	161520	Pignon d'entrée
7	161518	Arbre d'entrée
8	4895H	Roulement à aiguilles
9	154467	Rondelle d'étanchéité
10	7392M	Bille d'acier
11	100371X	Ressort de la fourchette du changement de vitesse
12	106160X	Joint torique
13	142145	Ensemble de support
14	8353J	Fourchette du changement de vitesse
15	12000039	Rondelle clip
16	161516	Arbre du changement de vitesse
18	4358J	Rondelle
19	12000040	Rondelle clip
20	102114X	Engrènement de l'ensemble du galet-tendeur en arrière (Y compris les nos. de réf. 21 et 22)
21	102115X	Engrènement de galet-tendeur en arrière
22	6803J	Roulement à aiguilles
23	161527	Arbre du galet-tendeur en arrière
24	10040700	Rondelle frein 7/16
25	73610700	Ecrou H 7/16-20
27	143009	Palier d'arbre d'entraînement C.G.
28	106390X	Entroîse 0,765 x 1,125 x 1,23
29	102134X	Chaîne n°35-50 Pas
30	150737X	Ensemble de l'arbre

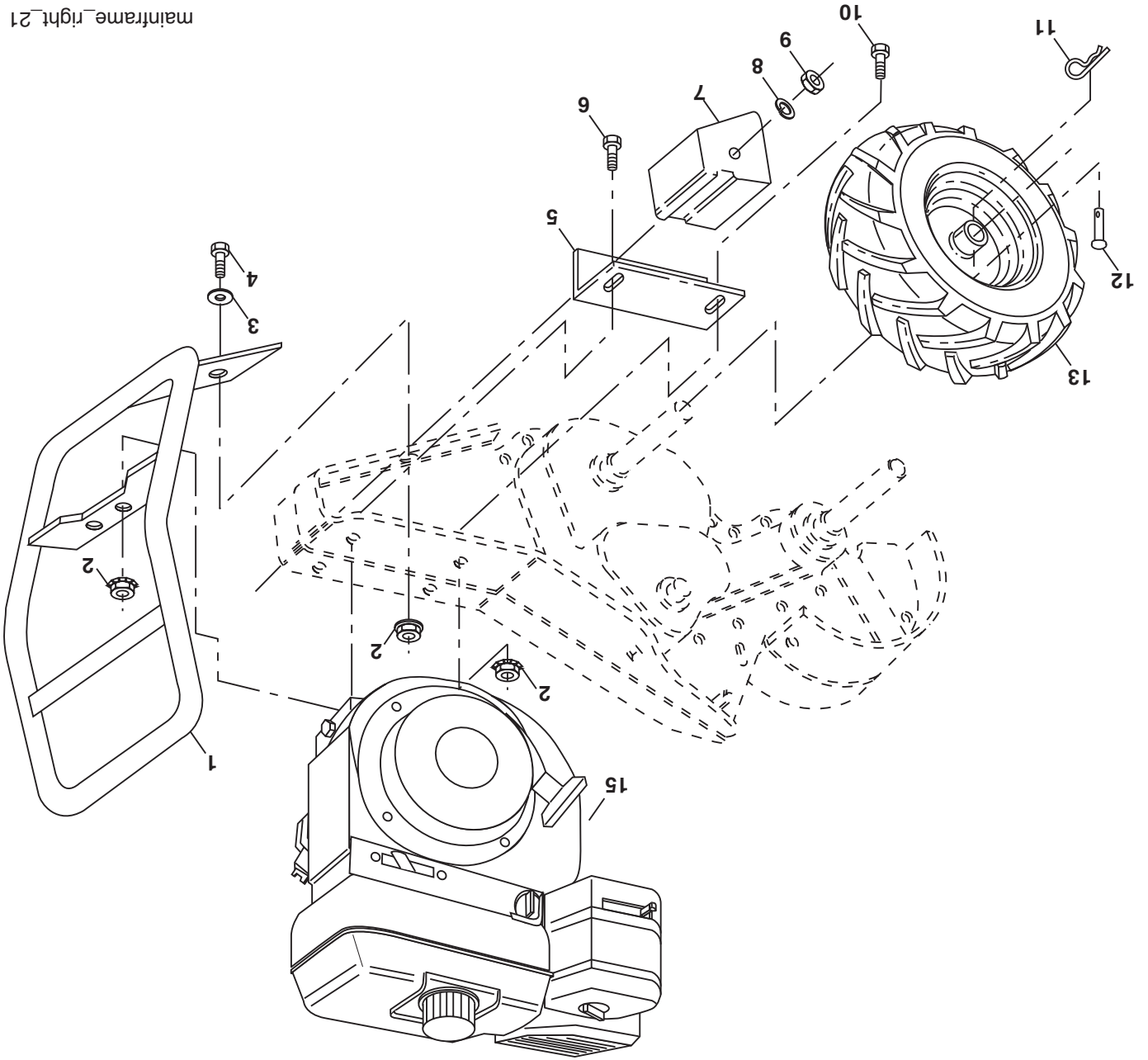
5

NO. DE	PIÈCE	DESCRIPTION
31	143008	Palier d'arbre d'entraînement C.D.
32	106388X	Entroîse 0,70 x 1,00 x 1,150
33	102121X	Ensemble du pignon et de l'engrènement
34	102112X	Arbre de démultiplication (2ème)
35	102101X	Vis d'arrêt Whiz 5/16-18 x 3-1/2
36	161524	Ensemble du pignon avec palier (Y compris les nos. de réf. 37 et 38)
37	100413K	Roulement à aiguilles
38	161525	Pignon de dent
39	161526	Train des pignons (1ère et 2ème)
40	105346X	Engrènement en arrière
41	161523	Arbre de démultiplication (1ère)
42	4220R	Rondelle de butée
43	106146X	Entroîse 1,01 x 1,75 x 0,760
44	155236	Bague d'étanchéité
48	188235	Boîte de vitesse C.D. avec palier (Y compris le no. réf. 8)
49	132688	Arbre de dent
50	106147X	Chaîne à rouleaux n°50-50 pas
51	17720408	Vis 1/4-20 x 1/2
52	73220500	Ecrou H 5/16-18
53	165140	Jeu du palier d'arbre de dent
54	161528	Engrènement avec palier (Y compris le no. réf. 55)
55	3400R	Roulement à aiguilles
56	161529	Engrènement
57	165889	Entroîse fendue .52 x .64 x 1.04
58	179520	Boulon
60	183226	Boîte de vitesse
-	6066J	Graisse n°1

REMARQUE: Toutes les dimensions de composant sont données en pouces E.-U. -- 1 pouce = 25,4 mm.

PIÈCES DE RECHANGE

MOTOBINEUSE DE -- MODÈLE DRT875 (96092001000)
ENSEMBLE DU CADRE C.D.



mainframe_right_21

REMARQUE: Toutes les dimensions de composant sont données en pouces E.-U. --1 pouce = 25,4 mm.

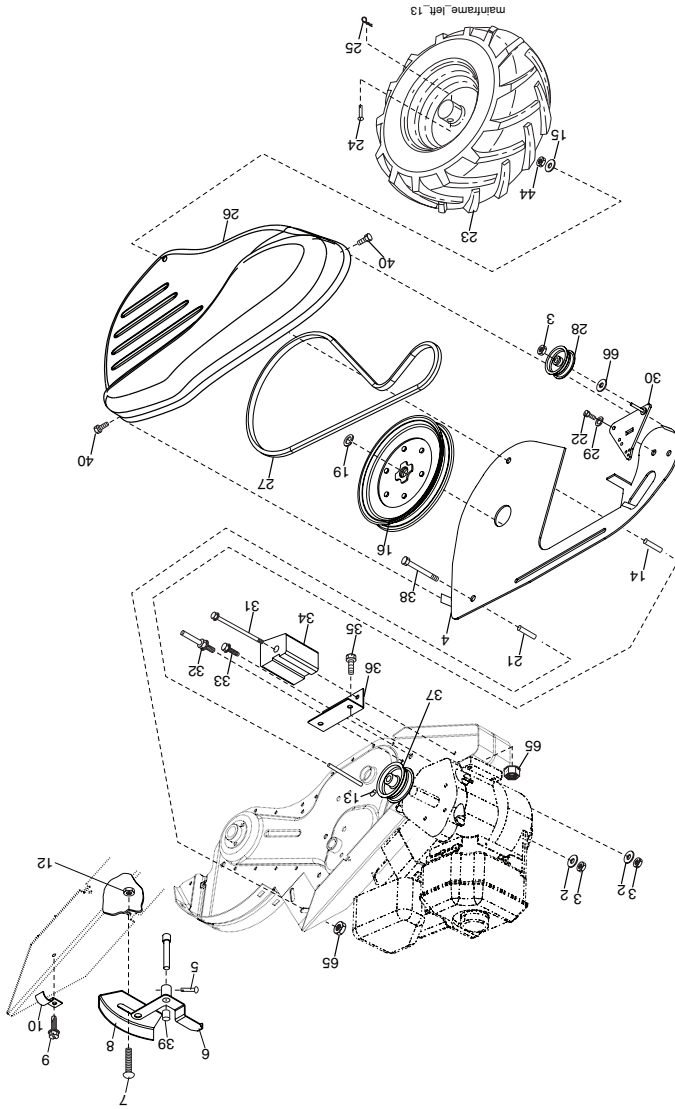
NO. NO. DE PIÈCE DESCRIPTION
12 126875X Rivet percé
13 102190X Pneu
150751 Jante
795R Tubulure de la valve de pneu

15 Moteur Briggs Modèle 120302
(Commandez les pièces par suite du fabricant du moteur)

NO.	DE	PIÈCE	DESCRIPTION
1	185190	Pare-chocs	
2	73970500	Ecrou frein à bride 5/16-18	
3	19111116	Rondelle 11/32 x 11/16 x 16 Ja.	
4	74760512	Boulon H 5/16-18 x 3/4	
5	102332X	Support de soutien	
6	74760528	Boulon H 5/16-18 x 1-3/4	
7	102173X	Contre poids C.D.	
8	10040600	Rondelle frein 3/8	
9	73220600	Ecrou H 3/8-16	
10	74760524	Boulon H 5/16-18 x 1-1/2	
11	4497H	Collier en épingle à cheveux	

PIÈCES DE RECHANGE

MOTOBINEUSE DE -- MODÈLE DRT875 (96092001000) ENSEMBLE DU CADRE C.G.



NO. DE PIÈCE

2	10040600
3	73220600
4	170127
5	164329
6	162756
7	72110404
8	161530
9	86777
10	9484R
11	73510400
12	23230506
13	156117
14	19111116
15	145102
16	12000028
19	110652X
21	110652X
22	74770508
23	102190X
	150751
	795R

DESCRIPTION

2	Rondelle frein 3/8
3	Ecroû H 3/8-16
4	Protecteur
5	Vis
6	Levier du changement de vitesse
7	Boulon de chariot 1/4-20 x 1/2 Cat. 5
8	Plaque de l'indicateur du changement de vitesse
9	Vis à tête de rondelle H à fente n°10-24 x 1/2
10	Collier
11	Ecroû H 1/4-20 unc
12	23230506
13	Vis de pression H 5/16-18 x 3/8
14	Entroîse fendue .327 x .42 x 1,220
15	Rondelle 11/32 x 11/16 x 16 Ja.
16	Réa de transmission
19	Bague de fermeture
21	Entroîse fendue .327 x .42 x 2,09
22	Boulon 5/16-24 x 1/2
23	Pneu
	Jante
	Tubulure de la valve de pneu

3

NO. DE PIÈCE

24	126875X
25	4497H
26	1165501X428
27	132801
28	104679X
29	12000032
30	159229
31	102384X
32	102141X
33	74760616
34	102383X
35	74760528
36	102331X
37	130812
38	74760544
39	140062
40	170488
44	73800500
65	73970500
66	19131312
	Rondelle 13/32 x 13/16 x 12 Ja.
	Ecroû frein H
	Ecroû H 5/16-18
	Vis H #10-24 x .50
	Chapeau de plongeur
	Boulon H 5/16-18 x 2-3/4
	Réa de moteur
	Support de soutien C.G.
	Boulon H 5/16-18 x 1-3/4
	Contre-poids C.G.
	Boulon H 3/8-16 x 1
	Arbre du bras de galet-tendeur
	Boulon H 5/16-16 x 12
	Support de galet-tendeur
	Rondelle clip
	Pouille de galet-tendeur
	Courroie trapézoïdale
	Protecteur de courroie
	Collier en épingle à cheveux
	Rivet

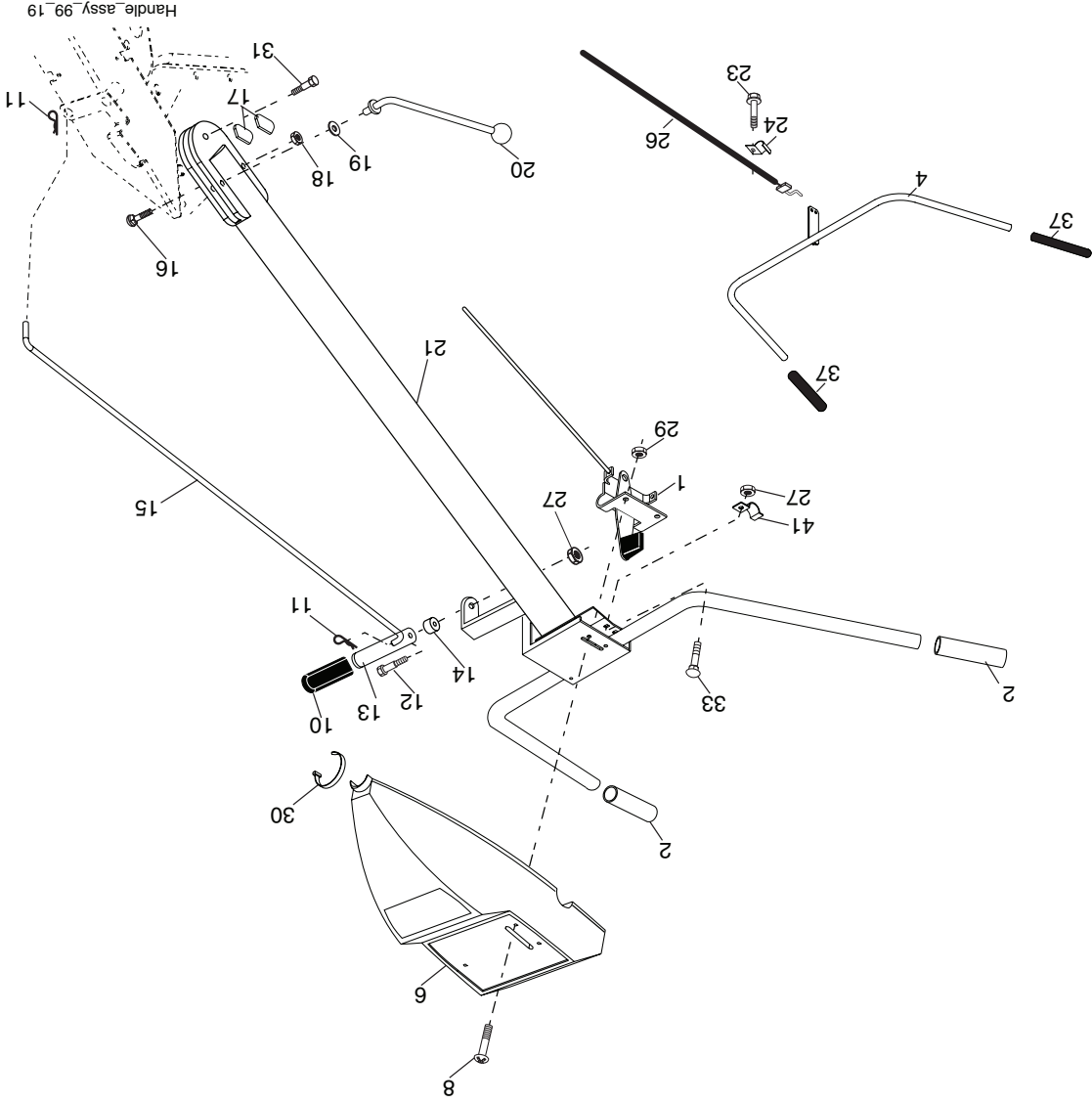
DESCRIPTION

REMARQUE: Toutes les dimensions de composant sont données en pouces E.-U. -- 1 pouce = 25,4 mm.

PIÈCES DE RECHANGE

MOTOBINEUSE DE -- MODÈLE DRT875 (96092001000)

ENSEMBLE DE LA POIGNÉE



NO. DÉ	PIÈCE	DESCRIPTION
1	189482	Commande des gaz
2	9266R	Couverture de poignée
4	159228	Ensemble de la barre de commande
6	180678	Tableau de commande
8	71191008	Vis à tête plate bombée n°10-24
10	8206H	Couverture de poignée
11	4497H	Collier en épingle à cheveux
12	81328	Boulon à épaulement
13	187497	Levier du changement de vitesse
14	109313X	Passerelle de caoutchouc
15	109337X	Tige du changement de vitesse
16	72110608	Boulon de chariot 3/8-16 x 1 Cat. 5
17	109229X	Verron de poignée
18	73680600	Ecrou auto-frein 3/8-16 unc
19	19131611	Rondelle 13/32 x 1 x 11 ja.

NO. DÉ	PIÈCE	DESCRIPTION
20	109228X	Levier du verron de poignée
21	180517X428	Poignée
23	86777	Vis à tête H fenté n°10-24 x 1/2
24	9484R	Collier
26	159231	Câble d'embrayage
27	73900400	Ecrou H 1/4-20 unc
29	73731000	Ecrou à taquets n°10-24 unc
30	104164X	Attache plastique
31	150696	Boulon à pivot
33	72140404	Boulon de chariot 1/4-20 unc x 1/2
37	102604X	Couverture de la barre de commande
41	102744X	Bride de serrage de la barre de commande

REMARQUE: Toutes les dimensions de composant sont données en pouces E.-U. -- 1 pouce = 25,4 mm.

LISTE DES PIÈCES ILLUSTRÉE

MFG ID NO. 96092001000
NUMÉRO DE CATALOGUE
DE CLIENT: DRT875