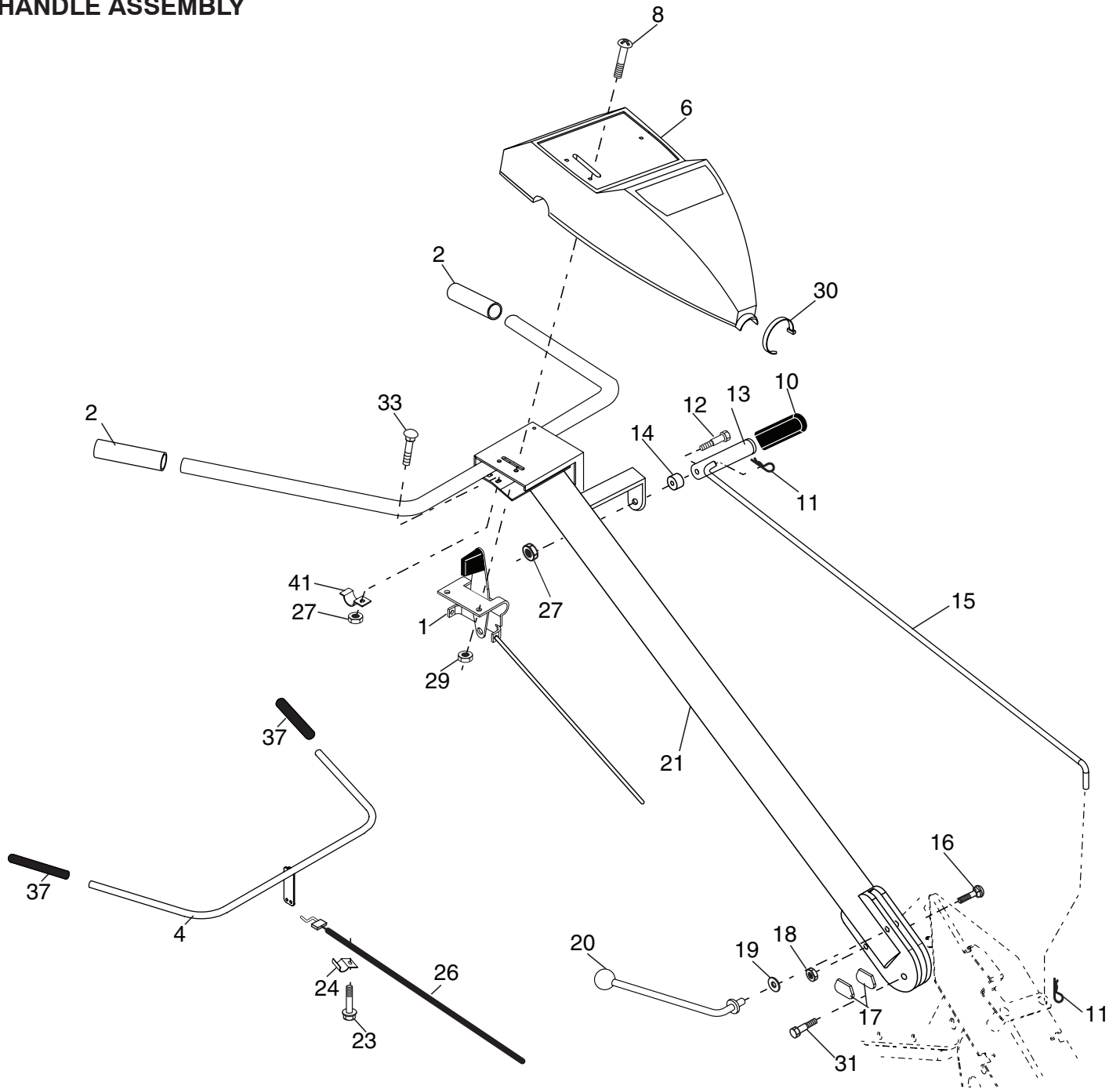


ILLUSTRATED PARTS LIST

CUSTOMER MODEL NO. PRRT875X

MFG ID NO. 96092001200

TILLER - - MODEL NUMBER PRRT875X (MFG. ID. NO. 96092001200)
HANDLE ASSEMBLY



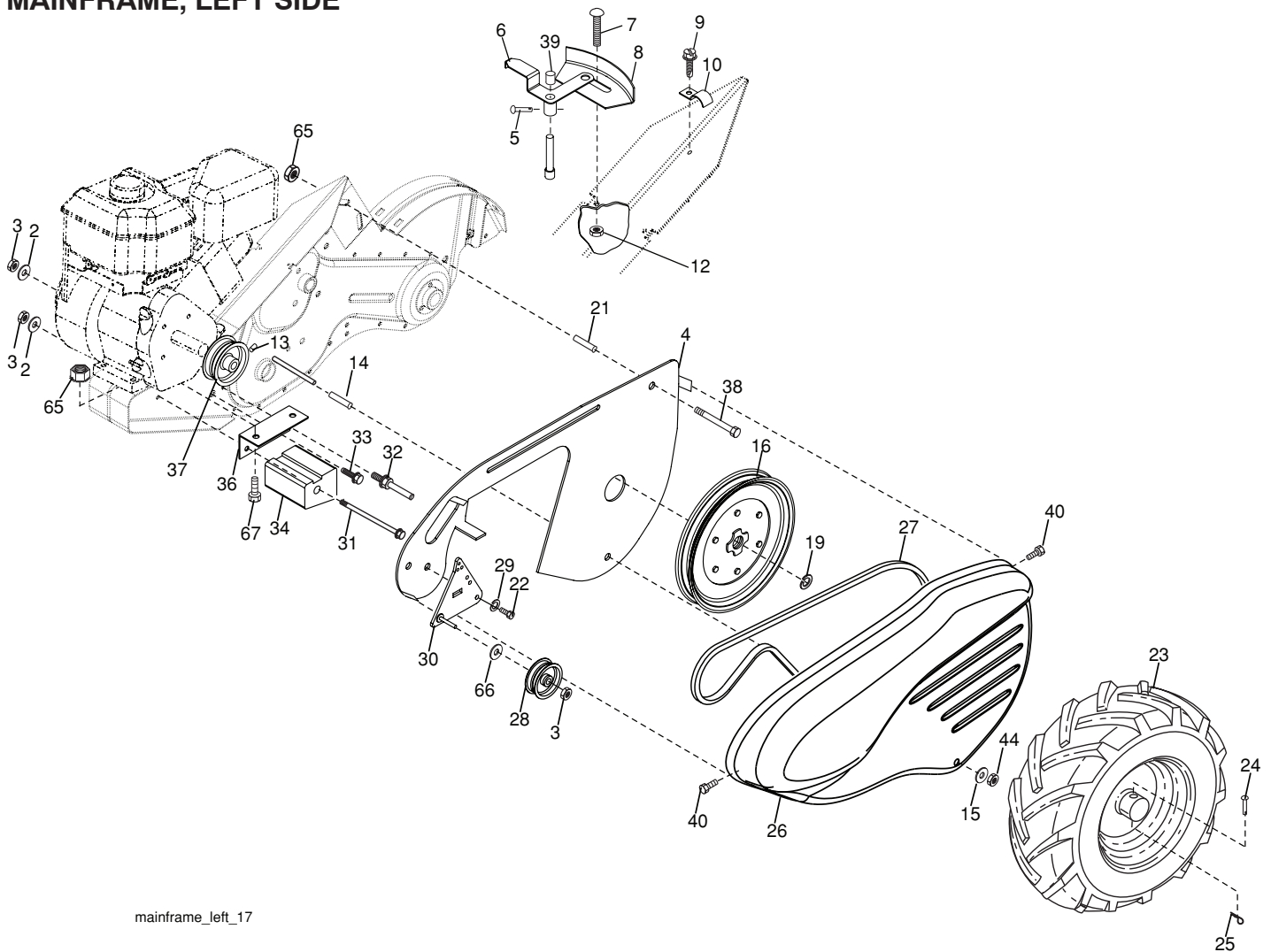
KEY NO.	PART NO.	DESCRIPTION
1	189482	Control, Throttle
2	9266R	Grip, Handle
4	159228	Bar Assembly, Control
6	180687	Panel, Control
8	71191008	Screw, Phd. #10-24
10	8206H	Grip, Handle
11	4497H	Clip, Hairpin
12	81328	Bolt, Shoulder
13	187497	Handle, Shift
14	109313X	Grommet, Rubber
15	109337X	Rod, Shift
16	72110608	Bolt, Carriage 3/8-16 x 1 Gr. 5
17	109229X	Lock, Handle
18	73680600	Nut, Crownlock 3/8-16 unc
19	19131611	Washer 13/32 x 1 x 11 Ga.
20	109228X	Lever, Lock, Handle

KEY NO.	PART NO.	DESCRIPTION
21	180517X428	Handle
23	86777	Screw, Hex Washer Hd. Slotted #10-24 x 1/2
24	9484R	Clip
26	159231	Cable, Clutch
27	73900400	Nut Hex Flange 1/4-20 unc
29	73731000	Nut, Keps #10-24 unc
30	104164X	Tie, Cable
31	150696	Bolt, Pivot
33	72140404	Bolt, Carriage 1/4-20 unc x 1/2
37	102604X	Grip, Bar, Control
41	102744X	Clamp, Bar, Control

NOTE: All component dimensions given in U.S. inches.
 1 inch = 25.4 mm

TILLER - - MODEL NUMBER PRRT875X (MFG. ID. NO. 96092001200)

MAINFRAME, LEFT SIDE

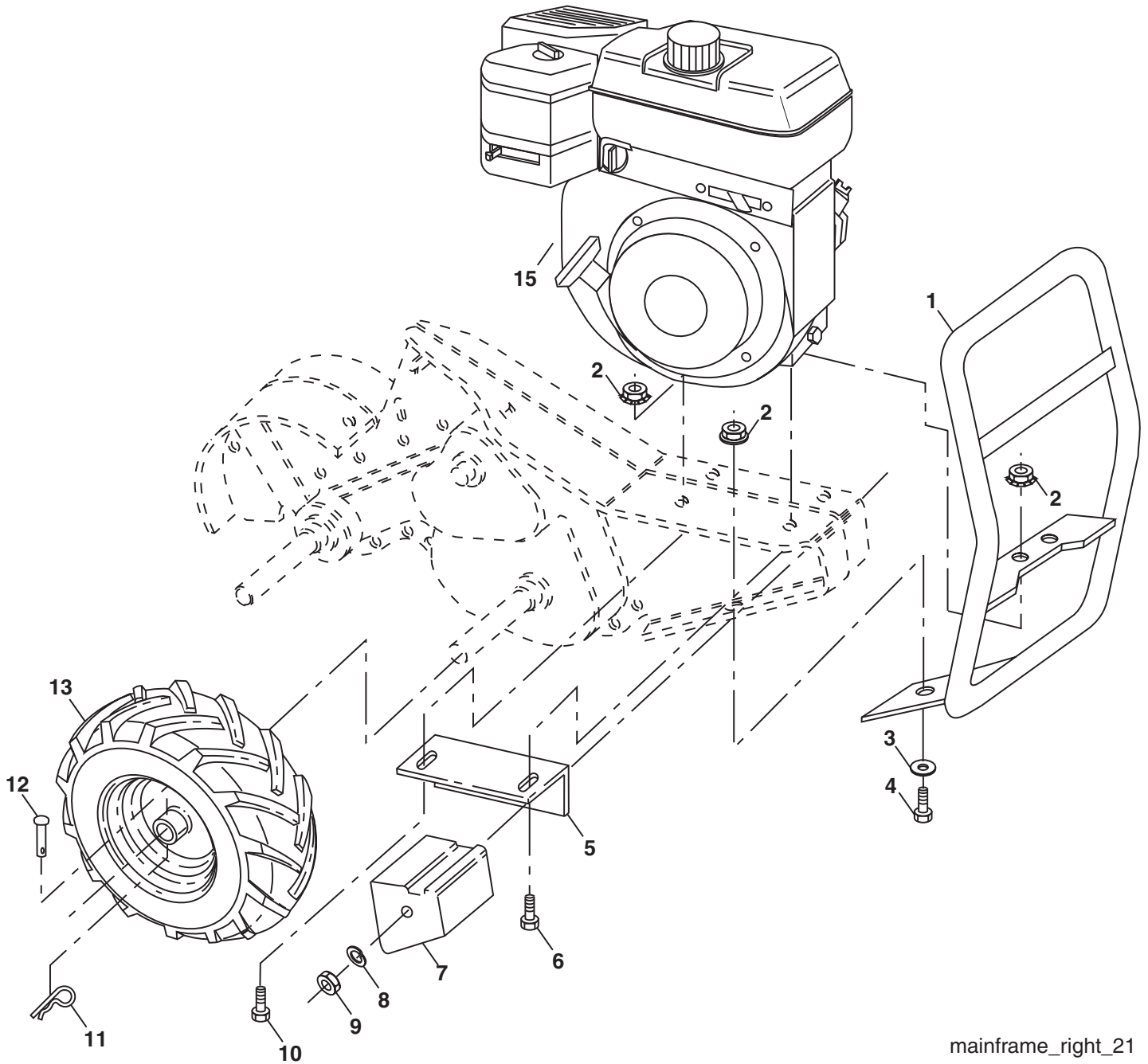


mainframe_left_17

KEY NO.	PART NO.	DESCRIPTION	KEY NO.	PART NO.	DESCRIPTION
1	73970500	Nut, Hex, Flanged 5/16-18	25	4497H	Clip, Hairpin
2	10040600	Washer, Lock 3/8	26	165501X023	Guard, Belt
3	73220600	Nut, Hex 3/8-16	27	132801	Belt, V
4	170127	Shield, Inner Belt Guard RT	28	104679X	Pulley, Idler
5	164329	Screw, Shift Lever	29	12000032	Ring, Klip
6	110111X	Lever, Shift	30	159229	Bracket, Idler
7	72110404	Bolt, Carriage 1/4-20 x 1/2 Gr. 5	31	102384X	Bolt, Hex 5/16-16 x 12
8	8700J	Plate, Shift Indicator	32	102141X	Shaft, Idler Arm
9	86777	Screw, Hex, Washer Head, Slotted #10-24 x 1/2	33	74760616	Bolt, Hex 3/8-16 x 1
10	9484R	Clip	34	102383X	Counterweight, L. H.
12	73510400	Nut, Keps Hex 1/4-20 unc	35	74760528	Bolt, Hex 5/16-18 x 1-3/4
13	23230506	Screw, Set, Hex 5/16-18 x 3/8	36	102331X	Bracket, Reinforcement, L. H.
14	156117	Spacer, Split 0.327 x 0.42 x 1.220	37	130812	Sheave, Engine
15	19111116	Washer 11/32 x 11/16 x 16 Ga.	38	74760544	Bolt, Fin Hex 5/16-18 unc x 2-3/4
16	145102	Sheave, Transmission	39	140062	Cap, Plunger Blk
19	12000028	Retainer, Ring	40	170488	Screw Hex Wsh Slit #10-24 x 1/2
21	110652X	Spacer, Split 0.327 x 0.42 x 2.09	44	73800500	Nut Lock Hex w/Ins 5/16-18 unc PL
22	74770508	Bolt, Fin Hex 5/16-24 UNF x 1/2	65	73970500	Nut Lock Hex Flange
23	5015J	Tire	66	19131312	Washer 13/32 x 13/16 x 12 Ga.
	127259X	Rim	67	74760528	Bolt, 5/16 -18 unc x 1-3/4
	795R	Tire Valve			
24	126875X	Rivet, Drilled			

NOTE: All component dimensions given in U.S. inches. 1 inch = 25.4 mm

TILLER - - MODEL NUMBER PRRT875X (MFG. ID. NO. 96092001200)
MAINFRAME, RIGHT SIDE



mainframe_right_21

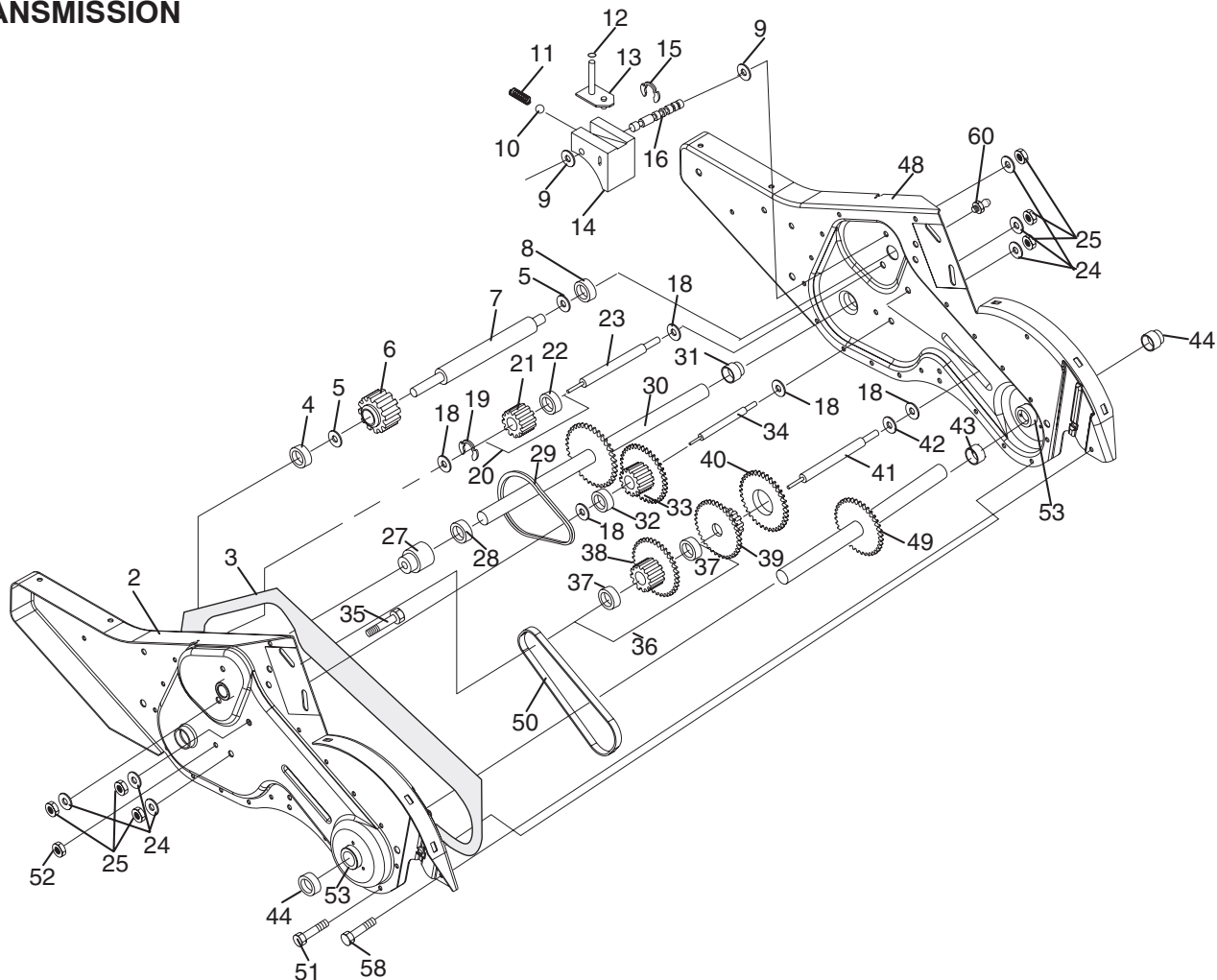
KEY NO.	PART NO.	DESCRIPTION
1	185190	Bumper
2	73970500	Locknut, Hex, Flange 5/16-18
3	19111116	Washer 11/32 x 11/16 x 16 Ga.
4	74760512	Bolt, Hex 5/16-18 x 3/4
5	102332X	Bracket, Reinforcement
6	74760528	Bolt, Hex 5/16-18 x 1-3/4
7	102173X	Counter Weight, R.H.
8	10040600	Washer, Lock 3/8
9	73220600	Nut, Hex 3/8-16
10	74760524	Bolt, Hex 5/16-18 x 1-1/2

KEY NO.	PART NO.	DESCRIPTION
11	4497H	Clip, Hairpin
12	126875X	Rivet, Drilled
13	5015J	Tire
	127259X	Rim
	795R	Tire Valve
15	-----	Engine, Briggs & Stratton Model No. 120302 (Order parts from engine manufacturer)

NOTE: All component dimensions given in U.S.inches.
 1 inch = 25.4 mm

TILLER - - MODEL NUMBER PRRT875X (MFG. ID. NO. 96092001200)

TRANSMISSION

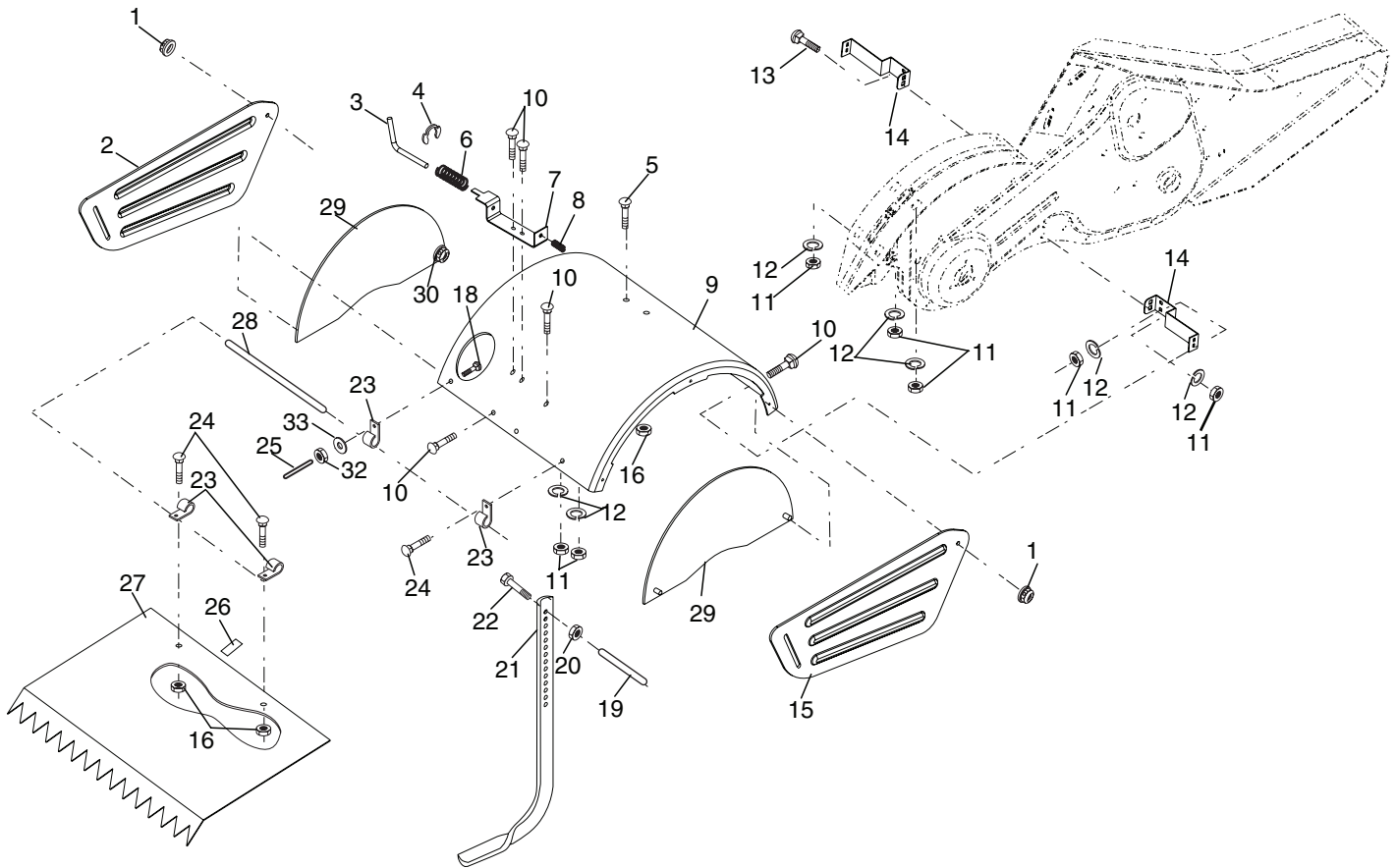


KEY NO.	PART NO.	DESCRIPTION	KEY NO.	PART NO.	DESCRIPTION
1	188554	Transmission Assembly (Includes Key Nos. 2-53)	29	102134X	Chain #35-50 Pitch
2	188482	Gearcase, L.H. w/Bearing (Includes Key No. 4)	30	150737	Ground Shaft Assembly
3	161963	Gasket, Gearcase	31	143008	Bearing, Shaft, Ground Drive R.H.
4	5020J	Bearing, Needle	32	106388X	Spacer 0.70 x 1.00 x 1.150
5	1370H	Washer, Thrust 5/8 x 1.10 x 1/32	33	102121X	Sprocket and Gear Assembly
6	137335	Pinion, Input	34	102112X	Shaft, Reduction (2nd)
7	145101	Shaft, Input	35	102101X	Screw, Whiz, Lock 5/16-18 x 3-1/2
8	4895H	Bearing, Needle	36	154355	Sprocket Assembly w/Bearing (Includes Key Nos. 37 and 38)
9	154467	Washer, Seal	37	4422J	Bearing, Needle
10	7392M	Ball, Steel	38	154356	Sprocket, Tine
11	100371K	Spring, Shift, Fork	39	105345X	Gear, Cluster, Red 1st & 2nd
12	106160X	O-Ring	40	105346X	Gear, Reverse
13	142145	Asm. Bracket Shift	41	8358J	Shaft, Reduction (1st)
14	8353J	Fork, Shift	42	4220R	Washer, Thrust
15	12000039	Ring, Klip	43	106146X	Spacer 1.01 x 1.75 x 0.760
16	154466	Shaft, Shift	44	155236	Seal Asm, Oil
18	4358J	Washer	48	188485	Gearcase, R.H. w/Bearing (Includes Key No. 8)
19	12000040	Ring, Klip	49	132688	Shaft, Tine
20	102114X	Gear, Assembly, Reverse Idler (Includes Key Nos. 21 and 22)	50	106147X	Chain, Roller #50-50 Pitch
21	102115X	Gear, Reverse Idler	51	17720408	Screw 1/4-20 x 1/2
22	6803J	Bearing, Needle	52	73220500	Nut, Hex 5/16-18
23	102111X	Shaft, Reverse Idler	53	165140	Kit, Bearing
24	10040700	Washer, Lock 7/16	58	179520	Bolt Shoulder
25	73610700	Nut, Hex 7/16-20	60	183226	Fitting Grease
27	143009	Bearing, Shaft, Ground Drive L.H.	--	6066J	Grease, Plastilube #1
28	106390X	Spacer 0.765 x 1.125 x 1.23			

NOTE: All component dimensions given in U.S. inches.
1 inch = 25.4 mm

TILLER - - MODEL NUMBER PRRT875X (MFG. ID. NO. 96092001200)

TINE SHIELD



tine_shield_16_in

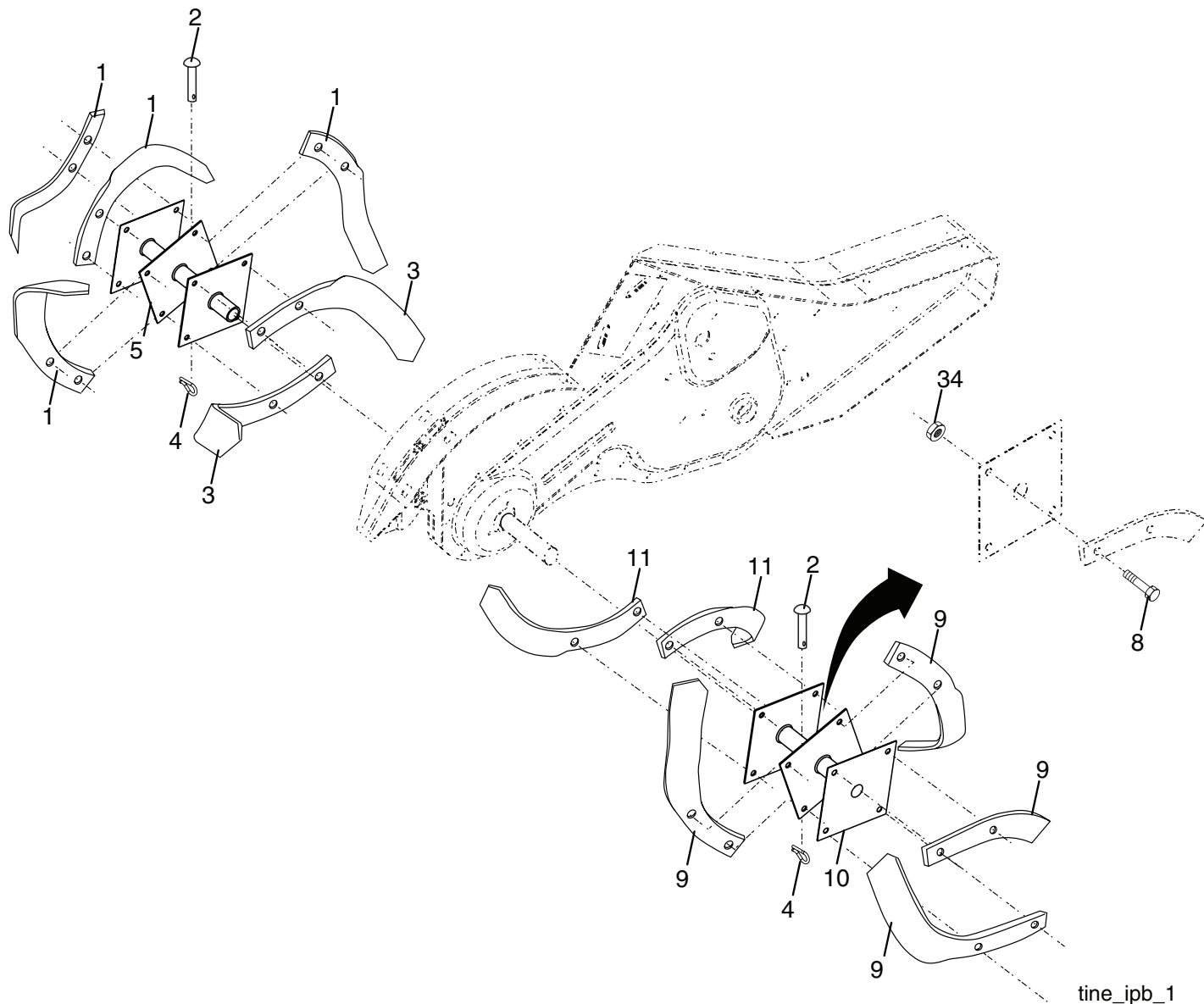
KEY NO.	PART NO.	DESCRIPTION
1	73900500	Nut, Lock Hex Flange 5/16-18
2	161415X428	Shield, Side, Outer L. H.
3	8393J	Pin, Stake, Depth
4	12000035	Ring, Klip
5	72140508	Bolt 5/16-18 unc x 1
6	8394J	Spring
7	8392J	Bracket, Latch
8	109230X	Spring, Depth Stake
9	124289X428	Shield, Tine
10	180847	Bolt 5/16-18 x 3/4 ZNC
11	73220500	Nut, Hex 5/16-18
12	10040500	Washer, Lock 5/16
13	72110510	Bolt, Carriage 5/16-18 x 1-1/4
14	124311X	Bracket, Shield Tine
15	161414X428	Shield, Side, Outer R.H.
16	73900400	Nut, Hex Flange 1/4-20 unc
18	72040410	Bolt, Carriage 1/4-20 x 1-1/4 Gr. 5

KEY NO.	PART NO.	DESCRIPTION
19	102701X	Grip
20	73220600	Nut, Hex 3/8-16
21	102156X	Stake, Depth
22	74930632	Bolt, Hex 3/8-16 x 2
23	4440J	Hinge
24	72140404	Bolt, Carriage 1/4-20 x 1/2 Gr. 5
25	6712J	Cap, Vinyl
26	109227X	Pad, Idler
27	102695X428	Shield, Leveling
28	120588X	Pin, Hinge
29	197761X428	Shield, Side
30	73970500	Locknut, Flange 5/16-18
32	73220400	Nut Fin Hex 1/4-20 unc
33	10040400	Washer Lock Hvy Helical 1/4

NOTE: All component dimensions given in U.S. inches.
1 inch = 25.4 mm

TILLER - - MODEL NUMBER PRRT875X (MFG. ID. NO. 96092001200)

TINE ASSEMBLY



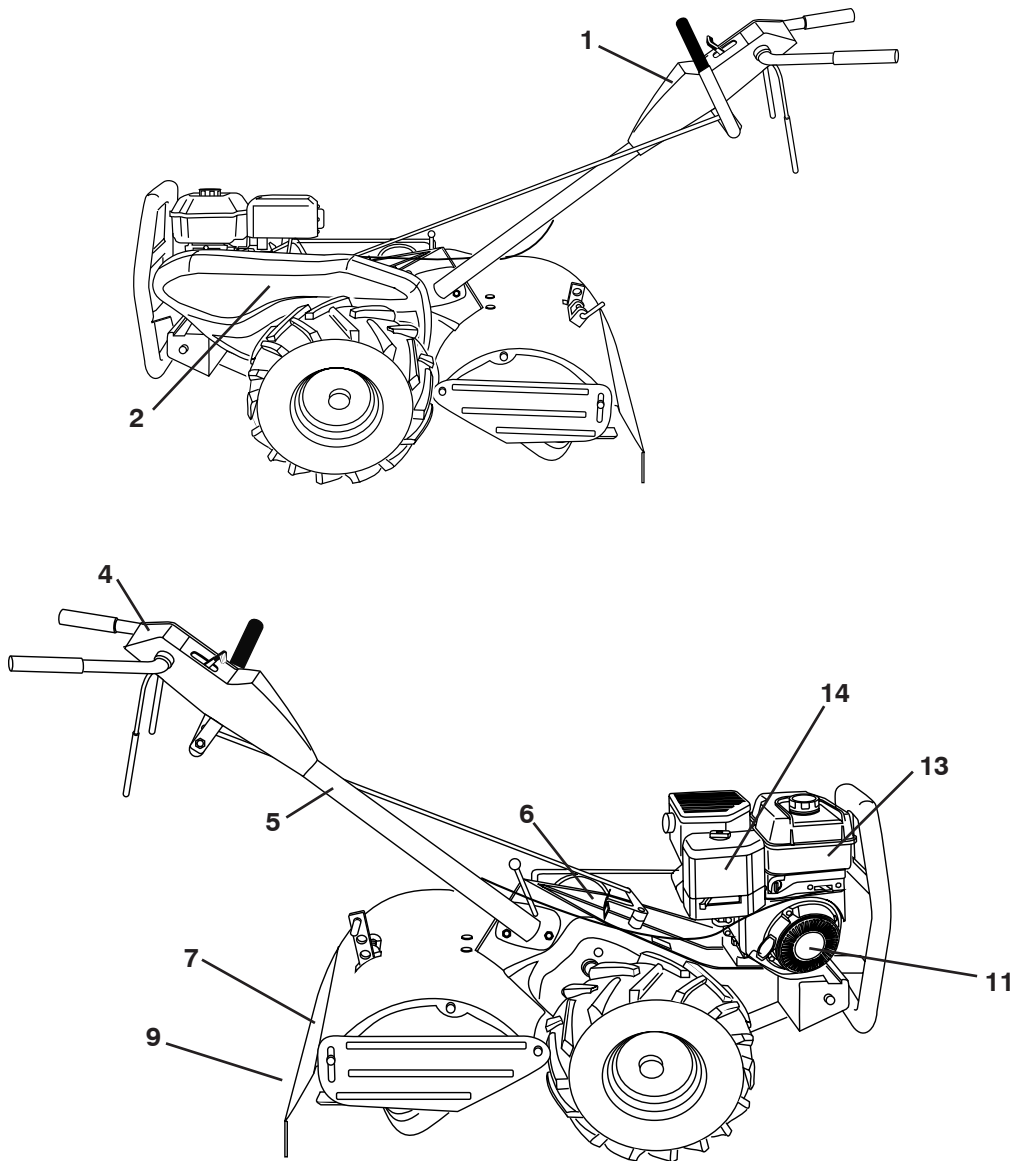
tine_ipb_1

KEY NO.	PART NO.	DESCRIPTION
1	4459J	Tine, Outer, L.H.
2	132673	Clevis Pin
3	6554J	Tine, Inner, L.H.
4	3146R	Retainer, Spring Zinc
5	132727	Assembly, Hub and Plate, L.H.
8	74610616	Bolt, Hex 3/8-24 x 1
9	4460J	Tine, Outer, R.H.

KEY NO.	PART NO.	DESCRIPTION
10	132728	Assembly, Hub and Plate, R.H.
11	6555J	Tine, Inner, R.H.
34	73540600	Nut Crownlock 3/8-24

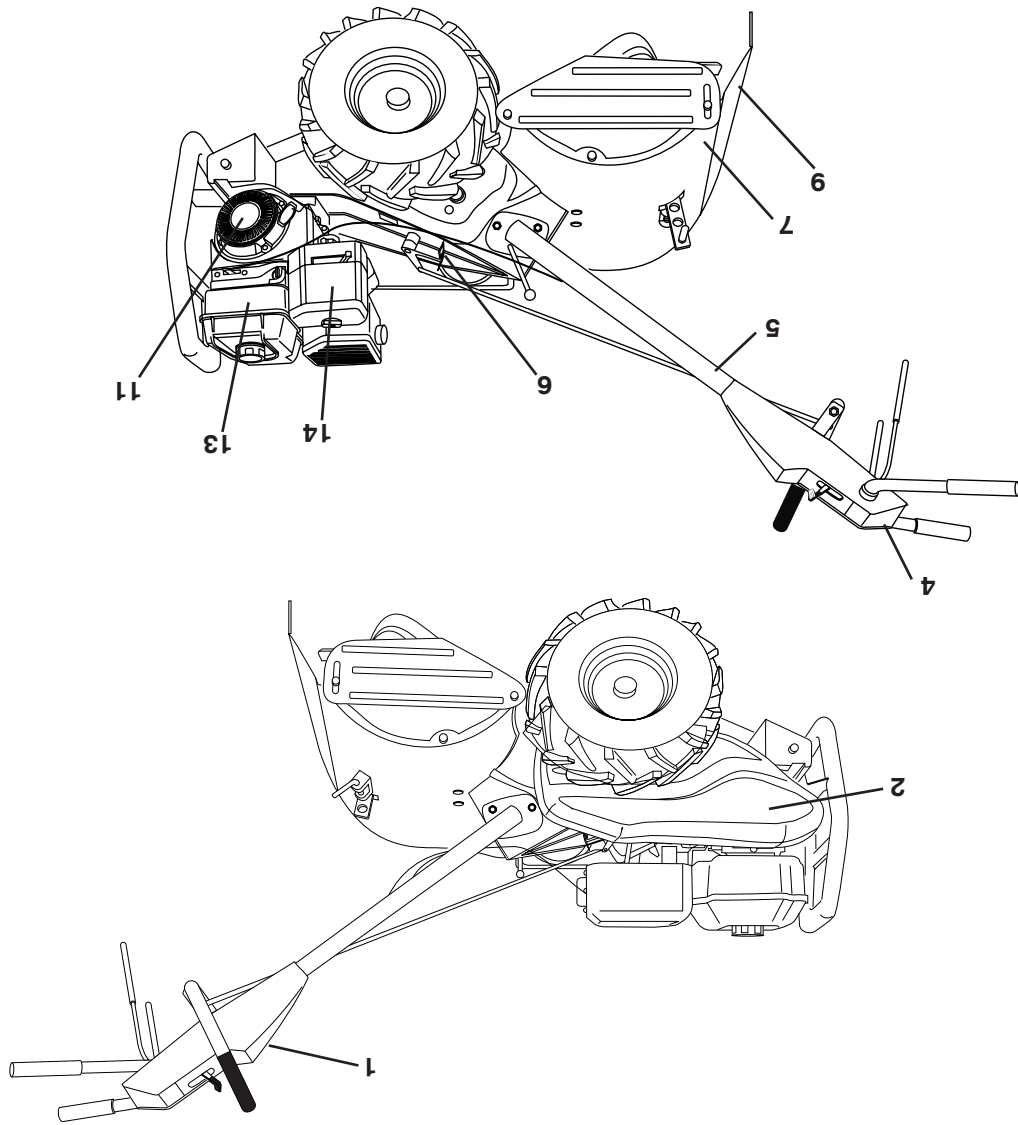
NOTE: All component dimensions given in U.S. inches.
1 inch = 25.4 mm

TILLER - - MODEL NUMBER PRRT875X (MFG. ID. NO. 96092001200)
DECALS



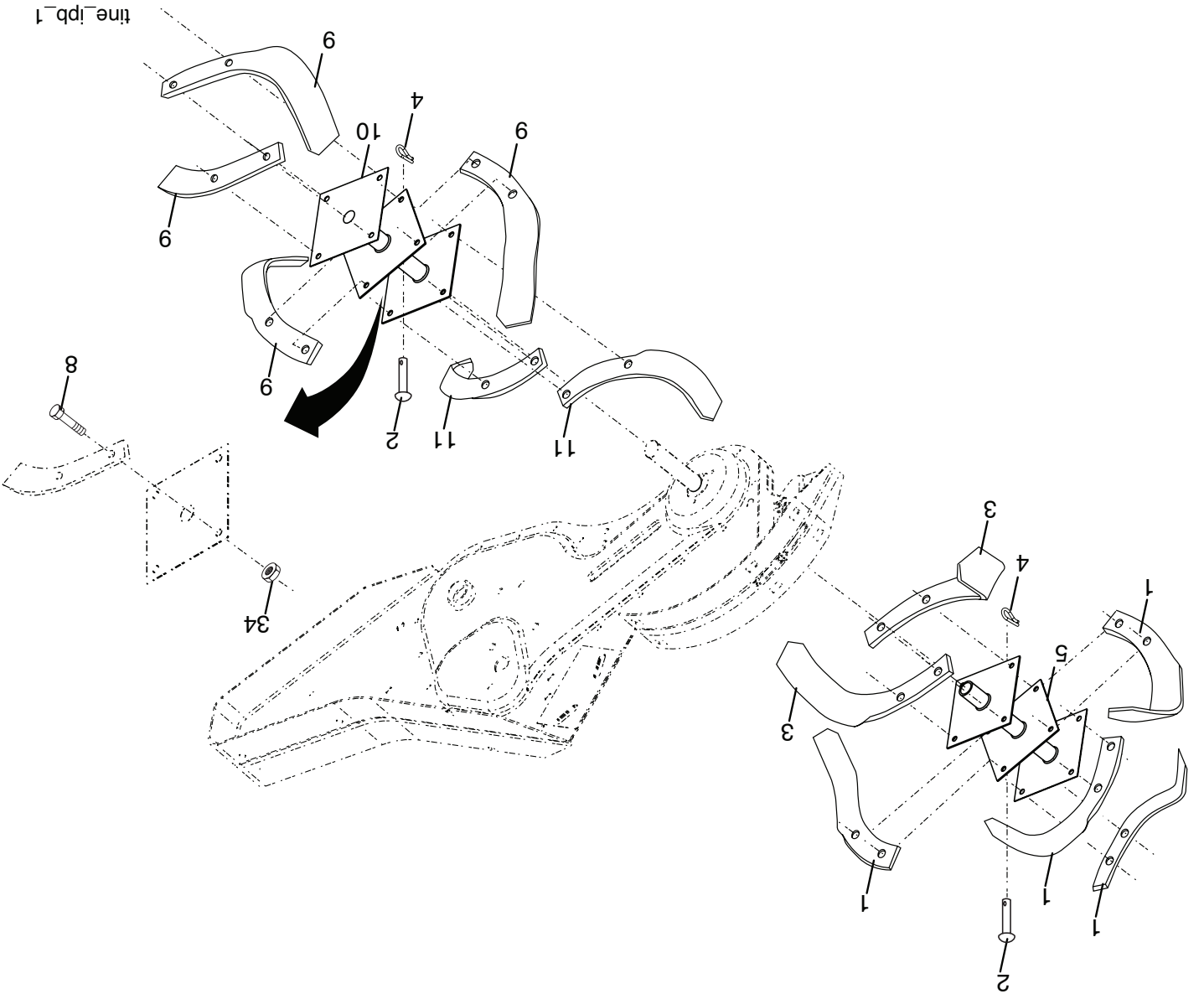
KEY NO.	PART NO.	DESCRIPTION
1	173196	Decal, CNTRL PNL
2	410310	Decal, Decal, Bit Grd
4	180816	Decal, Instruction, Tilling
5	110614X	Decal, Hand Placement
6	102180X	Decal, Shift Indicator
7	162384	Decal, Caution
9	120076X	Decal, Warning, Rotating Tines
11	411816	Decal, Rewind
13	410855	Decal, B&S Tank
14	410856	Decal, B&S, Air Cleaner
--	410241	Manual, Operator's, English/French
--	411055	Manual, Repair Parts, English/French

**MOTOBINEUSE -- MODÈLE NO. PRR1875X (MFG. ID. NO. 96092001200)
DÉCALCOMANIES**



NO.	DE	PIÈCE	DESCRIPTION
1	173196	Décalcomanie de la marque de fabrique	Décalcomanie de la marque de fabrique
2	410310	Décalcomanie de la marque de fabrique	Décalcomanie de la marque de fabrique
4	180816	Décalcomanie des instructions de labourage	Décalcomanie des instructions de labourage
5	110614X	Décalcomanie de l'emplacement des mains	Décalcomanie de l'emplacement des mains
6	102180X	Décalcomanie de l'indicateur du changement de vitesse	Décalcomanie de l'indicateur du changement de vitesse
7	162384	Décalcomanie d'attention	Décalcomanie d'attention
9	120076x	Décalcomanie d'avertissement de la rotation de dent	Décalcomanie d'avertissement de la rotation de dent
11	411816	Décalcomanie de moteur	Décalcomanie de moteur
13	410855	Décalcomanie, B&S, Réservoir d'essence	Décalcomanie, B&S, Réservoir d'essence
14	410856	Décalcomanie, B&S, Filtre d'aire	Décalcomanie, B&S, Filtre d'aire
--	410241	Manuel du Propriétaire, Français / Anglais	Manuel du Propriétaire, Français / Anglais
--	411055	Manuel du Pièces, Français / Anglais	Manuel du Pièces, Français / Anglais

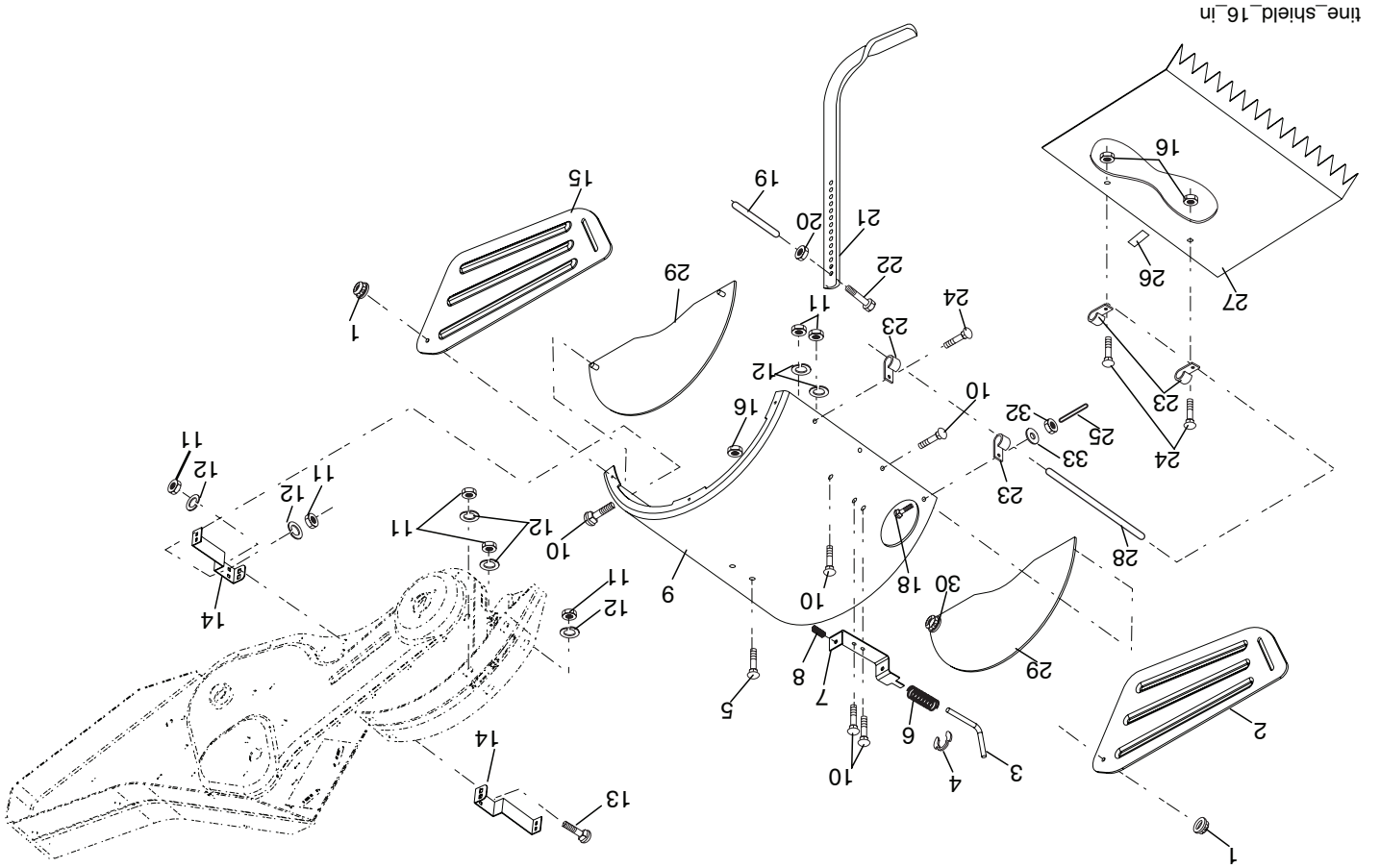
MOTOBINEUSE - - MODÈLE NO. PRR1875X (MFG. ID. NO. 96092001200) DENTS



NO. DE PIÈCE	DESCRIPTION	NO. DE PIÈCE	DESCRIPTION
1	Dents extérieurs, C.G.	10	Ensemble du moyen et de la plaque, C.D.
2	Axe de chape	11	Dents intérieurs, C.D.
3	Dents intérieurs, C.G.	34	Ecroû frein 3/8-24
4	Ressort de retenue		
5	Ensemble du moyen et de la plaque, C.G.		
8	Boulon H 3/8-24 x 1		
9	Dents extérieurs, C.D.		

REMARQUE: Toutes les dimensions de composant sont données en pouces E.-U. --1 pouce = 25,4 mm.

MOTOBINEUSE - - MODÈLE NO. PRRT875X (MFG. ID. NO. 96092001200) DÉFLECTEUR DES DENTS



tine_shield_16_in

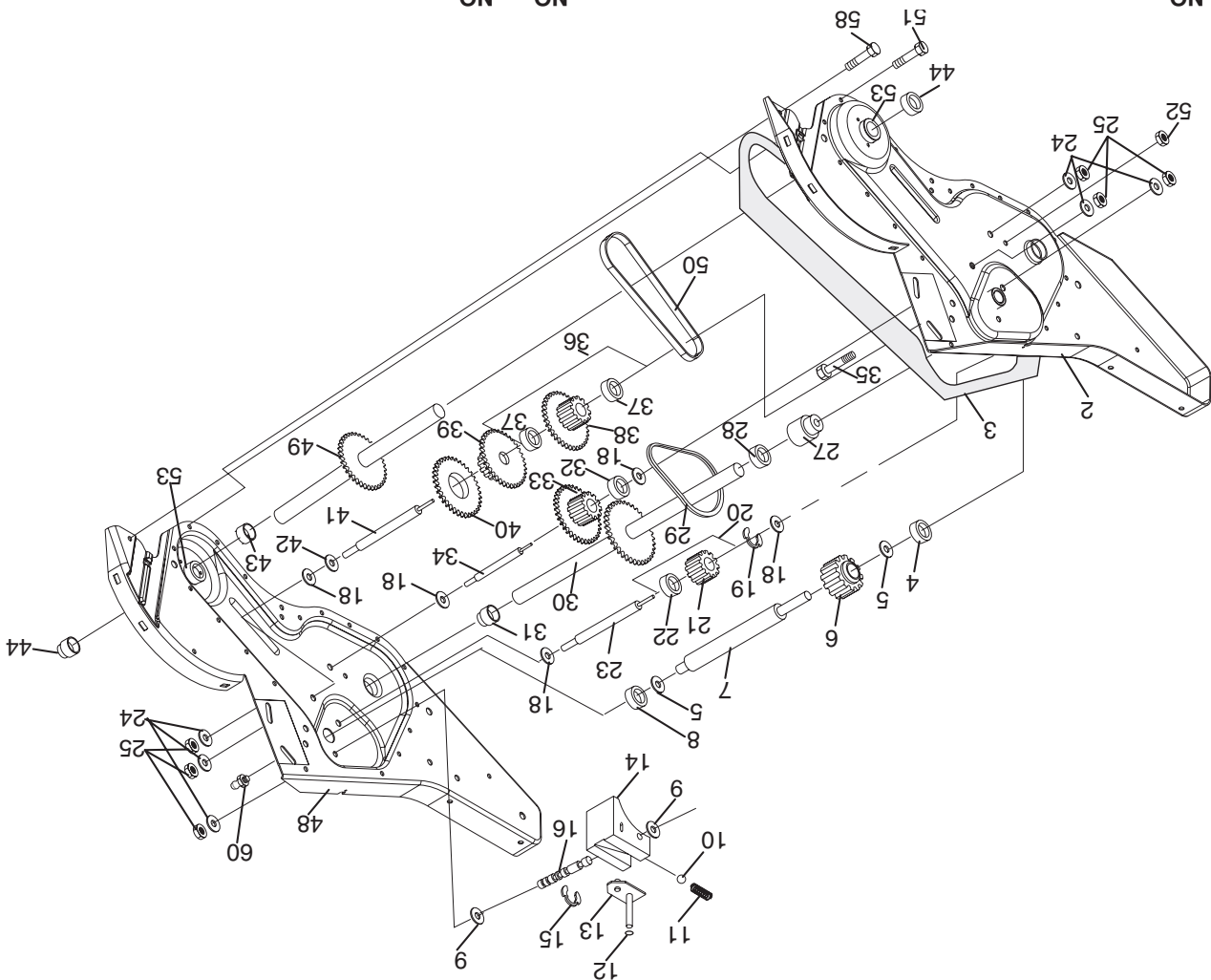
NO.	DE	REF.	DESCRIPTION
1		73900500	Écrou à bride 5/16-18
2		161415X428	Déflecteur du côté extérieur C.G.
3		8393J	Goupille de la jauge de profondeur
4		12000035	Rondelle clip
5		72140508	Boulon 5/16-18 unc x 1
6		8394J	Ressort
7		8392J	Support du loquet
8		109230X	Ressort de la jauge de profondeur
9		124289X428	Déflecteur des dents
10		180847	Boulon 5/16-18 x 3/4 ZNC
11		73220500	Écrou H 5/16-18
12		10040500	Rondelle frein 5/16
13		72110510	Boulon de chariot 5/16-18 x 1-1/4
14		124311X	Support du déflecteur des dents
15		161414X428	Déflecteur du côté extérieur C.D.
16		73900400	Écrou H 1/4-20 unc
18		72040410	Boulon de chariot 1/4-20 x1-1/4 Cat. 5

NO.	DE	REF.	DESCRIPTION
19		102701X	Manchon
20		73220600	Écrou H 3/8-16
21		102156X	Jauge de profondeur
22		74930632	Boulon H 3/8-16 x 2
23		4440J	Charnière
24		72140404	Boulon de chariot 1/4-20 x 1/2 Cat. 5
25		6712J	Chapeau de vinyle
26		109227X	Coussin de gilet-tendeur
27		102695X428	Déflecteur de nivellement
28		120588X	Goupille de charnière
29		197761X428	Déflecteur du côté
30		73970500	Écrou frein à bride 5/16-18
32		73220400	Écrou H 1/4-20 unc
33		10040400	Rondelle frein 1/4

REMARQUE: Toutes les dimensions de composant sont données en pouces E.-U. -- 1 pouce = 25,4 mm.

MOTOBINEUSE - - MODÈLE NO. PRRT875X (MFG. ID. NO. 96092001200)

TRANSMISSION

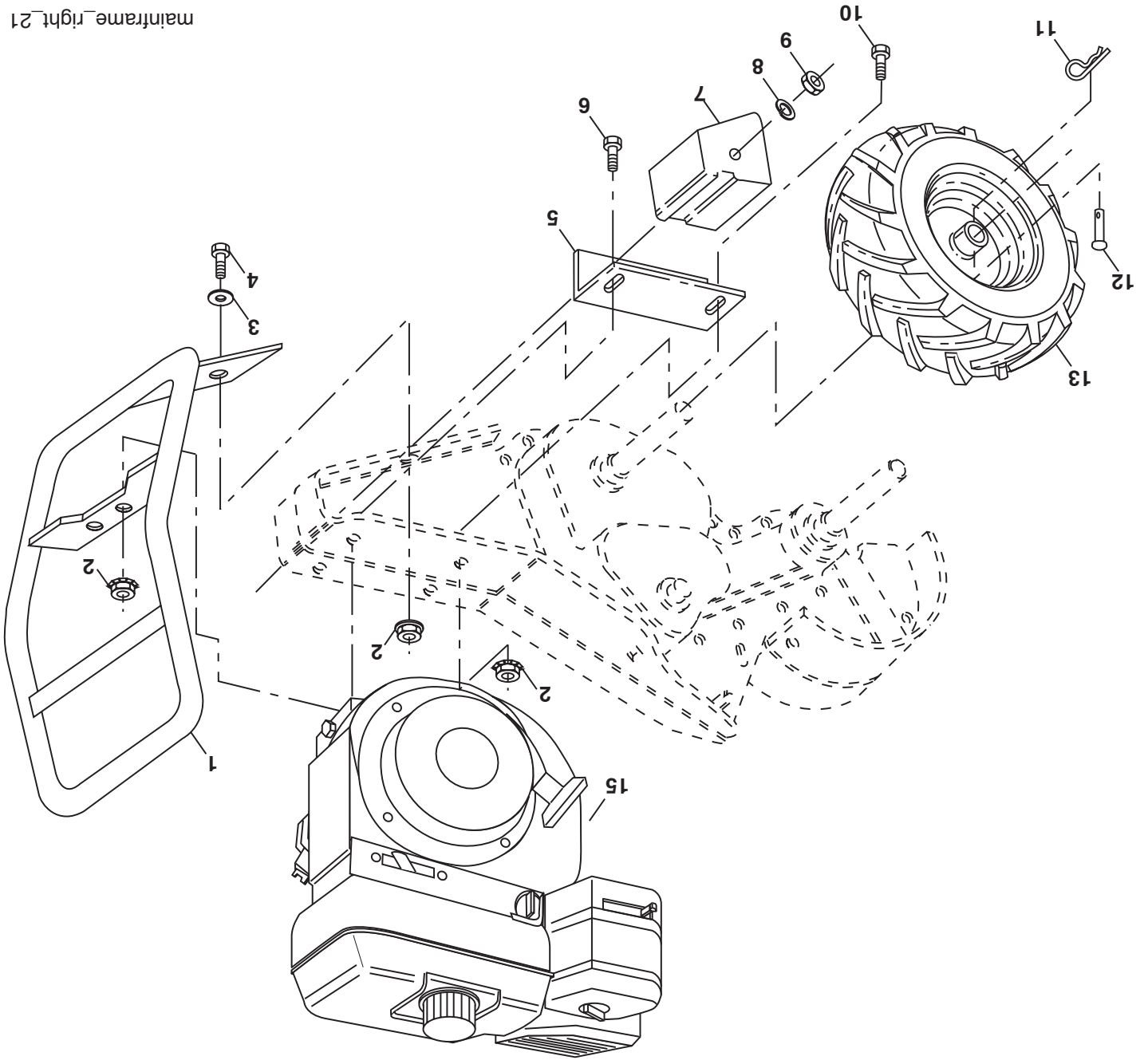


NO. DE PIÈCE	DESCRIPTION	NO. DE PIÈCE	DESCRIPTION
1	188554 Ensemble de la transmission (Y compris les nos. de réf. 2-52)	28	106390X Entroise 0,765 x 1,125 x 1,23
2	188482 Boîte de vitesse C.G. avec un palier (Y compris le no. de réf. 4)	29	102134X Chaîne n°35-50 Pas
3	161963 Garniture de la boîte de vitesse	30	150737X Ensemble de l'arbre
4	5020J Roulement à aiguilles	31	143008 Palier d'arbre d'entraînement C.D.
5	1370H Rondelle de butée 5/8 x 1,10 x 1/32	32	106388X Entroise 0,70 x 1,00 x 1,150
6	137335 Pignon d'entrée	33	102121X Ensemble du pignon et de l'engrenage
7	145101 Arbre d'entrée	34	102121X Arbre de démultiplication (2ème)
8	4895H Roulement à aiguilles	35	102101X Vis d'arrêt Whiz 5/16-18 x 3-1/2
9	154467 Rondelle d'étanchéité	36	154355 Ensemble du pignon avec palier (Y compris les nos. de réf. 37 et 38)
10	7392M Bille d'acier	37	4422J Roulement à aiguilles
11	100371X Ressort de la fourchette du changement de vitesse	38	154356 Pignon de dent
12	106160X Joint torique	39	105345X Train des pignons (1ère et 2ème)
13	142145 Ensemble de support	40	105346X Engrenage en arrière
14	8353J Fourchette du changement de vitesse	41	8358J Arbre de démultiplication (1ère)
15	1200039 Rondelle clip	42	4220R Rondelle de butée
16	154466 Arbre du changement de vitesse	43	106146X Entroise 1,01 x 1,75 x 0,760
18	4388J Rondelle	44	155236 Bague d'étanchéité
19	1200040 Rondelle clip	48	188485 Boîte de vitesse C.D. avec palier (Y compris le no. réf. 8)
20	102114X Engrenage de l'ensemble du galet-tendeur en arrière (Y compris les nos. de réf. 21 et 22)	49	132688 Arbre de dent
21	102115X Engrenage de galet-tendeur en arrière	50	106147X Chaîne à rouleaux n°50-50 pas
22	6803J Roulement à aiguilles	51	17720408 Vis 1/4-20 x 1/2
23	102111X Arbre du galet-tendeur en arrière	52	73220500 Ecrou H 5/16-18
24	10040700 Rondelle trein 7/16	53	165140 Jeu du palier d'arbre de dent
25	73610700 Ecrou H 7/16-20	58	179520 Boulon
27	143009 Palier d'arbre d'entraînement C.G.	60	183226 Boîte de vitesse

5

REMARQUE: Toutes les dimensions de composant sont données en pouces E.-U. -- 1 pouce = 25,4 mm.

MOTOBINEUSE -- MODÈLE NO. PRRT875X (MFG. ID. NO. 96092001200)
ENSEMBLE DU CADRE C.D.



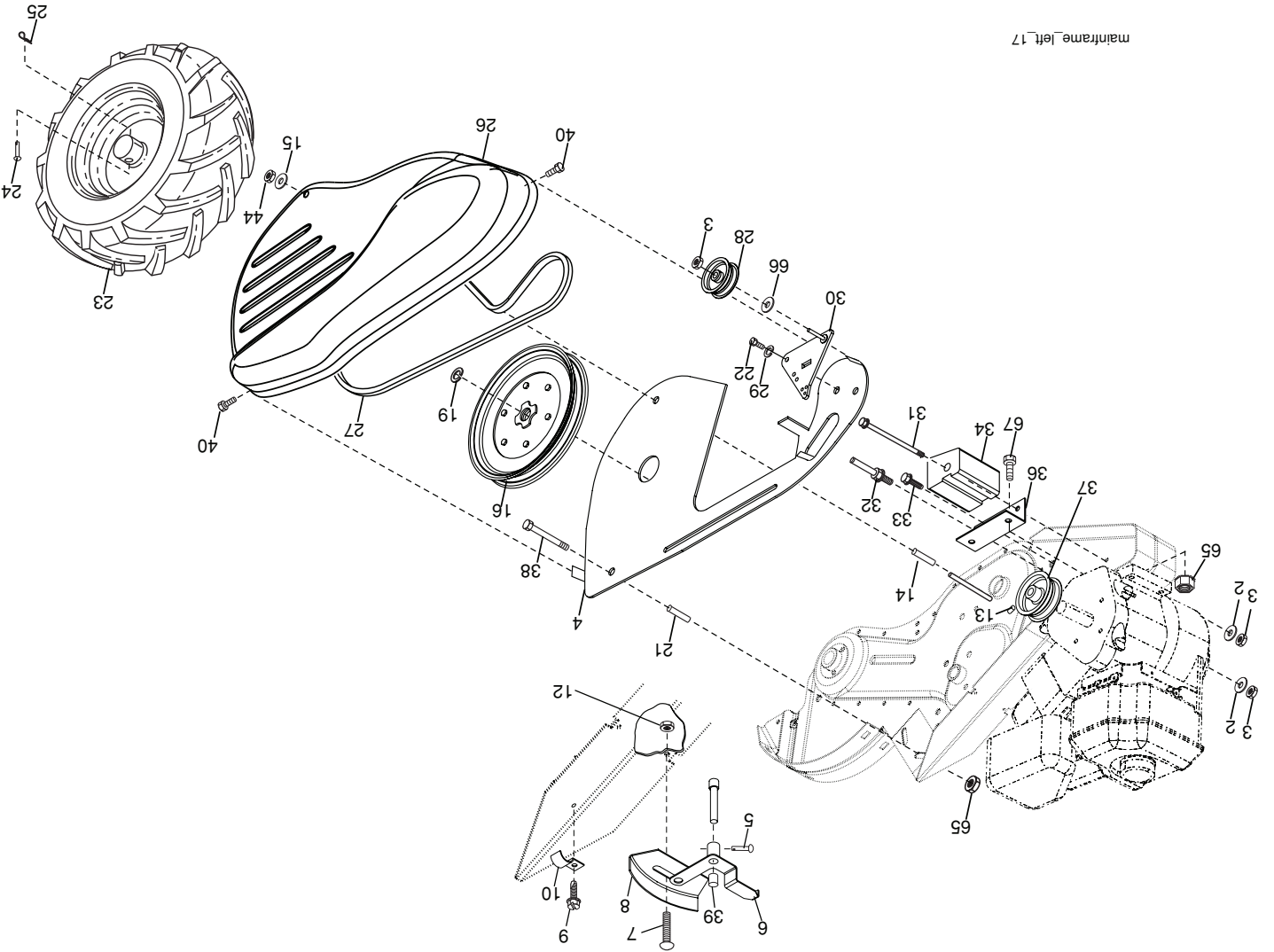
mainframe_right_21

NO. DE PIÈCE	DESCRIPTION	NO. DE PIÈCE	DESCRIPTION
1	185190	11	4497H
2	73970500	12	126875X
3	19111116	13	5015J
4	74760512	15	127259X
5	102332X		795R
6	74760528		-----
7	102173X		
8	10040600		
9	73220600		
10	74760524		
11	185190		
12	73970500		
13	19111116		
14	74760512		
15	102332X		
	Support de soutien		
	Boulon H 5/16-18 x 1-3/4		
	Rondelle 1 1/32 x 11/16 x 16 Ja.		
	Écrou frein à bride 5/16-18		
	Contre-poids C.D.		
	Rondelle frein 3/8		
	Écrou H 3/8-16		
	Boulon H 5/16-18 x 1-1/2		

REMARQUE: Toutes les dimensions de composant sont données en pouces E.-U. -- 1 pouce = 25,4 mm.

(Commandez les pièces par suite du fabricant du moteur)
 Moteur Briggs Modèle 120302
 Tubulure de la valve de pneu
 Jante
 Pneu
 Rivet percé
 Collier en épingle à cheveux

MOTOBINEUSE - - MODÈLE NO. PRRT875X (MFG. ID. NO. 96092001200)
ENSEMBLE DU CADRE C.G.

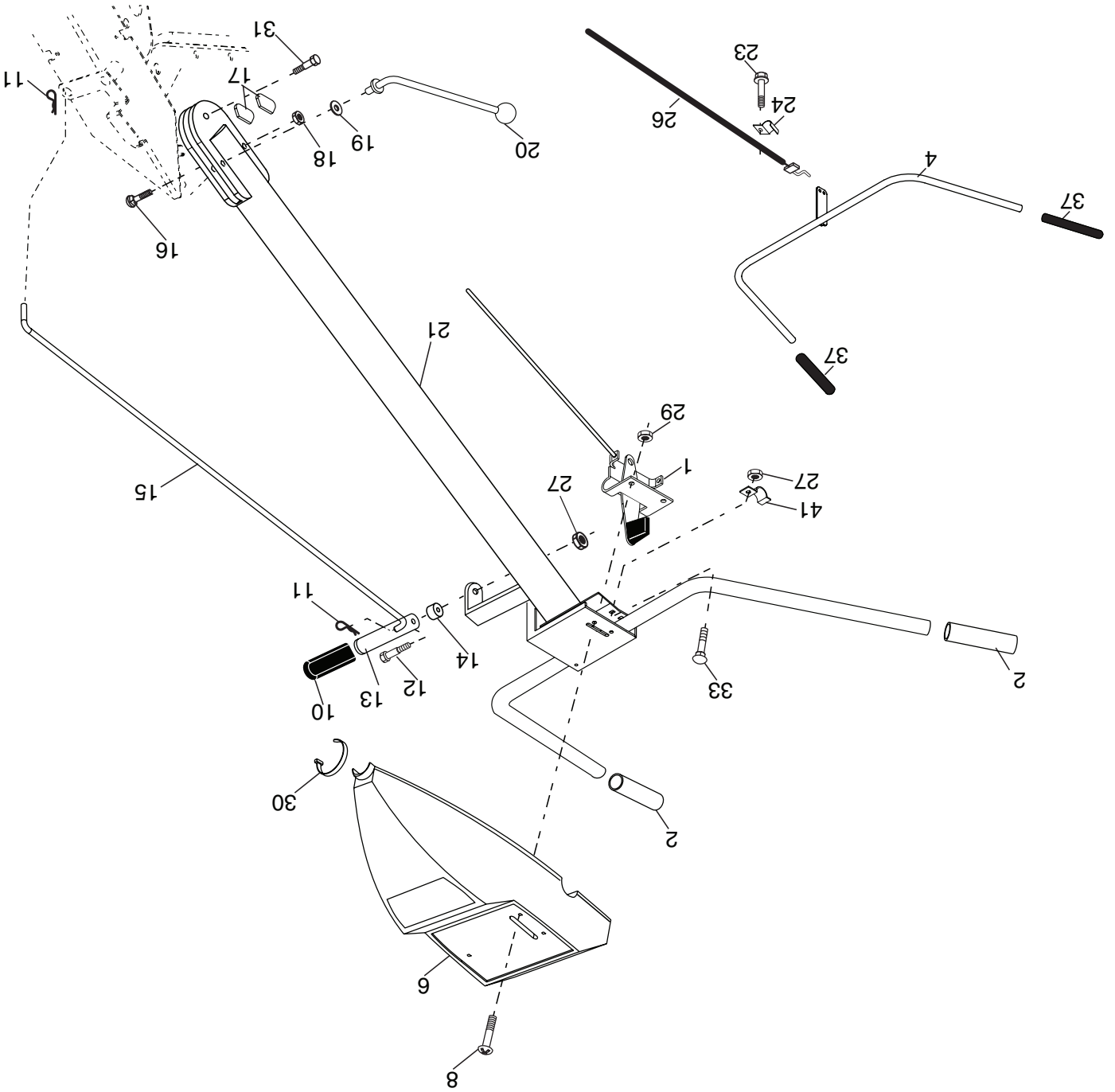


mainframe_left_17

NO. DE PIÈCE	DESCRIPTION	NO. DE PIÈCE	DESCRIPTION
1	Écrou H 5/16-18	25	4497H Collier en épingle à cheveux
2	10040600 Rondelle frein 3/8	26	165501X023 Protecteur de courroie
3	73220600 Écrou H 3/8-16	27	132801 Courroie trapézoïdale
4	170127 Protecteur	28	104679X Fouille de galet-tendeur
5	164329 Vis	29	12000032 Rondelle clip
6	110111X Levier du changement de vitesse	30	159229 Support de galet-tendeur
7	72110404 Boulon de chariot 1/4-20 x 1/2 Cat. 5	31	102384X Boulon H 5/16-16 x 12
8	8700J Plaque de l'indicateur du changement de vitesse	32	102141X Arbre du bras de galet-tendeur
9	86777 Vis à tête de rondelle H à fente de vitesse	33	74760616 Boulon H 3/8-16 x 1
10	9484R Collier	34	102383X Contre-poids C.G.
11	19111116 Rondelle 11/32 x 11/16 x 16 Ja.	35	74760528 Boulon H 5/16-18 x 1-3/4
12	73510400 Écrou H 1/4-20 unc	36	102331X Support de soutien C.G.
13	23230506 Vis de pression H 5/16-18 x 3/8	37	130812 Réa de moteur
14	156117 Entroîse fendue	38	74760544 Boulon H 5/16-18 x 2-3/4
15	19111116 Rondelle 11/32 x 11/16 x 16 Ja.	39	140062 Chapeau de plongeur
16	145102 Réa de transmission	40	170488 Vis H #10-24 x .50
19	1200028 Bague de fermeture	44	73800500 Écrou H 5/16-18
21	110652X Entroîse fendue 0,327 x 0,42 x 2,09	65	73970500 Écrou frein H
22	74770508 Boulon 5/16-24 x 1/2	66	19131312 Rondelle 13/32 x 13/16 x 12 Ja.
23	5015J Pneu	67	74760528 Boulon 5/16-18 unc x 1-3/4
24	126875X Rivet		

REMARQUE: Toutes les dimensions de composant sont données en pouces E.-U. --1 pouce = 25,4 mm.

MOTOBINEUSE -- MODÈLE NO. PRRT875X (MFG. ID. NO. 96092001200) ENSEMBLE DE LA POIGNÉE



NO. DE PIÈCE	DESCRIPTION	NO. DE PIÈCE	DESCRIPTION
1	189482	1	Commande des gaz
2	9266R	2	Couverture de poignée
4	159228	4	Ensemble de la barre de commande
6	180687	6	Tableau de commande
8	71191008	8	Vis à tête plate bombée n°10-24
10	8206H	10	Couverture de poignée
11	4497H	11	Collier en épinglé à chevaux
12	81328	12	Levier du changement de vitesse
13	187497	13	Levier du changement de vitesse
14	109313X	14	Passerelle de caoutchouc
15	109337X	15	Tige du changement de vitesse
16	72110608	16	Boulon de chariot 3/8-16 x 1 Cat. 5
17	109229X	17	Verrou de poignée
18	73680600	18	Écrou auto-trein 3/8-16 unc
19	19131611	19	Rondelle 13/32 x 1 x 11 Ja.

NO. DE PIÈCE	DESCRIPTION	NO. DE PIÈCE	DESCRIPTION
20	109228X	20	Levier du verrou de poignée
21	180517X428	21	Poignée
23	86777	23	Vis à tête H fente n°10-24 x 1/2
24	9484R	24	Collier
26	159231	26	Câble d'embrayage
27	73900400	27	Écrou H 1/4-20 unc
29	73731000	29	Écrou à taquets n°10-24 unc
30	104164X	30	Attache plastique
31	150696	31	Boulon à pivot
33	72140404	33	Boulon de chariot 1/4-20 unc x 1/2
37	102604X	37	Couverture de la barre de commande
41	102744X	41	Bride de serrage de la barre de commande

REMARQUE: Toutes les dimensions de composant sont données en pouces E.-U. -- 1 pouce = 25,4 mm.

NUMÉRO DE CLIENT: PRT875X
MFG ID NO. 96092001200

LISTE DES PIÈCES ILLUSTRÉE