

ILLUSTRATED PARTS LIST

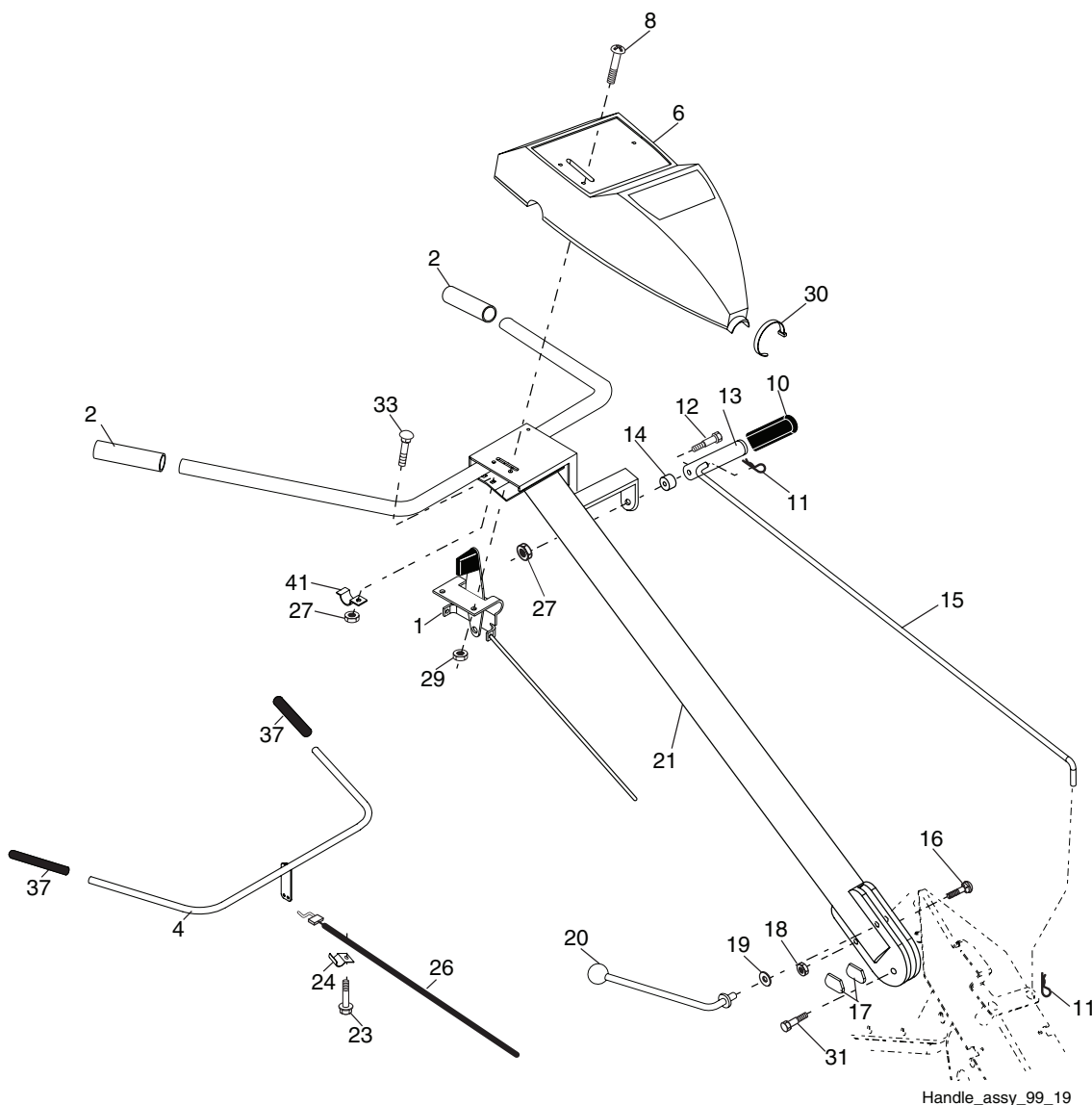
MFG ID NO. 96092001000

CUSTOMER CATALOG NO. DRT875

REPAIR PARTS

TILLER - - MODEL NUMBER DRT875 (96092001000)

HANDLE ASSEMBLY



KEY NO.	PART NO.	DESCRIPTION
1	189482	Control, Throttle
2	165787	Grip, Handle
4	159228	Bar Assembly, Control
6	180678	Panel, Control
8	71191008	Screw, Phd. #10-24
10	8206H	Grip, Handle
11	4497H	Clip, Hairpin
12	81328	Bolt, Shoulder
13	187497	Handle, Shift
14	109313X	Grommet, Rubber
15	109337X	Rod, Shift
16	72110608	Bolt, Carriage 3/8-16 x 1 Gr. 5
17	109229X	Lock, Handle
18	73680600	Nut, Crownlock 3/8-16 unc
19	19131611	Washer 13/32 x 1 x 11 Ga.
20	109228X	Lever, Lock, Handle

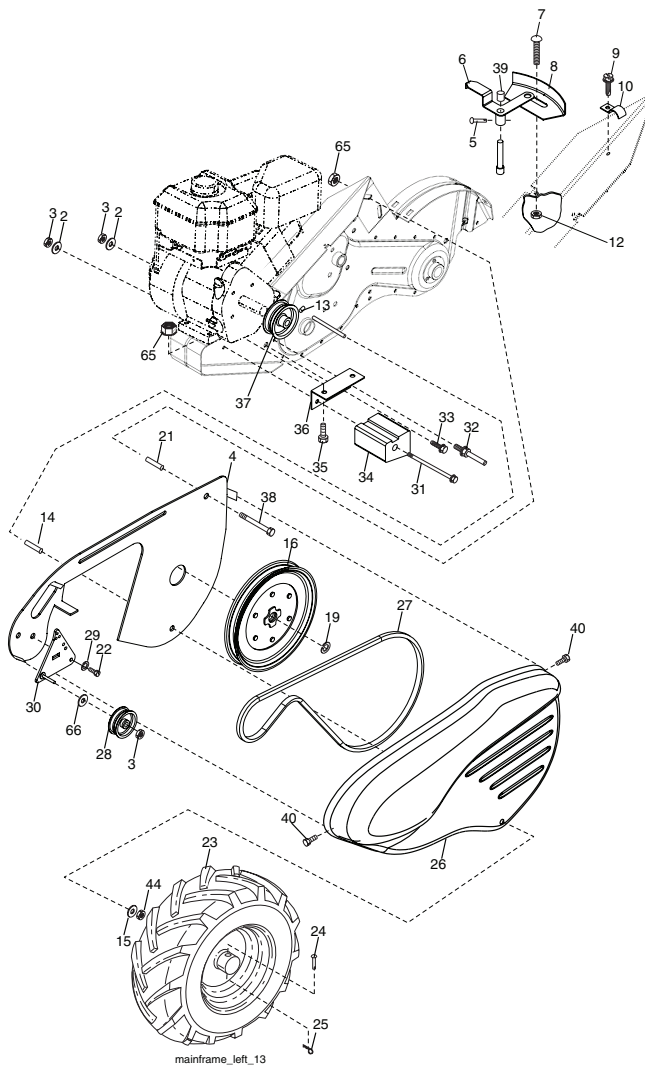
KEY NO.	PART NO.	DESCRIPTION
21	180517X428	Handle
23	86777	Screw, Hex Washer Hd. Slotted #10-24 x 1/2
24	9484R	Clip
26	159231	Cable, Clutch
27	73900400	Nut Hex Flange 1/4-20 unc
29	73731000	Nut, Keps #10-24 unc
30	104164X	Tie, Cable
31	150696	Bolt, Pivot
33	72140404	Bolt, Carriage 1/4-20 unc x 1/2
37	102604X	Grip, Bar, Control
41	102744X	Clamp, Bar, Control

NOTE: All component dimensions given in U.S. inches.
1 inch = 25.4 mm

REPAIR PARTS

TILLER - - MODEL NUMBER DRT875 (96092001000)

MAINFRAME, LEFT SIDE



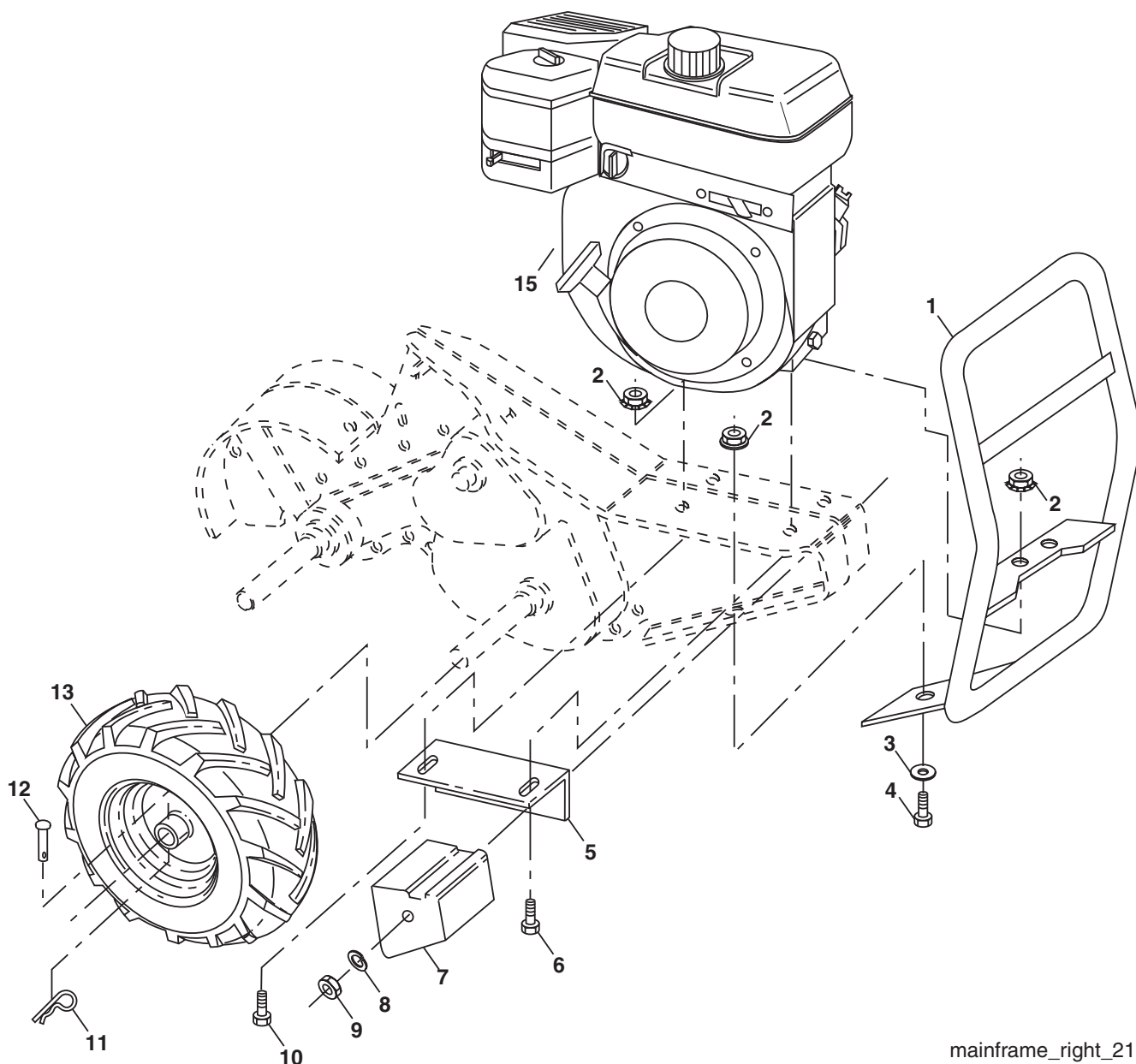
KEY NO.	PART NO.	DESCRIPTION	KEY NO.	PART NO.	DESCRIPTION
2	10040600	Washer, Lock 3/8	25	4497H	Retainer Spring
3	73220600	Nut, Hex 3/8-16	26	165501X428	Guard, Belt
4	170127	Shield, Inner Belt Guard	27	132801	Belt, V
5	164329	Pin, Shift Lever	28	104679X	Pulley, Idler
6	162756	Lever, Shift	29	12000032	Ring, Klip
7	72110404	Bolt, Carriage 1/4-20 x 1/2 Gr. 5	30	159229	Bracket, Idler
8	161530	Plate, Shift Indicator	31	102384X	Bolt, Hex 5/16-16 x 12
9	86777	Screw, Hex, Washer Head, Slotted #10-24 x 1/2	32	102141X	Shaft, Idler Arm
10	9484R	Clip	33	74760616	Bolt, Hex 3/8-16 x 1
12	73510400	Nut, Keps Hex 1/4-20 unc	34	102383X	Counterweight, L.H.
13	23230506	Screw, Set, 5/16-18 x 3/8	35	74760528	Bolt Fin Hex 5/16-18 unc x 1-3/4
14	156117	Spacer, Split .327 x .42 x 1.220	36	102331X	Bracket, Reinforcement, L.H.
15	19111116	Washer 11/32 x 11/16 x 16 Ga.	37	130812	Sheave, Engine
16	145102	Sheave, Transmission	38	74760544	Bolt, Fin Hex 5/16-18 x 2-3/4
19	12000028	Ring, Retainer	39	140062	Cap, Plunger
21	110652X	Spacer, Split .327 x .42 x 2.09	40	170488	Screw Hex Wsh. Slit #10-24 x .50
22	74770508	Bolt, Fin Hex 5/16-24 x 1/2	44	73800500	Nut, Lock 5/16-18
23	102190X	Tire	65	73970500	Nut, Lock Hex Flange
	150751	Rim	66	19131312	Washer
	795R	Tire Valve			
24	126875X	Rivet, Drilled			

NOTE: All component dimensions given in U.S. inches. 1 inch = 25.4 mm

REPAIR PARTS

TILLER - - MODEL NUMBER DRT875 (96092001000)

MAINFRAME, RIGHT SIDE



mainframe_right_21

KEY NO.	PART NO.	DESCRIPTION
1	185190	Bumper
2	73970500	Locknut, Hex, Flange 5/16-18
3	19111116	Washer 11/32 x 11/16 x 16 Ga.
4	74760512	Bolt, Hex 5/16-18 x 3/4
5	102332X	Bracket, Reinforcement
6	74760528	Bolt, Hex 5/16-18 x 1-3/4
7	102173X	Counter Weight, R.H.
8	10040600	Washer, Lock 3/8
9	73220600	Nut, Hex 3/8-16
10	74760524	Bolt, Hex 5/16-18 x 1-1/2
11	4497H	Clip, Hairpin

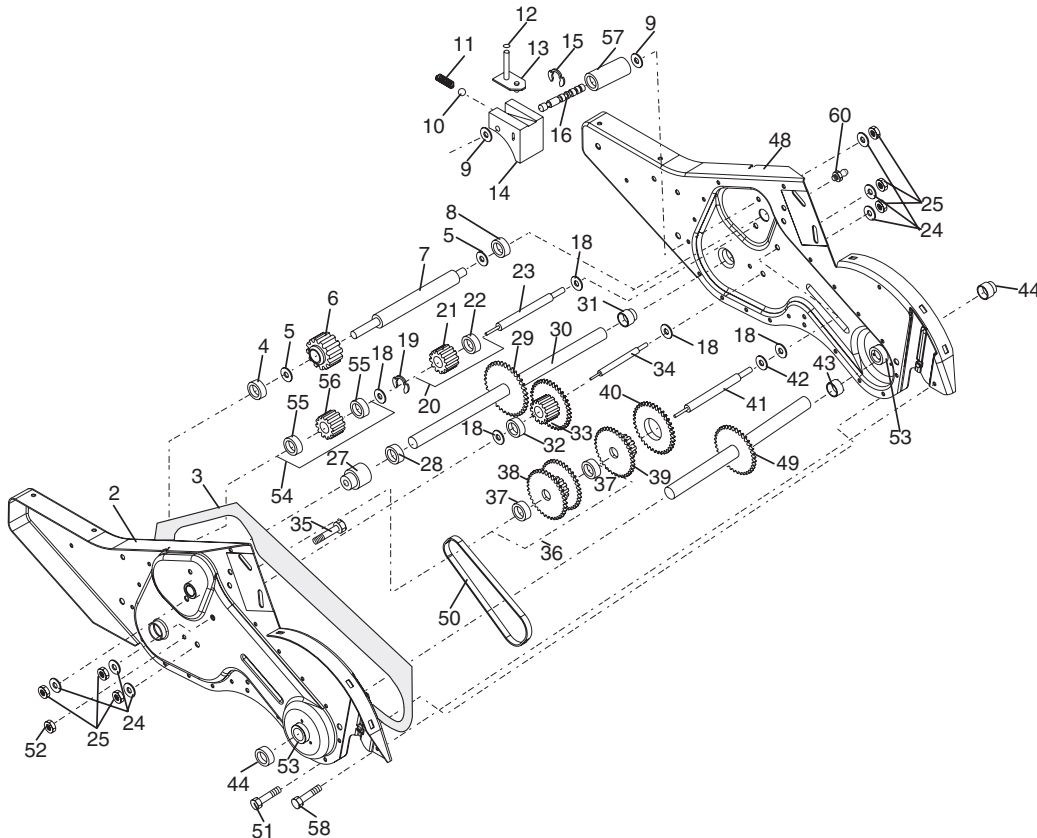
KEY NO.	PART NO.	DESCRIPTION
12	126875X	Rivet, Drilled
13	102190X	Tire
	150751	Rim
	795R	Tire Valve
15	-----	Engine, Briggs & Stratton Model No. 120302 (Order parts from engine manufacturer)

NOTE: All component dimensions given in U.S.inches.
1 inch = 25.4 mm

REPAIR PARTS

TILLER - - MODEL NUMBER DRT875 (96092001000)

TRANSMISSION



transmission_7

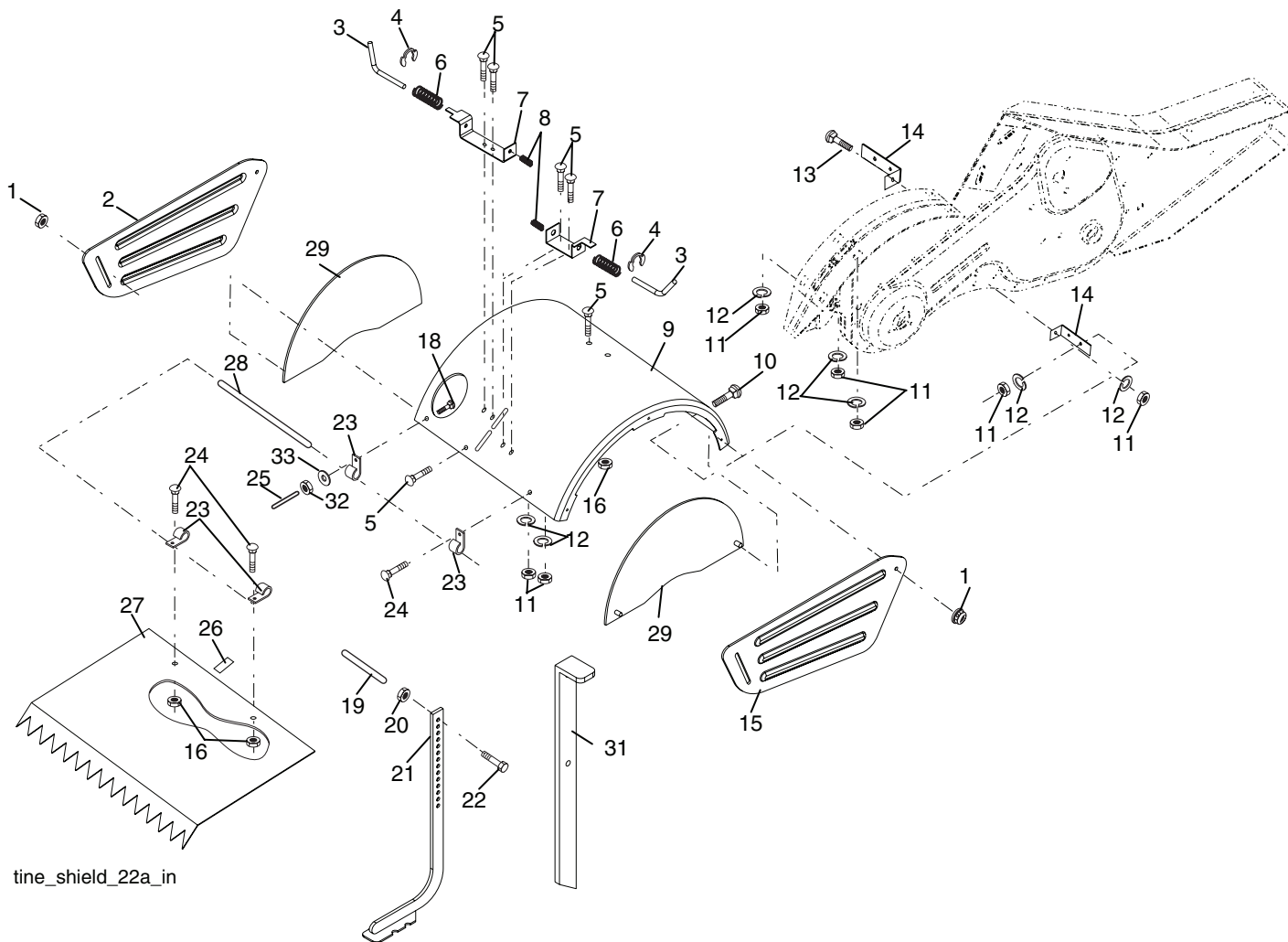
KEY NO.	PART NO.	DESCRIPTION	KEY NO.	PART NO.	DESCRIPTION
1	188240	Transmission Assembly (Includes Key Nos. 2-52)	32	106388X	Spacer 0.70 x 1.00 x 1.150
2	188220	Gearcase, L.H. w/Bearing (Includes Key No. 4)	33	102121X	Sprocket and Gear Assembly
3	161963	Gasket, Gearcase	34	102112X	Shaft, Reduction (2nd)
4	5020J	Bearing, Needle	35	102101X	Screw, Whiz, Lock 5/16-18 x 3-1/2
5	1370H	Washer, Thrust 5/8 x 1.10 x 1/32	36	161524	Sprocket Assembly w/Bearing (Includes Key Nos. 37 and 38)
6	161520	Pinion, Input	37	100413K	Bearing, Needle
7	161518	Shaft, Input	38	161525	Sprocket, Tine
8	4895H	Bearing, Needle	39	161526	Gear, Cluster, Red 1st & 2nd
9	154467	Washer, Seal	40	105346X	Gear, Reverse
10	7392M	Ball, Steel	41	161523	Shaft, Reduction (1st)
11	100371K	Spring, Shift, Fork	42	4220R	Washer, Thrust
12	106160X	O-Ring	43	106146X	Spacer 1.01 x 1.75 x 0.760
13	142145	Arm, Shift	44	155236	Seal Asm. Oil
14	8353J	Fork, Shift	48	188235	Gearcase, R.H. w/Bearing (Includes Key No. 8)
15	12000039	Ring, Klip	49	132688	Shaft, Tine
16	161516	Shaft, Shift	50	106147X	Chain, Roller #50-50 Pitch
18	4358J	Washer	51	17720408	Screw 1/4-20 x 1/2
19	12000040	Ring, Klip	52	73220500	Nut, Hex 5/16-18
20	102114X	Gear, Assembly, Reverse Idler (Includes Key Nos. 21 and 22)	53	165140	Bearing Kit, Tine Shaft
21	102115X	Gear, Reverse Idler	54	161528	Gear, DRT Idler w/Bearing (Includes Key No. 55)
22	6803J	Bearing, Needle	55	3400R	Bearing, Needle
23	161527	Shaft, Reverse Idler	56	161529	Gear, DRT Idler
24	10040700	Washer, Lock 7/16	57	165889	Spacer, Split .52 x .64 x 1.04
25	73610700	Nut, Hex 7/16-20	58	179520	Screw 1/4-20 x .875
27	143009	Bearing, Shaft, Ground Drive L.H.	60	183226	Fitting Grease
28	106390X	Spacer 0.765 x 1.125 x 1.23	--	6066J	Grease, Plastilube #1
29	102134X	Chain #35-50 Pitch			
30	150737	Ground Shaft Assembly			
31	143008	Bearing, Shaft, Ground Drive R.H.			

NOTE: All component dimensions given in U.S. inches.
1 inch = 25.4 mm

REPAIR PARTS

TILLER - - MODEL NUMBER DRT875 (96092001000)

TINE SHIELD



tine_shield_22a_in

KEY NO.	PART NO.	DESCRIPTION
1	73900500	Nut, Lock Hex Flange 5/16-18 unc
2	161415X428	Shield, Side, Outer L. H.
3	8393J	Pin, Stake, Depth
4	12000035	Ring, Klip
5	180847	Bolt Rdhd Sqnk 5/16-18 x 3/4
6	8394J	Spring
7	8392J	Bracket, Latch
8	109230X	Spring, Depth Stake
9	188862X428	Shield, Tine
10	72140508	Bolt 5/16-18 x 1
11	73220500	Washer, Lock 5/16
12	10040500	Nut, Hex 5/16-18
13	72110510	Bolt, Carriage 5/16-18 x 1-1/4
14	124343X	Bracket, Shield Tine
15	161414X428	Shield, Side, Outer R.H.
16	73900400	Nut, Hex Flange 1/4-20
18	72040410	Bolt, Carriage 1/4-20 x 1-1/4 Gr. 5
19	102701X	Grip

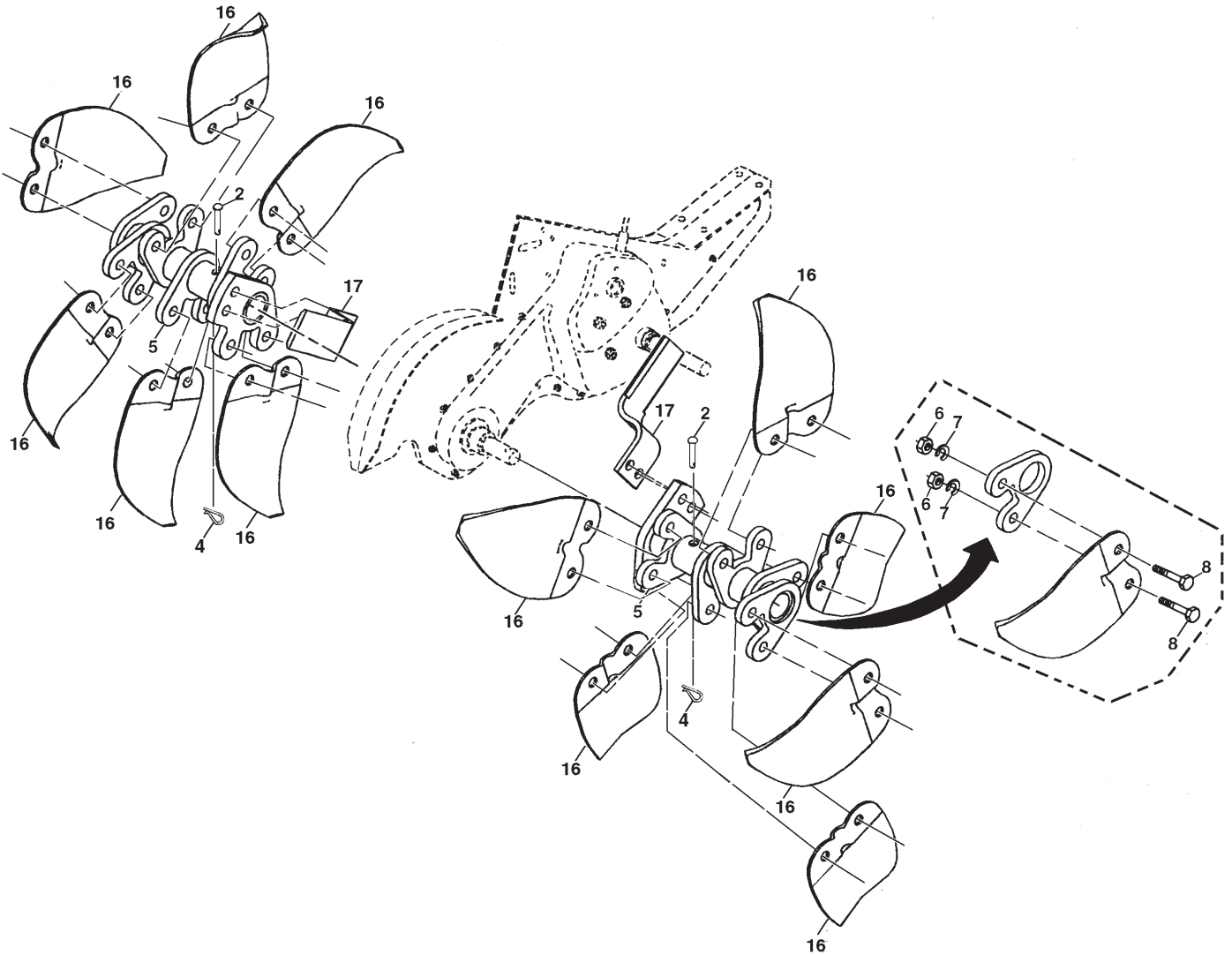
KEY NO.	PART NO.	DESCRIPTION
20	73220600	Nut, Hex 3/8-16
21	102156X	Stake, Depth
22	74930632	Bolt, Hex 3/8-16 x 2
23	4440J	Hinge
24	72140404	Bolt, Carriage 1/4-20 x 1/2
25	6712J	Cap, Vinyl
26	109227X	Pad, Idler
27	102695X428	Shield, Leveling
28	120588X	Pin, Hinge
29	197761X428	Shield, Side
31	188454X613	Stake, Drag
32	73220400	Nut, Fin, Hex 1/4-20 unc
33	10040400	Washer Lock Hvy Helical 1/4

NOTE: All component dimensions given in U.S. inches.
1 inch = 25.4 mm

REPAIR PARTS

TILLER - - MODEL NUMBER DRT875 (96092001000)

TINE ASSEMBLY



KEY NO.	PART NO.	DESCRIPTION
2	132673	Pin, Shear
4	3146R	Clip, Hairpin
5	188845	Hub Assembly
6	73610600	Nut, Hex 3/8-24
7	10040600	Washer, Lock 3/8

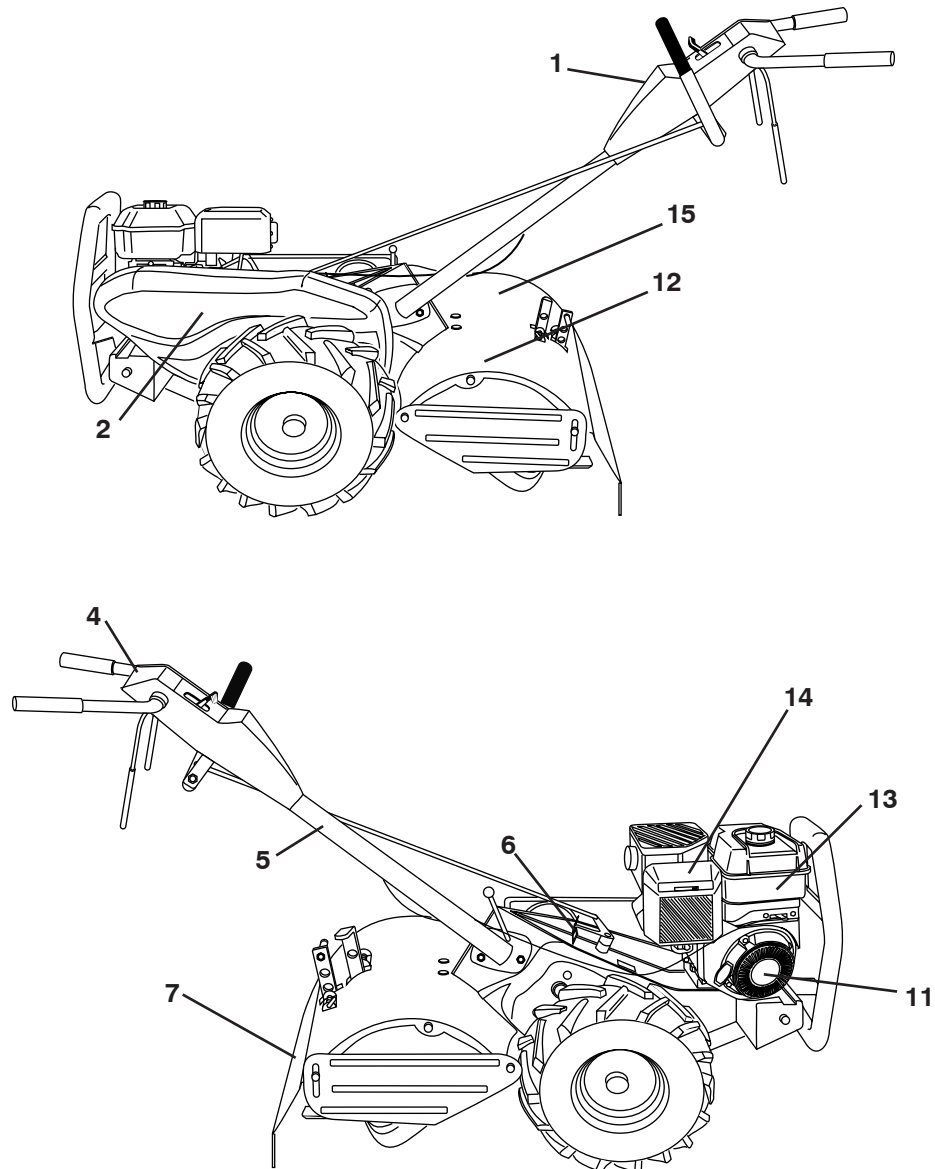
KEY NO.	PART NO.	DESCRIPTION
8	74610616	Bolt, Hex 3/8-24 x 1
16	163499	Tine, Spade
17	163500	Tine, Cleaning

NOTE: All component dimensions given in U.S. inches.
1 inch = 25.4 mm

REPAIR PARTS

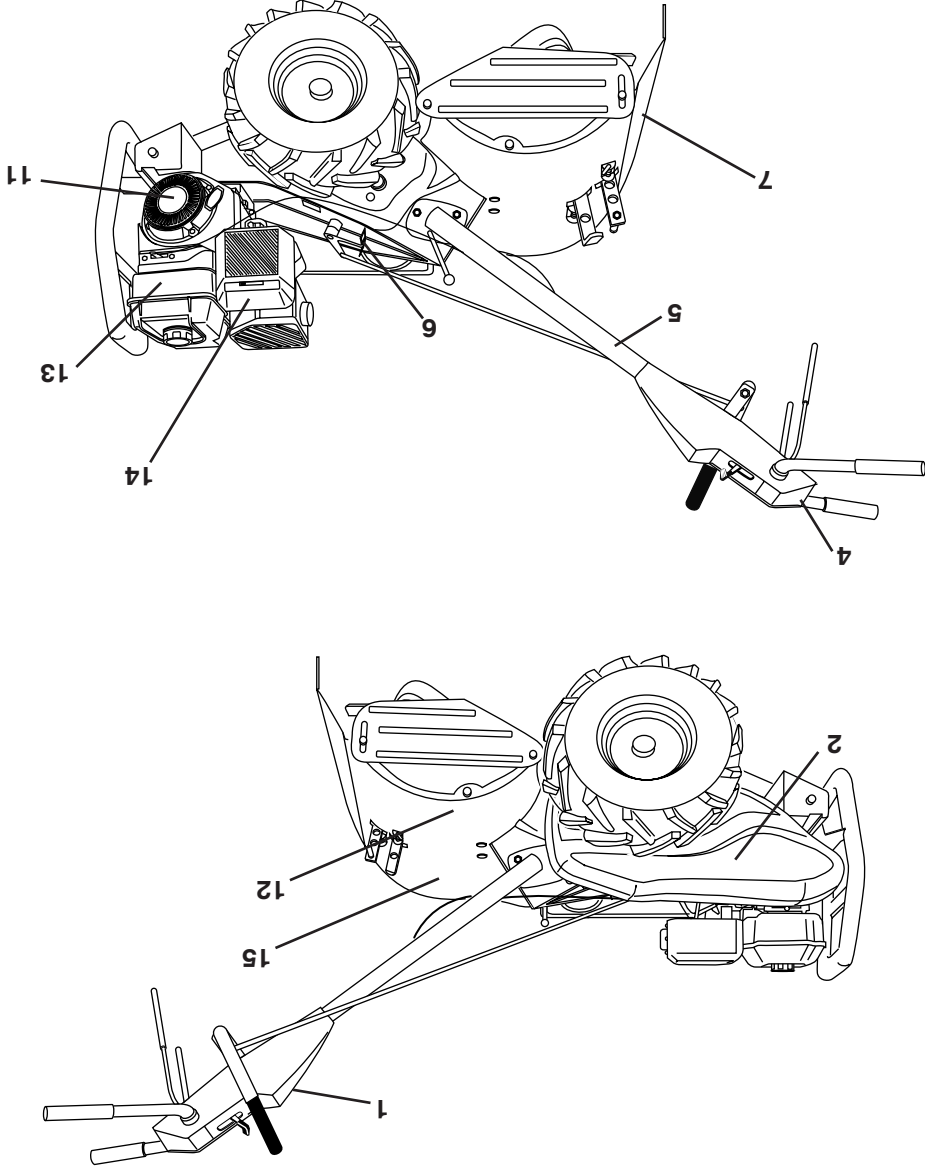
TILLER - - MODEL NUMBER DRT875 (96092001000)

DECALS



KEY NO.	PART NO.	DESCRIPTION
1	173196	Decal, CNTRL PNL
2	410310	Decal, Decal, Blt Grd
4	180819	Decal, Instruction, Tilling
5	110614X	Decal, Hand Placement
6	166202	Decal, Shift Indicator
7	176782	Decal, caution
11	411816	Decal, Rewind
12	401666	Decal Tine Direction Front
13	410855	Decal, B&S Tank
14	410856	Decal, B&S Air Cleaner
15	401667	Decal ?Tine Direction Rear
--	410237	Manual, Operator's (E&F)
--	410238	Manual, Parts (E&F)

PIÈCES DE RECHANGE MOTOBINEUSE DE -- MODÈLE DRT875 (96092001000) DÉCALCOMANIES

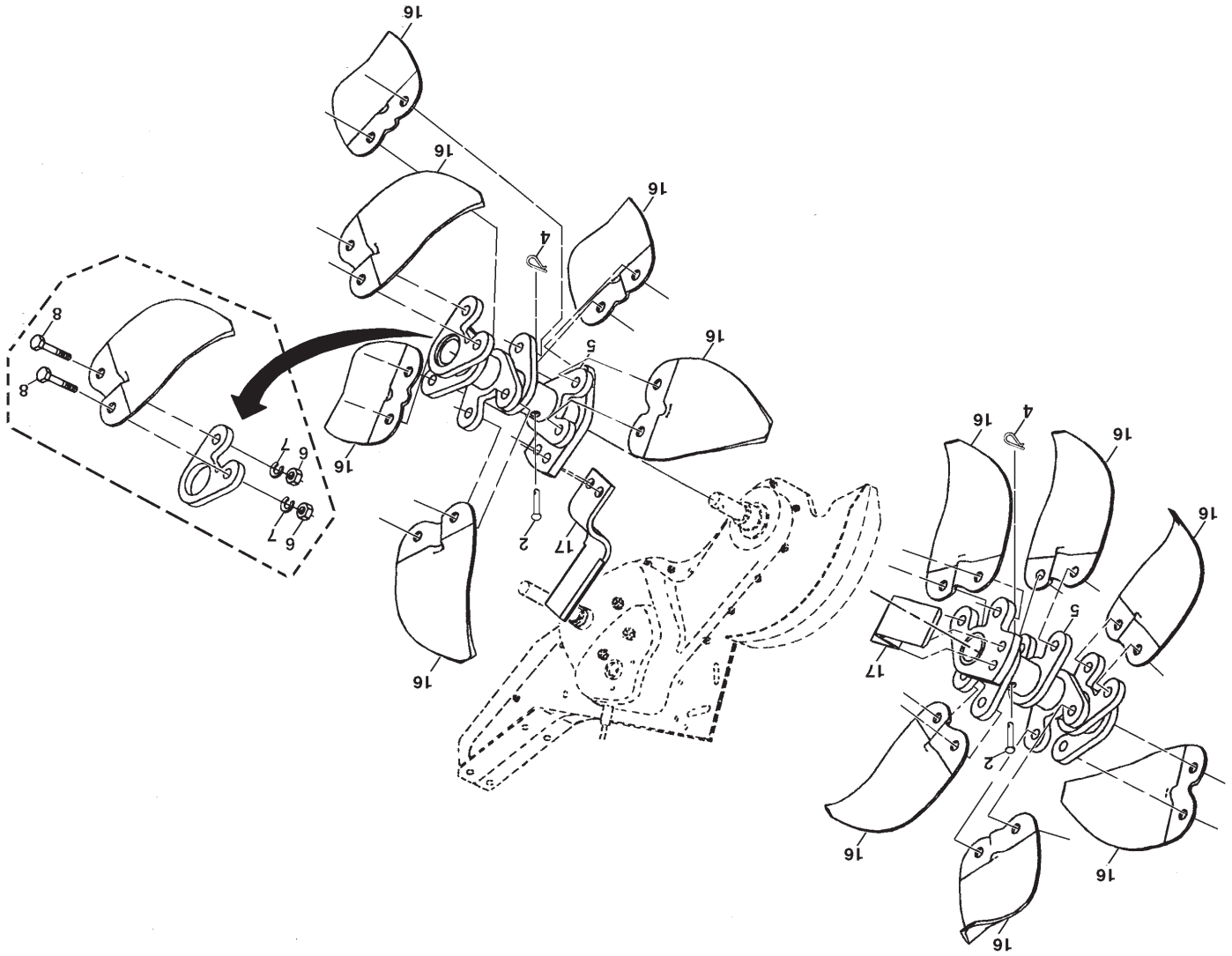


NO.	DE	NO.	DESCRIPTION
1	173196	1	Décalcomanie de la marque de fabrication
2	410310	2	Décalcomanie de la marque de fabrication
4	180819	4	Décalcomanie des instructions de labourage
5	110614X	5	Décalcomanie de l'emplacement des mains
6	166202	6	Décalcomanie de l'indicateur du changement de vitesse
7	176782	7	Décalcomanie d'attention
11	411816	11	Décalcomanie de moteur
12	401666	12	Décalcomanie
13	410855	13	Décalcomanie
14	410856	14	Décalcomanie
15	401667	15	Décalcomanie
--	410237	--	Manuel du propriétaire (anglais/français)
--	410238	--	Manuel du pièces (anglais/français)

PIÈCES DE REMPLACEMENT

MOTOBINEUSE DE -- MODÈLE DRT875 (96092001000)

DENTS



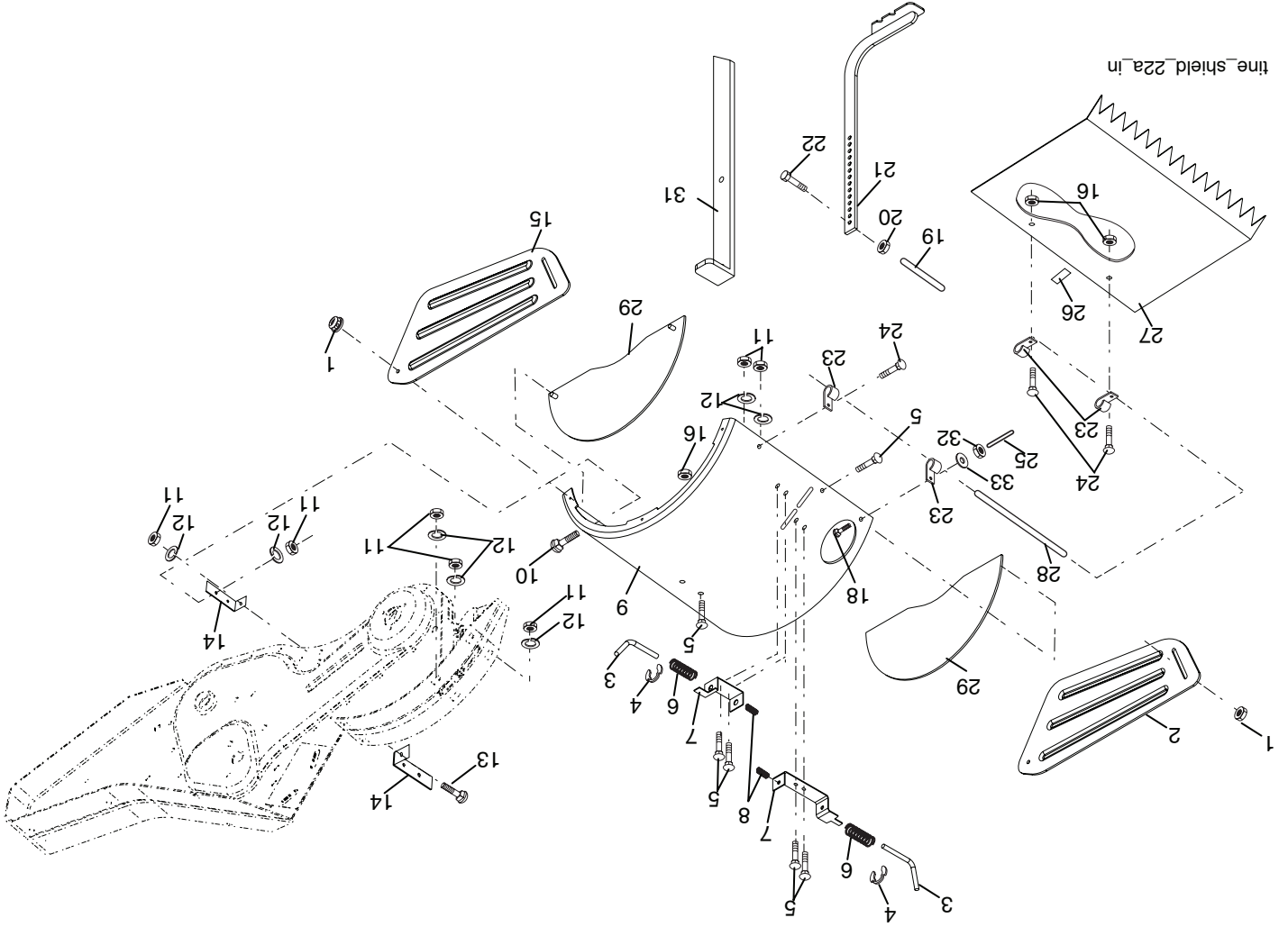
REMARQUE: Toutes les dimensions de composant sont données en pouces E.-U. -- 1 pouce = 25,4 mm.

NO.	DE	REF.	DESCRIPTION
2	NO	132673	Axe de chape
4	DE	3146R	Ressort de retenue
5	DE	188845	Dents intérieurs
6	DE	73610600	Ecrou frein 3/8-24
7	DE	10040600	Rondelle frein 3/8
8	DE	74610616	Boulon H 3/8-24 x 1
16	DE	163499	Dent cosse
17	DE	163500	Dent, se dégageant

NO.	DE	REF.	DESCRIPTION
2	NO	132673	Axe de chape
4	DE	3146R	Ressort de retenue
5	DE	188845	Dents intérieurs
6	DE	73610600	Ecrou frein 3/8-24
7	DE	10040600	Rondelle frein 3/8
8	DE	74610616	Boulon H 3/8-24 x 1

PIÈCES DE REMPLACEMENT

MOTOBINEUSE DE -- MODÈLE DRT875 (96092001000) DÉFLECTEUR DES DENTS



NO.	DE	PIÈCE	DESCRIPTION
1	73900500	Écrou à bride 5/16-18	
2	161415X428	Déflecteur du côté extérieur C.G.	
3	8393J	Goupille de la jauge de profondeur	
4	1200035	Rondelle clip	
5	180847	Boulon 5/16-18 x 3/4	
6	8394J	Ressort	
7	8392J	Support du loquet	
8	109230X	Ressort de la jauge de profondeur	
9	188862X428	Déflecteur des dents	
10	72140508	Boulon 5/16-18 x 1	
11	73220500	Rondelle frein 5/16	
12	10040500	Écrou H 5/16-18	
13	72110510	Boulon de chariot 5/16-18 x 1-1/4	
14	124343X	Support du déflecteur des dents	
15	161414X428	Déflecteur du côté extérieur C.D.	
16	73900400	Écrou H 1/4-20 unc	
18	72040410	Boulon de chariot 1/4-20 x 1-1/4 Cat. 5	

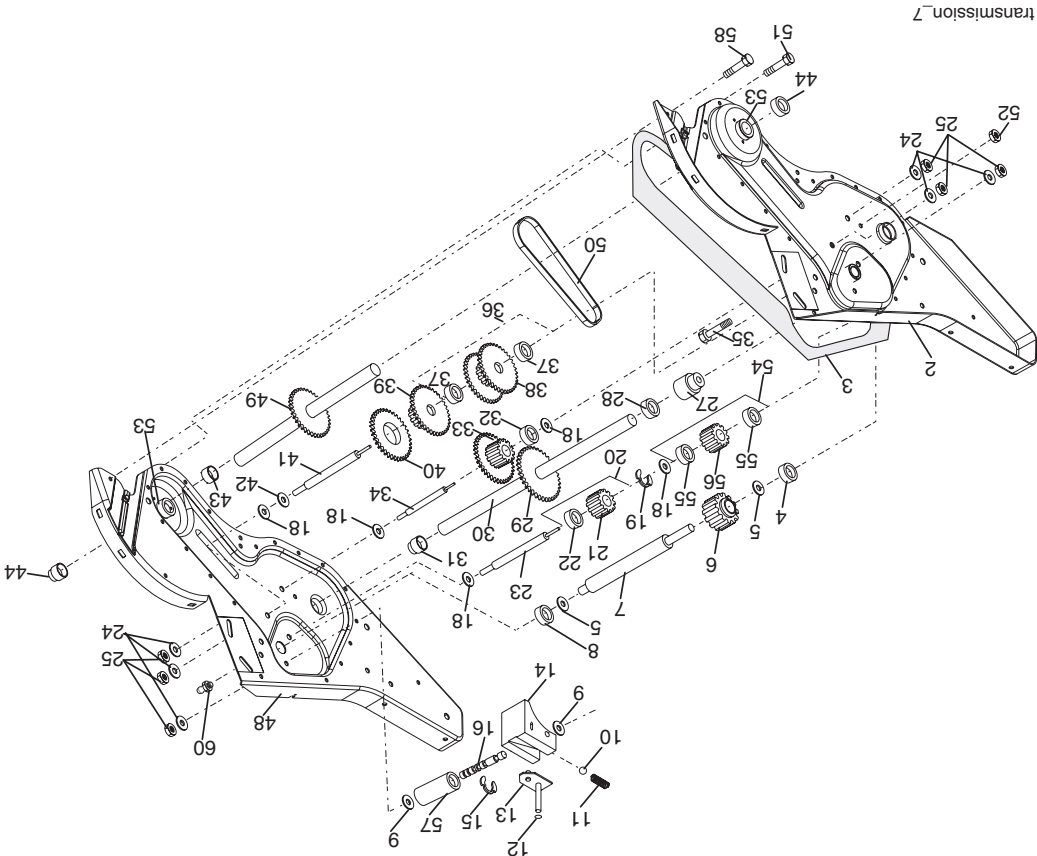
NO.	DE	PIÈCE	DESCRIPTION
19	102701X	Manchon	
20	73220600	Écrou H 3/8-16	
21	102156X	Jauge de profondeur	
22	74930632	Boulon H 3/8-16 x 2	
23	4440J	Charnière	
24	72140404	Boulon de chariot 1/4-20 x 1/2 Cat. 5	
25	6712J	Chapeau de vinyte	
26	109227X	Coussin de gâlet-tendeur	
27	102695X428	Déflecteur de nivellement	
28	120588X	Goupille de charnière	
29	197761X428	Déflecteur du côté	
31	188454X613	Tasseau	
32	73220400	Écrou H 1/4-20 unc	
33	10040400	Rondelle frein 1/4	

REMARQUE: Toutes les dimensions de composant sont données en pouces E.-U. -- 1 pouce = 25,4 mm.

PIÈCES DE RECHANGE

MOTOBINEUSE DE -- MODÈLE DRT875 (96092001000)

TRANSMISSION



NO.
DE
PIÈCE

NO.
DE
PIÈCE

DESCRIPTION

188240 Ensemble de la transmission (Y compris les nos. de réf. 2-52)

188220 Boîte de vitesse C.G. avec un palier (Y compris le no. de réf. 4)

161963 Garniture de la boîte de vitesse

5020J Roulement à aiguilles

1370H Rondelle de butée 5/8 x 1,10 x 1/32

161520 Pignon d'entrée

161518 Arbre d'entrée

4895H Roulement à aiguilles

154467 Rondelle d'étanchéité

7392M Bille d'acier

100371X Ressort de la fourchette du changement de vitesse

106160X Joint torique

142145 Ensemble de support

8353J Fourchette du changement de vitesse

12000039 Rondelle clip

161516 Arbre du changement de vitesse

4358J Rondelle

12000040 Rondelle clip

102114X Engrenage de l'ensemble du galet-tendeur en arrière (Y compris les nos. de réf. 21 et 22)

102115X Engrenage de galet-tendeur en arrière

6803J Roulement à aiguilles

161527 Arbre du galet-tendeur en arrière

10040700 Rondelle frein 7/16

73610700 Ecro H 7/16-20

143009 Palier d'arbre d'entraînement C.G.

106390X Entroîse 0,765 x 1,125 x 1,23

102134X Chaîne n°35-50 Pas

150737X Ensemble de l'arbre

NO.
DE
PIÈCE

DESCRIPTION

143008 Palier d'arbre d'entraînement C.D.

106388X Entroîse 0,70 x 1,00 x 1,150

102121X Ensemble du pignon et de l'engrenage

102112X Arbre de démultiplication (2ème)

102101X Vis d'arrêt Whiz 5/16-18 x 3-1/2

161524 Ensemble du pignon avec palier (Y compris les nos. de réf. 37 et 38)

100413K Roulement à aiguilles

161525 Pignon de dent

161526 Train des pignons (1ère et 2ème)

105346X Engrenage en arrière

161523 Arbre de démultiplication (1ère)

4220R Rondelle de butée

106146X Entroîse 1,01 x 1,75 x 0,760

155236 Bague d'étanchéité

188235 Boîte de vitesse C.D. avec palier (Y compris le no. réf. 8)

132688 Arbre de dent

106147X Chaîne à rouleaux n°50-50 pas

17720408 Vis 1/4-20 x 1/2

73220500 Ecro H 5/16-18

165140 Jeu du palier d'arbre de dent

161528 Engrenage avec palier (Y compris le no. réf. 55)

3400R Roulement à aiguilles

161529 Engrenage

165889 Entroîse fendue .52 x .64 x 1.04

179520 Boulon

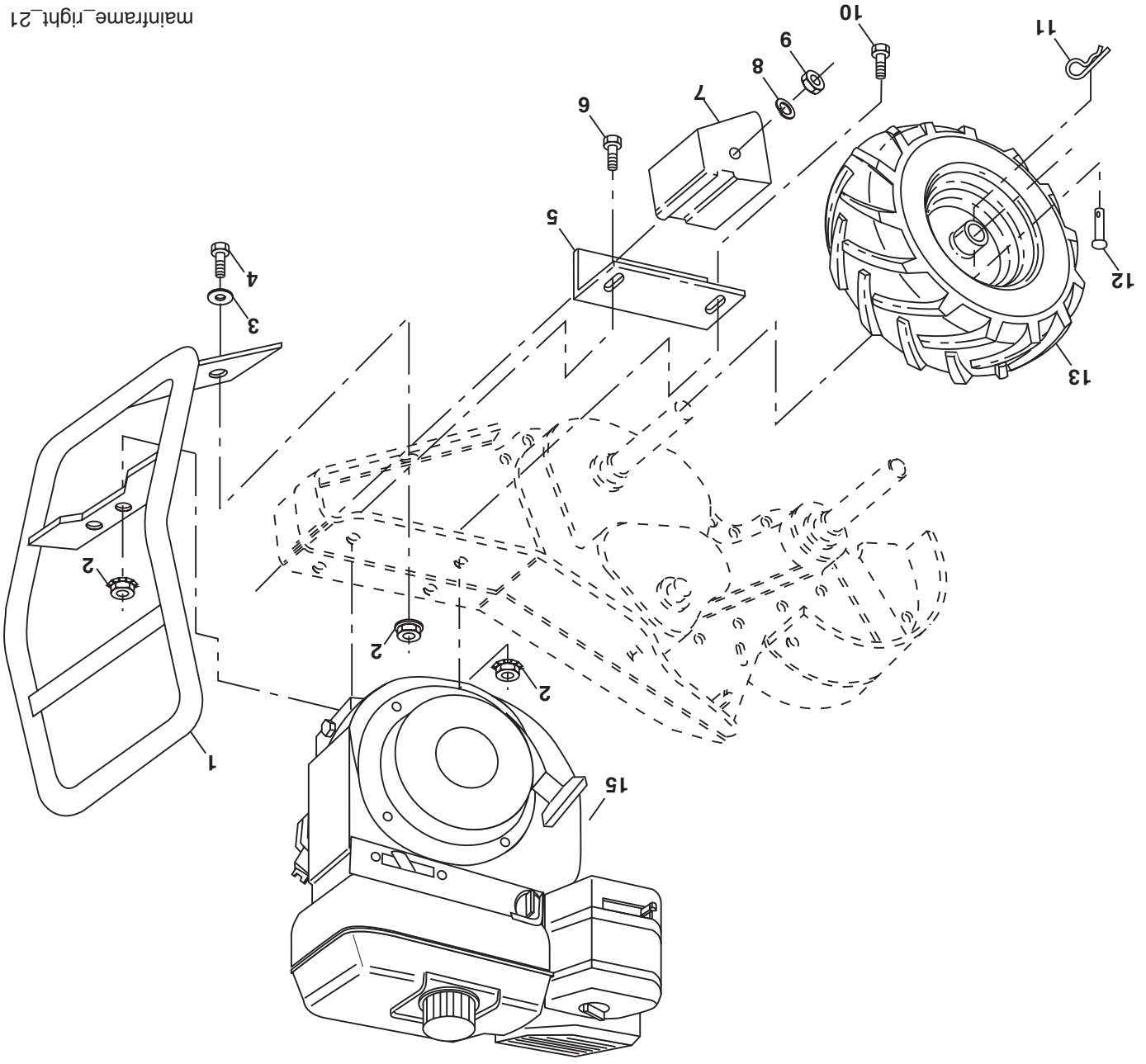
183226 Boîte de vitesse

6066J Graisse n°1

REMARQUE: Toutes les dimensions de composant sont données en pouces E.-U. -- 1 pouce = 25,4 mm.

PIÈCES DE RECHANGE

MOTOBINEUSE DE -- MODÈLE DRT875 (96092001000) ENSEMBLE DU CADRE C.D.



mainframe_right_21

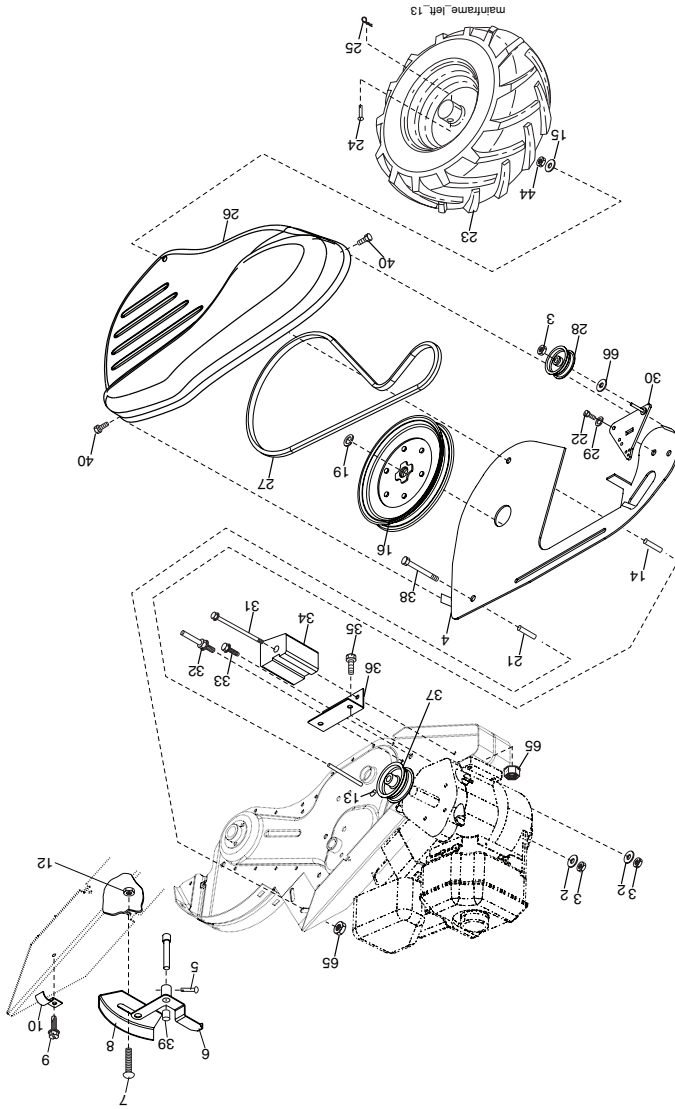
REMARQUE: Toutes les dimensions de composant sont données en pouces E.-U. --1 pouce = 25,4 mm.

NO. NO. DE PIÈCE
DESCRIPTION
Rivet percé 126875X
Pneu 102190X
Jante 150751
Tubulure de la valve de pneu 795R
Moteur Briggs Modèle 120302
(Commandez les pièces par suite du fabricant du moteur)

NO.	DE	PIÈCE	DESCRIPTION
1	185190		Pare-chocs
2	73970500		Ecrou frein à bride 5/16-18
3	19111116		Rondelle 11/32 x 11/16 x 16 Ja.
4	74760512		Boulon H 5/16-18 x 3/4
5	102332X		Support de soutien
6	74760528		Boulon H 5/16-18 x 1-3/4
7	102173X		Contrepoids C.D.
8	10040600		Rondelle frein 3/8
9	73220600		Ecrou H 3/8-16
10	74760524		Boulon H 5/16-18 x 1-1/2
11	4497H		Collier en épingle à cheveux

PIÈCES DE RECHANGE

MOTOBINEUSE DE -- MODÈLE DRT875 (96092001000) ENSEMBLE DU CADRE C.G.



NO.
DE
PIECE

2	10040600
3	73220600
4	170127
5	164329
6	162756
7	72110404
8	161530
9	86777
10	9484R
11	73510400
12	23230506
13	156117
14	19111116
15	145102
16	12000028
19	110652X
21	110652X
22	7470508
23	102190X
	150751
	795R

DESCRIPTION

Rondelle frein 3/8
Ecroû H 3/8-16
Protecteur
Vis
Levier du changement de vitesse
Boulon de chariot 1/4-20 x 1/2 Cat. 5
Plaque de l'indicateur du changement de vitesse
Vis à tête de rondelle H à fente n°10-24 x 1/2
Collier
Ecroû H 1/4-20 unc
Vis de pression H 5/16-18 x 3/8
Entroîse fendue ,327 x ,42 x 1,220
Rondelle 11/32 x 11/16 x 16 Ja.
Réa de transmission
Bague de fermeture
Entroîse fendue ,327 x ,42 x 2,09
Boulon 5/16-24x 1/2
Pneu
Jante
Tubulure de la valve de pneu

3

NO.
DE
PIECE

24	126875X
25	4497H
26	1165501X428
27	132801
28	104679X
29	12000032
30	159229
31	102384X
32	102141X
33	74760616
34	102383X
35	74760528
36	102331X
37	130812
38	74760544
39	140062
40	170488
44	73800500
65	73970500
66	19131312
	Rondelle 13/32 x 13/16 x 12 Ja.
	Ecroû frein H
	Ecroû H 5/16-18
	Vis H #10-24 x ,50
	Chapeau de plongeur
	Boulon H 5/16-18 x 2-3/4
	Réa de moteur
	Support de soutien C.G.
	Boulon H 5/16-18 x 1-3/4
	Contre-poids C.G.
	Boulon H 3/8-16 x 1
	Arbre du bras de galet-tendeur
	Boulon H 5/16-16 x 12
	Support de galet-tendeur
	Rondelle clip
	Pouie de galet-tendeur
	Courroie trapézoïdale
	Protecteur de courroie
	Collier en épingle à cheveux
	Rivet

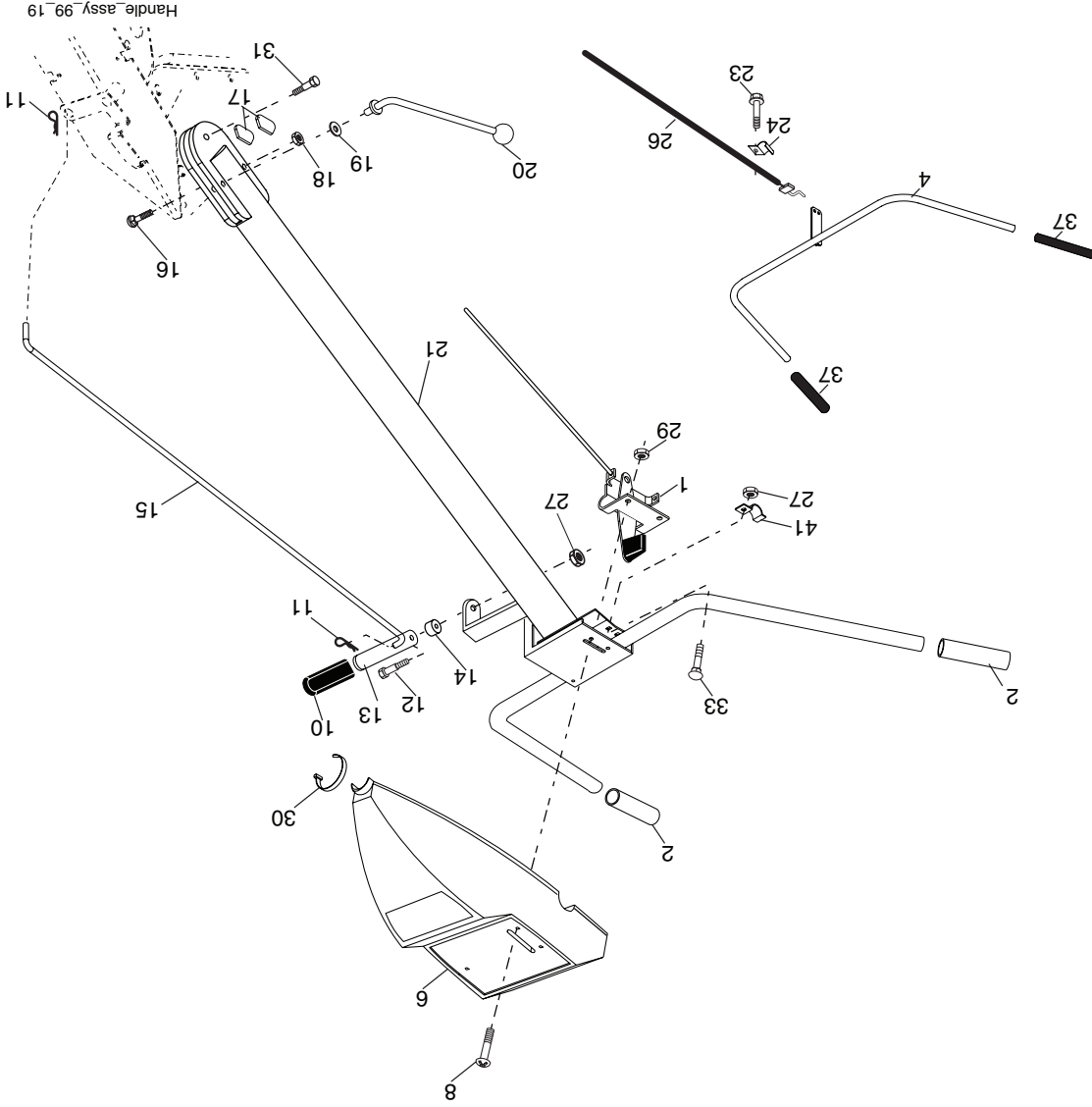
DESCRIPTION

REMARQUE: Toutes les dimensions de composant sont données en pouces E.-U. -- 1 pouce = 25,4 mm.

PIÈCES DE RECHANGE

MOTOBINEUSE DE -- MODÈLE DRT875 (96092001000)

ENSEMBLE DE LA POIGNÉE



NO. DÉ	PIÈCE	DESCRIPTION
1	189482	Commande des gaz
2	165787	Couverture de poignée
4	159228	Ensemble de la barre de commande
6	180678	Tableau de commande
8	71191008	Vis à tête plate bombée n°10-24
10	8206H	Couverture de poignée
11	4497H	Collier en épingle à cheveux
12	81328	Boulon à épaulement
13	187497	Levier du changement de vitesse
14	109313X	Passerelle de caoutchouc
15	109337X	Tige du changement de vitesse
16	72110608	Boulon de chariot 3/8-16 x 1 Cat. 5
17	109229X	Verron de poignée
18	73680600	Ecrou auto-frein 3/8-16 unc
19	19131611	Rondelle 13/32 x 1 x 11 ja.

NO. DÉ	PIÈCE	DESCRIPTION
20	109228X	Levier du verrou de poignée
21	180517X428	Poignée
23	86777	Vis à tête H fenté n°10-24 x 1/2
24	9484R	Collier
26	159231	Câble d'embrayage
27	73900400	Ecrou H 1/4-20 unc
29	73731000	Ecrou à taquets n°10-24 unc
30	104164X	Attache plastique
31	150696	Boulon à pivot
33	72140404	Boulon de chariot 1/4-20 unc x 1/2
37	102604X	Couverture de la barre de commande
41	102744X	Bride de serrage de la barre de commande

REMARQUE: Toutes les dimensions de composant sont données en pouces E.-U. -- 1 pouce = 25,4 mm.

LISTE DES PIÈCES ILLUSTRÉE

MFG ID NO. 96092001000

NUMÉRO DE CATALOGUE

DE CLIENT: DRT875