

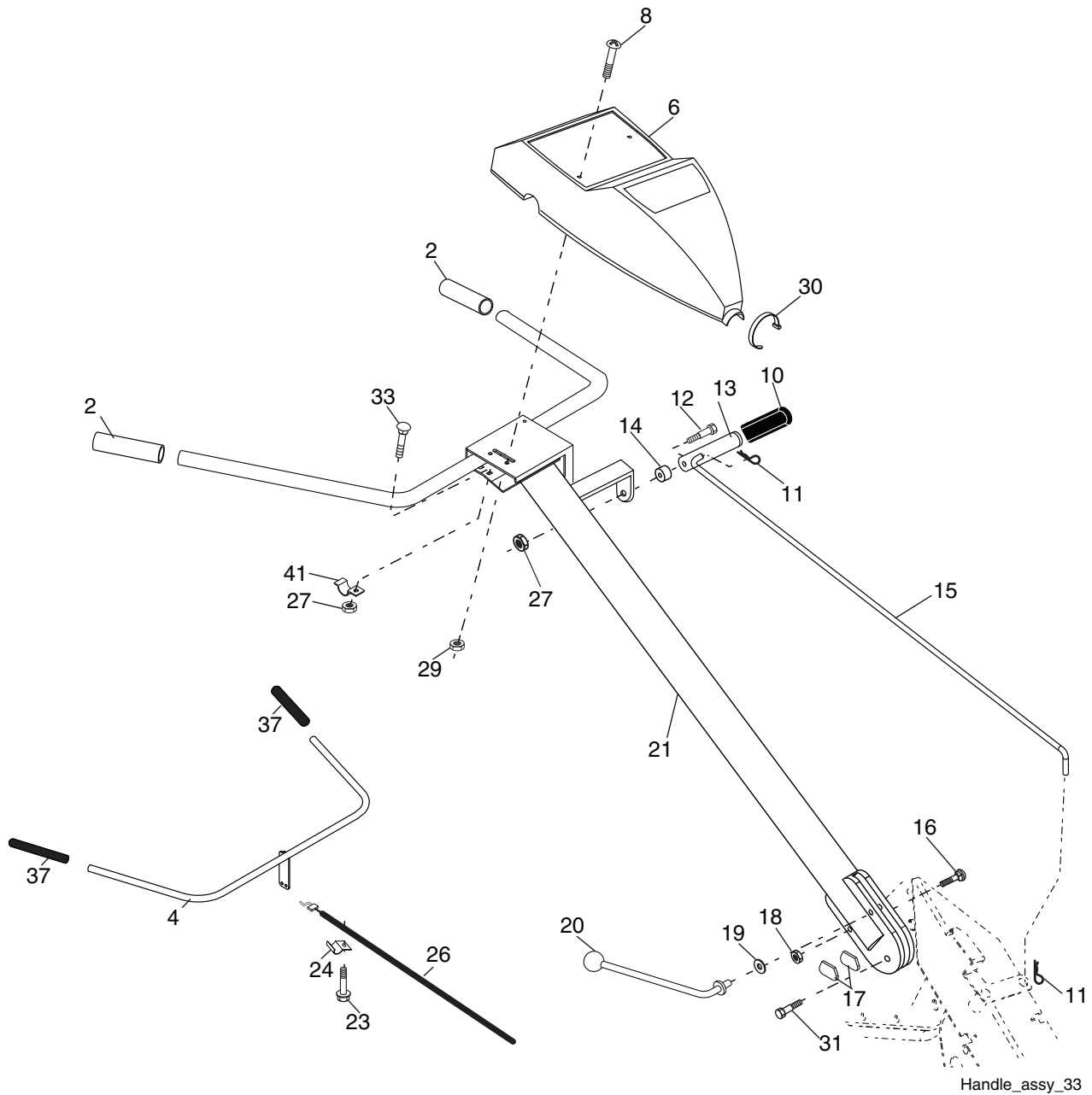
ILLUSTRATED PARTS LIST

CUSTOMER MODEL NO. PDRT900

MFG ID NO. 96092001700

TILLER - - MODEL NUMBER PDRT900 (96092001700)

HANDLE ASSEMBLY



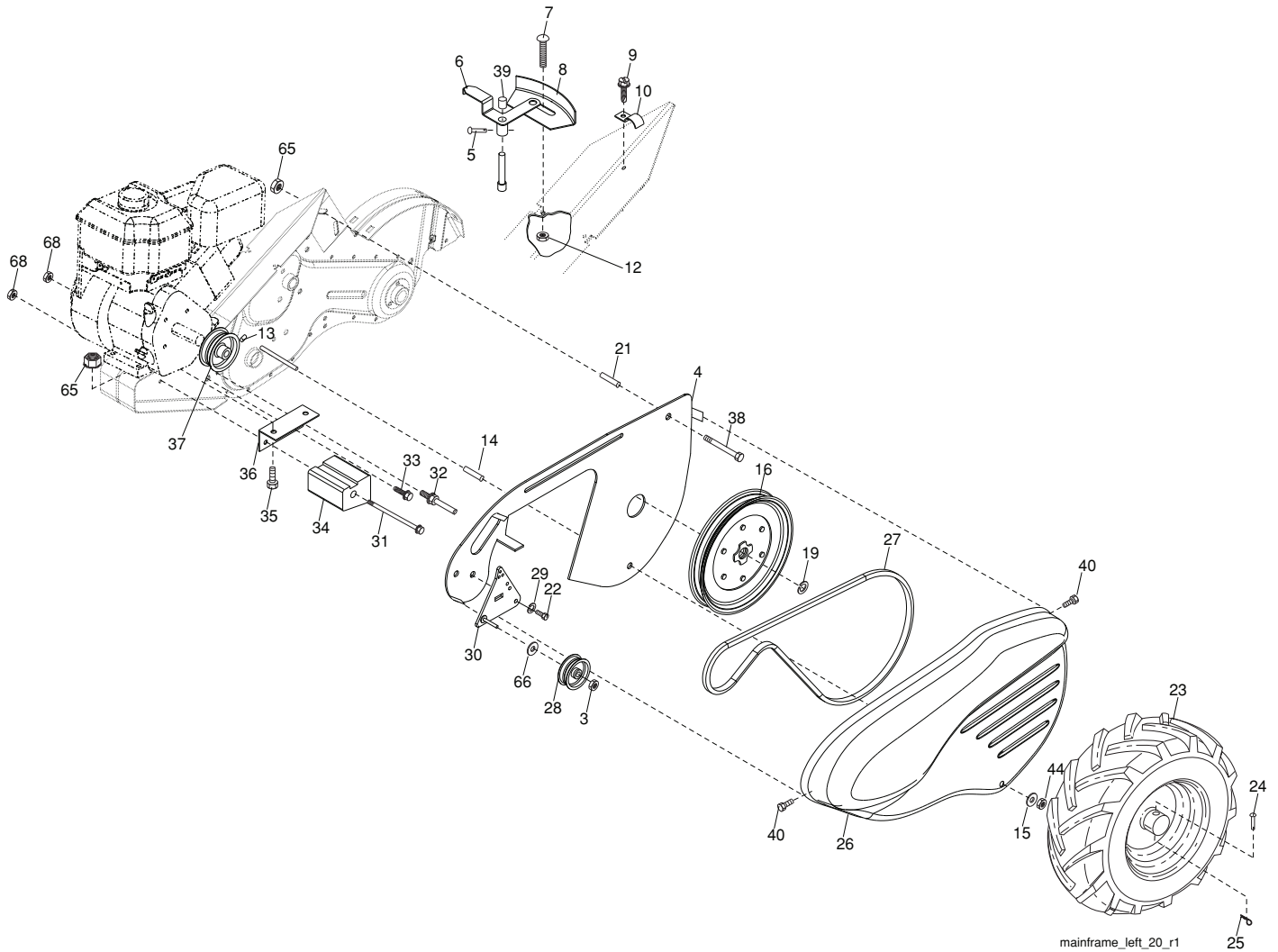
KEY NO.	PART NO.	DESCRIPTION
2	427643	Grip, Handle
4	159228	Bar Assembly, Control
6	180687	Panel, Control
8	71191008	Screw, Phd. #10-24
10	8206H	Grip, Handle
11	4497H	Clip, Hairpin
12	81328	Bolt, Shoulder
13	187497	Handle, Shift
14	109313X	Grommet, Rubber
15	109337X	Rod, Shift
16	72110608	Bolt, Carriage 3/8-16 x 1 Gr. 5
17	109229X	Lock, Handle
18	73680600	Nut, Crownlock 3/8-16 unc
19	19131611	Washer 13/32 x 1 x 11 Ga.
20	109228X	Lever, Lock, Handle
21	180517X428	Handle

KEY NO.	PART NO.	DESCRIPTION
23	86777	Screw, Hex Washer Hd. Slotted #10-24 x 1/2
24	9484R	Clip
26	159231	Cable, Clutch
27	73900400	Nut Hex Flange 1/4-20 unc
29	73731000	Nut, Keps #10-24 unc
30	104164X	Tie, Cable
31	150696	Bolt, Pivot
33	72140404	Bolt, Carriage 1/4-20 unc x 1/2
37	102604X	Grip, Bar, Control
41	102744X	Clamp, Bar, Control

NOTE: All component dimensions given in U.S. inches.
1 inch = 25.4 mm

TILLER - - MODEL NUMBER PDRT900 (96092001700)

MAINFRAME, LEFT SIDE

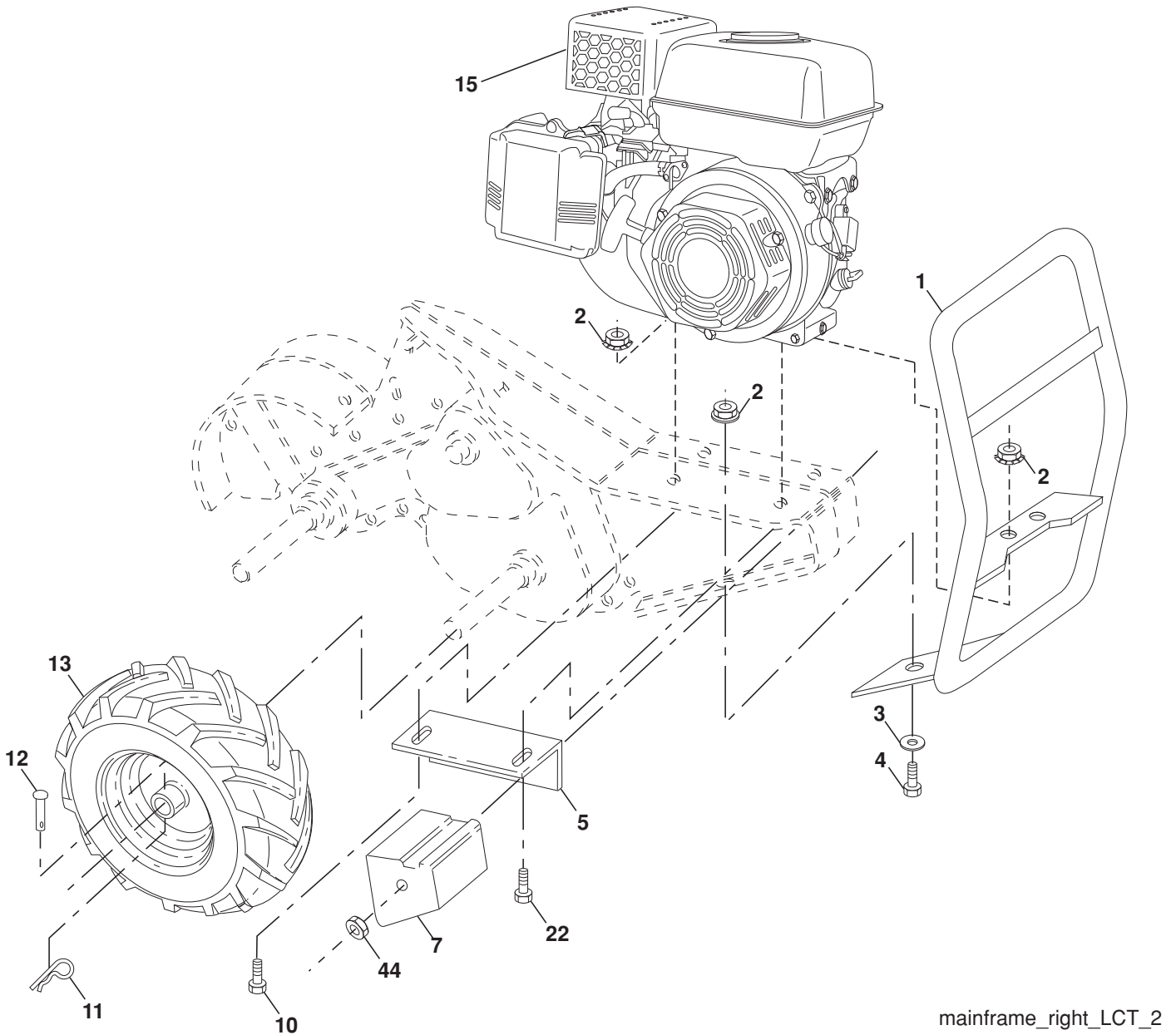


KEY NO.	PART NO.	DESCRIPTION
3	73220600	Nut, Hex 3/8-16
4	170127	Shield, Inner Belt Guard RT
5	164329	Screw, Shift Lever
6	162756	Lever, Shift
7	72110404	Bolt, Carriage 1/4-20 x 1/2 Gr. 5
8	161530	Plate, Shift Indicator
9	86777	Screw, Hex, Washer Head, Slotted #10-24 x 1/2
10	9484R	Clip
12	73510400	Nut, Keps Hex 1/4-20 unc
13	23230506	Screw, Set, Hex 5/16-18 x 3/8
14	156117	Spacer, Split 0.327 x 0.42 x 1.220
15	19111116	Washer 11/32 x 11/16 x 16 Ga.
16	145102	Sheave, Transmission
19	12000028	Retainer, Ring
21	110652X	Spacer, Split 0.327 x 0.42 x 2.09
22	74770508	Bolt, Fin Hex 5/16-24 unf x 1/2
23	102190X	Tire
	150751	Rim
	795R	Tire Valve
24	126875X	Rivet, Drilled
25	4497H	Clip, Hairpin

KEY NO.	PART NO.	DESCRIPTION
26	165501X428	Guard, Belt
27	132801	Belt, V
28	104679X	Pulley, Idler
29	12000032	Ring, Klip
30	159229	Bracket, Idler
31	102384X	Bolt, Hex 5/16-16 x 12
32	102141X	Shaft, Idler Arm
33	74760616	Bolt, Hex 3/8-16 x 1
34	102383X	Counterweight, L. H.
35	74760528	Bolt, Hex 5/16-18 x 1-3/4
36	102331X	Bracket, Reinforcement, L. H.
37	130812	Sheave, Engine
38	74760544	Bolt, Fin Hex 5/16-18 unc x 2-3/4
39	140062	Cap, Plunger Blk
40	170488	Screw Hex Wsh Slit #10-24 x 1/2
44	73800500	Nut Lock Hex w/Ins 5/16-18 unc PL
65	73970500	Nut Lock Hex Flange
66	19131312	Washer 13/32 x 13/16 x 12 Ga.
68	73510600	Nut Keps Hex 3/8-16 unc

NOTE: All component dimensions given in U.S. inches.
1 inch = 25.4 mm

TILLER - - MODEL NUMBER PDRT900 (96092001700)
MAINFRAME, RIGHT SIDE



mainframe_right_LCT_2

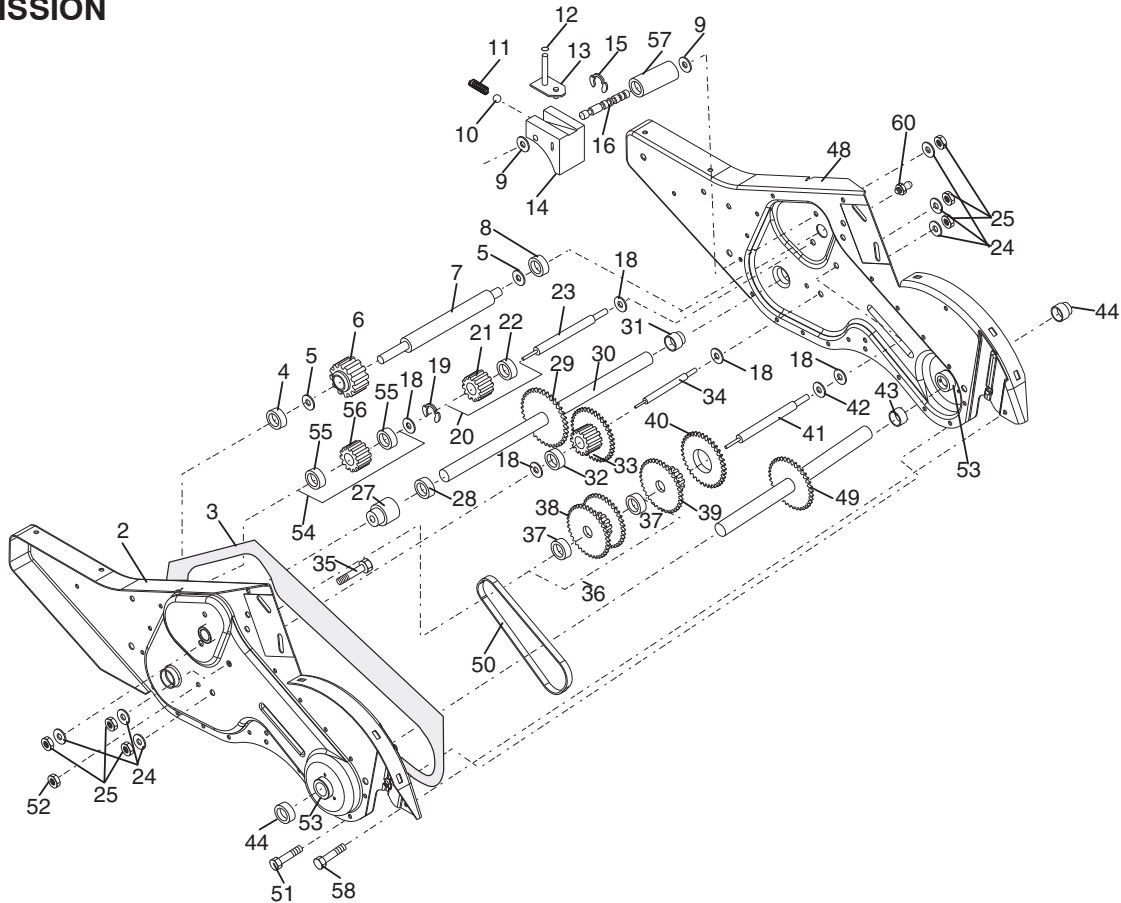
KEY NO.	PART NO.	DESCRIPTION
1	185190	Bumper
2	73970500	Locknut, Hex, Flange 5/16-18
3	19111116	Washer 11/32 x 11/16 x 16 Ga.
4	74760512	Bolt, Hex 5/16-18 x 3/4
5	102332X	Bracket, Reinforcement
7	102173X	Counter Weight, R.H.
10	74760524	Bolt, Hex 5/16-18 x 1-1/2
11	4497H	Clip, Hairpin
12	126875X	Rivet, Drilled

KEY NO.	PART NO.	DESCRIPTION
13	102190X 150751 795R	Tire Rim Tire Valve
15	-----	Engine, LCT Model No. PLMH-K14600124P-BPQE2 (Order parts from engine manufacturer)
22	74760528	Bolt, Hex 5/16-18 x 1-3/4
44	73510600	Nut, Keps, Hex 3/8-16 unc

NOTE: All component dimensions given in U.S.inches.
 1 inch = 25.4 mm

TILLER - - MODEL NUMBER PDRT900 (96092001700)

TRANSMISSION



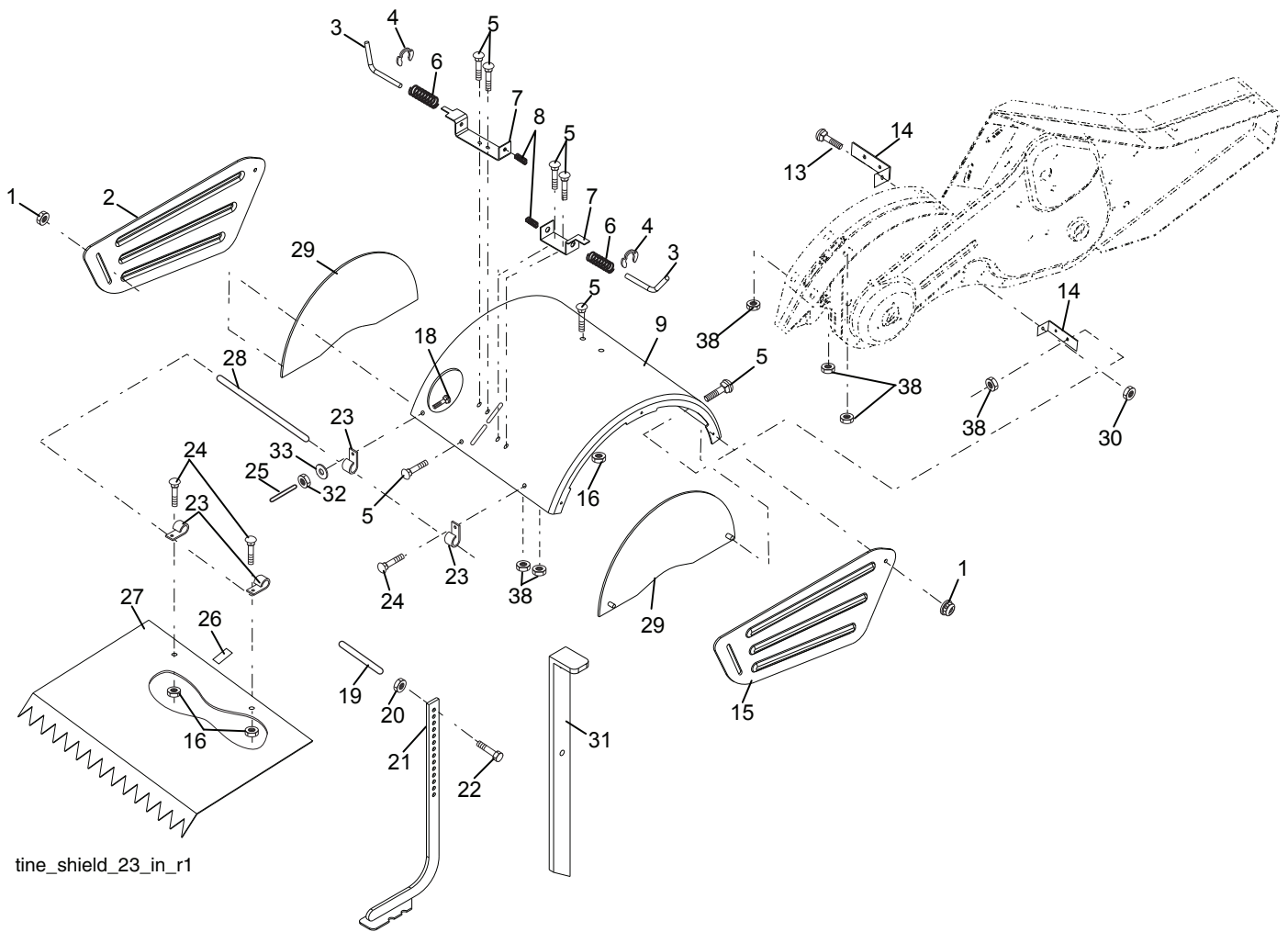
transmission_7

KEY NO.	PART NO.	DESCRIPTION	KEY NO.	PART NO.	DESCRIPTION
1	188240	Transmission Assembly (Includes Key Nos. 2-52)	32	106388X	Spacer 0.70 x 1.00 x 1.150
2	188220	Gearcase, L.H. w/Bearing (Includes Key No. 4)	33	102121X	Sprocket and Gear Assembly
3	161963	Gasket, Gearcase	34	102112X	Shaft, Reduction (2nd)
4	5020J	Bearing, Needle	35	102101X	Screw, Whiz, Lock 5/16-18 x 3-1/2
5	1370H	Washer, Thrust 5/8 x 1.10 x 1/32	36	161524	Sprocket Assembly w/Bearing (Includes Key Nos. 37 and 38)
6	161520	Pinion, Input	37	100413K	Bearing, Needle
7	161518	Shaft, Input	38	161525	Sprocket, Tine
8	4895H	Bearing, Needle	39	161526	Gear, Cluster, Red 1st & 2nd
9	154467	Washer, Seal	40	105346X	Gear, Reverse
10	7392M	Ball, Steel	41	161523	Shaft, Reduction (1st)
11	100371K	Spring, Shift, Fork	42	4220R	Washer, Thrust
12	106160X	O-Ring	43	106146X	Spacer 1.01 x 1.75 x 0.760
13	142145	Arm, Shift	44	155236	Seal Asm. Oil
14	8353J	Fork, Shift	48	188235	Gearcase, R.H. w/Bearing (Includes Key No. 8)
15	12000039	Ring, Klip	49	132688	Shaft, Tine
16	161516	Shaft, Shift	50	106147X	Chain, Roller #50-50 Pitch
18	4358J	Washer	51	17720408	Screw 1/4-20 x 1/2
19	12000040	Ring, Klip	52	73220500	Nut, Hex 5/16-18
20	102114X	Gear, Assembly, Reverse Idler (Includes Key Nos. 21 and 22)	53	165140	Bearing Kit, Tine Shaft
21	102115X	Gear, Reverse Idler	54	161528	Gear, DRT Idler w/Bearing (Includes Key No. 55)
22	6803J	Bearing, Needle	55	3400R	Bearing, Needle
23	161527	Shaft, Reverse Idler	56	161529	Gear, DRT Idler
24	STD551143	Washer, Lock 7/16	57	165889	Spacer, Split .52 x .64 x 1.04
25	STD541143	Nut, Hex 7/16-20	58	179520	Screw 1/4-20 x .875
27	143009	Bearing, Shaft, Ground Drive L.H.	60	183226	Fitting Grease
28	106390X	Spacer 0.765 x 1.125 x 1.23	--	6066J	Grease, Plastilube #1
29	102134X	Chain #35-50 Pitch			
30	150737	Ground Shaft Assembly			
31	143008	Bearing, Shaft, Ground Drive R.H.			

NOTE: All component dimensions given in U.S.inches.
1 inch = 25.4 mm

TILLER - - MODEL NUMBER PDRT900 (96092001700)

TINE SHIELD



tine_shield_23_in_r1

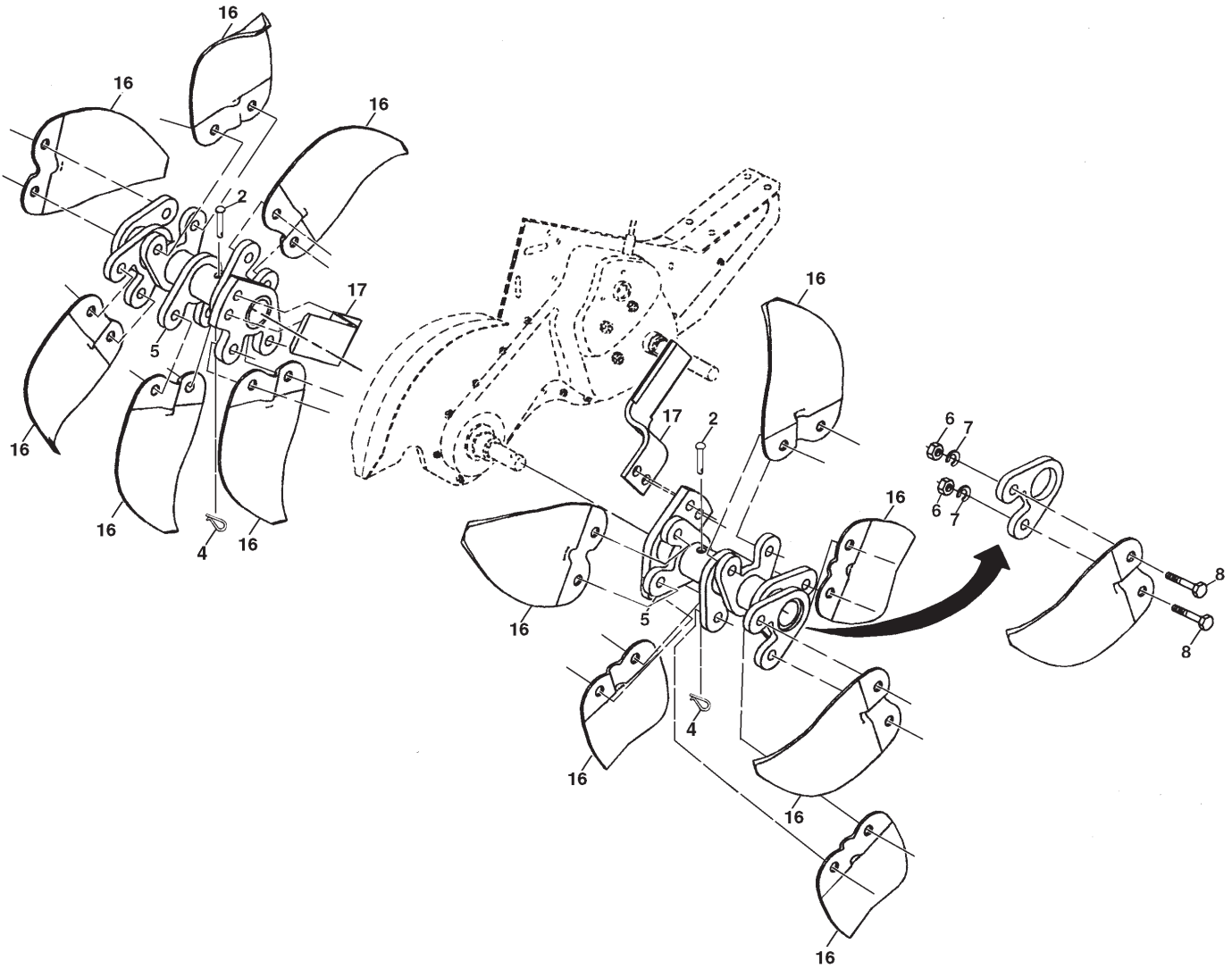
KEY NO.	PART NO.	DESCRIPTION
1	73900500	Nut, Lock Hex Flange 5/16-18
2	161415X428	Shield, Side, Outer L. H.
3	8393J	Pin, Stake, Depth
4	12000035	Ring, Klip
5	180847	Bolt 5/16-18 x 3/4 ZNC
6	8394J	Spring
7	8392J	Bracket, Latch
8	109230X	Spring, Depth Stake
9	188862X428	Shield, Tine
13	72110510	Bolt, Carriage 5/16-18 x 1-1/4
14	124343X	Bracket, Shield Tine
15	161414X428	Shield, Side, Outer R.H.
16	73900400	Nut, Hex Flange 1/4-20 unc
18	72040410	Bolt, Carriage 1/4-20 x 1-1/4 Gr. 5
19	102701X	Grip
20	73220600	Nut, Hex 3/8-16
21	102156X	Stake, Depth

KEY NO.	PART NO.	DESCRIPTION
22	74930632	Bolt, Hex 3/8-16 x 2
23	4440J	Hinge
24	72140404	Bolt, Carriage 1/4-20 x 1/2 Gr. 5
25	6712J	Cap, Vinyl
26	109227X	Pad, Idler
27	102695X428	Shield, Leveling
28	120588X	Pin, Hinge
29	197761X428	Shield, Side
30	73970500	Locknut, Flange 5/16-18
31	163498	Stake Depth Drag
32	73220400	Nut Fin Hex 1/4-20 unc
33	10040400	Washer Lock Hvy Helical 1/4
38	73510500	Nut, Keps 5/16-18 unc

NOTE: All component dimensions given in U.S. inches.
1 inch = 25.4 mm

TILLER - - MODEL NUMBER PDRT900 (96092001700)

TINE ASSEMBLY

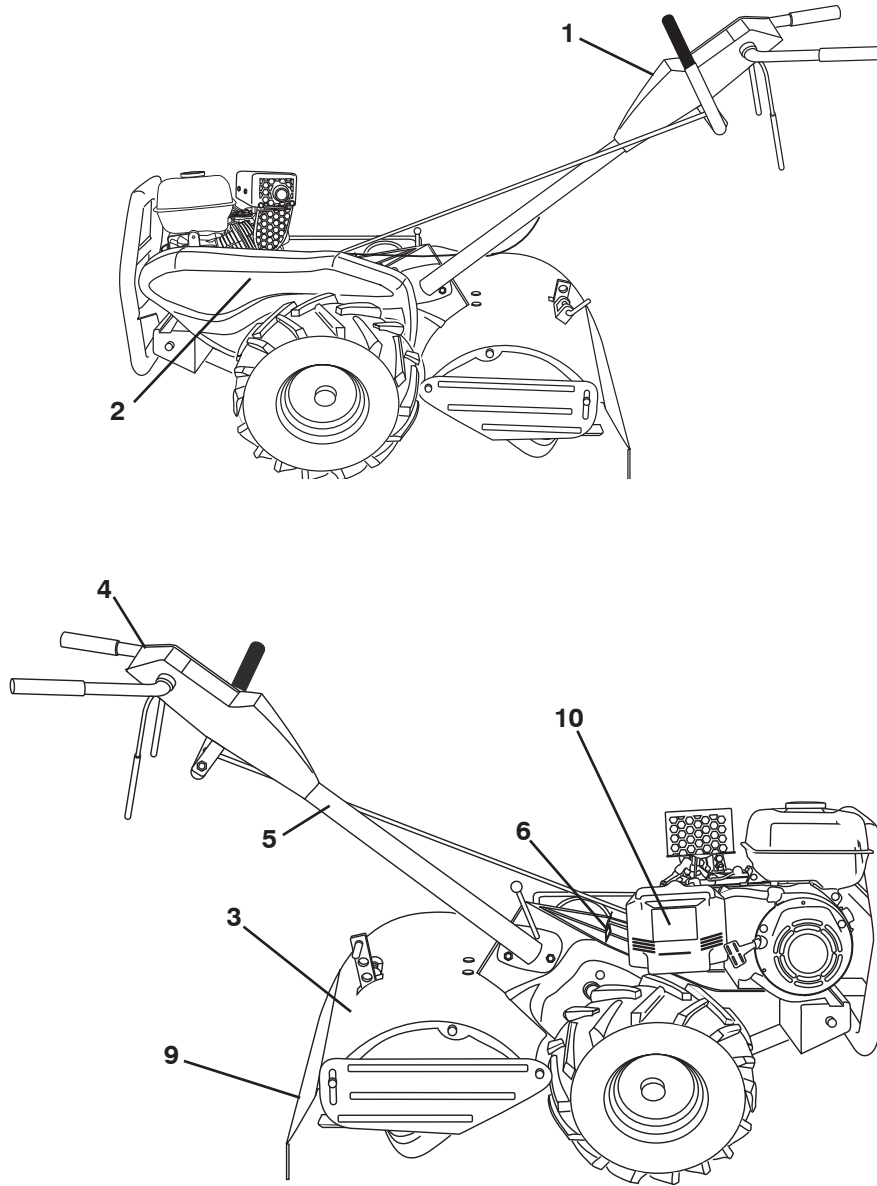


KEY NO.	PART NO.	DESCRIPTION
2	132673	Pin, Shear
4	3146R	Clip, Hairpin
5	188845	Tine Assembly
6	73610600	Nut, Hex 3/8-24
7	10040600	Washer, Lock 3/8
8	74610616	Bolt, Hex 3/8-24 x 1
16	163499	Tine, Spade
17	163500	Tine, Cleaning

NOTE: All component dimensions given in U.S. inches.
1 inch = 25.4 mm

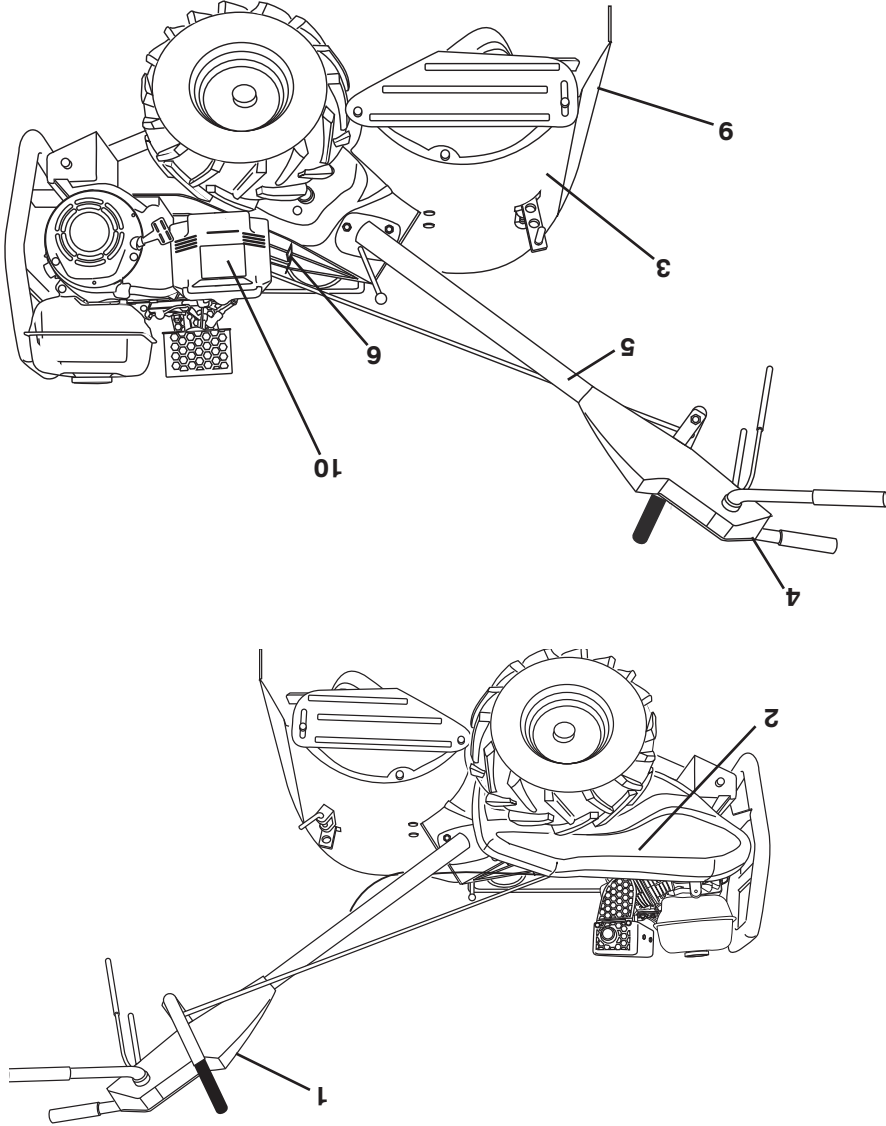
TILLER - - MODEL NUMBER PDRT900 (96092001700)

DECALS



KEY NO.	PART NO.	DESCRIPTION
1	173196	Decal, Instruction, Tilling
2	424431	Decal, Decal, Blt Grd
3	422972	Decal, Warning
4	401557	Decal, CNTRL PNL
5	110614X	Decal, Hand Placement
6	102180X	Decal, Shift Indicator
9	120076X	Decal, Warning, Rotating Tines
10	420332	Decal, Air Cleaner
--	427906	Manual, Operator's, English/French
--	427907	Manual, Repair Parts, English/French

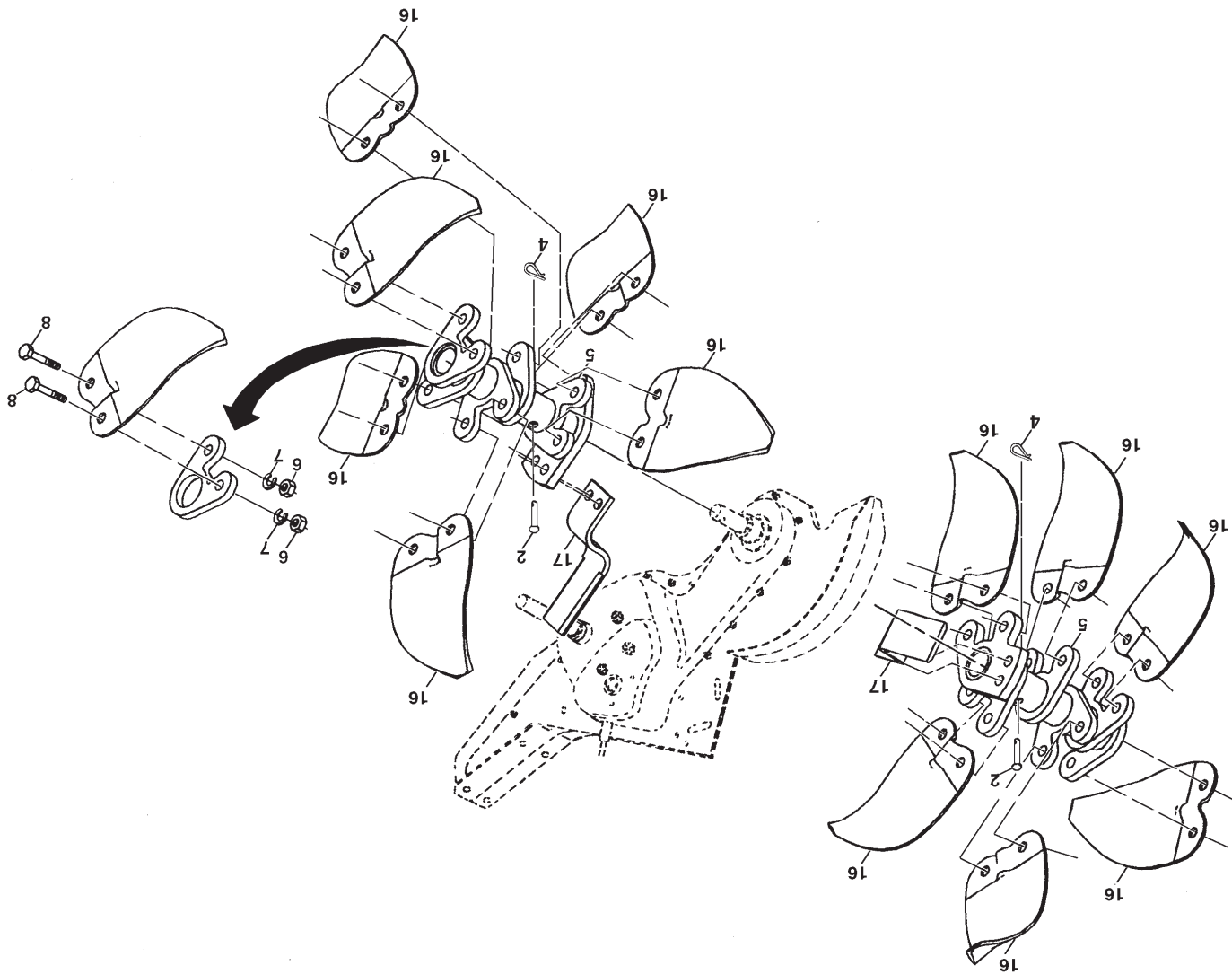
MOTOBINEUSE - - MODÈLE NO. PDRT900 (96092001700)
 DÉCALCOMANIES



NO.	DE	PIECE	DESCRIPTION
1	173196	Décalcomanie des instructions de labourage	
2	424431	Décalcomanie de la marque de fabrication	
3	422972	Décalcomanie de avertissement	
4	401557	Décalcomanie de la marque de fabrication	
5	110614X	Décalcomanie de l'emplacement des mains	
6	102180X	Décalcomanie de l'indicateur du changement de vitesse	
9	120076X	Décalcomanie d'avertissement de la rotation de dent	
10	420332	Décalcomanie d'filtre à air	
--	427906	Manuel du Propriétaire, Français / Anglais	
--	427907	Manuel du Pièces, Français / Anglais	

MOTOBINEUSE -- MODÈLE NO. PDR1900 (96092001700)

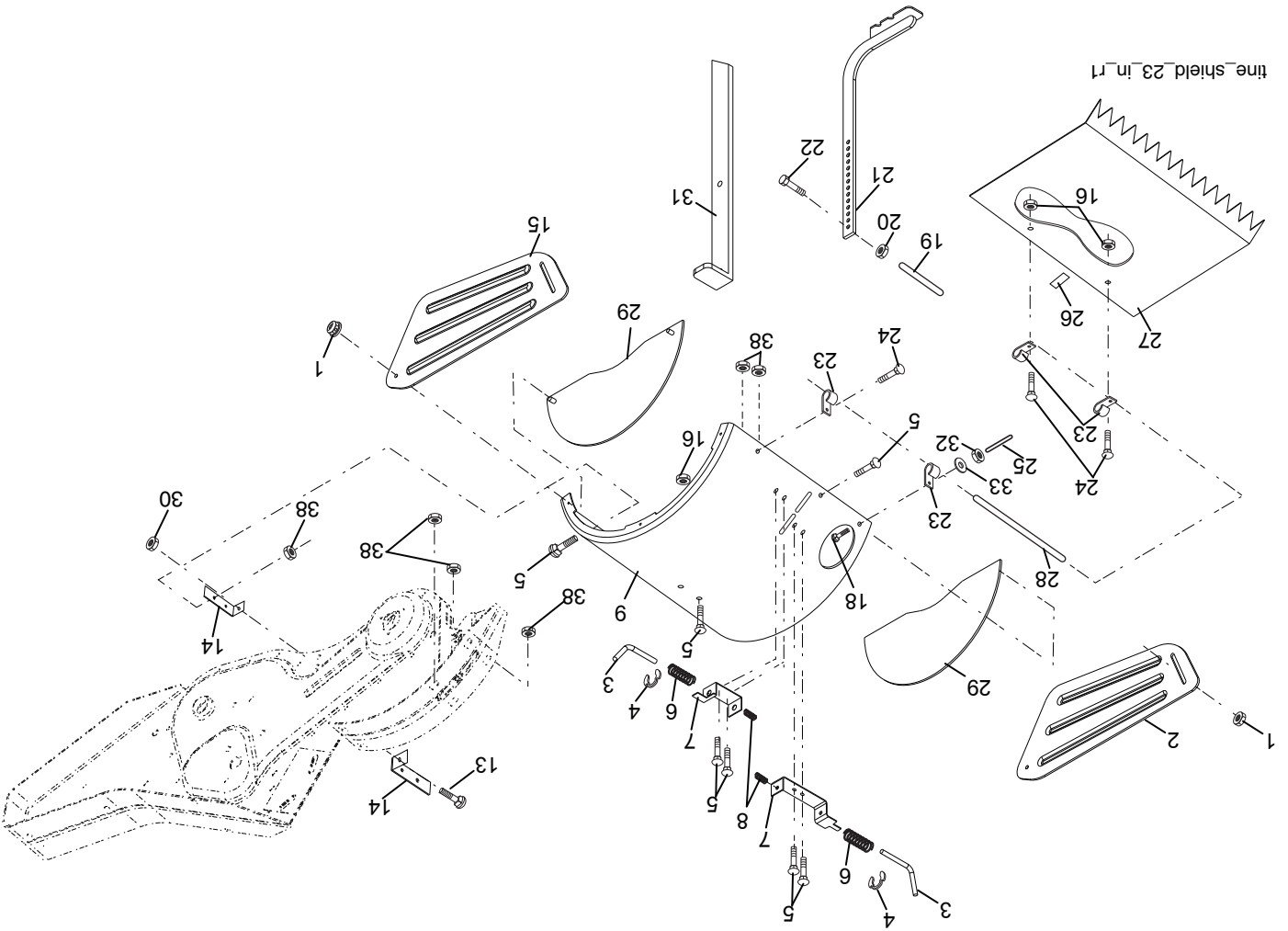
DENTS



REMARQUE: Toutes les dimensions de composant sont données en pouces E.-U. -- 1 pouce = 25,4 mm.

NO. DE RÉF.	PIÈCE	DESCRIPTION
2	132673	Axe de chaîne
4	3146R	Ressort de retenue
5	188845	Ensemble du moyeu et de la plaque
6	73610600	Écrou H 3/8-24
7	10040600	Rondelle 3/8
8	74610616	Boulon H 3/8-24 x 1
16	163499	Dent de bêche
17	163500	Dent de nettoyage

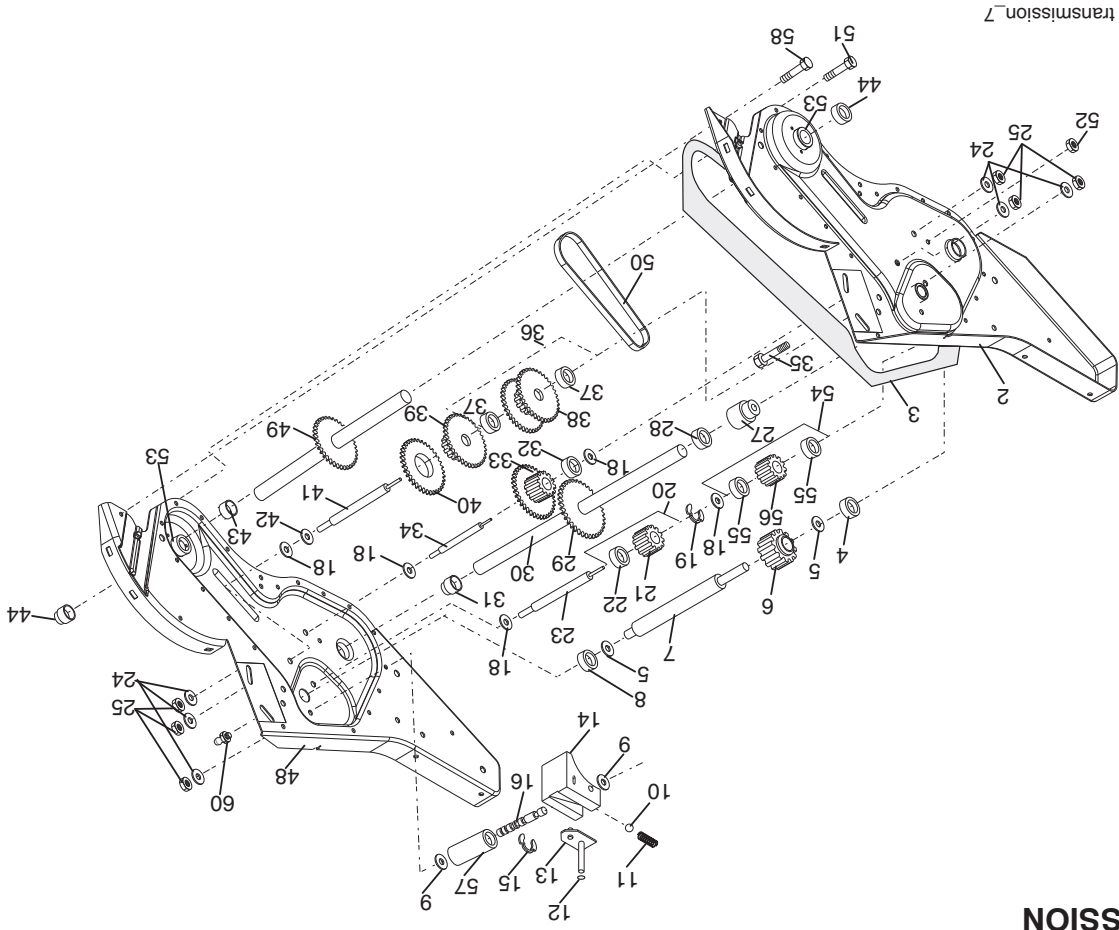
MOTOBINEUSE - - MODÈLE NO. PDRT900 (96092001700)
DÉFLECTEUR DES DENTS



NO. DÉ	REF.	PIECE	DESCRIPTION
1	73900500	Écrou à bride 5/16-18	Écrou à bride 5/16-18
2	161415X428	Déflecteur du côté extérieur C.G.	Déflecteur du côté extérieur C.G.
3	8393J	Goupille de la jauge de profondeur	Goupille de la jauge de profondeur
4	12000035	Rondelle clip	Rondelle clip
5	180847	Boulon 5/16-18 x 3/4 ZNC	Boulon 5/16-18 x 3/4 ZNC
6	8394J	Ressort	Ressort
7	8392J	Support du loquet	Support du loquet
8	109230X	Ressort de la jauge de profondeur	Ressort de la jauge de profondeur
9	188862X428	Déflecteur des dents	Déflecteur des dents
13	72110510	Boulon de chariot 5/16-18 x 1-1/4	Boulon de chariot 5/16-18 x 1-1/4
14	124343X	Support du déflecteur des dents	Support du déflecteur des dents
15	161414X428	Déflecteur du côté extérieur C.D.	Déflecteur du côté extérieur C.D.
16	73900400	Écrou H 1/4-20 unc	Écrou H 1/4-20 unc
18	72040410	Boulon de chariot 1/4-20 x1-1/4 Cat. 5	Boulon de chariot 1/4-20 x1-1/4 Cat. 5
19	102701X	Manchon	Manchon
20	73220600	Écrou H 3/8-16	Écrou H 3/8-16
21	102156X	Jauge de profondeur	Jauge de profondeur
22	74930632	Boulon H 3/8-16 x 2	Boulon H 3/8-16 x 2
23	4440J	Charnière	Charnière
24	72140404	Boulon de chariot 1/4-20 x 1/2 Cat. 5	Boulon de chariot 1/4-20 x 1/2 Cat. 5
25	6712J	Chapeau de vinye	Chapeau de vinye
26	109227X	Coussin de gâlet-tendeur	Coussin de gâlet-tendeur
27	102695X428	Déflecteur de nivellement	Déflecteur de nivellement
28	120588X	Goupille de charnière	Goupille de charnière
29	197761X428	Déflecteur du côté	Déflecteur du côté
30	73970500	Écrou frein à bride 5/16-18	Écrou frein à bride 5/16-18
31	163498	Tâsseau (de profondeur)	Tâsseau (de profondeur)
32	73220400	Écrou H 1/4-20 unc	Écrou H 1/4-20 unc
33	10040400	Rondelle frein 1/4	Rondelle frein 1/4
38	73510500	Écrou 5/16-18 unc	Écrou 5/16-18 unc

REMARQUE: Toutes les dimensions de composant sont données en pouces E.-U. -- 1 pouce = 25,4 mm.

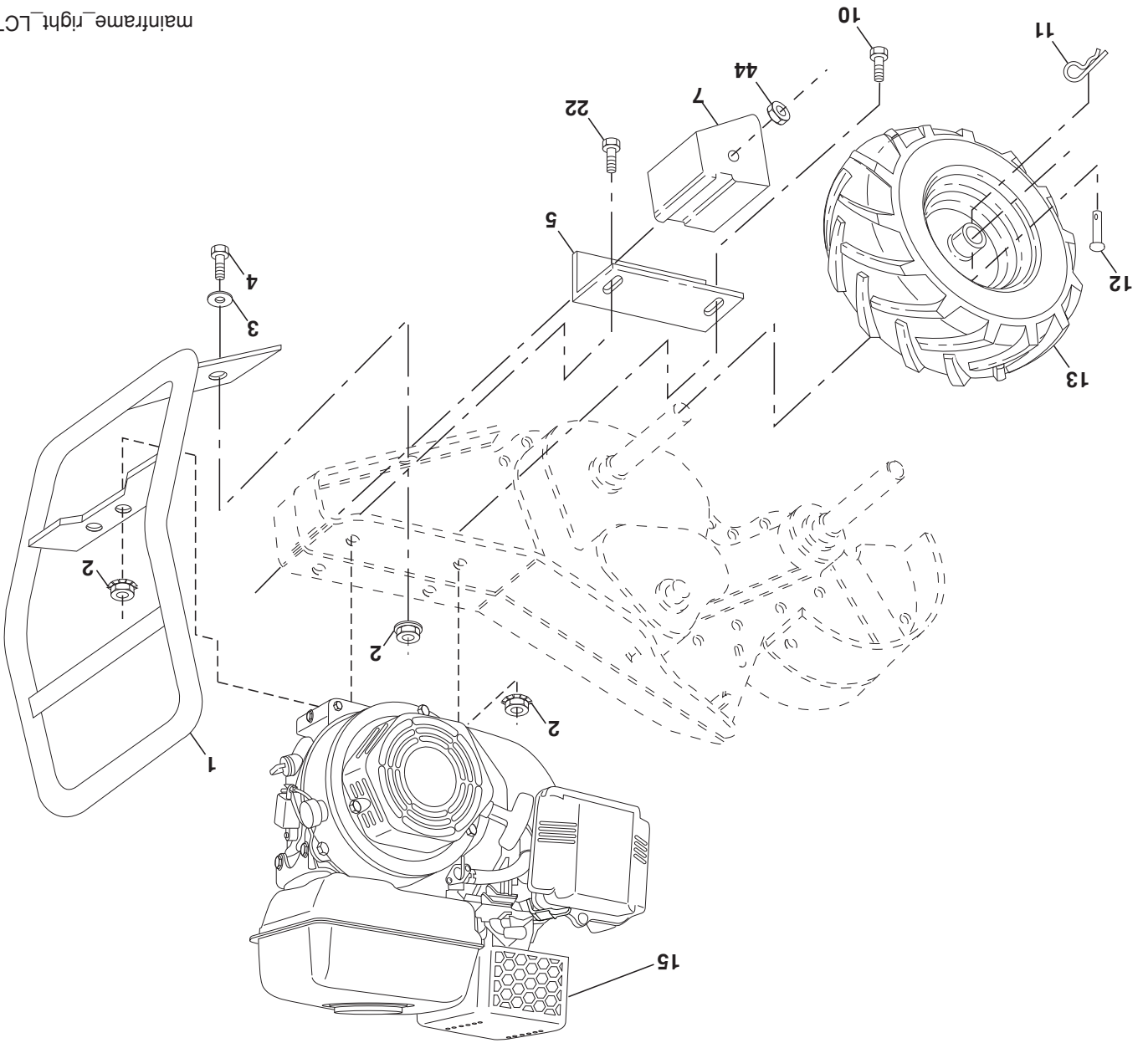
MOTOBINEUSE -- MODÈLE NO. PDR1900 (9602001700) TRANSMISSION



NO. DE PIÈCE	DESCRIPTION	NO. DE PIÈCE	DESCRIPTION
1	Ensemble de la transmission (Y compris les nos. de réf. 2-52)	31	Palier d'arbre d'entraînement C.D.
2	Boîte de vitesse C.G. avec un palier (Y compris le no. de réf. 4)	32	Entretoise 0,70 x 1,00 x 1,150
3	161963 Garniture de la boîte de vitesse	33	102121X Ensemble du pignon et de l'engrenage
4	5020J Roulement à aiguilles	34	102112X Arbre de démultiplication (2ème)
5	1370H Rondelle de butée 5/8 x 1,10 x 1/32	35	102101X Vis d'arrêt Whiz 5/16-18 x 3-1/2
6	161520 Pignon d'entrée	36	161524 Ensemble du pignon avec palier (Y compris les nos. de réf. 37 et 38)
7	161518 Arbre d'entrée	37	100413K Roulement à aiguilles
8	4895H Roulement à aiguilles	38	161525 Pignon de dent
9	15467 Rondelle d'étanchéité	39	161526 Train des pignons (1ère et 2ème)
10	7392M Bille d'acier	40	105346X Engrenage en arrière
11	100371X Ressort de la fourchette du changement de vitesse	41	161523 Arbre de démultiplication (1ère)
12	106160X Joint torique	42	4220R Rondelle de butée
13	142145 Ensemble de support	43	106146X Entretoise 1,01 x 1,75 x 0,760
14	835J Fourchette du changement de vitesse	44	155236 Bague d'étanchéité
15	12000039 Rondelle clip	48	188235 Boîte de vitesse C.D. avec palier (Y compris le no. réf. 8)
16	161516 Arbre du changement de vitesse	49	132688 Arbre de dent
18	4358J Rondelle	50	106147X Chaîne à rouleaux n°50-50 pas
19	12000040 Rondelle clip	51	17720408 Vis 1/4-20 x 1/2
20	102114X Engrenage de l'ensemble du galet-tendeur en arrière (Y compris les nos. de réf. 21 et 22)	52	73220500 Ecrou H 5/16-18
21	102115X Engrenage de galet-tendeur en arrière	53	165140 Jeu du palier d'arbre de dent
22	6803J Roulement à aiguilles	54	161528 Engrenage, galet-tendeur palier (Inclus Key No. 55)
23	161527 Arbre du galet-tendeur en arrière	55	3400R Roulement à aiguilles
24	STD551143 Rondelle frein 7/16	56	161529 Engrenage, galet-tendeur
25	STD541143 Ecrou H 7/16-20	57	165889 Entretoise .52 x .64 x 1,04
27	143009 Palier d'arbre d'entraînement C.G.	58	179520 Boulon
28	106390X Entretoise 0,765 x 1,125 x 1,23	60	183226 Boîte de vitesse
29	102134X Chaîne n°35-50 Pas	6066J	Graisse n°1
30	150737X Ensemble de l'arbre		

REMARQUE: Toutes les dimensions de composant sont données en pouces E.-U. -- 1 pouce = 25,4 mm.

MOTOBINEUSE - - MODÈLE NO. PDRT900 (96092001700)
ENSEMBLE DU CADRE C.D.

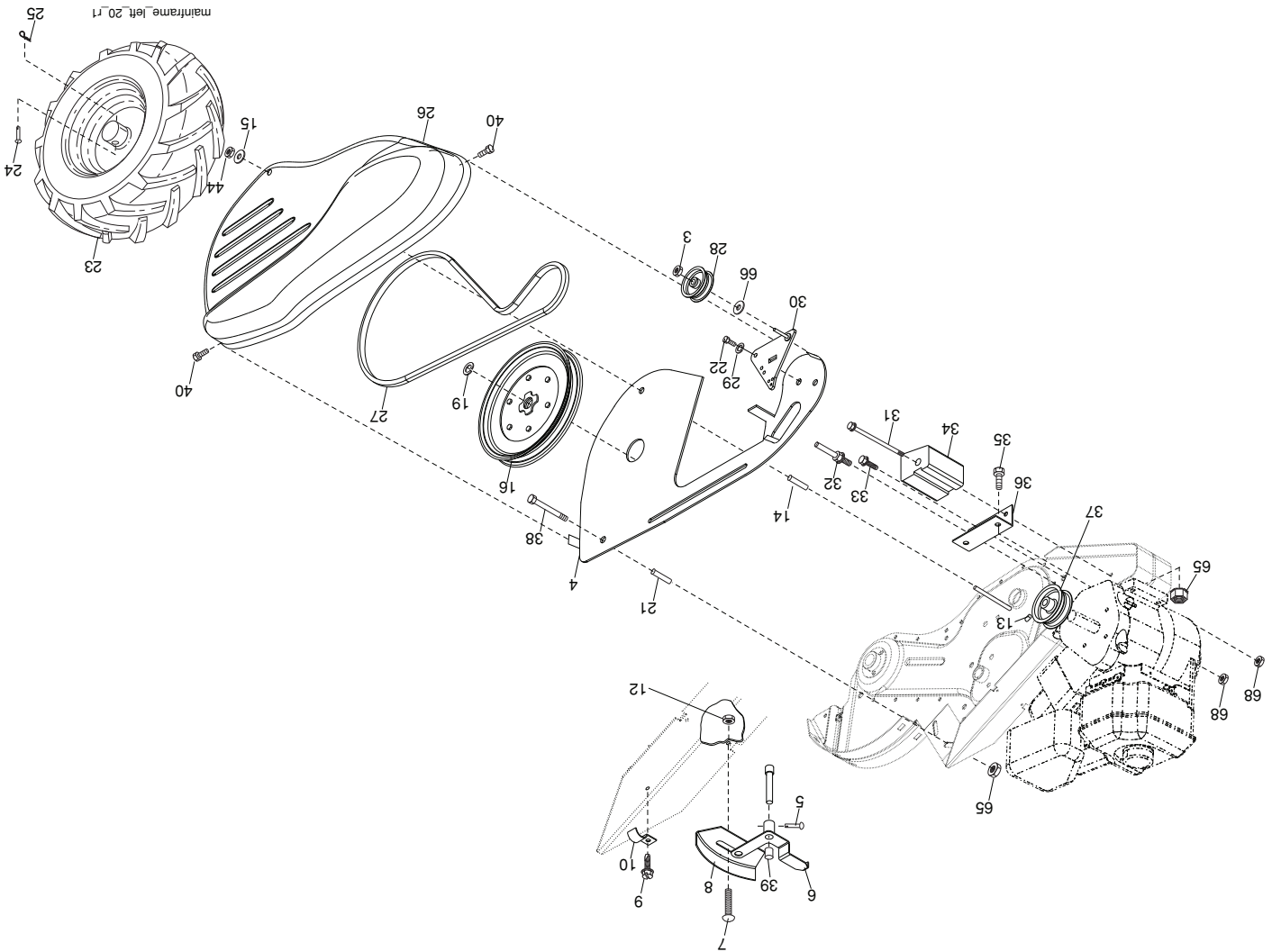


mainframe_right_LCT_2

NO. DÉ	NO. PIÈCE	DESCRIPTION	NO. DÉ	NO. PIÈCE	DESCRIPTION
1	185190	Pare-chocs	13	102190X	Pneu
2	73970500	Ecroû frein à bride 5/16-18	15	150751	Jante
3	19111116	Rondelle 11/32 x 11/16 x 16 ja.	15	795R	Tubulure de la valve de pneu
4	74760512	Boulon H 5/16-18 x 3/4	15	-----	Moteur LCT Modèle PLMH-K14600124P-BPQE2 (Commandez les pièces par suite du fabricant du moteur)
5	102332X	Support de soutien	22	74760528	Boulon H 5/16-18 x 1-3/4
7	102173X	Contrepoids C.D.	44	73510600	Ecroû H 3/8-16 unc
10	74760524	Boulon H 5/16-18 x 1-1/2			
11	4497H	Collier en épingle à cheveux			
12	126875X	Rivet percé			

REMARQUE: Toutes les dimensions de composant sont données en pouces E.-U. -- 1 pouce = 25,4 mm.

MOTOBINEUSE -- MODÈLE NO. PDR1900 (96092001700) ENSEMBLE DU CADRE C.G.



NO. DE PIÈCE	DESCRIPTION	NO. DE PIÈCE	DESCRIPTION
--------------	-------------	--------------	-------------

3	73220600	Écrou H 3/8-16	Écrou H 3/8-16
4	170127	Protecteur	Protecteur
5	164329	Vis	Vis
6	162756	Levier du changement de vitesse	Levier du changement de vitesse
7	72110404	Boulon de chariot 1/4-20 x 1/2 Cat. 5	Boulon de chariot 1/4-20 x 1/2 Cat. 5
8	161530	Plaque de l'indicateur du changement de vitesse	Plaque de l'indicateur du changement de vitesse
9	86777	Vis à tête de rondelle H à fente	Vis à tête de rondelle H à fente
10	9484R	Collier	Collier
12	73510400	Écrou H 1/4-20 unc	Écrou H 1/4-20 unc
13	23230506	Vis de pression H 5/16-18 x 3/8	Vis de pression H 5/16-18 x 3/8
14	156117	Entretoise fendue	Entretoise fendue
15	19111116	Rondelle 11/32 x 11/16 x 16 Ja.	Rondelle 11/32 x 11/16 x 16 Ja.
16	145102	Réa de transmission	Réa de transmission
19	12000028	Bague de fermeture	Bague de fermeture
21	110652X	Entretoise fendue 0,327 x 0,42 x 2,09	Entretoise fendue 0,327 x 0,42 x 2,09
22	74770508	Boulon 5/16-24 x 1/2	Boulon 5/16-24 x 1/2
23	102190X	Pneu	Pneu
	150751	Jante	Jante
	795R	Tubulure de la valve de pneu	Tubulure de la valve de pneu
24	126875X	Rivet	Rivet
25	4497H	Collier en épingle à cheveux	Collier en épingle à cheveux

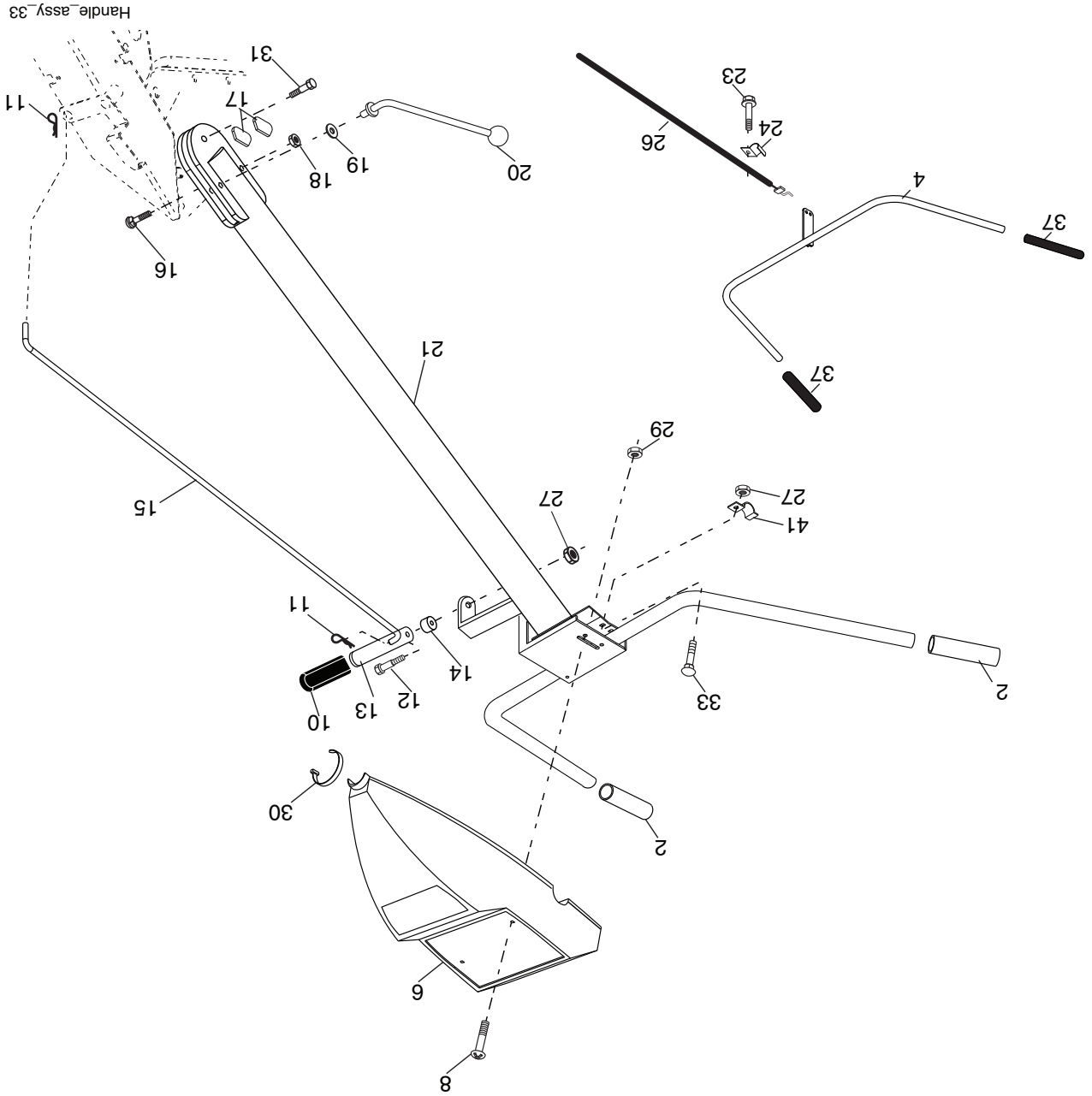
3

NO. DE PIÈCE	DESCRIPTION	NO. DE PIÈCE	DESCRIPTION
--------------	-------------	--------------	-------------

26	165501X428	Protecteur de courroie	Protecteur de courroie
27	132801	Courroie trapézoïdale	Courroie trapézoïdale
28	104679X	Poulie de gâlet-tendeur	Poulie de gâlet-tendeur
29	12000032	Rondelle clip	Rondelle clip
30	159229	Support de gâlet-tendeur	Support de gâlet-tendeur
31	102384X	Boulon H 5/16-16 x 12	Boulon H 5/16-16 x 12
32	102141X	Arbre du bras de gâlet-tendeur	Arbre du bras de gâlet-tendeur
33	74760616	Boulon H 3/8-16 x 1	Boulon H 3/8-16 x 1
34	102383X	Contre-poids C.G.	Contre-poids C.G.
35	74760528	Boulon H 5/16-18 x 1-3/4	Boulon H 5/16-18 x 1-3/4
36	102331X	Support de soutien C.G.	Support de soutien C.G.
37	130812	Réa de moteur	Réa de moteur
38	74760544	Boulon H 5/16-18 x 2-3/4	Boulon H 5/16-18 x 2-3/4
39	140062	Chapeau de plongeur	Chapeau de plongeur
40	170488	Vis H #10-24 x .50	Vis H #10-24 x .50
44	73800500	Écrou H 5/16-18	Écrou H 5/16-18
65	73970500	Écrou frein H	Écrou frein H
66	19131312	Rondelle 13/32 x 13/16 x 12 Ja.	Rondelle 13/32 x 13/16 x 12 Ja.
68	73510600	Écrou H 3/8-16 unc	Écrou H 3/8-16 unc

REMARQUE: Toutes les dimensions de composant sont données en pouces E.-U. -- 1 pouce = 25,4 mm.

MOTOBINEUSE -- MODÈLE NO. PDRT900 (96092001700) ENSEMBLE DE LA POIGNÉE



NO.	DÉ	PIÈCE	DESCRIPTION
2	427643		Couverture de poignée
4	159228		Ensemble de la barre de commande
6	180687		Tableau de commande
8	71191008		Vis à tête plate bombée n°10-24
10	8206H		Couverture de poignée
11	4497H		Collier en épingle à cheveux
12	81328		Boulon à épaulement
13	187497		Levier du changement de vitesse
14	109313X		Passerelle de caoutchouc
15	109337X		Tige du changement de vitesse
16	72110608		Boulon de chariot 3/8-16 x 1 Cat. 5
17	109229X		Verrou de poignée
18	73680600		Ecrou auto-trein 3/8-16 unc
19	19131611		Rondelle 13/32 x 1 x 11 ja.
20	109228X		Levier du verrou de poignée

NO.	DÉ	PIÈCE	DESCRIPTION
21	180517X428		Poignée
23	86777		Vis à tête H fendée n°10-24 x 1/2
24	9484R		Collier
26	159231		Câble d'embrayage
27	73900400		Écrou H 1/4-20 unc
29	73731000		Écrou à taquets n°10-24 unc
30	104164X		Attache plastique
31	150696		Boulon à pivot
33	72140404		Boulon de chariot 1/4-20 unc x 1/2
37	102604X		Couverture de la barre de commande
41	102744X		Bride de serrage de la barre de commande

REMARQUE: Toutes les dimensions de composant sont données en pouces E.-U. -- 1 pouce = 25,4 mm.

LISTE DES PIÈCES ILLUSTRÉE
NUMÉRO DE CLIENT: PDRT900
MFG ID NO. 96092001700