

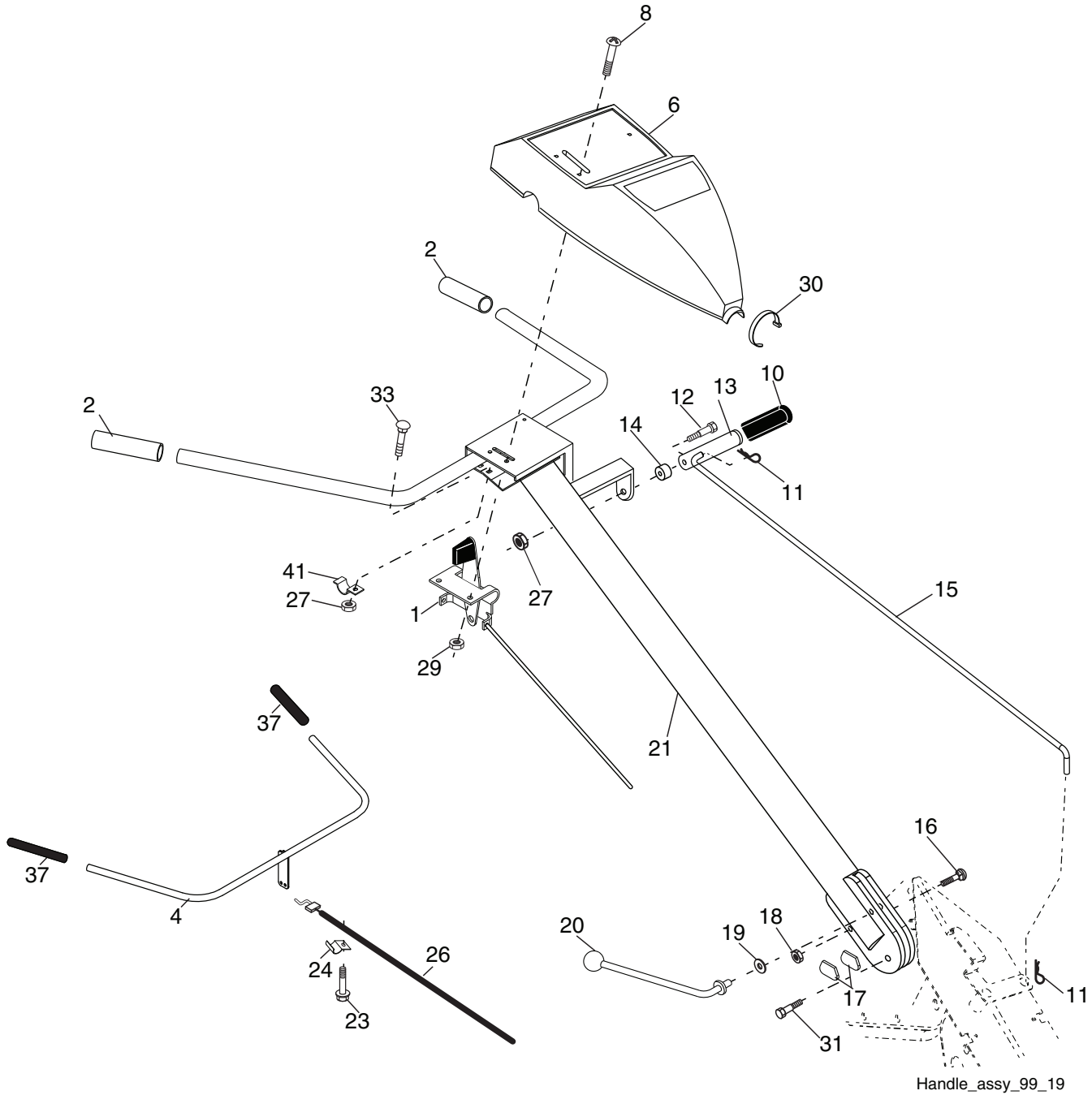
ILLUSTRATED PARTS LIST

CUSTOMER MODEL NO. PRRT850

MFG ID NO. 96092001303

TILLER - - MODEL NUMBER PRRT850 (96092001303)

HANDLE ASSEMBLY



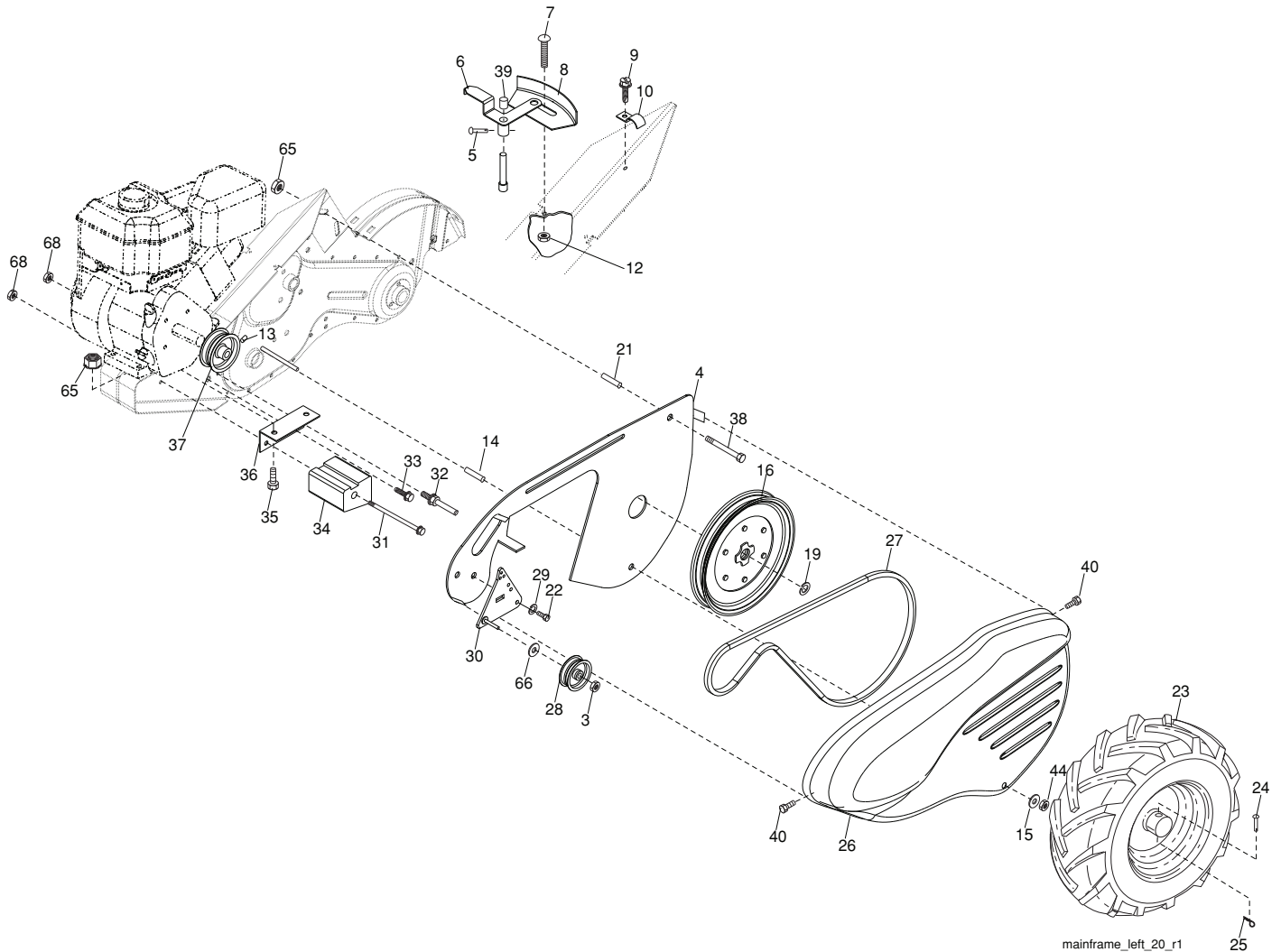
KEY NO.	PART NO.	DESCRIPTION
1	189482	Control, Throttle
2	427643	Grip, Handle
4	159228	Bar Assembly, Control
6	180678	Panel, Control
8	71191008	Screw, Phd. #10-24
10	8206H	Grip, Handle
11	4497H	Clip, Hairpin
12	81328	Bolt, Shoulder
13	187497	Handle, Shift
14	109313X	Grommet, Rubber
15	109337X	Rod, Shift
16	72110608	Bolt, Carriage 3/8-16 x 1 Gr. 5
17	109229X	Lock, Handle
18	73680600	Nut, Crownlock 3/8-16 unc
19	19131611	Washer 13/32 x 1 x 11 Ga.
20	109228X	Lever, Lock, Handle

KEY NO.	PART NO.	DESCRIPTION
21	180517X428	Handle
23	86777	Screw, Hex Washer Hd. Slotted #10-24 x 1/2
24	9484R	Clip
26	159231	Cable, Clutch
27	73900400	Nut Hex Flange 1/4-20 unc
29	73731000	Nut, Keps #10-24 unc
30	104164X	Tie, Cable
31	150696	Bolt, Pivot
33	72140404	Bolt, Carriage 1/4-20 unc x 1/2
37	102604X	Grip, Bar, Control
41	102744X	Clamp, Bar, Control

NOTE: All component dimensions given in U.S. inches.
1 inch = 25.4 mm

TILLER - - MODEL NUMBER PRRT850 (96092001303)

MAINFRAME, LEFT SIDE



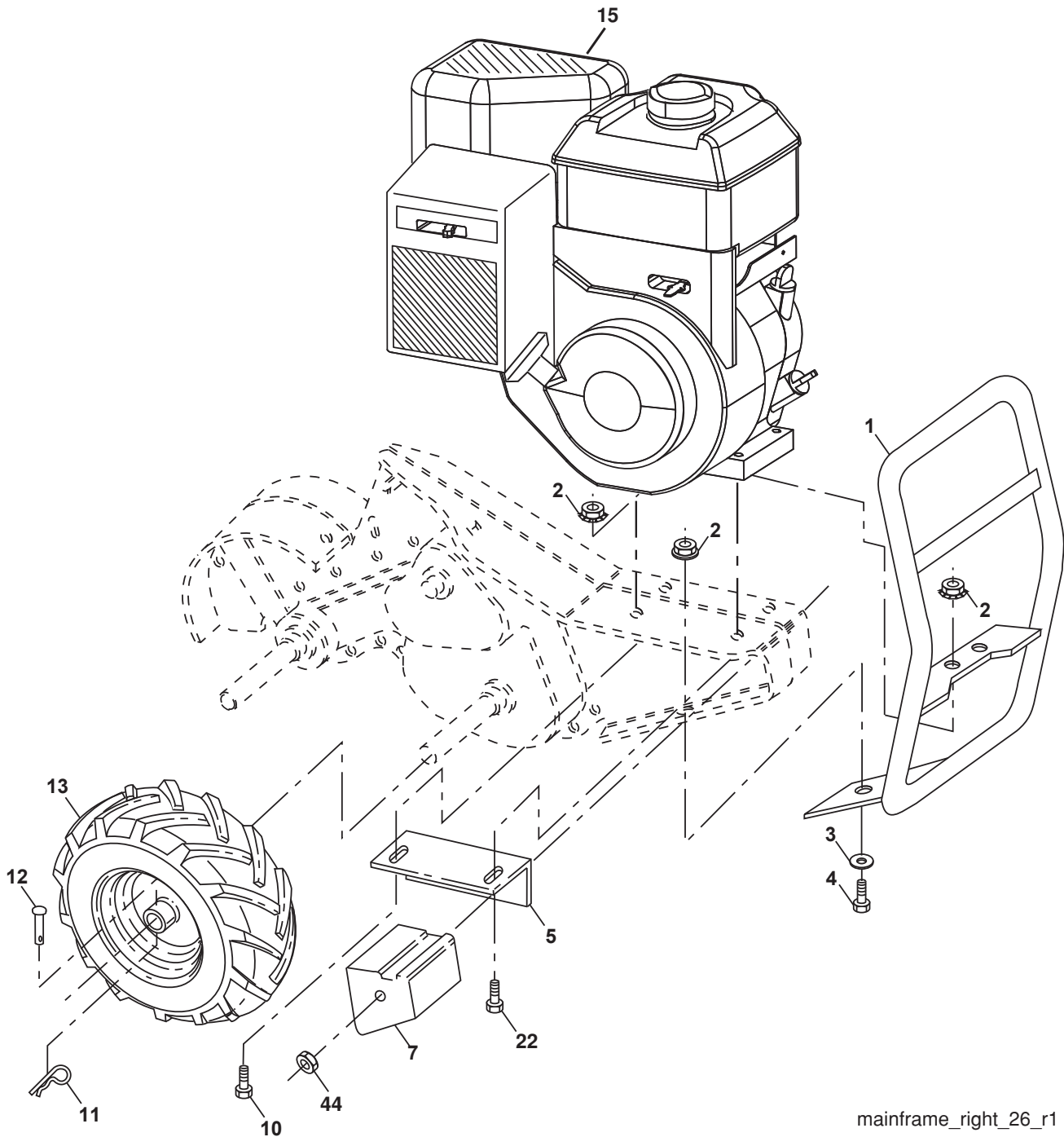
mainframe_left_20_r1

KEY NO.	PART NO.	DESCRIPTION
3	73220600	Nut, Hex 3/8-16
4	170127	Shield, Inner Belt Guard RT
5	164329	Screw, Shift Lever
6	110111X	Lever, Shift
7	72110404	Bolt, Carriage 1/4-20 x 1/2 Gr. 5
8	8700J	Plate, Shift Indicator
9	86777	Screw, Hex, Washer Head, Slotted #10-24 x 1/2
10	9484R	Clip
12	73510400	Nut, Keps Hex 1/4-20 unc
13	23230506	Screw, Set, Hex 5/16-18 x 3/8
14	156117	Spacer, Split 0.327 x 0.42 x 1.220
15	19111116	Washer 11/32 x 11/16 x 16 Ga.
16	145102	Sheave, Transmission
19	12000028	Retainer, Ring
21	110652X	Spacer, Split 0.327 x 0.42 x 2.09
22	74770508	Bolt, Fin Hex 5/16-24 unf x 1/2
23	5015J	Tire
	127259X	Rim
	795R	Tire Valve
24	126875X	Rivet, Drilled
25	4497H	Clip, Hairpin

KEY NO.	PART NO.	DESCRIPTION
26	165501X428	Guard, Belt
27	132801	Belt, V
28	104679X	Pulley, Idler
29	12000032	Ring, Klip
30	159229	Bracket, Idler
31	102384X	Bolt, Hex 5/16-16 x 12
32	102141X	Shaft, Idler Arm
33	74760616	Bolt, Hex 3/8-16 x 1
34	102383X	Counterweight, L. H.
35	74760528	Bolt, Hex 5/16-18 x 1-3/4
36	102331X	Bracket, Reinforcement, L. H.
37	130812	Sheave, Engine
38	74760544	Bolt, Fin Hex 5/16-18 unc x 2-3/4
39	140062	Cap, Plunger Blk
40	170488	Screw Hex Wsh Slit #10-24 x 1/2
44	73800500	Nut Lock Hex w/Ins 5/16-18 unc PL
65	73970500	Nut Lock Hex Flange
66	19131312	Washer 13/32 x 13/16 x 12 Ga.
68	73510600	Nut Keps Hex 3/8-16 unc

NOTE: All component dimensions given in U.S. inches. 1 inch = 25.4 mm

TILLER - - MODEL NUMBER PRRT850 (96092001303)
MAINFRAME, RIGHT SIDE



mainframe_right_26_r1

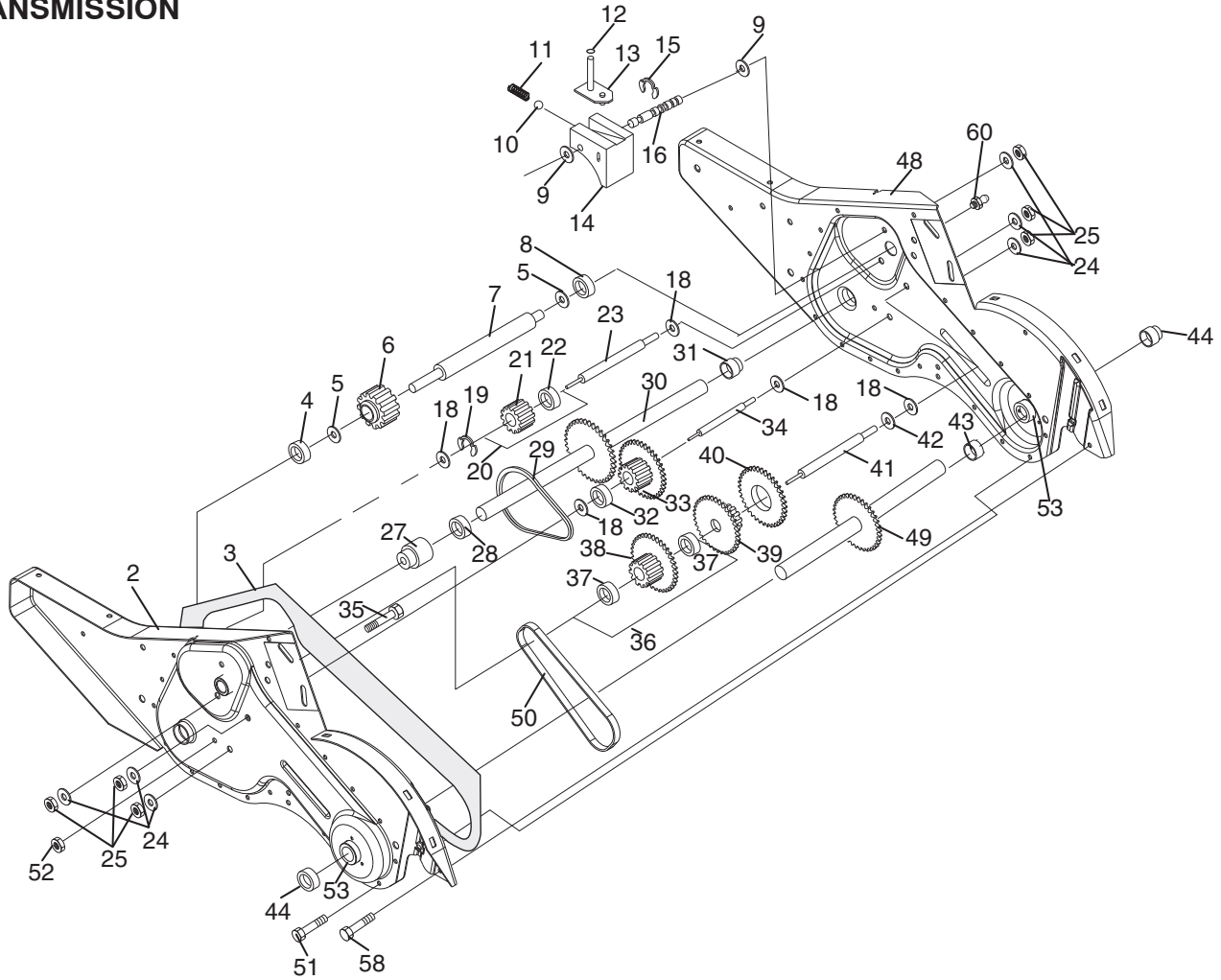
KEY NO.	PART NO.	DESCRIPTION
1	185190	Bumper
2	73970500	Locknut, Hex, Flange 5/16-18
3	19111116	Washer 11/32 x 11/16 x 16 Ga.
4	74760512	Bolt, Hex 5/16-18 x 3/4
5	102332X	Bracket, Reinforcement
7	102173X	Counter Weight, R.H.
10	74760524	Bolt, Hex 5/16-18 x 1-1/2
11	4497H	Clip, Hairpin
12	126875X	Rivet, Drilled

KEY NO.	PART NO.	DESCRIPTION
13	5015J 127259X 795R	Tire Rim Tire Valve
15	-----	Engine, Briggs & Stratton Model No. 120202 (Order parts from engine manufacturer)
22	74760528	Bolt, Hex 5/16-18 x 1-3/4
44	73510600	Nut, Keps, Hex 3/8-16 unc

NOTE: All component dimensions given in U.S.inches.
 1 inch = 25.4 mm

TILLER - - MODEL NUMBER PRRT850 (96092001303)

TRANSMISSION

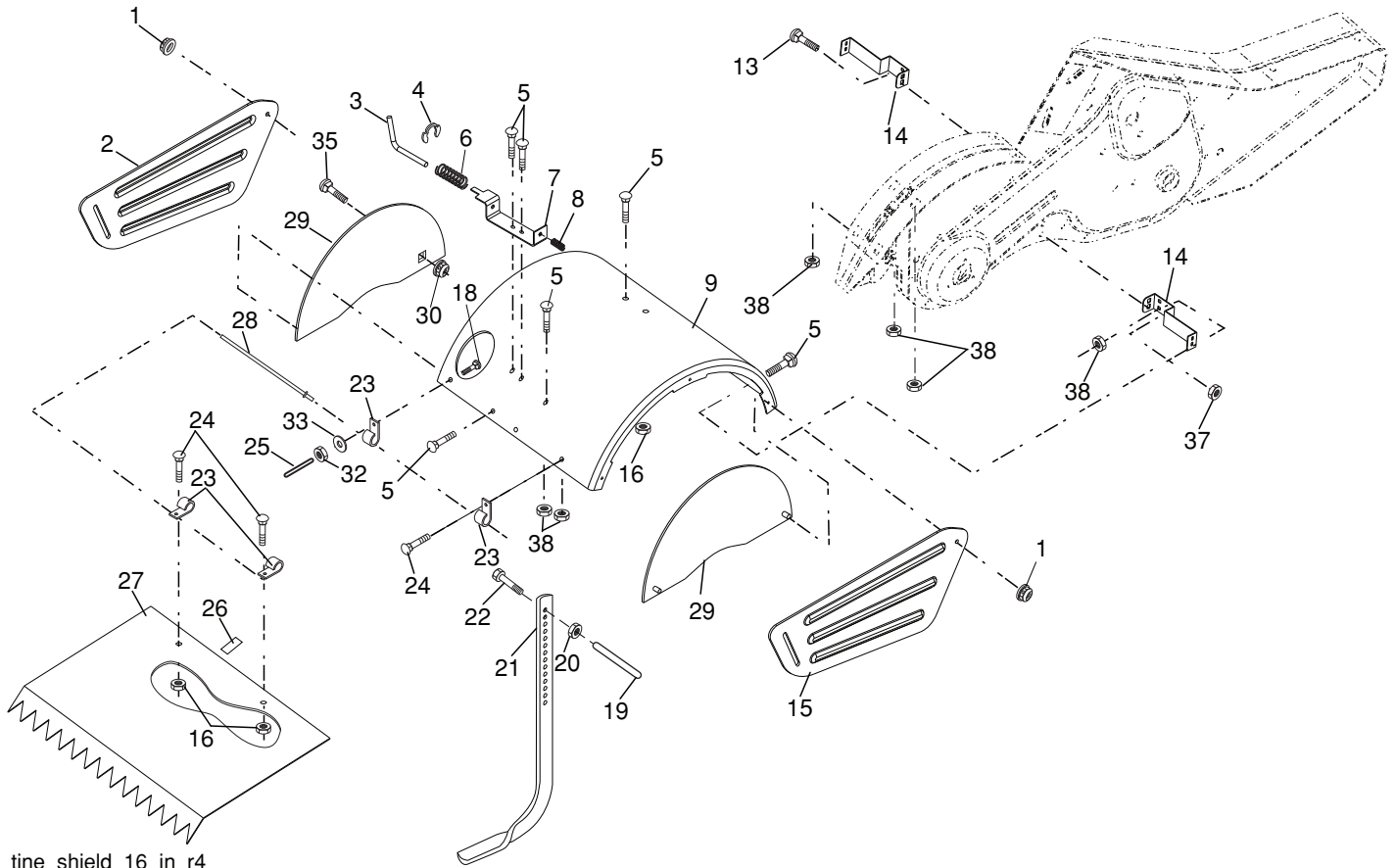


KEY NO.	PART NO.	DESCRIPTION	KEY NO.	PART NO.	DESCRIPTION
1	188554	Transmission Assembly (Includes Key Nos. 2-53)	29	102134X	Chain #35-50 Pitch
2	188482	Gearcase, L.H. w/Bearing (Includes Key No. 4)	30	150737	Ground Shaft Assembly
3	161963	Gasket, Gearcase	31	143008	Bearing, Shaft, Ground Drive R.H.
4	5020J	Bearing, Needle	32	106388X	Spacer 0.70 x 1.00 x 1.150
5	1370H	Washer, Thrust 5/8 x 1.10 x 1/32	33	102121X	Sprocket and Gear Assembly
6	137335	Pinion, Input	34	102112X	Shaft, Reduction (2nd)
7	145101	Shaft, Input	35	102101X	Screw, Whiz, Lock 5/16-18 x 3-1/2
8	4895H	Bearing, Needle	36	154355	Sprocket Assembly w/Bearing (Includes Key Nos. 37 and 38)
9	154467	Washer, Seal	37	4422J	Bearing, Needle
10	7392M	Ball, Steel	38	154356	Sprocket, Tine
11	100371K	Spring, Shift, Fork	39	105345X	Gear, Cluster, Red 1st & 2nd
12	106160X	O-Ring	40	105346X	Gear, Reverse
13	142145	Asm. Bracket Shift	41	8358J	Shaft, Reduction (1st)
14	8353J	Fork, Shift	42	4220R	Washer, Thrust
15	12000039	Ring, Klip	43	106146X	Spacer 1.01 x 1.75 x 0.760
16	154466	Shaft, Shift	44	155236	Seal Asm, Oil
18	4358J	Washer	48	188485	Gearcase, R.H. w/Bearing (Includes Key No. 8)
19	12000040	Ring, Klip	49	132688	Shaft, Tine
20	102114X	Gear, Assembly, Reverse Idler (Includes Key Nos. 21 and 22)	50	106147X	Chain, Roller #50-50 Pitch
21	102115X	Gear, Reverse Idler	51	17720408	Screw 1/4-20 x 1/2
22	6803J	Bearing, Needle	52	73220500	Nut, Hex 5/16-18
23	102111X	Shaft, Reverse Idler	53	165140	Kit, Bearing
24	10040700	Washer, Lock 7/16	58	179520	Bolt Shoulder
25	73610700	Nut, Hex 7/16-20	60	183226	Fitting Grease
27	143009	Bearing, Shaft, Ground Drive L.H.	--	6066J	Grease, Plastilube #1
28	106390X	Spacer 0.765 x 1.125 x 1.23			

NOTE: All component dimensions given in U.S. inches.
1 inch = 25.4 mm

TILLER - - MODEL NUMBER PRRT850 (96092001303)

TINE SHIELD



tine_shield_16_in_r4

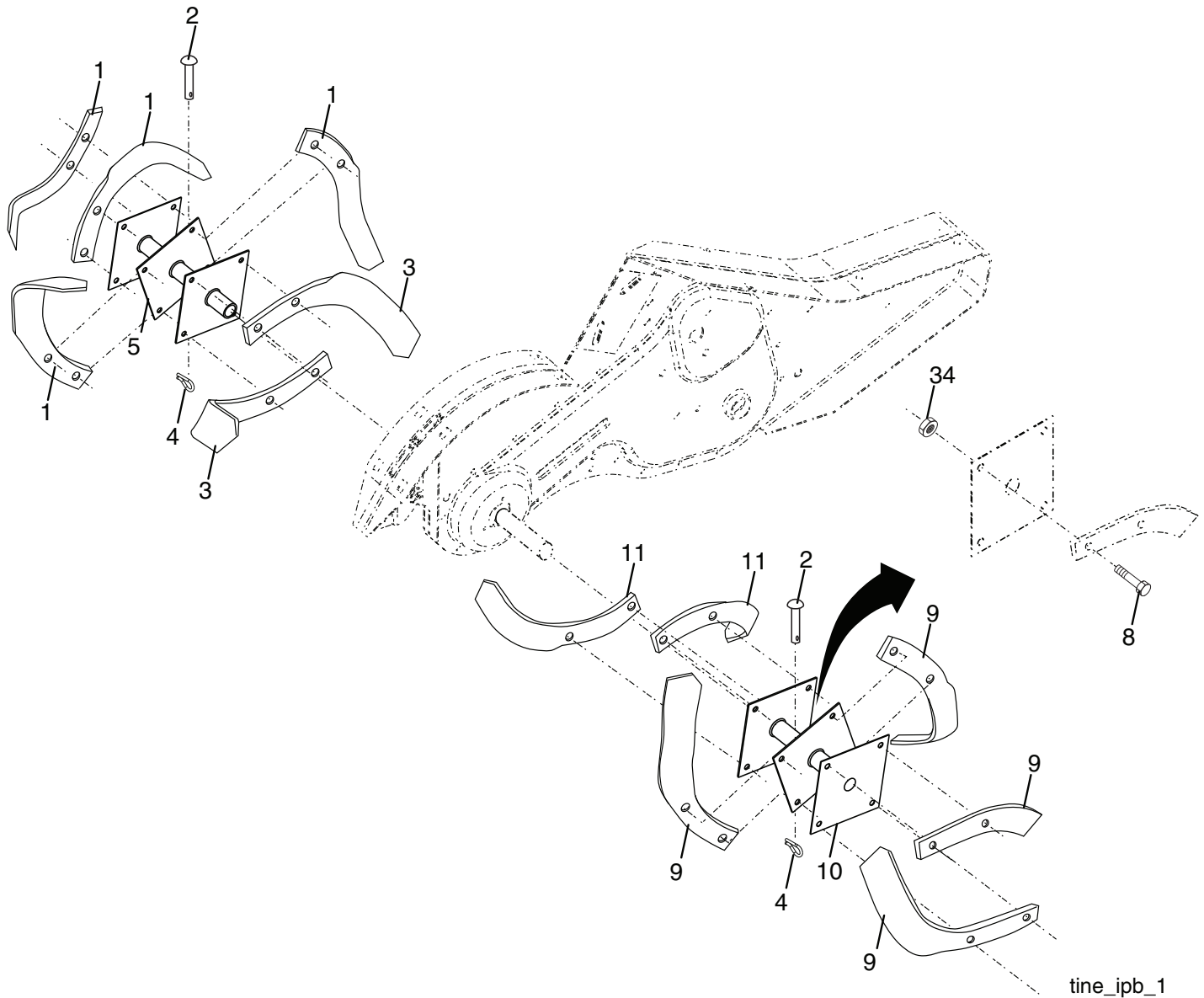
KEY NO.	PART NO.	DESCRIPTION
1	73900500	Nut, Lock Hex Flange 5/16-18
2	161415X428	Shield, Side, Outer L. H.
3	8393J	Pin, Stake, Depth
4	12000035	Ring, Klip
5	180847	Bolt 5/16-18 x 3/4 ZNC
6	8394J	Spring
7	8392J	Bracket, Latch
8	109230X	Spring, Depth Stake
9	124289X428	Shield, Tine
13	72110510	Bolt, Carriage 5/16-18 x 1-1/4
14	124311X	Bracket, Shield Tine
15	161414X428	Shield, Side, Outer R.H.
16	73900400	Nut, Hex Flange 1/4-20 unc
18	72040410	Bolt, Carriage 1/4-20 x 1-1/4 Gr. 5
19	102701X	Grip
20	73220600	Nut, Hex 3/8-16
21	102156X	Stake, Depth

KEY NO.	PART NO.	DESCRIPTION
22	74930632	Bolt, Hex 3/8-16 x 2
23	4440J	Hinge
24	72140404	Bolt, Carriage 1/4-20 x 1/2 Gr. 5
25	6712J	Cap, Vinyl
26	109227X	Pad, Idler
27	102695X428	Shield, Leveling
28	120588X	Pin, Hinge
29	197761X428	Shield, Side
30	73970500	Locknut, Flange 5/16-18
32	73220400	Nut Fin Hex 1/4-20 unc
33	10040400	Washer Lock Hvy Helical 1/4
35	72110505	Bolt, Carriage 5/16-18 x 5/8
37	73800500	Nut, Lock Hex 5/16-18 unc
38	73510500	Nut, Keps 5/16-18 unc

NOTE: All component dimensions given in U.S. inches.
1 inch = 25.4 mm

TILLER - - MODEL NUMBER PRRT850 (96092001303)

TINE ASSEMBLY



tine_ipb_1

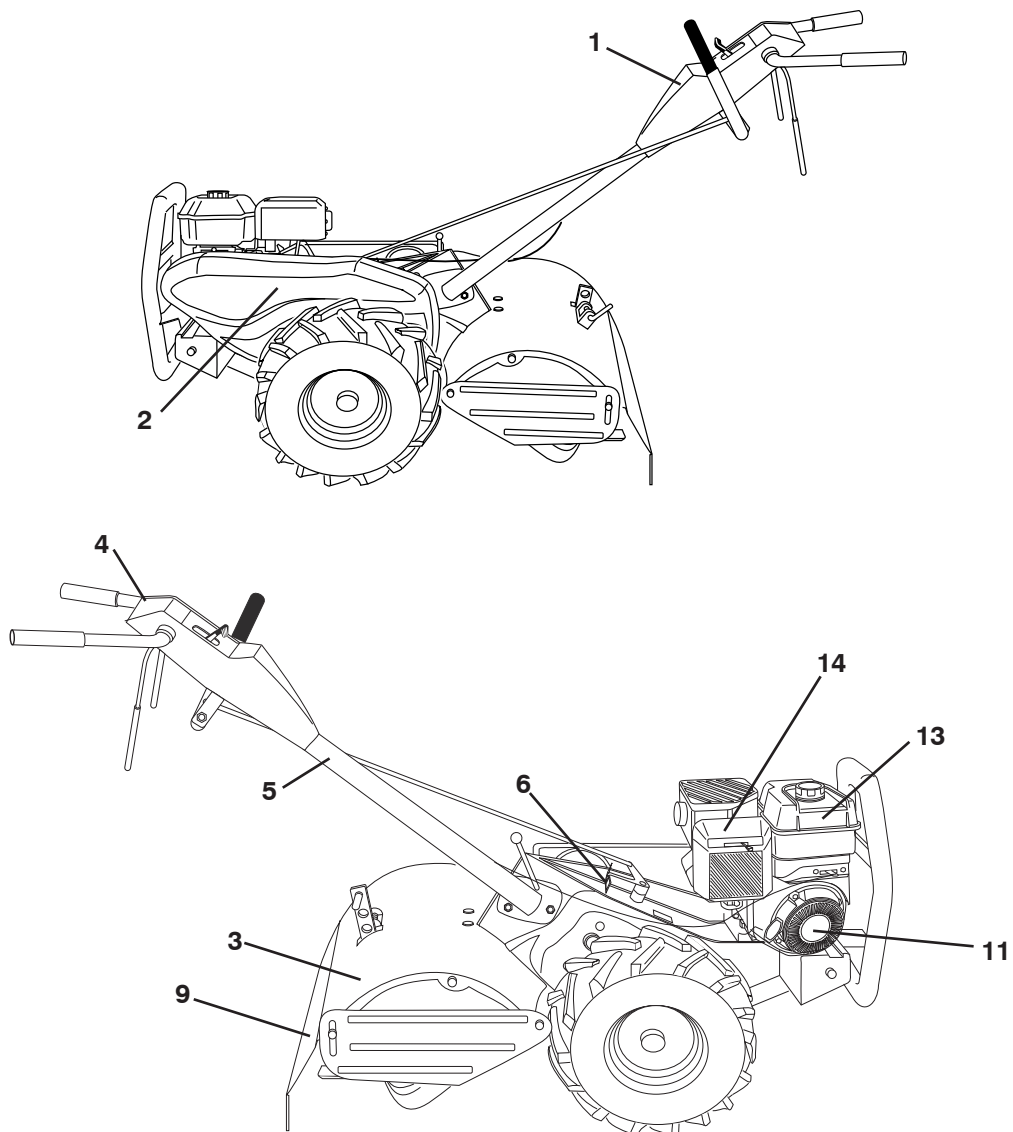
KEY NO.	PART NO.	DESCRIPTION
1	4459J	Tine, Outer, L.H.
2	132673	Clevis Pin
3	6554J	Tine, Inner, L.H.
4	3146R	Retainer, Spring Zinc
5	132727	Assembly, Hub and Plate, L.H.
8	74610616	Bolt, Hex 3/8-24 x 1
9	4460J	Tine, Outer, R.H.

KEY NO.	PART NO.	DESCRIPTION
10	132728	Assembly, Hub and Plate, R.H.
11	6555J	Tine, Inner, R.H.
34	73540600	Nut Crownlock 3/8-24

NOTE: All component dimensions given in U.S. inches.
1 inch = 25.4 mm

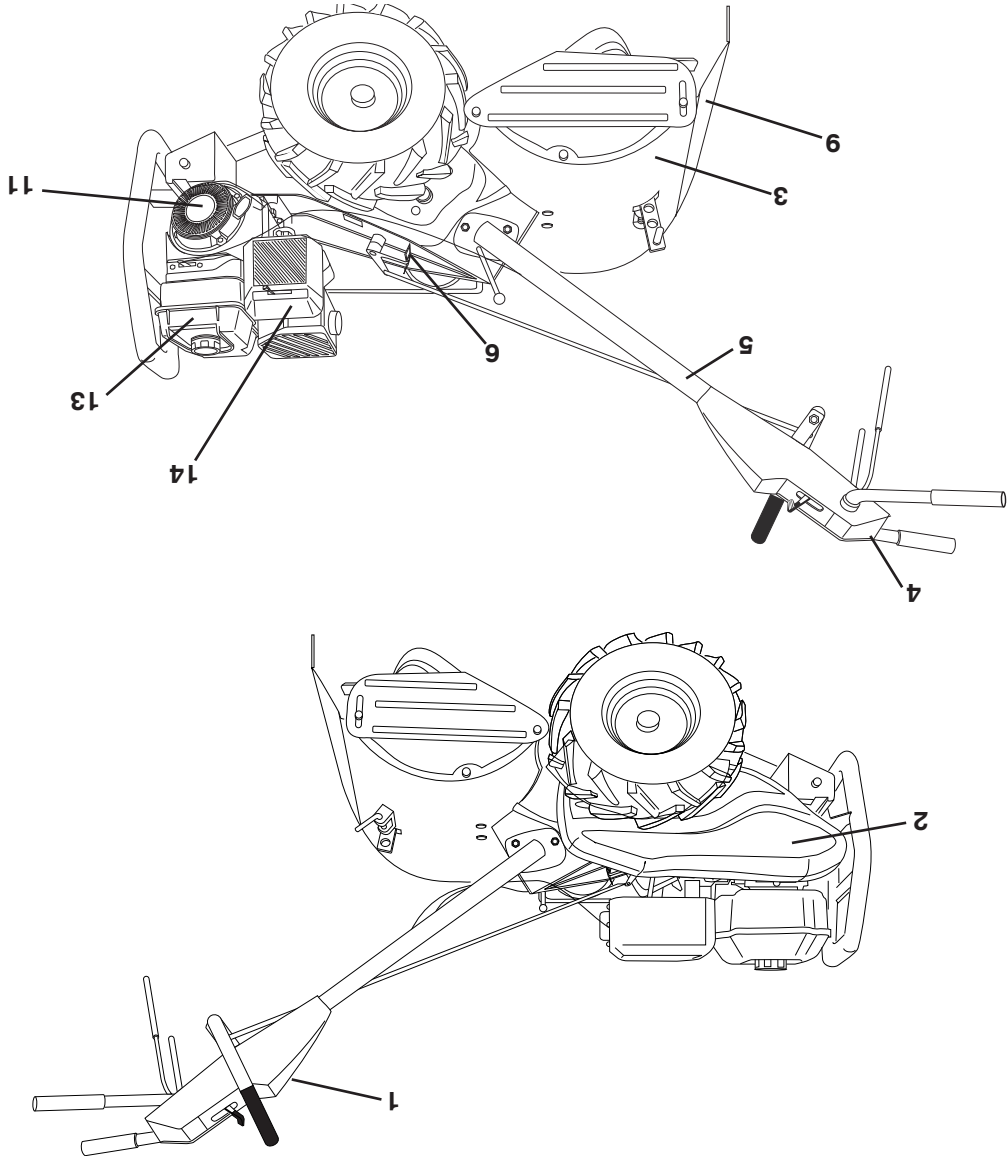
TILLER - - MODEL NUMBER PRRT850 (96092001303)

DECALS



KEY NO.	PART NO.	DESCRIPTION
1	173196	Decal, CNTRL PNL
2	417934	Decal, Blt Grd
3	422972	Decal, Warning
4	180816	Decal, Instruction, Tilling
5	110614X	Decal, Hand Placement
6	102180X	Decal, Shift Indicator
7	162384	Decal, Caution
9	120076X	Decal, Warning, Rotating Tines
11	411816	Decal, Rewind
13	417548	Decal, B&S Tank
14	417549	Decal, B&S, Air Cleaner
--	417150	Manual, Operator's, English/French
--	425068	Manual, Repair Parts, English/French

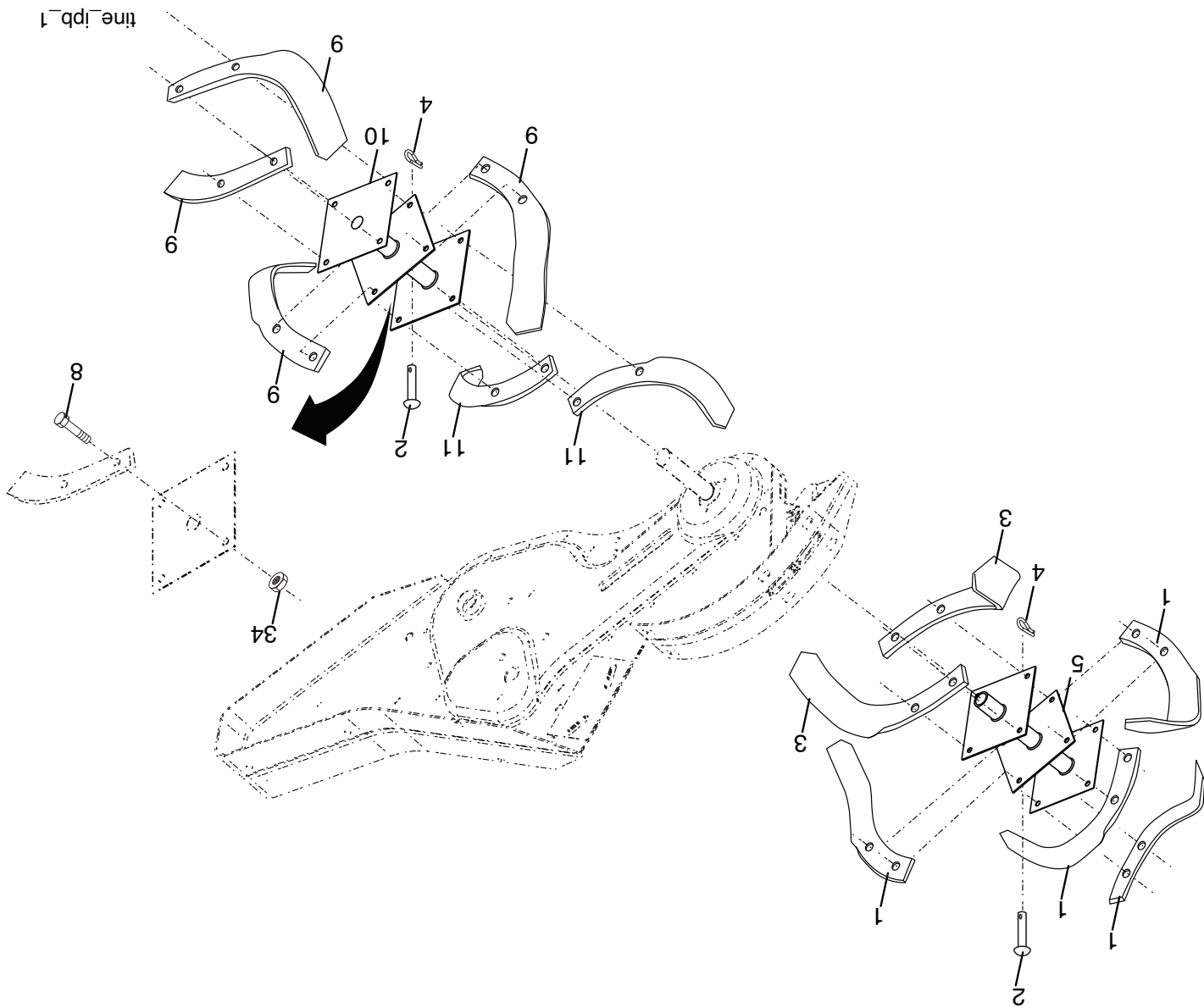
**MOTOBINEUSE - - MODÈLE NO. PRR1850 (96092001303)
DÉCALCOMANIES**



NO.	DÉ	PIÈCE	DESCRIPTION
1	173196	Décalcomanie de la marque de fabrication	Décalcomanie de la marque de fabrication
2	417934	Décalcomanie de la marque de fabrication	Décalcomanie de la marque de fabrication
3	422972	Décalcomanie d'avertissement	Décalcomanie d'avertissement
4	180816	Décalcomanie des instructions de labourage	Décalcomanie des instructions de labourage
5	110614X	Décalcomanie de l'emplacement des mains	Décalcomanie de l'emplacement des mains
6	102180X	Décalcomanie de l'indicateur du changement de vitesse	Décalcomanie de l'indicateur du changement de vitesse
9	120076X	Décalcomanie d'avertissement de la rotation de dent	Décalcomanie d'avertissement de la rotation de dent
11	411816	Décalcomanie de moteur	Décalcomanie de moteur
13	417548	Décalcomanie, B&S, Réservoir d'essence	Décalcomanie, B&S, Réservoir d'essence
14	417549	Décalcomanie, B&S, Filtre d'aire	Décalcomanie, B&S, Filtre d'aire
--	417150	Manuel du Propriétaire, Français / Anglais	Manuel du Propriétaire, Français / Anglais
--	425068	Manuel du Pièces, Français / Anglais	Manuel du Pièces, Français / Anglais

MOTOBINEUSE -- MODÈLE NO. PRR1850 (96092001303)

DENTS

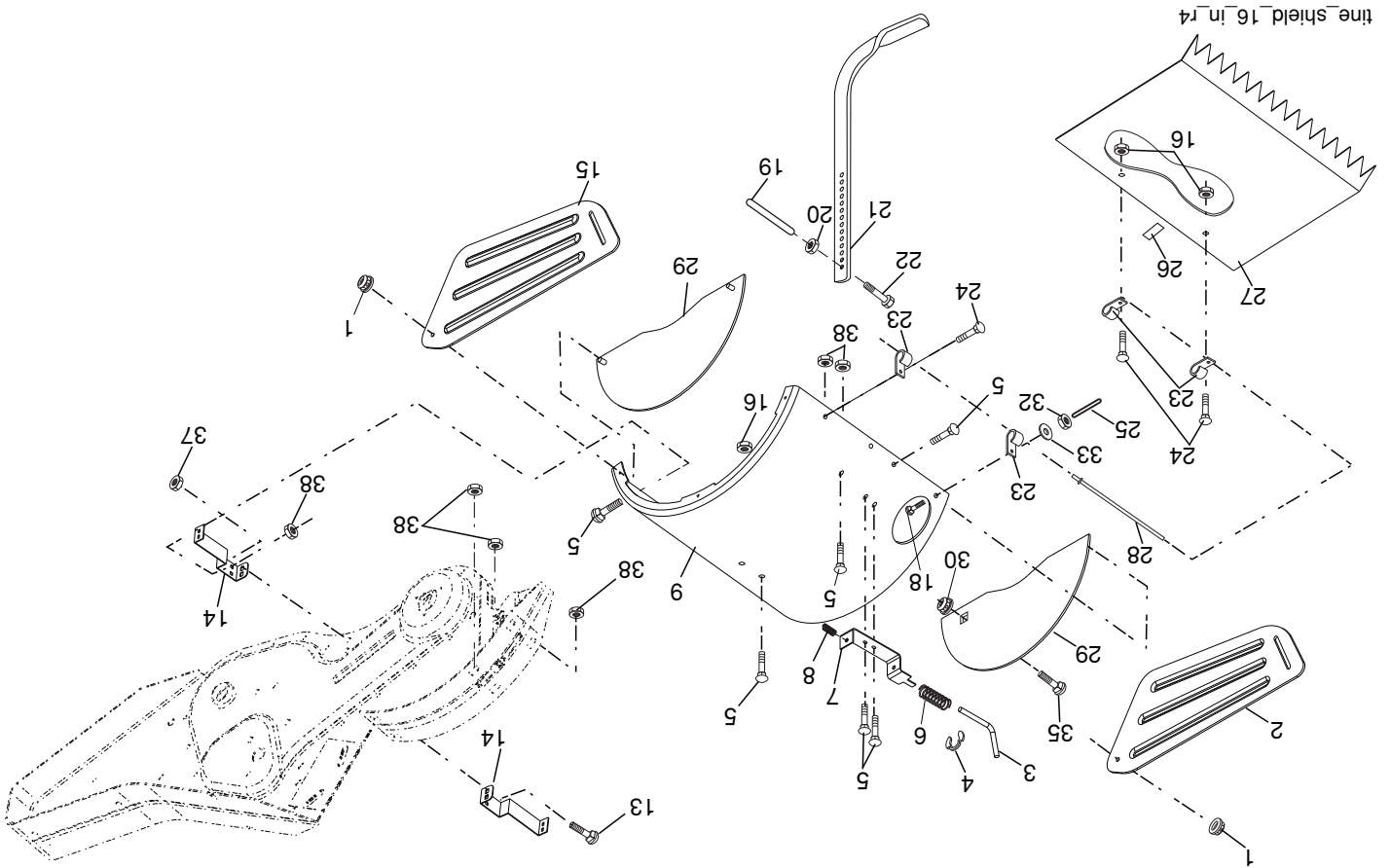


NO. DE PIÈCE	DESCRIPTION	NO. DE PIÈCE	DESCRIPTION
1	Dents extérieurs, C.G.	10	Ensemble du moyeu et de la plaque, C.D.
2	Axe de chape	11	Dents intérieurs, C.D.
3	Dents intérieurs, C.G.	34	Ecroû frein 3/8-24
4	Ressort de retenue		
5	Ensemble du moyeu et de la plaque, C.G.		
8	Boulon H 3/8-24 x 1		
9	Dents extérieurs, C.D.		

REMARQUE: Toutes les dimensions de composant sont données en pouces E.-U. --1 pouce = 25,4 mm.

MOTOBINEUSE - - MODÈLE NO. PRR1850 (96092001303)

DÉFLECTEUR DES DENTS

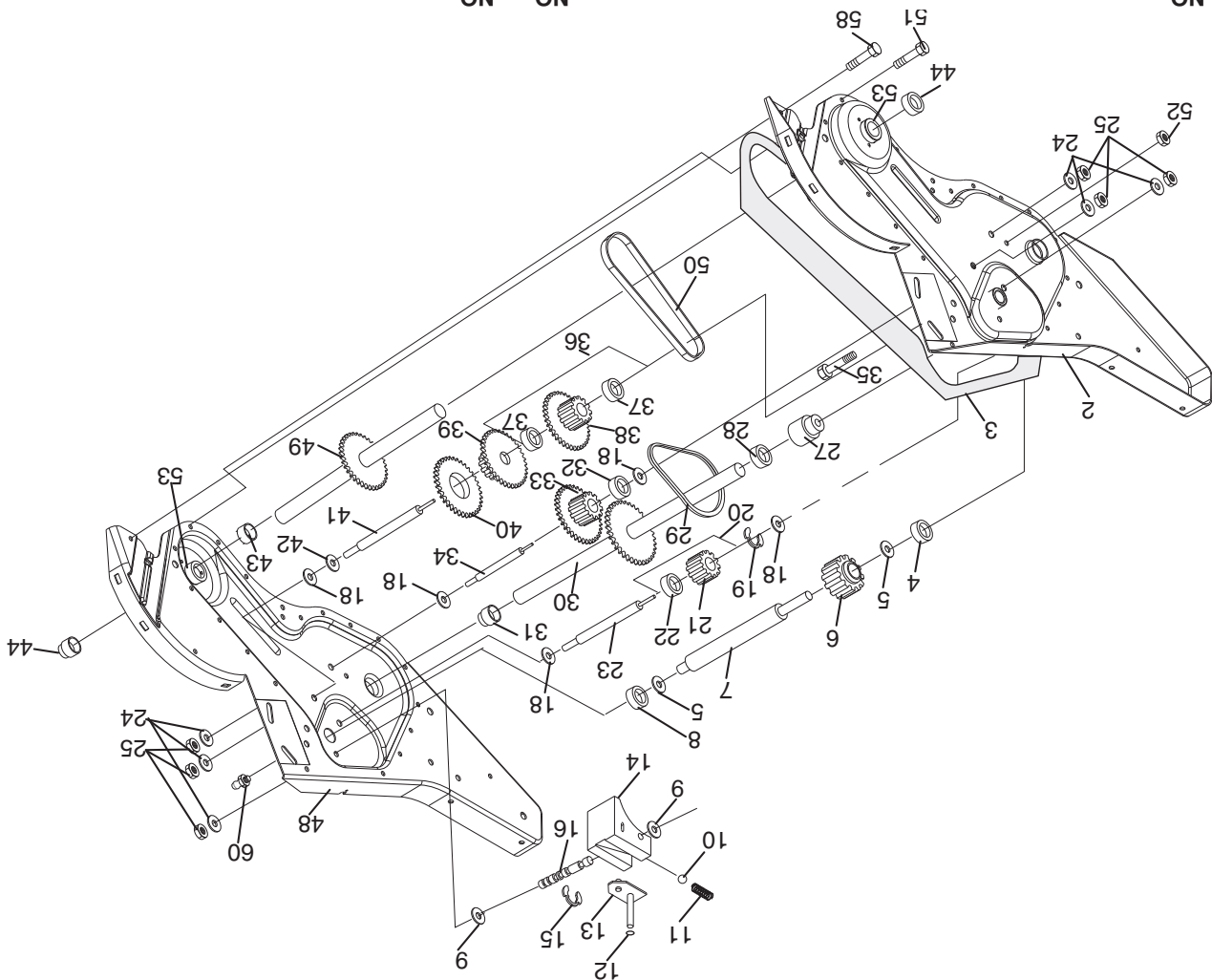


NO. DE RÉF.	DESCRIPTION	NO. DE RÉF.	DESCRIPTION
1	Écrou à bride 5/16-18	22	Boulon H 3/8-16 x 2
2	73900500	23	4440J
3	8393J	24	72140404
4	1200035	25	6712J
5	180847	26	109227X
6	8394J	27	102695X428
7	8392J	28	120588X
8	109230X	29	197761X428
9	124289X428	30	73970500
13	72110510	32	73220400
14	124311X	33	10040400
15	161414X428	35	72110505
16	73900400	37	73800500
18	72040410	38	73510500
19	102701X		
20	73220600		
21	102156X		

REMARQUE: Toutes les dimensions de composant sont données en pouces E.-U. -- 1 pouce = 25,4 mm.

MOTOBINEUSE -- MODÈLE NO. PRR850 (9602001303)

TRANSMISSION

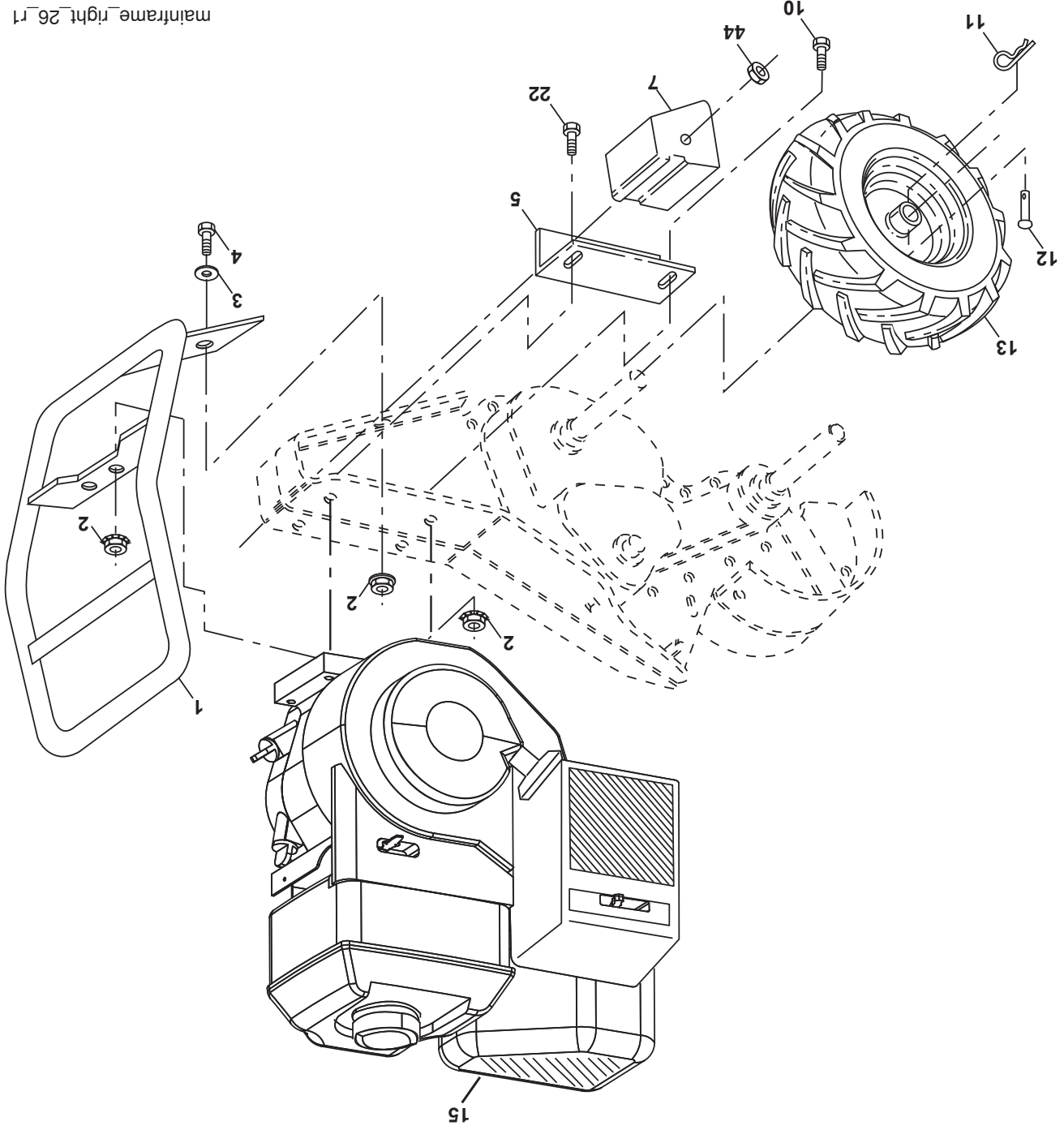


NO. DE PIÈCE	DESCRIPTION	NO. DE PIÈCE	DESCRIPTION
1	188554 Ensemble de la transmission (Y compris les nos. de réf. 2-52)	28	106390X Entroise 0,765 x 1,125 x 1,23
2	188482 Boîte de vitesse C.G. avec un palier (Y compris le no. de réf. 4)	29	102134X Chaîne n°35-50 Pas
3	161963 Garniture de la boîte de vitesse	30	150737X Ensemble de l'arbre
4	5020J Roulement à aiguilles	31	143008 Palier d'arbre d'entraînement C.D.
5	1370H Rondelle de butée 5/8 x 1,10 x 1/32	32	106388X Entroise 0,70 x 1,00 x 1,150
6	137335 Pignon d'entrée	33	102121X Ensemble du pignon et de l'engrenage
7	145101 Arbre d'entrée	34	102121X Arbre de démultiplication (2ème)
8	4895H Roulement à aiguilles	35	102101X Vis d'arrêt Whiz 5/16-18 x 3-1/2
9	154467 Rondelle d'étanchéité	36	154355 Ensemble du pignon avec palier (Y compris les nos. de réf. 37 et 38)
10	7392M Bille d'acier	37	4422J Roulement à aiguilles
11	100371X Ressort de la fourchette du changement de vitesse	38	154356 Pignon de dent
12	106160X Joint torique	39	105345X Train des pignons (1ère et 2ème)
13	142145 Ensemble de support	40	105346X Engrenage en arrière
14	8353J Fourchette du changement de vitesse	41	8358J Arbre de démultiplication (1ère)
15	1200039 Rondelle clip	42	4220R Rondelle de butée
16	154466 Arbre du changement de vitesse	43	106146X Entroise 1,01 x 1,75 x 0,760
18	4388J Rondelle	44	155236 Bague d'étanchéité
19	1200040 Rondelle clip	48	188485 Boîte de vitesse C.D. avec palier (Y compris le no. réf. 8)
20	102114X Engrenage de l'ensemble du galet-tendeur en arrière (Y compris les nos. de réf. 21 et 22)	49	132688 Arbre de dent
21	102115X Engrenage de galet-tendeur en arrière	50	106147X Chaîne à rouleaux n°50-50 pas
22	6803J Roulement à aiguilles	51	17220408 Vis 1/4-20 x 1/2
23	102111X Arbre du galet-tendeur en arrière	52	73220500 Ecrou H 5/16-18
24	10040700 Rondelle trein 7/16	53	165140 Jeu du palier d'arbre de dent
25	73610700 Ecrou H 7/16-20	58	179520 Boulon
27	143009 Palier d'arbre d'entraînement C.G.	60	183226 Boîte de vitesse

5

REMARQUE: Toutes les dimensions de composant sont données en pouces E.-U. -- 1 pouce = 25,4 mm.

MOTOBINEUSE -- MODÈLE NO. PRR1850 (96092001303) ENSEMBLE DU CADRE C.D.

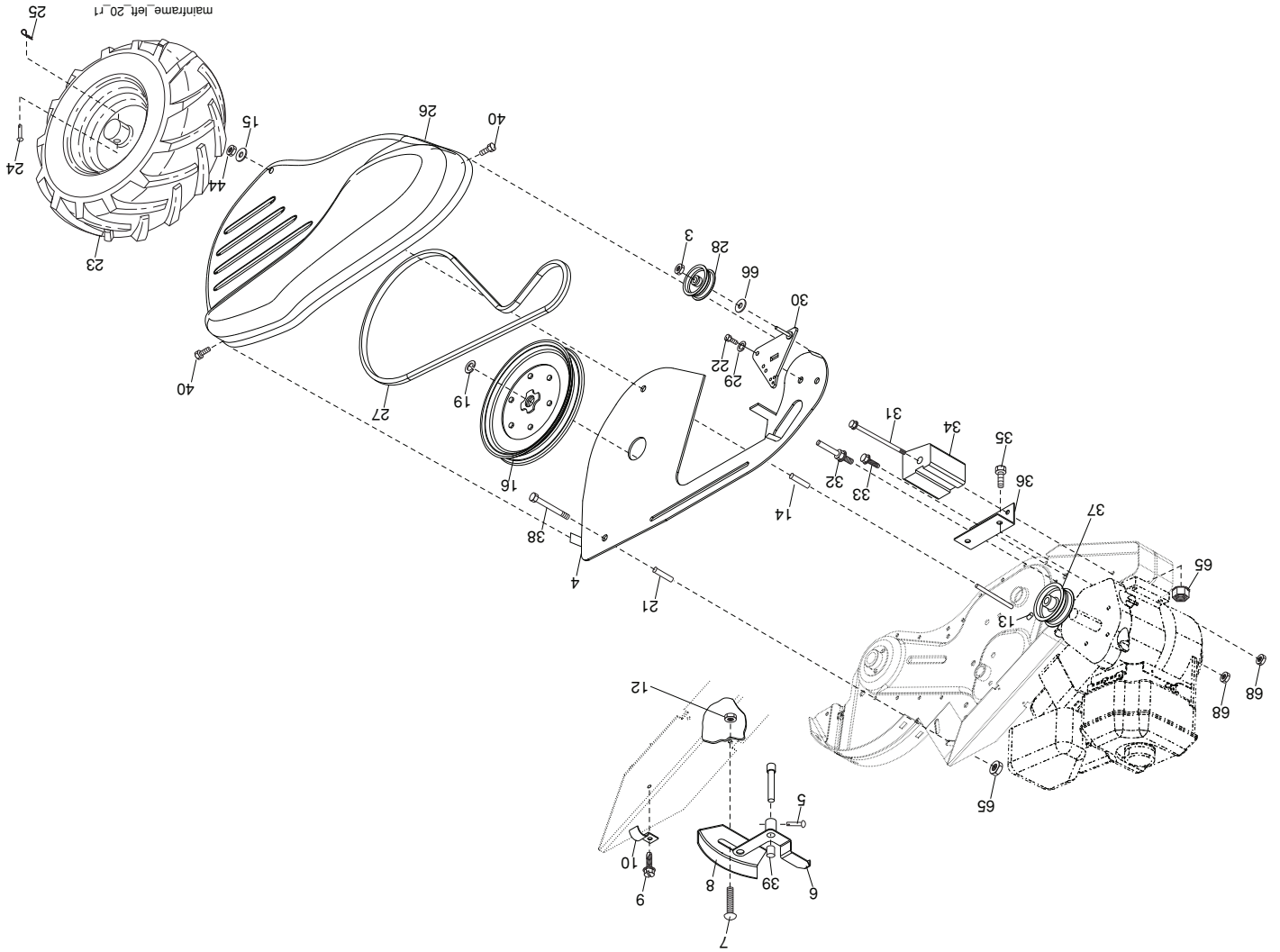


maintrame_right_26_r1

NO. DE PIÈCE	DESCRIPTION	NO. DE PIÈCE	DESCRIPTION
1	185190 Pare-chocs	13	5015J Pneu
2	73970500 Erou frein à bride 5/16-18	127259X	127259X Jante
3	19111116 Rondelle 11/32 x 11/16 x 16 Ja.	795R	795R Tubulure de la valve de pneu
4	74760512 Boulon H 5/16-18 x 3/4	15	Moteur Briggs Modèle 120202 (Commandez les pièces par suite du fabricant du moteur)
5	102332X Support de soutien	22	74760528 Boulon H 5/16-18 x 1-3/4
7	102173X Contrepoids C.D.	44	73510600 Erou H 3/8-16 unc
10	74760524 Boulon H 5/16-18 x 1-1/2		
11	4497H Collier en épingle à cheveux		
12	126875X Rivet percé		

REMARQUE: Toutes les dimensions de composant sont données en pouces E.-U. -- 1 pouce = 25,4 mm.

MOTOBINEUSE -- MODÈLE NO. PRR850 (96092001303) ENSEMBLE DU CADRE C.G.



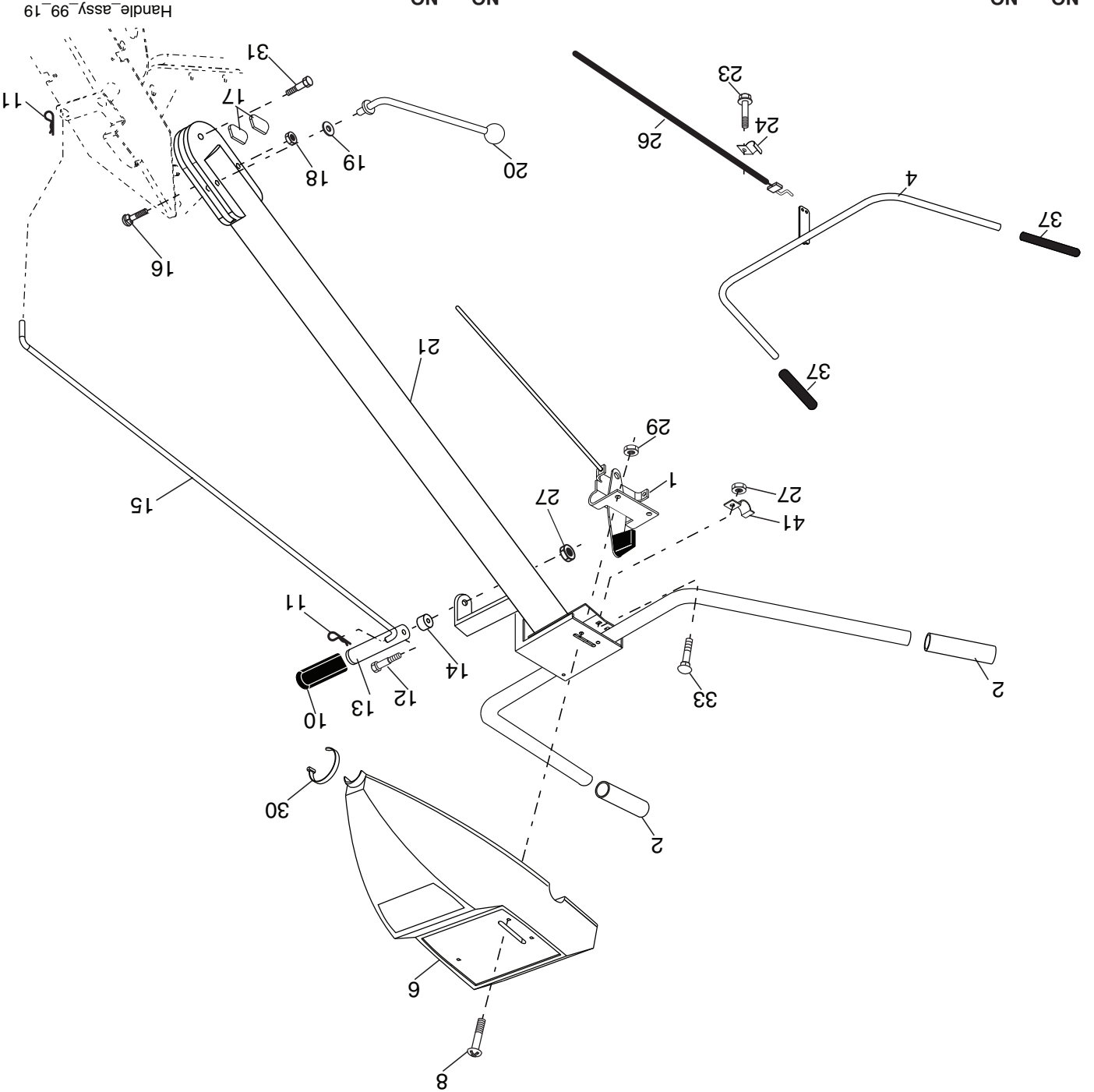
NO. DE PIÈCE	DESCRIPTION
3	Écrou H 3/8-16
4	Protecteur
5	Vis 164329
6	110111X
7	Boulon de chariot 1/4-20 x 1/2 Cat. 5
8	Plaque de l'indicateur du changement
9	86777
10	9484R
11	Collier n°10-24 x 1/2
12	Écrou H 1/4-20 unc
13	23230506
14	156117
15	19111116
16	145102
19	1200028
21	110652X
22	74770508
23	5015J
24	126875X
25	4497H

NO. DE PIÈCE	DESCRIPTION
26	165501X428
27	132801
28	104679X
29	1200032
30	159229
31	102384X
32	102141X
33	74760616
34	102383X
35	74760528
36	102331X
37	130812
38	74760544
39	140062
40	170488
44	73800500
65	73970500
66	19131312
68	73510600

NO. DE PIÈCE	DESCRIPTION
26	Protecteur de courroie
27	Courroie trapézoïdale
28	Poulie de gâlet-tendeur
29	Rondelle clip
30	Support de gâlet-tendeur
31	Boulon H 5/16-16 x 12
32	Arbre du bras de gâlet-tendeur
33	Boulon H 3/8-16 x 1
34	Contre-poids C.G.
35	Boulon H 5/16-18 x 1-3/4
36	Support de soutien C.G.
37	Réa de moteur
38	Boulon H 5/16-18 x 2-3/4
39	Chapeau de plongeur
40	Vis H #10-24 x .50
44	Écrou H 5/16-18
65	Écrou frein H
66	Rondelle 13/32 x 13/16 x 12 Ja.
68	Écrou H 3/8-16 unc

REMARQUE: Toutes les dimensions de composant sont données en pouces E.-U. -- 1 pouce = 25,4 mm.

MOTOBINEUSE - - MODÈLE NO. PRR1850 (96092001303) ENSEMBLE DE LA POIGNÉE



NO.	DE	RÉF.	DESCRIPTION
1	189482	1	Commande des gaz
2	427643	2	Couverture de poignée
4	159228	4	Ensemble de la barre de commande
6	180678	6	Tableau de commande
8	71191008	8	Vis à tête plate bombée n°10-24
10	8206H	10	Couverture de poignée
11	4497H	11	Collier en épinglé à chevaux
12	81328	12	Verrou à épaulement
13	187497	13	Levier du changement de vitesse
14	109313X	14	Passerelle de caoutchouc
15	109337X	15	Tige du changement de vitesse
16	72110608	16	Boulon de chariot 3/8-16 x 1 Cat. 5
17	109229X	17	Verrou de poignée
18	73680600	18	Écrou auto-trein 3/8-16 unc
19	19131611	19	Rondelle 13/32 x 1 x 11 Ja.

NO.	DE	RÉF.	DESCRIPTION
20	109228X	20	Levier du verrou de poignée
21	180517X428	21	Poignée
23	86777	23	Vis à tête H fente n°10-24 x 1/2
24	9484R	24	Collier
26	159231	26	Câble d'embrayage
27	73900400	27	Écrou H 1/4-20 unc
29	73731000	29	Écrou à taquets n°10-24 unc
30	104164X	30	Attache plastique
31	150696	31	Boulon à pivot
33	72140404	33	Boulon de chariot 1/4-20 unc x 1/2
37	102604X	37	Couverture de la barre de commande
41	102744X	41	Bride de serrage de la barre de commande

NO.	DE	RÉF.	DESCRIPTION
20	109228X	20	Levier du verrou de poignée
21	180517X428	21	Poignée
23	86777	23	Vis à tête H fente n°10-24 x 1/2
24	9484R	24	Collier
26	159231	26	Câble d'embrayage
27	73900400	27	Écrou H 1/4-20 unc
29	73731000	29	Écrou à taquets n°10-24 unc
30	104164X	30	Attache plastique
31	150696	31	Boulon à pivot
33	72140404	33	Boulon de chariot 1/4-20 unc x 1/2
37	102604X	37	Couverture de la barre de commande
41	102744X	41	Bride de serrage de la barre de commande

REMARQUE: Toutes les dimensions de composant sont données en pouces E.-U. --1 pouce = 25,4 mm.

LISTE DES PIÈCES ILLUSTRÉE

**NUMÉRO DE CLIENT: PRR850
MFG ID NO. 96092001303**