

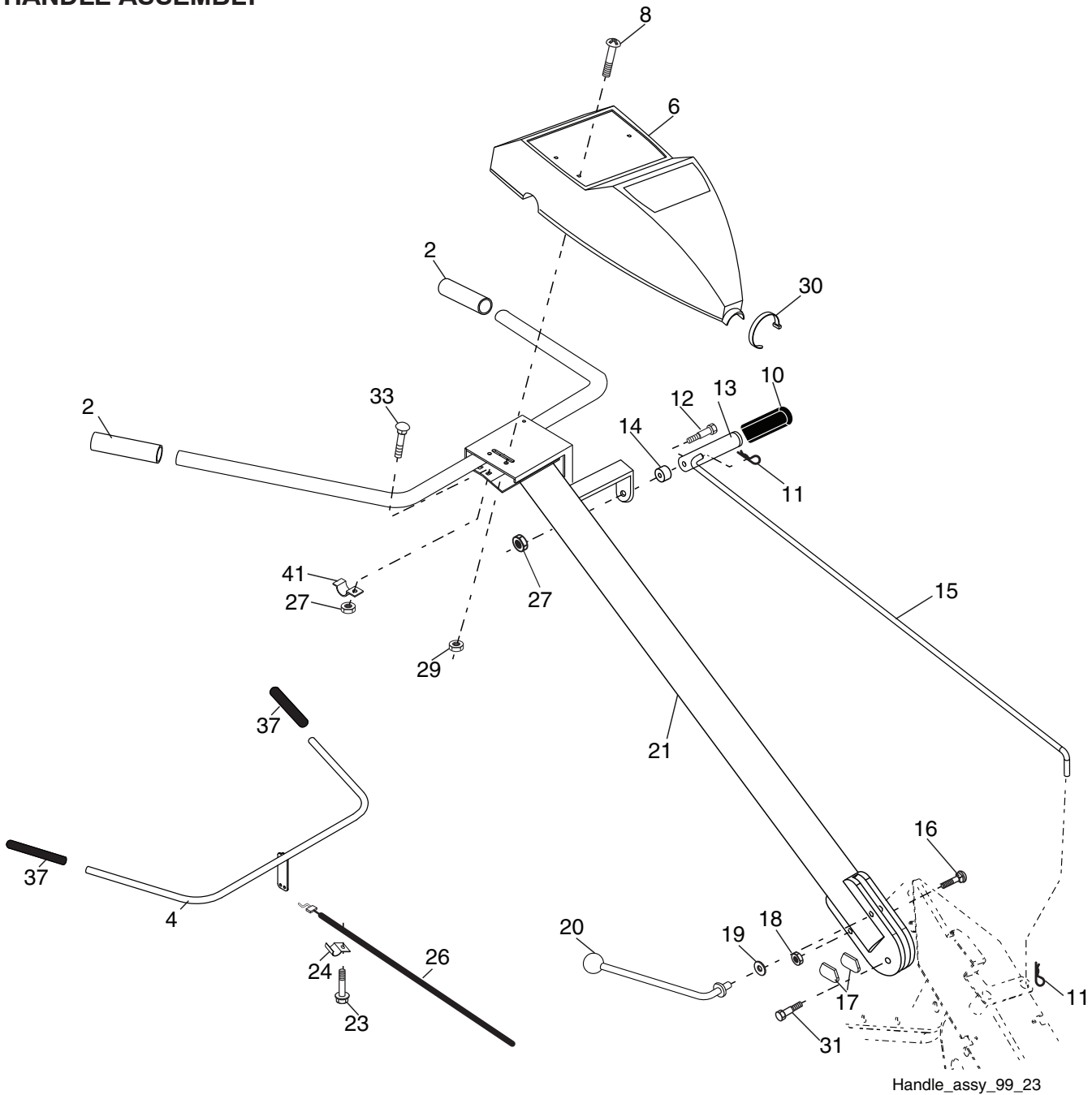
# **ILLUSTRATED PARTS LIST**

**CUSTOMER MODEL NO. PRRT900**

**MFG ID NO. 96092001600**

# TILLER - - MODEL NUMBER PRRT900 (96092001600)

## HANDLE ASSEMBLY



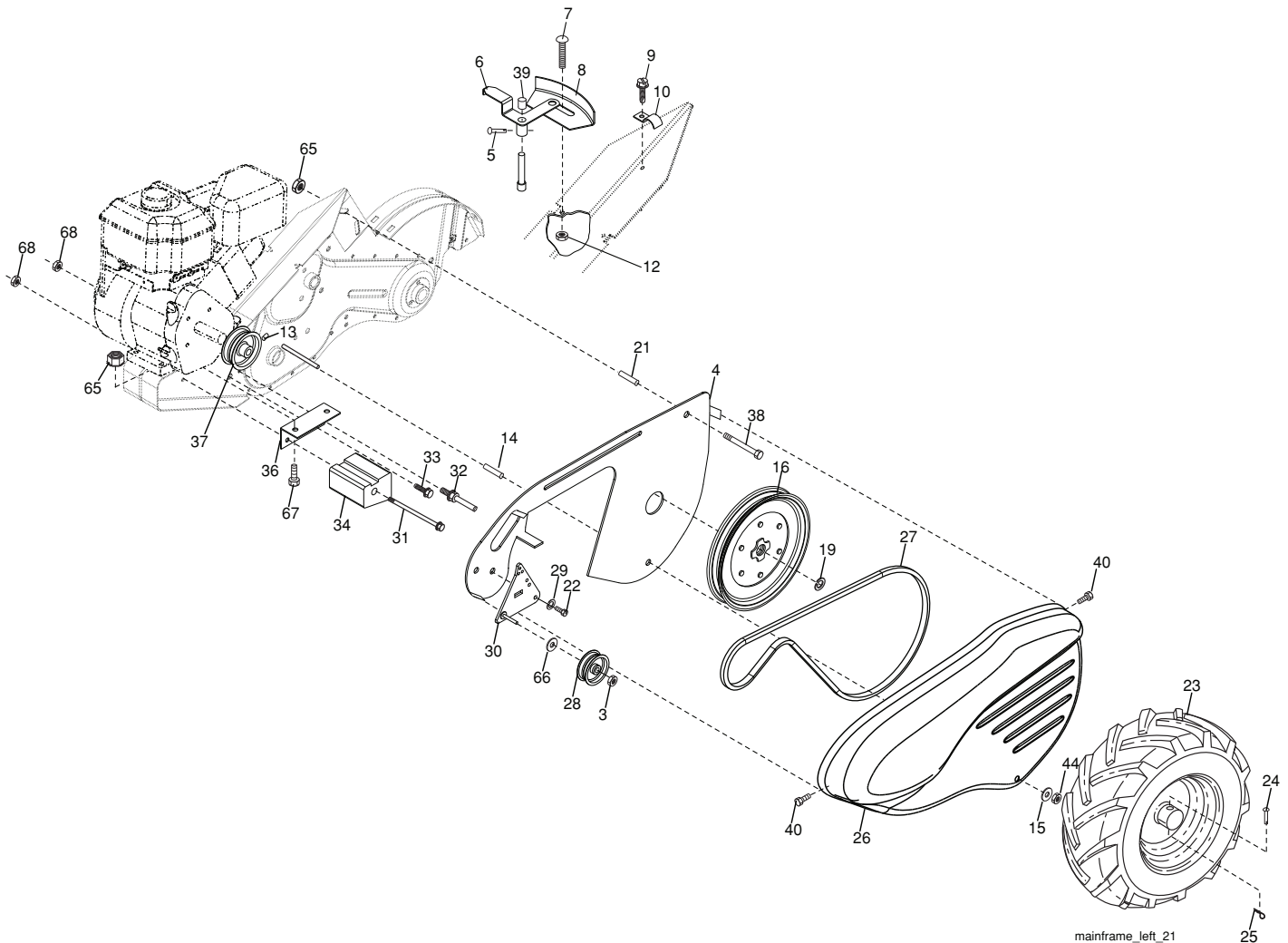
KEY NO.	PART NO.	DESCRIPTION
2	165787	Grip, Handle
4	159228	Bar Assembly, Control
6	180687	Panel, Control
8	71191008	Screw, Phd. #10-24
10	8206H	Grip, Handle
11	4497H	Clip, Hairpin
12	81328	Bolt, Shoulder
13	187497	Handle, Shift
14	109313X	Grommet, Rubber
15	109337X	Rod, Shift
16	72110608	Bolt, Carriage 3/8-16 x 1 Gr. 5
17	109229X	Lock, Handle
18	73680600	Nut, Crownlock 3/8-16 unc
19	19131611	Washer 13/32 x 1 x 11 Ga.
20	109228X	Lever, Lock, Handle

KEY NO.	PART NO.	DESCRIPTION
21	180517X428	Handle
23	86777	Screw, Hex Washer Hd. Slotted #10-24 x 1/2
24	9484R	Clip
26	159231	Cable, Clutch
27	73900400	Nut, Hex Flange 1/4-20 unc
29	73731000	Nut, Keps #10-24 unc
30	104164X	Tie, Cable
31	150696	Bolt, Pivot
33	72140404	Bolt, Carriage 1/4-20 unc x 1/2
37	102604X	Grip, Bar, Control
41	102744X	Clamp, Bar, Control

**NOTE:** All component dimensions given in U.S. inches.  
1 inch = 25.4 mm

# TILLER - - MODEL NUMBER PRRT900 (96092001600)

## MAINFRAME, LEFT SIDE

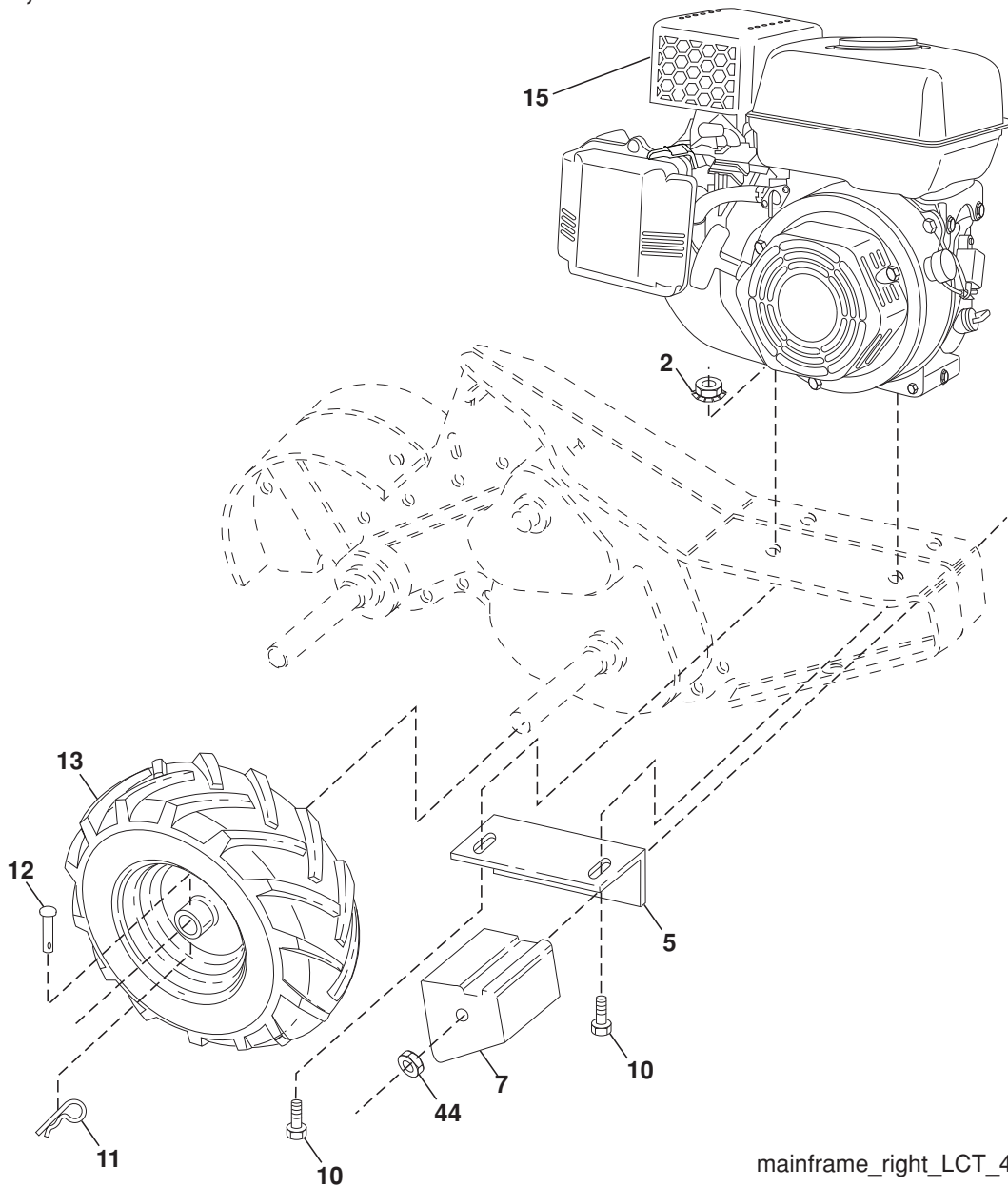


mainframe\_left\_21

KEY NO.	PART NO.	DESCRIPTION	KEY NO.	PART NO.	DESCRIPTION
3	73220600	Nut, Hex 3/8-16	26	165501X428	Guard, Belt
4	170127	Shield, Inner Belt Guard RT	27	132801	Belt, V
5	164329	Screw, Shift Lever	28	104679X	Pulley, Idler
6	110111X	Lever, Shift	29	12000032	Ring, Klip
7	72110404	Bolt, Carriage 1/4-20 x 1/2 Gr. 5	30	159229	Bracket, Idler
8	8700J	Plate, Shift Indicator	31	102194X	Bolt, Fin Hex 3/8-16 unc x 10
9	86777	Screw, Hex, Washer Head, Slotted #10-24 x 1/2	32	102141X	Shaft, Idler Arm
10	9484R	Clip	33	74760616	Bolt, Hex 3/8-16 x 1
12	73510400	Nut, Keps Hex 1/4-20 unc	34	102173X	Counterweight, L. H.
13	23230506	Screw, Set, Hex 5/16-18 x 3/8	36	102331X	Bracket, Reinforcement, L. H.
14	156117	Spacer, Split 0.327 x 0.42 x 1.220	37	130812	Sheave, Engine
15	19111116	Washer 11/32 x 11/16 x 16 Ga.	38	74760544	Bolt, Fin Hex 5/16-18 unc x 2-3/4
16	145102	Sheave, Transmission	39	140062	Cap, Plunger Blk
19	12000028	Retainer, Ring	40	170488	Screw, Hex Wsh Slit #10-24 x 1/2
21	110652X	Spacer, Split 0.327 x 0.42 x 2.09	44	73800500	Nut, Lock Hex w/Ins 5/16-18 unc PL
22	74770508	Bolt, Fin Hex 5/16-24 un f x 1/2	65	73970500	Nut, Lock Hex Flange
23	102190X	Tire	66	19131312	Washer 13/32 x 13/16 x 12 Ga.
	193122X421	Rim	67	74760524	Bolt, Fin Hex 5/16-18 unc x 1-1/2
	795R	Tire, Valve	68	73510600	Nut, Keps Hex 3/8-16 unc
24	126875X	Rivet, Drilled			
25	4497H	Clip, Hairpin			

**NOTE:** All component dimensions given in U.S. inches.  
1 inch = 25.4 mm

**TILLER - - MODEL NUMBER PRRT900 (96092001600)**  
**MAINFRAME, RIGHT SIDE**



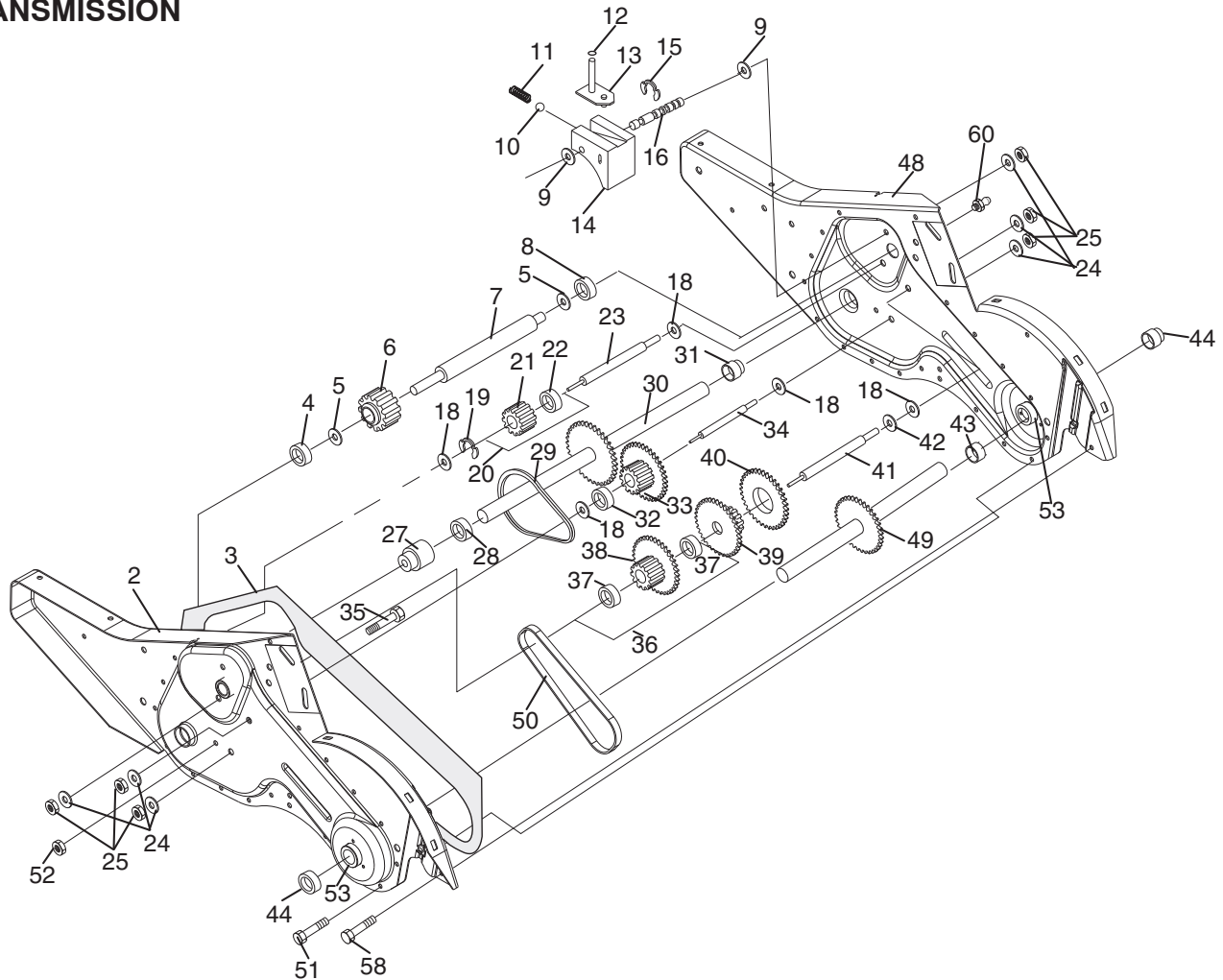
mainframe\_right\_LCT\_4

KEY NO.	PART NO.	DESCRIPTION
2	73970500	Locknut, Hex, Flange 5/16-18
7	102173X	Counter Weight,
10	74760524	Bolt, Hex 5/16-18 x 1-1/2
11	4497H	Clip, Hairpin
12	126875X	Rivet, Drilled
13	102190X	Tire
	183122X421	Rim
	795R	Tire Valve
15	-----	Engine, LCT Model No. PLMHK14600124P- BPQE2 (Order parts from engine manufacturer)
44	73510600	Nut, Keps, Hex 3/8-16 unc

**NOTE:** All component dimensions given in U.S.inches.  
 1 inch = 25.4 mm

# TILLER - - MODEL NUMBER PRRT900 (96092001600)

## TRANSMISSION

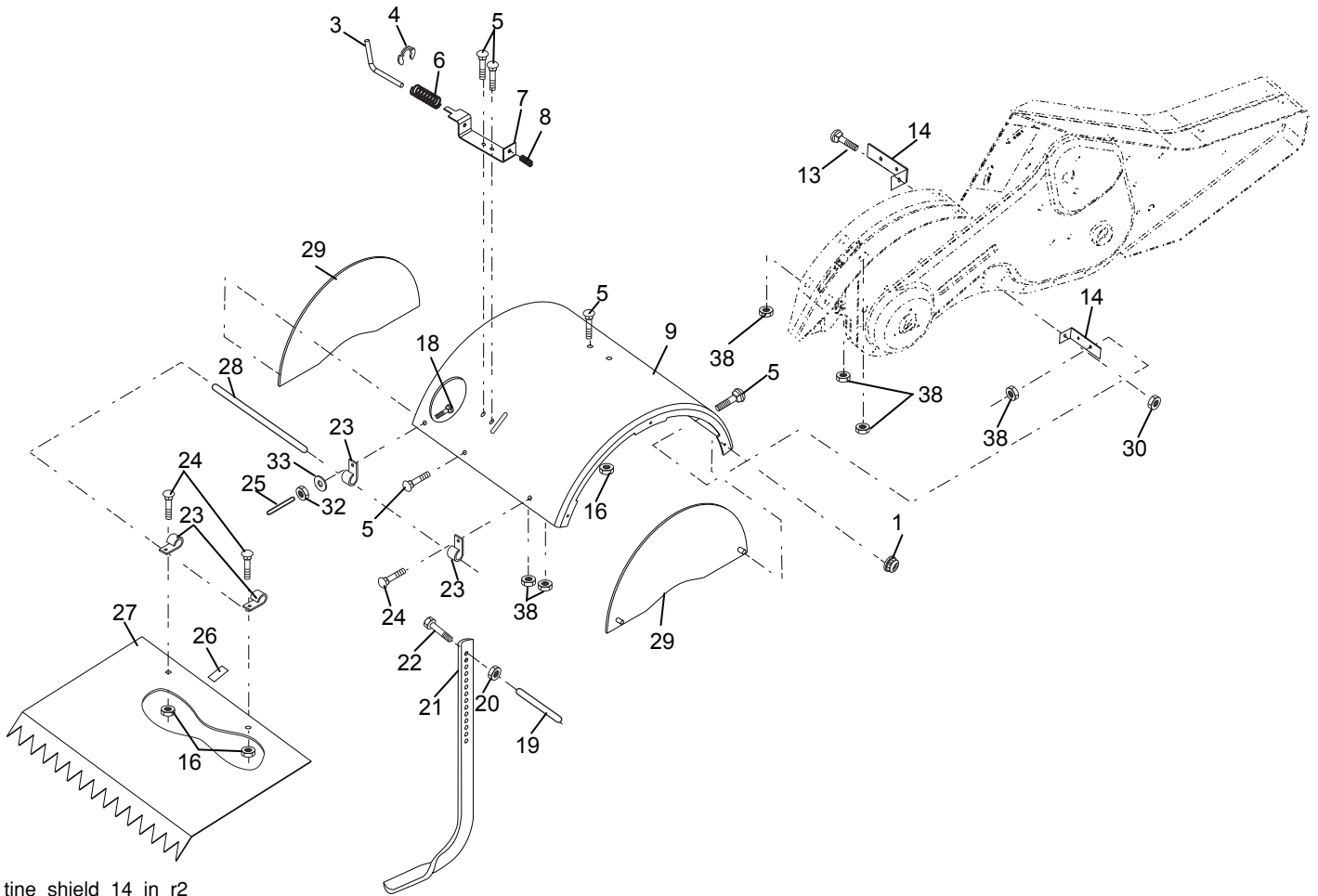


KEY NO.	PART NO.	DESCRIPTION	KEY NO.	PART NO.	DESCRIPTION
1	188554	Transmission Assembly (Includes Key Nos. 2-53)	29	102134X	Chain #35-50 Pitch
2	188482	Gearcase, L.H. w/Bearing (Includes Key No. 4)	30	150737	Ground Shaft Assembly
3	161963	Gasket, Gearcase	31	143008	Bearing, Shaft, Ground Drive R.H.
4	5020J	Bearing, Needle	32	106388X	Spacer 0.70 x 1.00 x 1.150
5	1370H	Washer, Thrust 5/8 x 1.10 x 1/32	33	102121X	Sprocket and Gear Assembly
6	137335	Pinion, Input	34	102112X	Shaft, Reduction (2nd)
7	145101	Shaft, Input	35	102101X	Screw, Whiz, Lock 5/16-18 x 3-1/2
8	4895H	Bearing, Needle	36	154355	Sprocket Assembly w/Bearing (Includes Key Nos. 37 and 38)
9	154467	Washer, Seal	37	4422J	Bearing, Needle
10	7392M	Ball, Steel	38	154356	Sprocket, Tine
11	100371K	Spring, Shift, Fork	39	105345X	Gear, Cluster, Red 1st & 2nd
12	106160X	O-Ring	40	105346X	Gear, Reverse
13	142145	Asm. Bracket Shift	41	8358J	Shaft, Reduction (1st)
14	8353J	Fork, Shift	42	4220R	Washer, Thrust
15	12000039	Ring, Klip	43	106146X	Spacer 1.01 x 1.75 x 0.760
16	154466	Shaft, Shift	44	155236	Seal Asm, Oil
18	4358J	Washer	48	188485	Gearcase, R.H. w/Bearing (Includes Key No. 8)
19	12000040	Ring, Klip	49	132688	Shaft, Tine
20	102114X	Gear, Assembly, Reverse Idler (Includes Key Nos. 21 and 22)	50	106147X	Chain, Roller #50-50 Pitch
21	102115X	Gear, Reverse Idler	51	17720408	Screw 1/4-20 x 1/2
22	6803J	Bearing, Needle	52	73220500	Nut, Hex 5/16-18
23	102111X	Shaft, Reverse Idler	53	165140	Kit, Bearing
24	10040700	Washer, Lock 7/16	58	179520	Bolt Shoulder
25	73610700	Nut, Hex 7/16-20	60	183226	Fitting Grease
27	143009	Bearing, Shaft, Ground Drive L.H.	--	6066J	Grease, Plastilube #1
28	106390X	Spacer 0.765 x 1.125 x 1.23			

**NOTE:** All component dimensions given in U.S. inches.  
1 inch = 25.4 mm

# TILLER - - MODEL NUMBER PRRT900 (96092001600)

## TINE SHIELD



tine\_shield\_14\_in\_r2

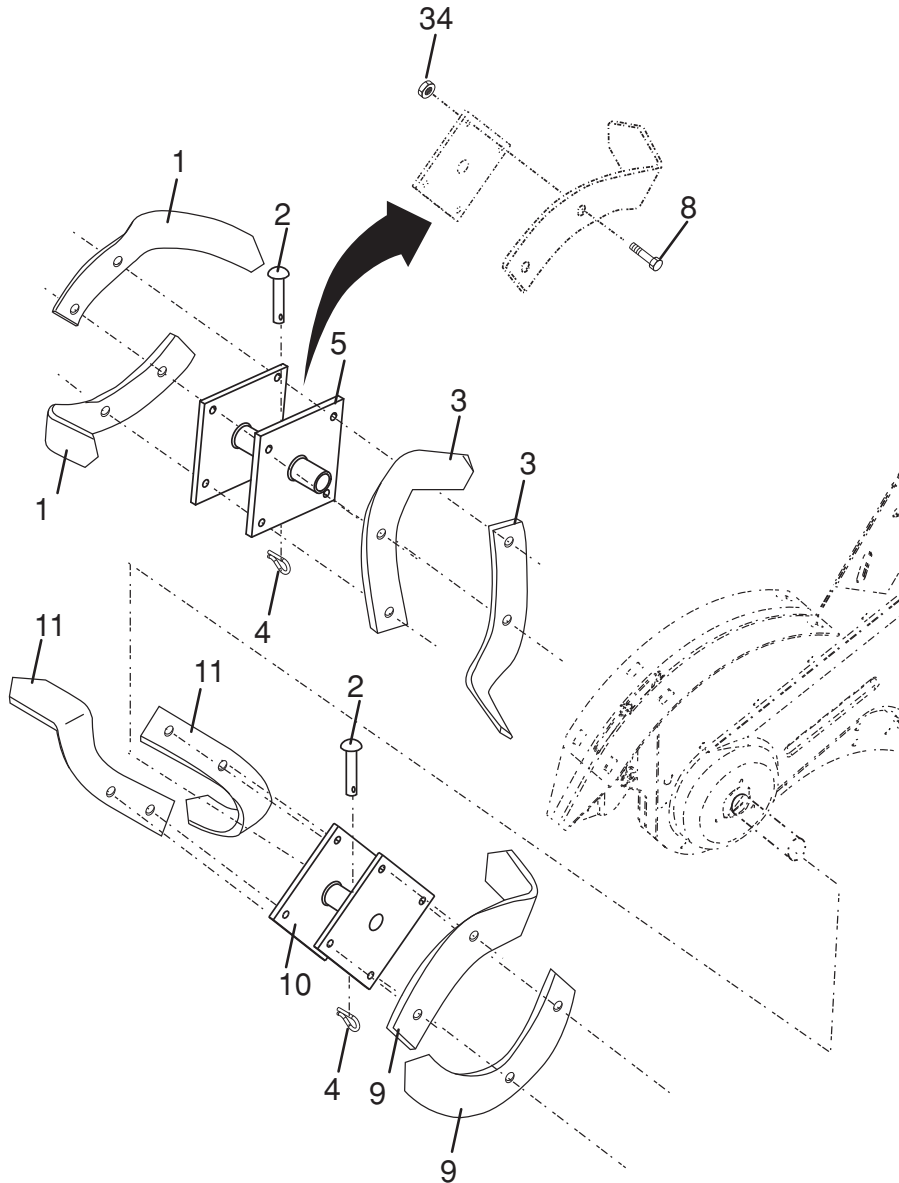
KEY NO.	PART NO.	DESCRIPTION
1	73900500	Nut, Lock Hex Flange 5/16-18
3	8393J	Pin, Stake, Depth
4	12000035	Ring, Klip
5	180847	Bolt 5/16-18 x 3/4 ZNC
6	8394J	Spring
7	8392J	Bracket, Latch
8	109230X	Spring, Depth Stake
9	102152X428	Shield, Tine
13	72110510	Bolt, Carriage 5/16-18 x 1-1/4
14	124343X	Bracket, Shield Tine
16	73900400	Nut, Hex Flange 1/4-20 unc
18	72040410	Bolt, Carriage 1/4-20 x 1-1/4 Gr. 5
19	102701X	Grip
20	73220600	Nut, Hex 3/8-16
21	102156X	Stake, Depth

KEY NO.	PART NO.	DESCRIPTION
22	74930632	Bolt, Hex 3/8-16 x 2
23	4440J	Hinge
24	72140404	Bolt, Carriage 1/4-20 x 1/2 Gr. 5
25	6712J	Cap, Vinyl
26	109227X	Pad, Idler
27	102686X428	Shield, Leveling
28	120588X	Pin, Hinge
29	197761X428	Shield, Side
30	73970500	Nut Lock Hex Flange
32	73220400	Nut Fin Hex 1/4-20 unc
33	10040400	Washer Lock Hvy Helical 1/4
38	73510500	Nut, Keps 5/16-18 unc

**NOTE:** All component dimensions given in U.S. inches.  
1 inch = 25.4 mm

# TILLER - - MODEL NUMBER PRRT900 (96092001600)

## TINE ASSEMBLY



tine\_ipb\_99\_2\_r1

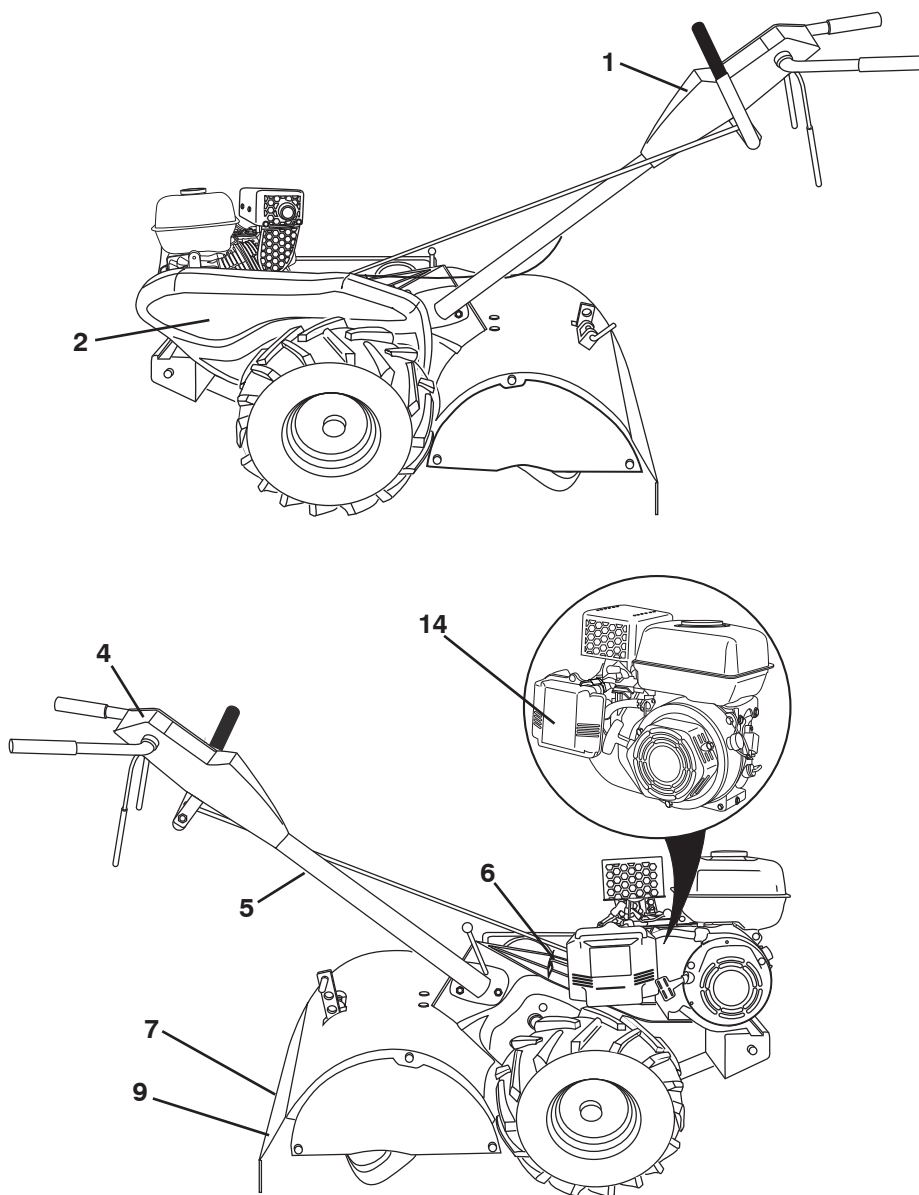
KEY NO.	PART NO.	DESCRIPTION
1	4459J	Tine, Outer, L.H.
2	132673	Clevis Pin
3	6554J	Tine, Inner, L.H.
4	3146R	Retainer, Spring Zinc
5	132721	Assembly, Hub and Plate, L.H.
8	74610616	Bolt, Hex 3/8-24 x 1
9	4460J	Tine, Outer, R.H.

KEY NO.	PART NO.	DESCRIPTION
10	132722	Assembly, Hub and Plate, R.H.
11	6555J	Tine, Inner, R.H.
34	73540600	Nut Crownlock 3/8-24

**NOTE:** All component dimensions given in U.S. inches.  
1 inch = 25.4 mm

# TILLER - - MODEL NUMBER PRRT900 (96092001600)

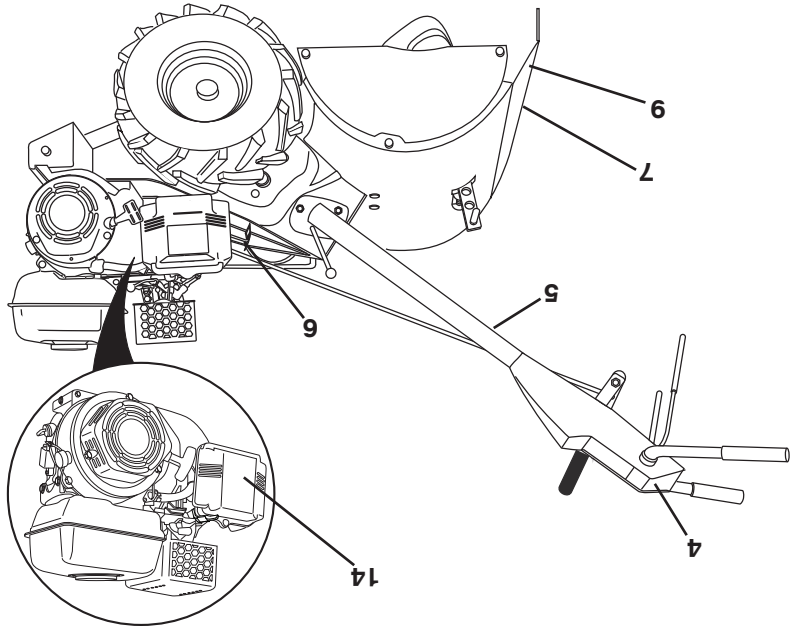
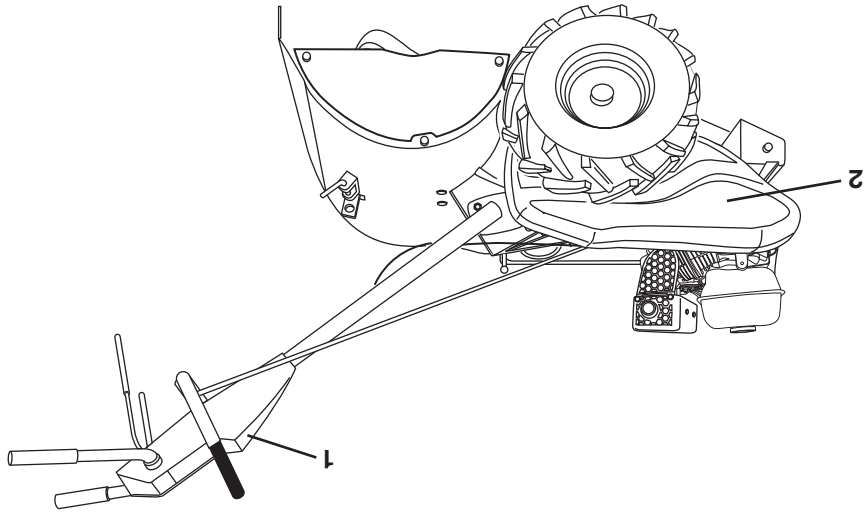
## DECALS



KEY NO.	PART NO.	DESCRIPTION
1	173196	Decal, CNTRL PNL
2	427922	Decal, Blt Grd
4	401557	Decal, Control, Panel Oper.
5	110614X	Decal, Hand Placement
6	102180X	Decal, Shift Indicator
7	422972	Decal, Caution
9	120076X	Decal, Warning, Rotating Tines
14	420332	Decal, Air Cleaner
--	427910	Manual, Operator's, English/French
--	427911	Manual, Repair Parts, English/French



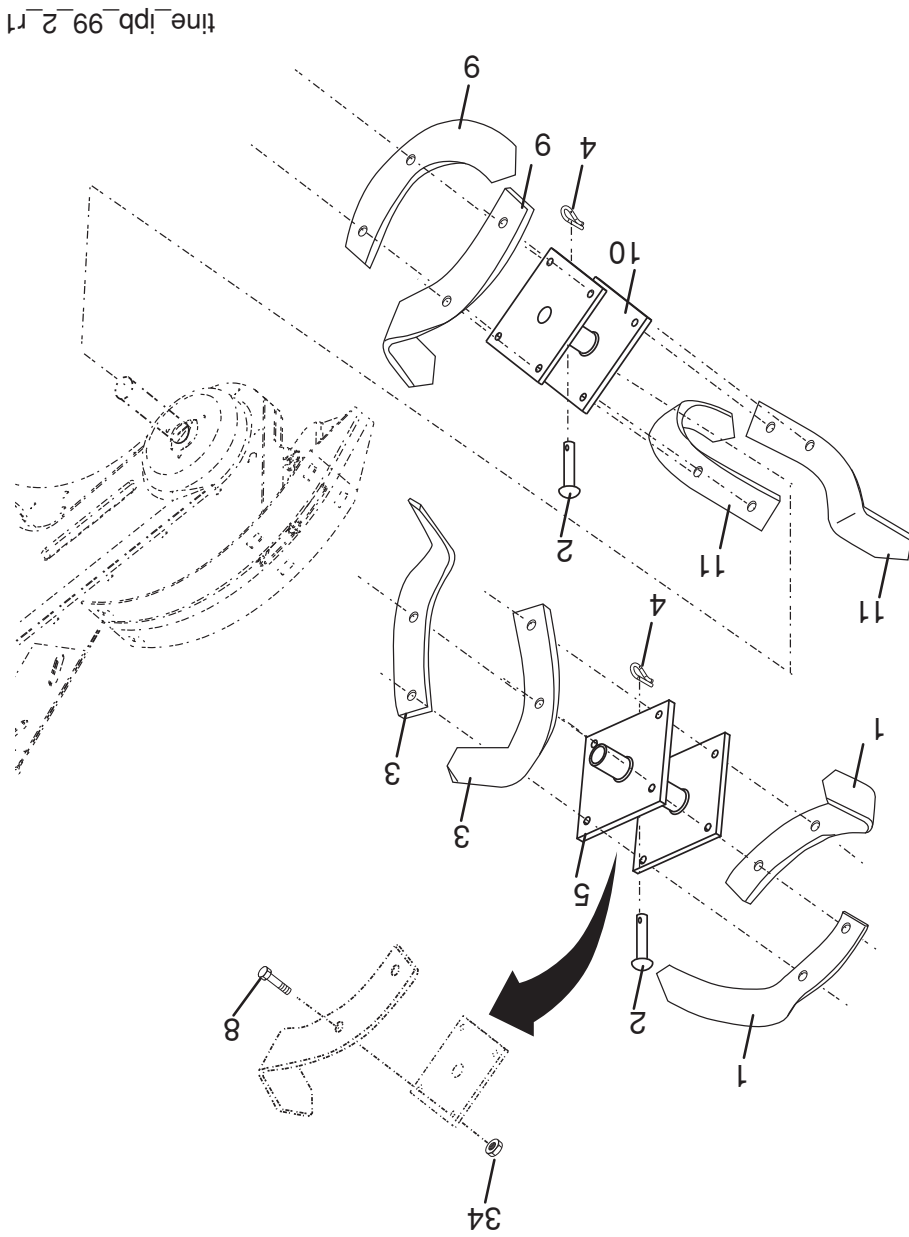
**MOTOBINEUSE - - MODÈLE NO. PRR900 (96092001600)**  
**DÉCALCOMANIES**



NO. DE PIÈCE	DESCRIPTION
1	Décalcomanie de la marque de fabrication
2	Décalcomanie de la marque de fabrication
4	Décalcomanie panneau de commande
5	Décalcomanie de l'emplacement des mains
6	Décalcomanie de l'indicateur du changement de vitesse
7	Décalcomanie d'attention
9	Décalcomanie d'avertissement de la rotation de dent
14	Décalcomanie de filtre à air
--	Manuel du Propriétaire, Français / Anglais
--	Manuel du Propriétaire, Français / Anglais

MOTOBINEUSE -- MODÈLE NO. PRR1900 (96092001600)

DENTS

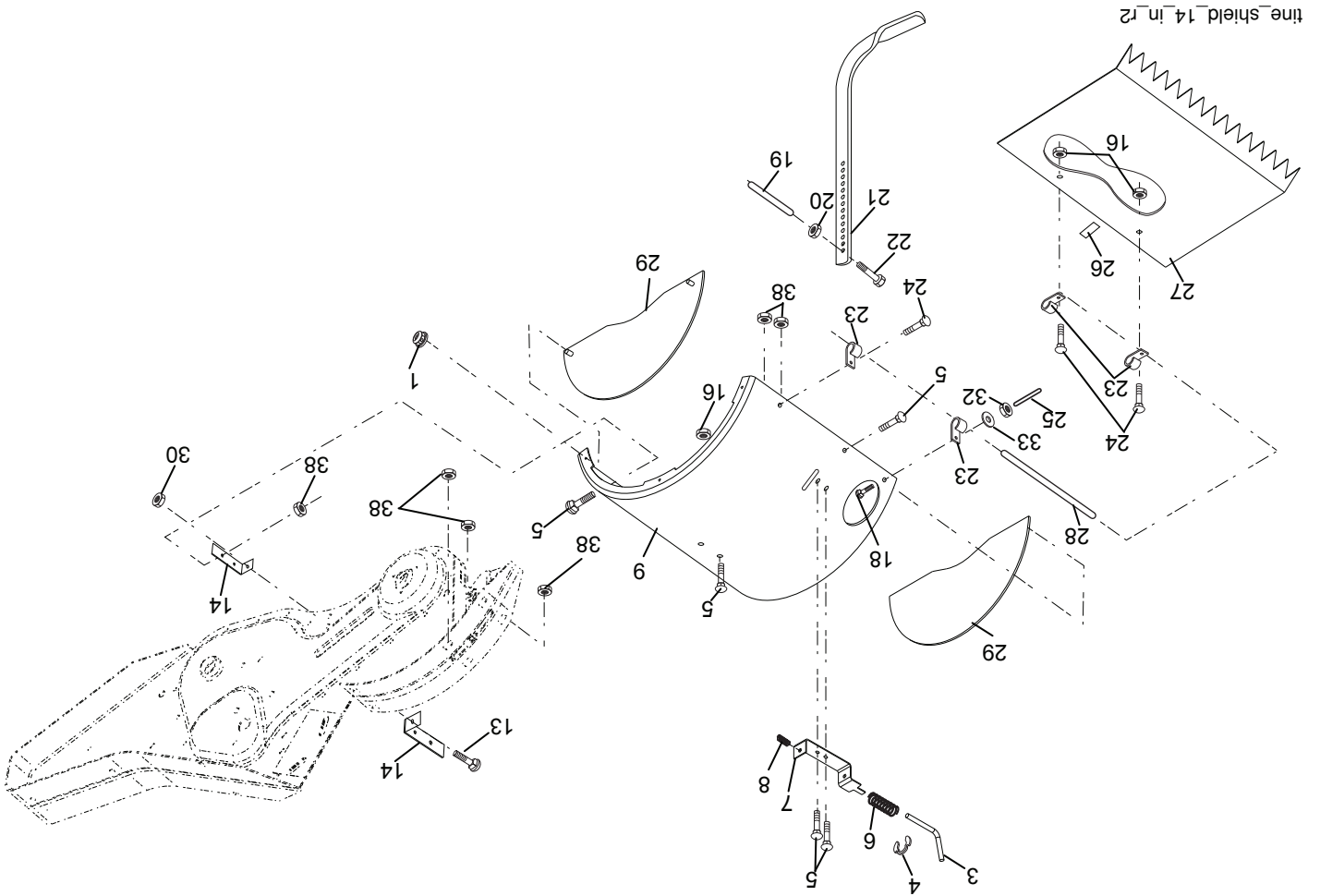


time\_ipb\_99\_2\_r1

NO. DÉ	NO. DÉ	DESCRIPTION	DESCRIPTION
1	4459J	Dents extérieurs, C.G.	Dents extérieurs, C.G.
2	132673	Axe de chape	Axe de chape
3	6554J	Dents intérieurs, C.G.	Dents intérieurs, C.G.
4	3146R	Ressort de retenue	Ressort de retenue
5	132721	Ensemble du moyen et de la plaque, C.G.	Ensemble du moyen et de la plaque, C.G.
8	74610616	Boulon H 3/8-24 x 1	Boulon H 3/8-24 x 1
9	4460J	Dents extérieurs, C.D.	Dents extérieurs, C.D.
10	132722	Ensemble du moyen et de la plaque, C.D.	Ensemble du moyen et de la plaque, C.D.
11	6555J	Dents intérieurs, C.D.	Dents intérieurs, C.D.
34	73540600	Ecroû frein 3/8-24	Ecroû frein 3/8-24

**REMARQUE:** Toutes les dimensions de composant sont données en pouces E.-U. -- 1 pouce = 25,4 mm.

# MOTOBINEUSE - - MODÈLE NO. PRRT900 (96092001600) DÉFLECTEUR DES DENTS



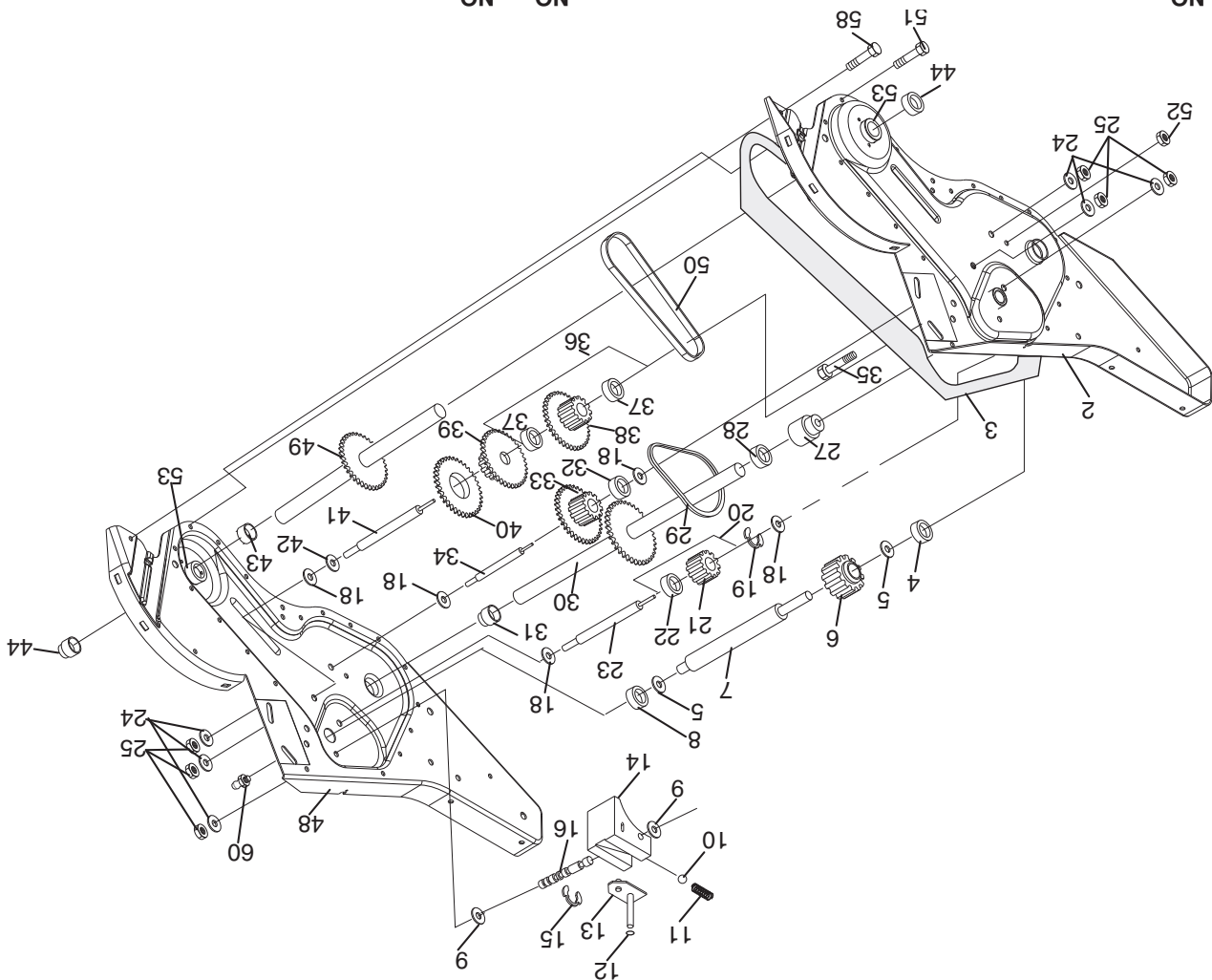
NO.	DÉ	PIÈCE	DESCRIPTION
1		73900500	Écrou à bride 5/16-18
3		8393J	Goupille de la jauge de profondeur
4		12000035	Rondelle clip
5		180847	Boulon 5/16-18 x 3/4 ZNC
6		8394J	Ressort
7		8392J	Support du loquet
8		109230X	Ressort de la jauge de profondeur
9		102152X428	Défecteur des dents
13		72110510	Boulon de chariot 5/16-18 x 1-1/4
14		124343X	Support du déflecteur des dents
16		73900400	Écrou H 1/4-20 unc
18		72040410	Boulon de chariot 1/4-20 x1-1/4 Cat. 5
19		102701X	Manchon
20		73220600	Écrou H 3/8-16
21		102156X	Jauge de profondeur
22		74930632	Boulon H 3/8-16 x 2

NO.	DÉ	PIÈCE	DESCRIPTION
23		4440J	Charnière
24		72140404	Boulon de chariot 1/4-20 x 1/2 Cat. 5
25		6712J	Chapeau de vinyle
26		109227X	Cousin de galet-tendeur
27		102686X428	Défecteur de nivellement
28		120588X	Goupille de charnière
29		197761X428	Défecteur du côté
30		73970500	Écrou
32		73220400	Écrou H 1/4-20 unc
33		10040400	Rondelle frein 1/4
38		73510500	Écrou 5/16-18 unc

**REMARQUE:** Toutes les dimensions de composant sont données en pouces E.-U. -- 1 pouce = 25,4 mm.

# MOTOBINEUSE -- MODÈLE NO. PRR7900 (96029001600)

## TRANSMISSION

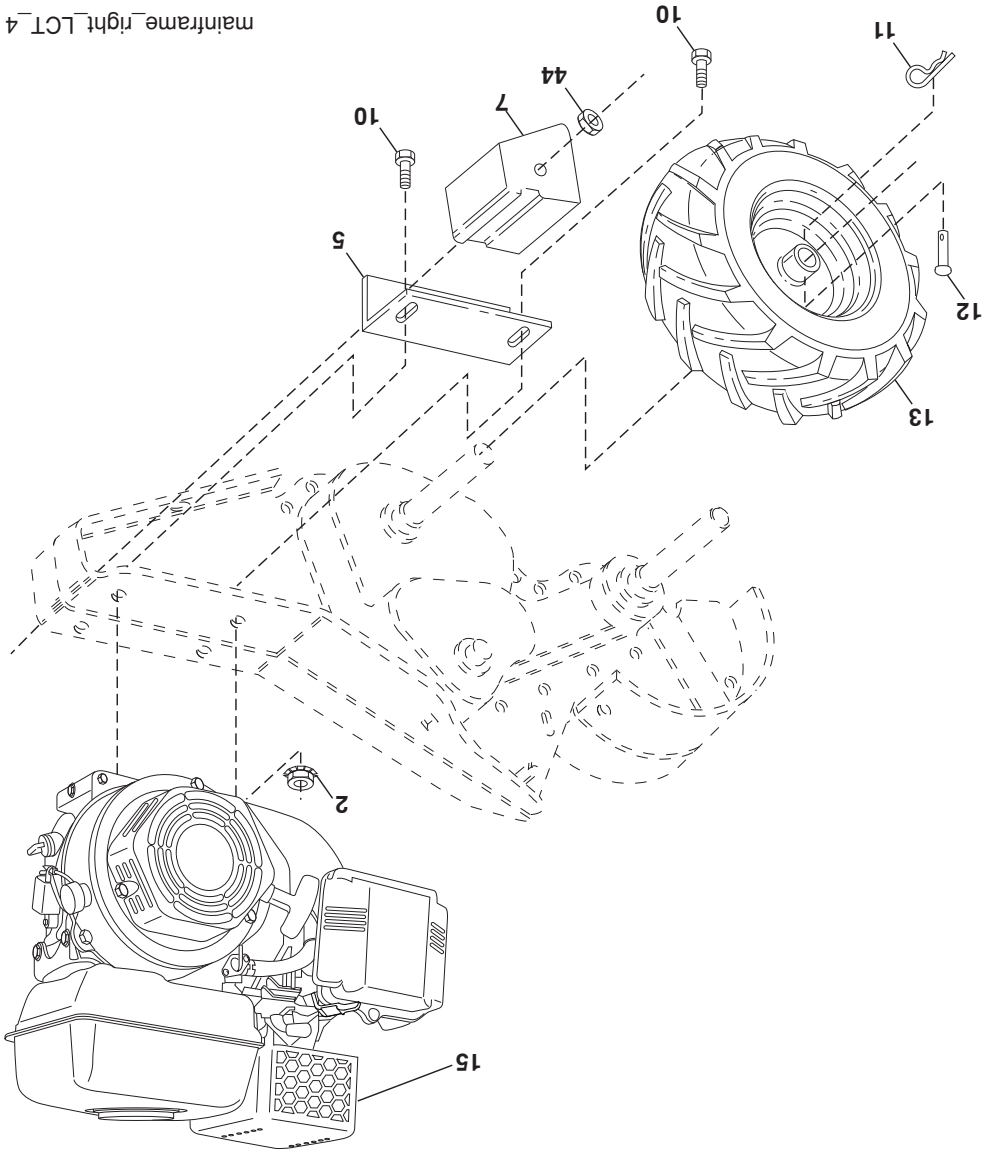


NO. DE PIÈCE	DESCRIPTION	NO. DE PIÈCE	DESCRIPTION
1	188554 Ensemble de la transmission (Y compris les nos. de réf. 2-52)	28	106390X Entroise 0,765 x 1,125 x 1,23
2	188482 Boîte de vitesse C.G. avec un palier (Y compris le no. de réf. 4)	29	102134X Chaîne n°35-50 Pas
3	161963 Garniture de la boîte de vitesse	30	150737X Ensemble de l'arbre
4	5020J Roulement à aiguilles	31	143008 Palier d'arbre d'entraînement C.D.
5	1370H Rondelle de butée 5/8 x 1,10 x 1/32	32	106388X Entroise 0,70 x 1,00 x 1,150
6	137335 Pignon d'entrée	33	102121X Ensemble du pignon et de l'engrenage
7	145101 Arbre d'entrée	34	102121X Arbre de démultiplication (2ème)
8	4895H Roulement à aiguilles	35	102101X Vis d'arrêt Whiz 5/16-18 x 3-1/2
9	154467 Rondelle d'étanchéité	36	154355 Ensemble du pignon avec palier (Y compris les nos. de réf. 37 et 38)
10	7392M Bille d'acier	37	4422J Roulement à aiguilles
11	100371X Ressort de la fourchette du changement de vitesse	38	154356 Pignon de dent
12	106160X Joint torique	39	105345X Train des pignons (1ère et 2ème)
13	142145 Ensemble de support	40	105346X Engrenage en arrière
14	8353J Fourchette du changement de vitesse	41	8358J Arbre de démultiplication (1ère)
15	1200039 Rondelle clip	42	4220R Rondelle de butée
16	154466 Arbre du changement de vitesse	43	106146X Entroise 1,01 x 1,75 x 0,760
18	4388J Rondelle	44	155236 Bague d'étanchéité
19	1200040 Rondelle clip	48	188485 Boîte de vitesse C.D. avec palier (Y compris le no. réf. 8)
20	102114X Engrenage de l'ensemble du galet-tendeur en arrière (Y compris les nos. de réf. 21 et 22)	49	132688 Arbre de dent
21	102115X Engrenage de galet-tendeur en arrière	50	106147X Chaîne à rouleaux n°50-50 pas
22	6803J Roulement à aiguilles	51	17220408 Vis 1/4-20 x 1/2
23	102111X Arbre du galet-tendeur en arrière	52	73220500 Ecrou H 5/16-18
24	10040700 Rondelle trein 7/16	53	165140 Jeu du palier d'arbre de dent
25	73610700 Ecrou H 7/16-20	58	179520 Boulon
27	143009 Palier d'arbre d'entraînement C.G.	60	183226 Boîte de vitesse

5

**REMARQUE:** Toutes les dimensions de composant sont données en pouces E.-U. -- 1 pouce = 25,4 mm.

**MOTOBINEUSE - - MODÈLE NO. PRR1900 (96092001600)**  
**ENSEMBLE DU CADRE C.D.**



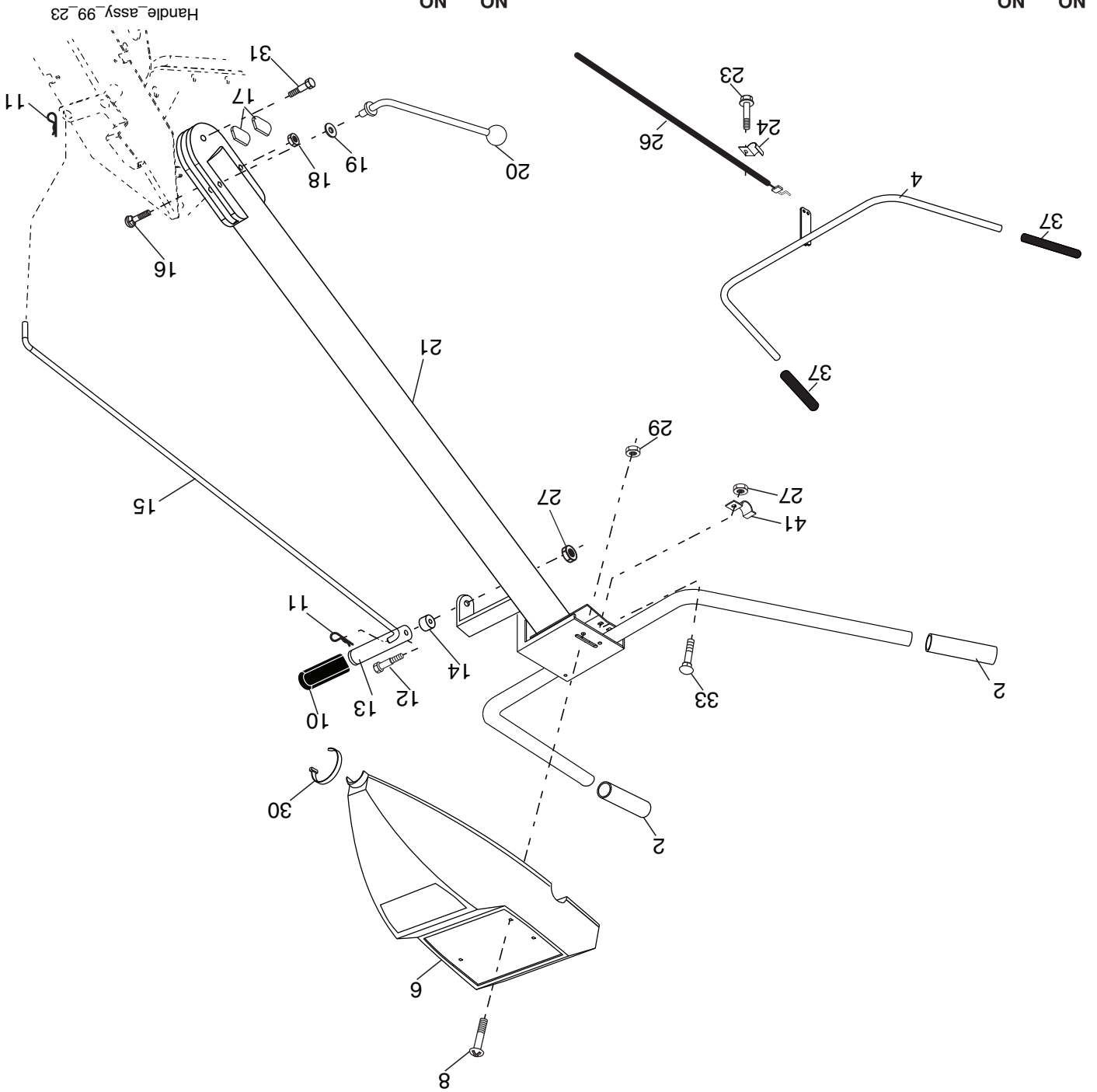
mainframe\_right\_LCT\_4

NO. DE PIÈCE	DESCRIPTION
2	Écrou frein à bride 5/16-18
5	Support de soutien
7	Contrepoids
10	Boulon H 5/16-18 x 1-1/2
11	Collier en épingle à cheveux
12	Rivet percé
13	Pneu
14	183122X421
15	Moteur LCT Modèle PLMHK14600124P- Tubulure de la valve de pneu 795R
44	Écrou H 3/8-16 unc

**REMARQUE:** Toutes les dimensions de composant sont données en pouces E.-U. --1 pouce = 25,4 mm.



# MOTOBINEUSE - - MODÈLE NO. PRRT900 (96092001600) ENSEMBLE DE LA POIGNÉE



Handle Assy\_99\_23

NO.	DE	RÉF.	PIÈCE
2		165787	Couverture de poignée
4		159228	Ensemble de la barre de commande
6		180687	Tableau de commande
8		71191008	Vis à tête plate bombée n°10-24
10		8206H	Couverture de poignée
11		4497H	Collier en éponge à cheveux
12		81328	Boulon à épaulement
13		187497	Levier du changement de vitesse
14		109313X	Passe-fil de caoutchouc
15		109337X	Tige du changement de vitesse
16		72110608	Boulon de chariot 3/8-16 x 1 Cat. 5
17		109229X	Verrou de poignée
18		73680600	Ecrou auto-trein 3/8-16 unc
19		19131611	Rondelle 13/32 x 1 x 11 ja.
20		109228X	Levier du verrou de poignée

NO.	DE	RÉF.	PIÈCE
21		180517X428	Poignée
23		86777	Vis à tête H fendée n°10-24 x 1/2
24		9484R	Collier
26		159231	Câble d'embrayage
27		73900400	Écrou H 1/4-20 unc
29		73731000	Écrou à taquets n°10-24 unc
30		104164X	Attache plastique
31		150696	Boulon à pivot
33		72140404	Boulon de chariot 1/4-20 unc x 1/2
37		102604X	Couverture de la barre de commande
41		102744X	Bride de serrage de la barre de commande

NO.	DE	RÉF.	PIÈCE
2			

**REMARQUE:** Toutes les dimensions de composant sont données en pouces E.-U. -- 1 pouce = 25,4 mm.

**LISTE DES PIÈCES ILLUSTRÉE**  
**NUMÉRO DE CLIENT: PRR900**  
**MFG ID NO. 96092001600**