

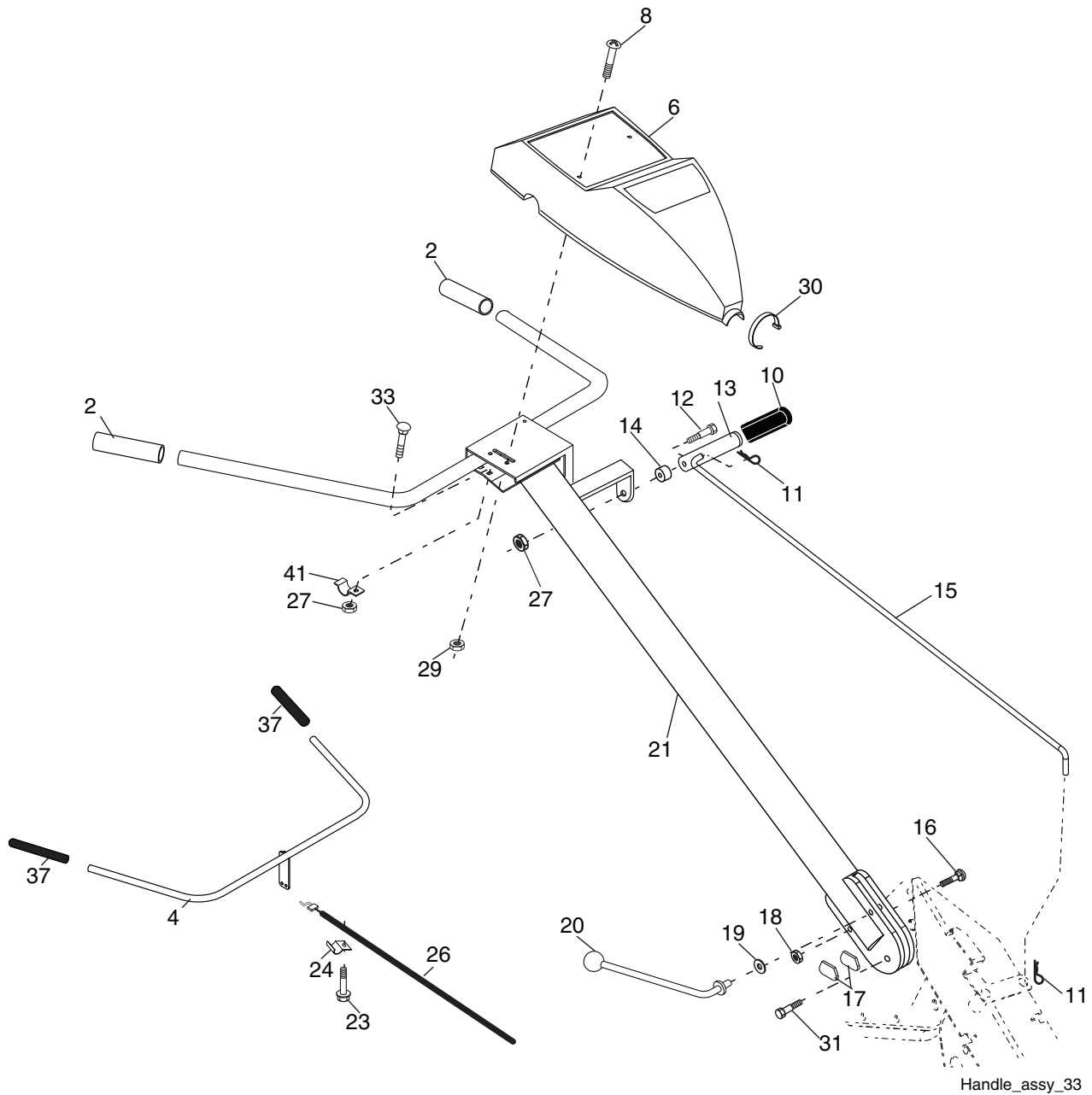
# **ILLUSTRATED PARTS LIST**

**CUSTOMER MODEL NO. PDRT900**

**MFG ID NO. 96092001700**

# TILLER - - MODEL NUMBER PDRT900 (96092001700)

## HANDLE ASSEMBLY



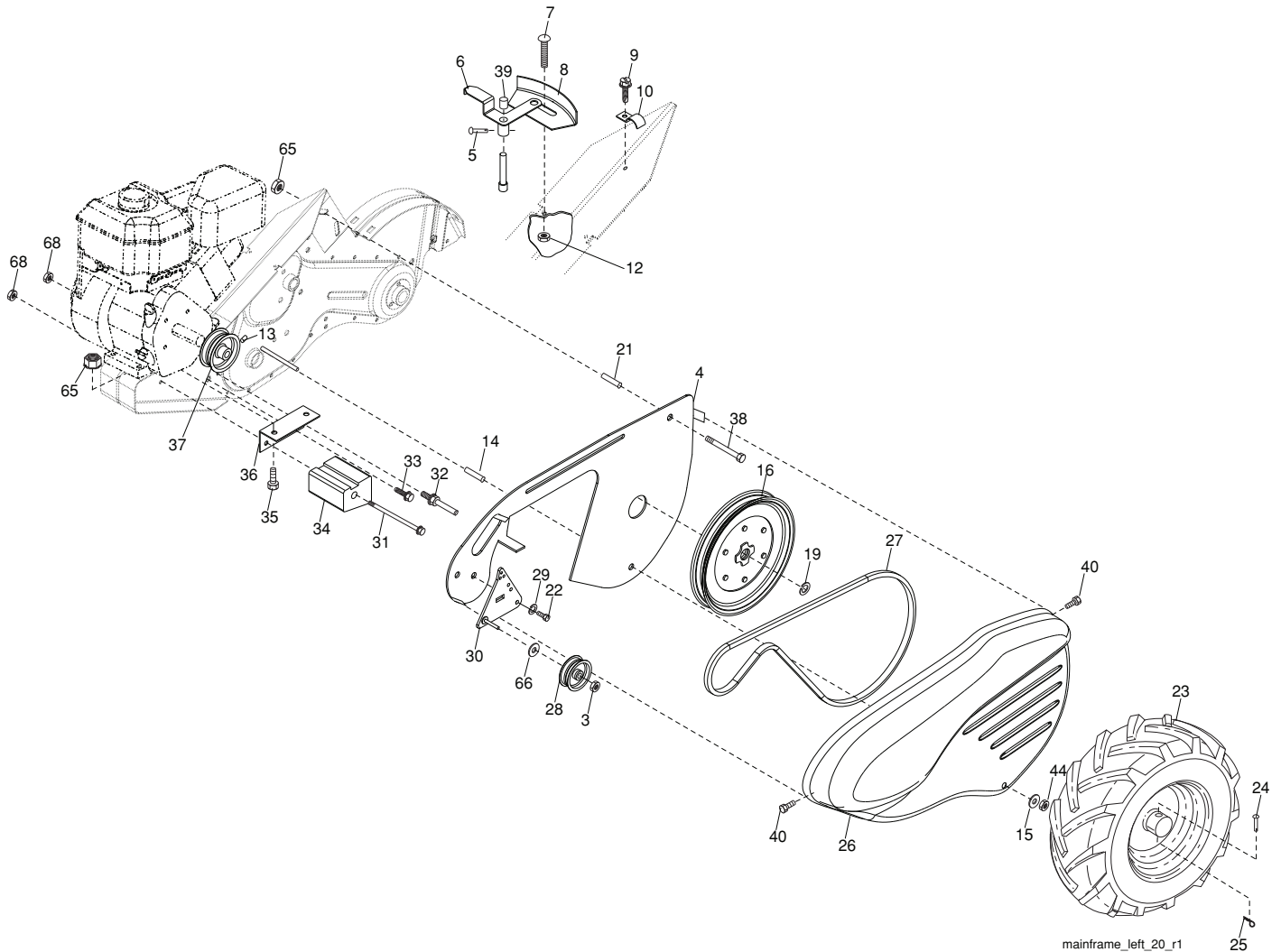
KEY NO.	PART NO.	DESCRIPTION
2	427643	Grip, Handle
4	159228	Bar Assembly, Control
6	180687	Panel, Control
8	71191008	Screw, Phd. #10-24
10	8206H	Grip, Handle
11	4497H	Clip, Hairpin
12	81328	Bolt, Shoulder
13	187497	Handle, Shift
14	109313X	Grommet, Rubber
15	109337X	Rod, Shift
16	72110608	Bolt, Carriage 3/8-16 x 1 Gr. 5
17	109229X	Lock, Handle
18	73680600	Nut, Crownlock 3/8-16 unc
19	19131611	Washer 13/32 x 1 x 11 Ga.
20	109228X	Lever, Lock, Handle
21	180517X428	Handle

KEY NO.	PART NO.	DESCRIPTION
23	86777	Screw, Hex Washer Hd. Slotted #10-24 x 1/2
24	9484R	Clip
26	159231	Cable, Clutch
27	73900400	Nut Hex Flange 1/4-20 unc
29	73731000	Nut, Keps #10-24 unc
30	104164X	Tie, Cable
31	150696	Bolt, Pivot
33	72140404	Bolt, Carriage 1/4-20 unc x 1/2
37	102604X	Grip, Bar, Control
41	102744X	Clamp, Bar, Control

**NOTE:** All component dimensions given in U.S. inches.  
1 inch = 25.4 mm

# TILLER - - MODEL NUMBER PDRT900 (96092001700)

## MAINFRAME, LEFT SIDE



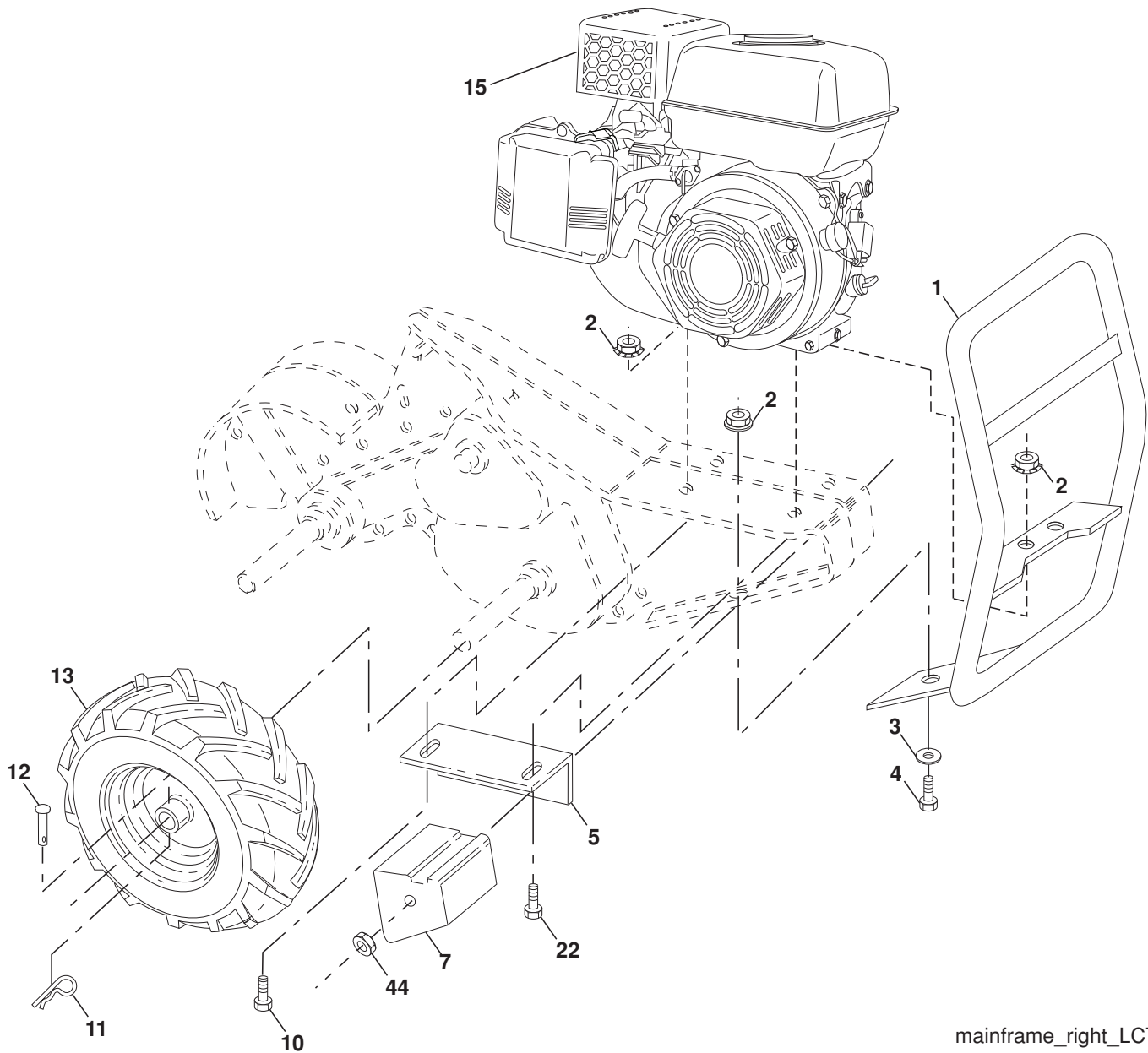
mainframe\_left\_20\_r1

KEY NO.	PART NO.	DESCRIPTION
3	73220600	Nut, Hex 3/8-16
4	170127	Shield, Inner Belt Guard RT
5	164329	Screw, Shift Lever
6	162756	Lever, Shift
7	72110404	Bolt, Carriage 1/4-20 x 1/2 Gr. 5
8	161530	Plate, Shift Indicator
9	86777	Screw, Hex, Washer Head, Slotted #10-24 x 1/2
10	9484R	Clip
12	73510400	Nut, Keps Hex 1/4-20 unc
13	23230506	Screw, Set, Hex 5/16-18 x 3/8
14	156117	Spacer, Split 0.327 x 0.42 x 1.220
15	19111116	Washer 11/32 x 11/16 x 16 Ga.
16	145102	Sheave, Transmission
19	12000028	Retainer, Ring
21	110652X	Spacer, Split 0.327 x 0.42 x 2.09
22	74770508	Bolt, Fin Hex 5/16-24 unf x 1/2
23	102190X	Tire
	150751	Rim
	795R	Tire Valve
24	126875X	Rivet, Drilled
25	4497H	Clip, Hairpin

KEY NO.	PART NO.	DESCRIPTION
26	165501X428	Guard, Belt
27	132801	Belt, V
28	104679X	Pulley, Idler
29	12000032	Ring, Klip
30	159229	Bracket, Idler
31	102384X	Bolt, Hex 5/16-16 x 12
32	102141X	Shaft, Idler Arm
33	74760616	Bolt, Hex 3/8-16 x 1
34	102383X	Counterweight, L. H.
35	74760528	Bolt, Hex 5/16-18 x 1-3/4
36	102331X	Bracket, Reinforcement, L. H.
37	130812	Sheave, Engine
38	74760544	Bolt, Fin Hex 5/16-18 unc x 2-3/4
39	140062	Cap, Plunger Blk
40	170488	Screw Hex Wsh Slit #10-24 x 1/2
44	73800500	Nut Lock Hex w/Ins 5/16-18 unc PL
65	73970500	Nut Lock Hex Flange
66	19131312	Washer 13/32 x 13/16 x 12 Ga.
68	73510600	Nut Keps Hex 3/8-16 unc

**NOTE:** All component dimensions given in U.S. inches.  
1 inch = 25.4 mm

**TILLER - - MODEL NUMBER PDRT900 (96092001700)**  
**MAINFRAME, RIGHT SIDE**



mainframe\_right\_LCT\_2

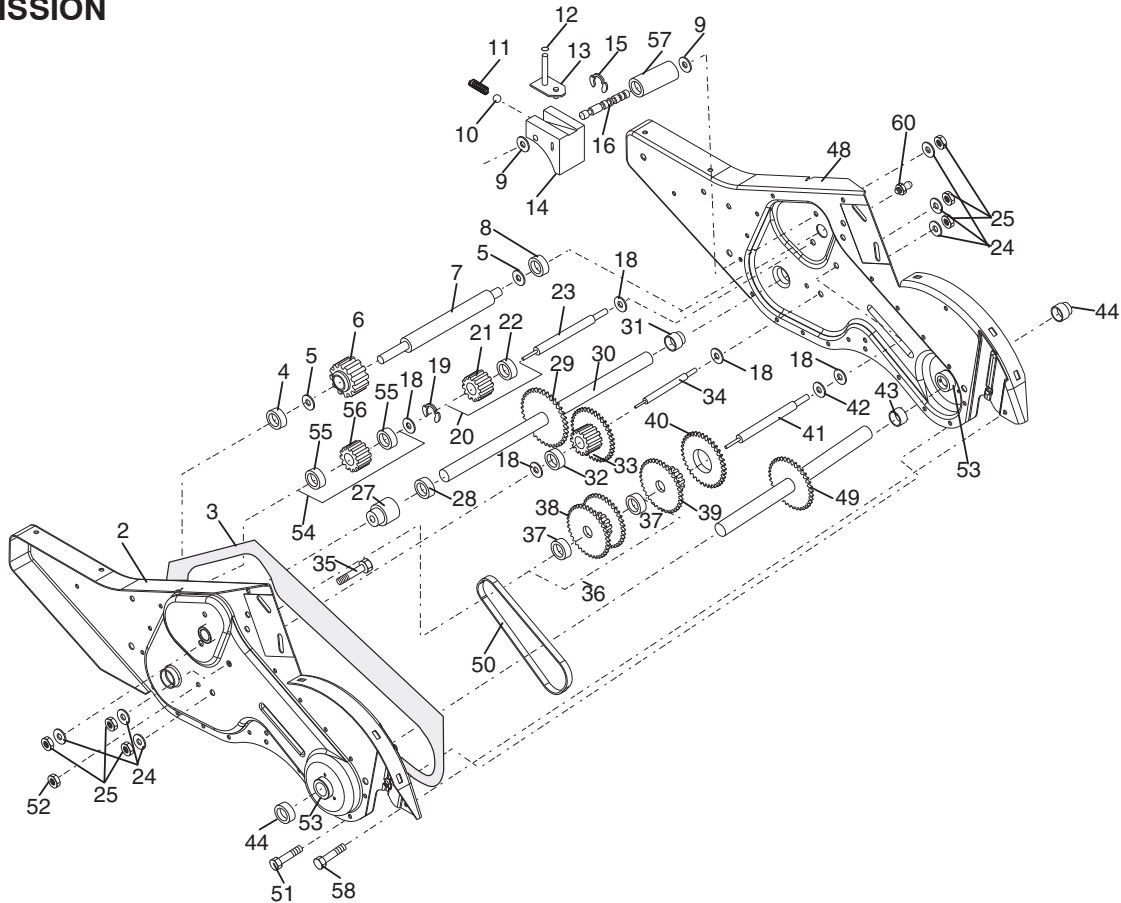
KEY NO.	PART NO.	DESCRIPTION
1	185190	Bumper
2	73970500	Locknut, Hex, Flange 5/16-18
3	19111116	Washer 11/32 x 11/16 x 16 Ga.
4	74760512	Bolt, Hex 5/16-18 x 3/4
5	102332X	Bracket, Reinforcement
7	102173X	Counter Weight, R.H.
10	74760524	Bolt, Hex 5/16-18 x 1-1/2
11	4497H	Clip, Hairpin
12	126875X	Rivet, Drilled

KEY NO.	PART NO.	DESCRIPTION
13	102190X 150751 795R	Tire Rim Tire Valve
15	-----	Engine, LCT Model No. PLMH-K14600124P-BPQE2 (Order parts from engine manufacturer)
22	74760528	Bolt, Hex 5/16-18 x 1-3/4
44	73510600	Nut, Keps, Hex 3/8-16 unc

**NOTE:** All component dimensions given in U.S.inches.  
 1 inch = 25.4 mm

# TILLER - - MODEL NUMBER PDRT900 (96092001700)

## TRANSMISSION



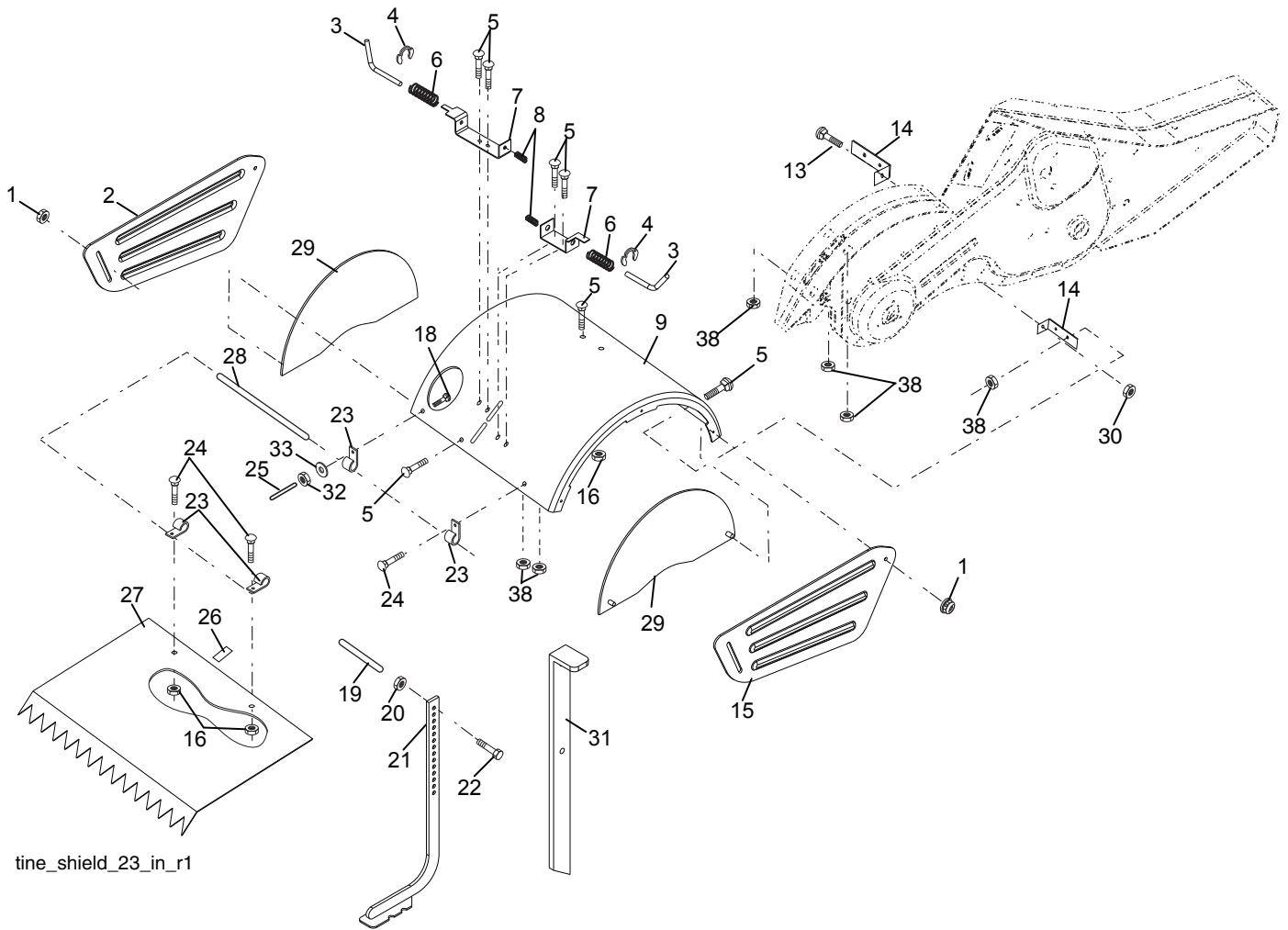
transmission\_7

KEY NO.	PART NO.	DESCRIPTION	KEY NO.	PART NO.	DESCRIPTION
1	188240	Transmission Assembly (Includes Key Nos. 2-52)	32	106388X	Spacer 0.70 x 1.00 x 1.150
2	188220	Gearcase, L.H. w/Bearing (Includes Key No. 4)	33	102121X	Sprocket and Gear Assembly
3	161963	Gasket, Gearcase	34	102112X	Shaft, Reduction (2nd)
4	5020J	Bearing, Needle	35	102101X	Screw, Whiz, Lock 5/16-18 x 3-1/2
5	1370H	Washer, Thrust 5/8 x 1.10 x 1/32	36	161524	Sprocket Assembly w/Bearing (Includes Key Nos. 37 and 38)
6	161520	Pinion, Input	37	100413K	Bearing, Needle
7	161518	Shaft, Input	38	161525	Sprocket, Tine
8	4895H	Bearing, Needle	39	161526	Gear, Cluster, Red 1st & 2nd
9	154467	Washer, Seal	40	105346X	Gear, Reverse
10	7392M	Ball, Steel	41	161523	Shaft, Reduction (1st)
11	100371K	Spring, Shift, Fork	42	4220R	Washer, Thrust
12	106160X	O-Ring	43	106146X	Spacer 1.01 x 1.75 x 0.760
13	142145	Arm, Shift	44	155236	Seal Asm. Oil
14	8353J	Fork, Shift	48	188235	Gearcase, R.H. w/Bearing (Includes Key No. 8)
15	12000039	Ring, Klip	49	132688	Shaft, Tine
16	161516	Shaft, Shift	50	106147X	Chain, Roller #50-50 Pitch
18	4358J	Washer	51	17720408	Screw 1/4-20 x 1/2
19	12000040	Ring, Klip	52	73220500	Nut, Hex 5/16-18
20	102114X	Gear, Assembly, Reverse Idler (Includes Key Nos. 21 and 22)	53	165140	Bearing Kit, Tine Shaft
21	102115X	Gear, Reverse Idler	54	161528	Gear, DRT Idler w/Bearing (Includes Key No. 55)
22	6803J	Bearing, Needle	55	3400R	Bearing, Needle
23	161527	Shaft, Reverse Idler	56	161529	Gear, DRT Idler
24	STD551143	Washer, Lock 7/16	57	165889	Spacer, Split .52 x .64 x 1.04
25	STD541143	Nut, Hex 7/16-20	58	179520	Screw 1/4-20 x .875
27	143009	Bearing, Shaft, Ground Drive L.H.	60	183226	Fitting Grease
28	106390X	Spacer 0.765 x 1.125 x 1.23	--	6066J	Grease, Plastilube #1
29	102134X	Chain #35-50 Pitch			
30	150737	Ground Shaft Assembly			
31	143008	Bearing, Shaft, Ground Drive R.H.			

**NOTE:** All component dimensions given in U.S.inches.  
1 inch = 25.4 mm

# TILLER - - MODEL NUMBER PDRT900 (96092001700)

## TINE SHIELD



tine\_shield\_23\_in\_r1

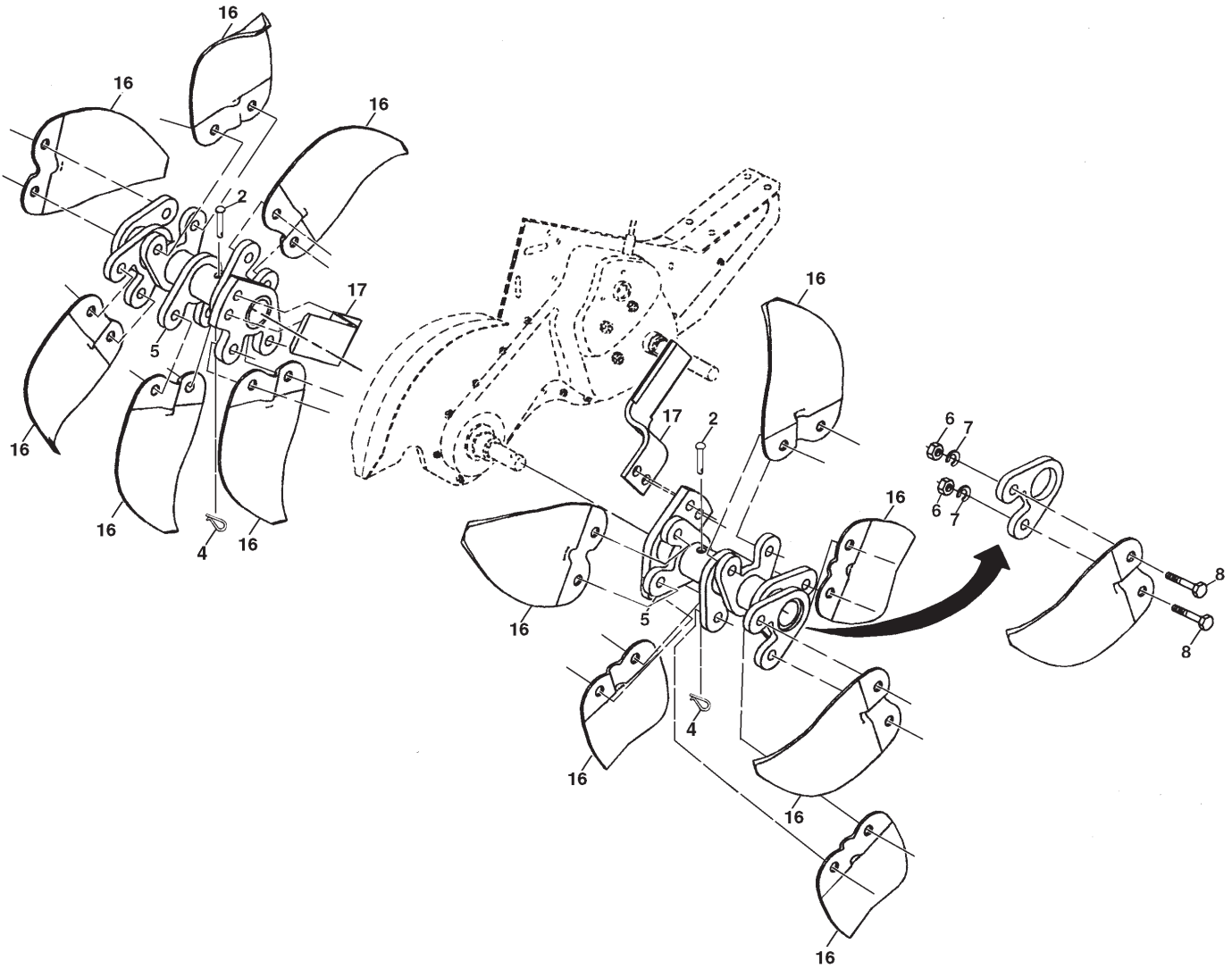
KEY NO.	PART NO.	DESCRIPTION
1	73900500	Nut, Lock Hex Flange 5/16-18
2	161415X428	Shield, Side, Outer L. H.
3	8393J	Pin, Stake, Depth
4	12000035	Ring, Klip
5	180847	Bolt 5/16-18 x 3/4 ZNC
6	8394J	Spring
7	8392J	Bracket, Latch
8	109230X	Spring, Depth Stake
9	188862X428	Shield, Tine
13	72110510	Bolt, Carriage 5/16-18 x 1-1/4
14	124343X	Bracket, Shield Tine
15	161414X428	Shield, Side, Outer R.H.
16	73900400	Nut, Hex Flange 1/4-20 unc
18	72040410	Bolt, Carriage 1/4-20 x 1-1/4 Gr. 5
19	102701X	Grip
20	73220600	Nut, Hex 3/8-16
21	102156X	Stake, Depth

KEY NO.	PART NO.	DESCRIPTION
22	74930632	Bolt, Hex 3/8-16 x 2
23	4440J	Hinge
24	72140404	Bolt, Carriage 1/4-20 x 1/2 Gr. 5
25	6712J	Cap, Vinyl
26	109227X	Pad, Idler
27	102695X428	Shield, Leveling
28	120588X	Pin, Hinge
29	197761X428	Shield, Side
30	73970500	Locknut, Flange 5/16-18
31	163498	Stake Depth Drag
32	73220400	Nut Fin Hex 1/4-20 unc
33	10040400	Washer Lock Hvy Helical 1/4
38	73510500	Nut, Keps 5/16-18 unc

**NOTE:** All component dimensions given in U.S. inches.  
1 inch = 25.4 mm

# TILLER - - MODEL NUMBER PDRT900 (96092001700)

## TINE ASSEMBLY

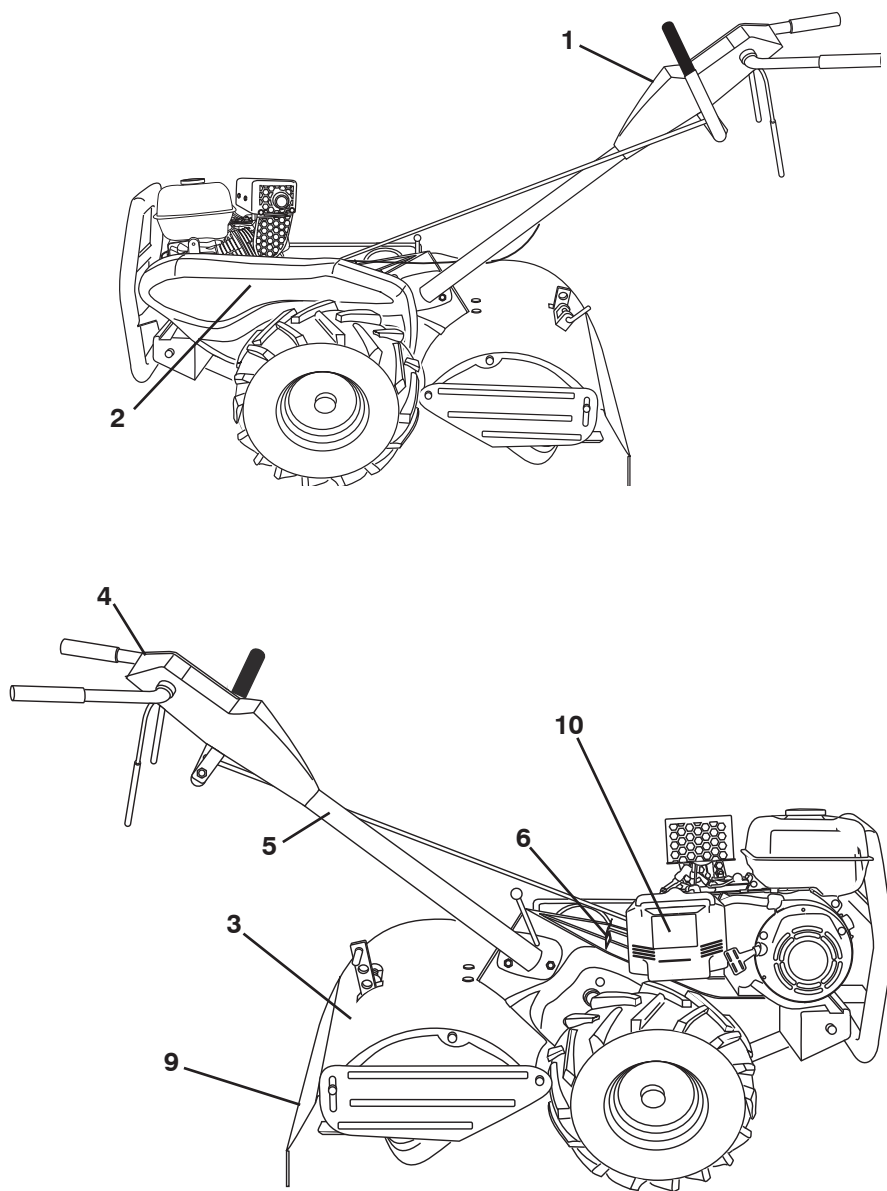


KEY NO.	PART NO.	DESCRIPTION
2	132673	Pin, Shear
4	3146R	Clip, Hairpin
5	188845	Tine Assembly
6	73610600	Nut, Hex 3/8-24
7	10040600	Washer, Lock 3/8
8	74610616	Bolt, Hex 3/8-24 x 1
16	163499	Tine, Spade
17	163500	Tine, Cleaning

**NOTE:** All component dimensions given in U.S. inches.  
1 inch = 25.4 mm

# TILLER - - MODEL NUMBER PDRT900 (96092001700)

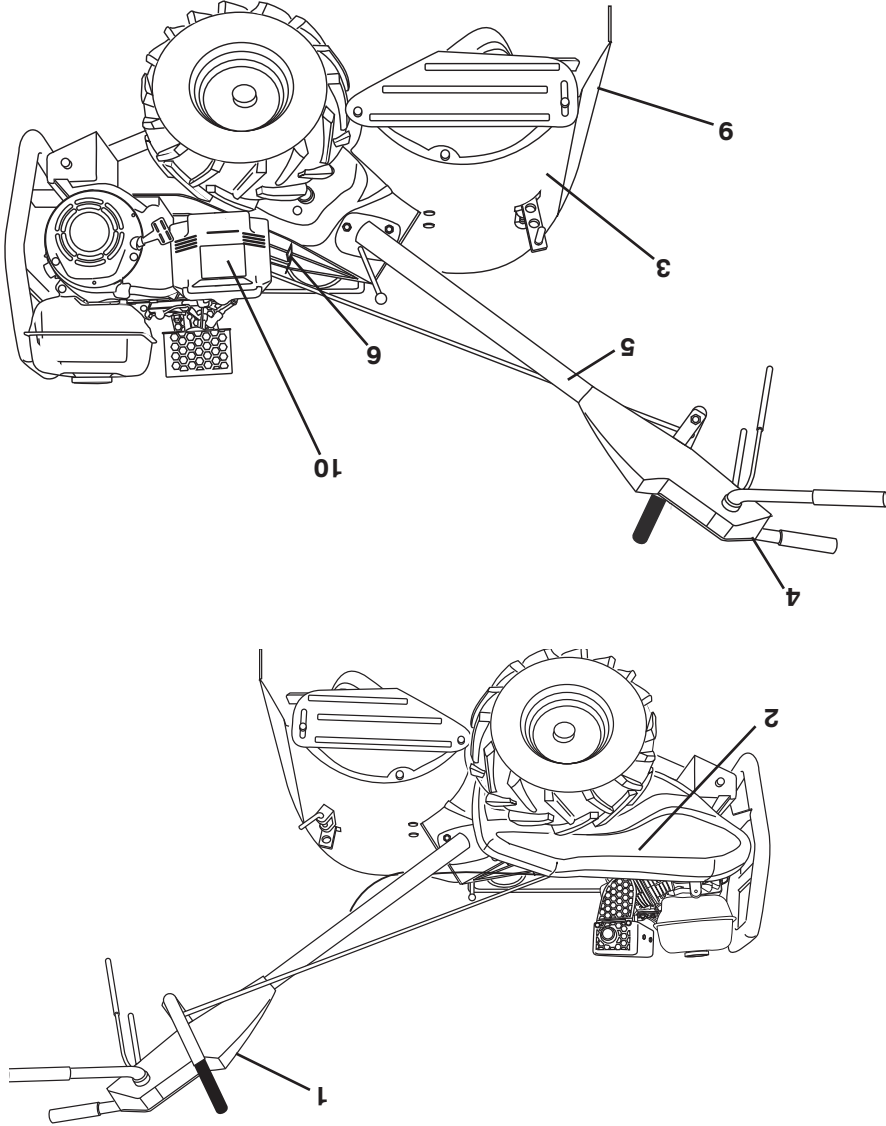
## DECALS



KEY NO.	PART NO.	DESCRIPTION
1	173196	Decal, Instruction, Tilling
2	424431	Decal, Decal, Blt Grd
3	422972	Decal, Warning
4	428439	Decal, Console Instruction
5	110614X	Decal, Hand Placement
6	102180X	Decal, Shift Indicator
9	120076X	Decal, Warning, Rotating Tines
10	420332	Decal, Air Cleaner
--	427906	Manual, Operator's, English/French
--	427907	Manual, Repair Parts, English/French



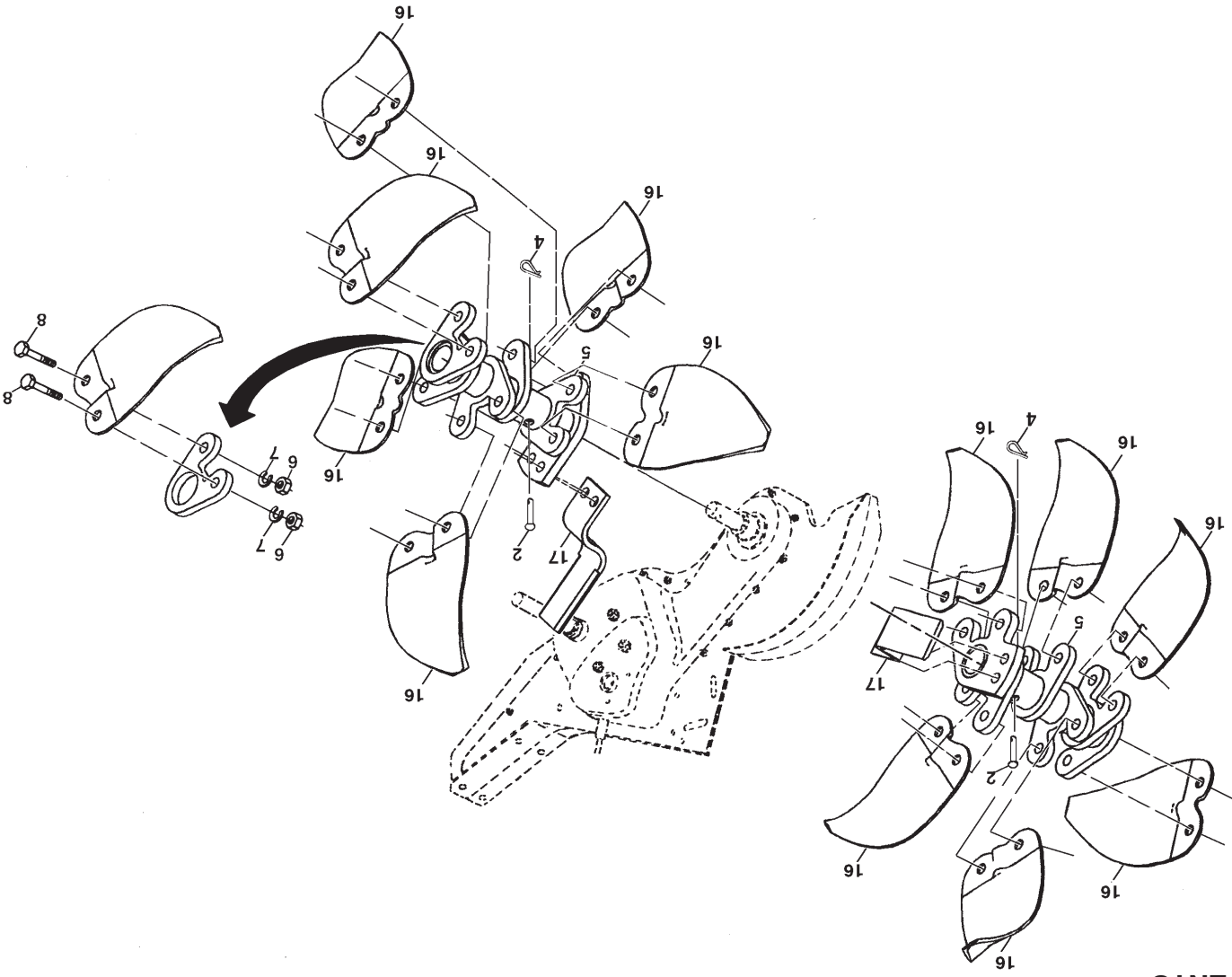
**MOTOBINEUSE - - MODÈLE NO. PDRT900 (96092001700)**  
**DÉCALCOMANIES**



NO.	DE	PIECE	DESCRIPTION
1	173196	Décalcomanie des instructions de labourage	
2	424431	Décalcomanie de la marque de fabrication	
3	422972	Décalcomanie de avertissement	
4	428439	Décalcomanie de instructions de Panneau	
5	110614X	Décalcomanie de l'emplacement des mains	
6	102180X	Décalcomanie de l'indicateur du changement de vitesse	
9	120076X	Décalcomanie d'avertissement de la rotation de dent	
10	420332	Décalcomanie d' filtre à air	
--	427906	Manuel du Propriétaire, Français / Anglais	
--	427907	Manuel du Pièces, Français / Anglais	

MOTOBINEUSE -- MODÈLE NO. PDR1900 (96092001700)

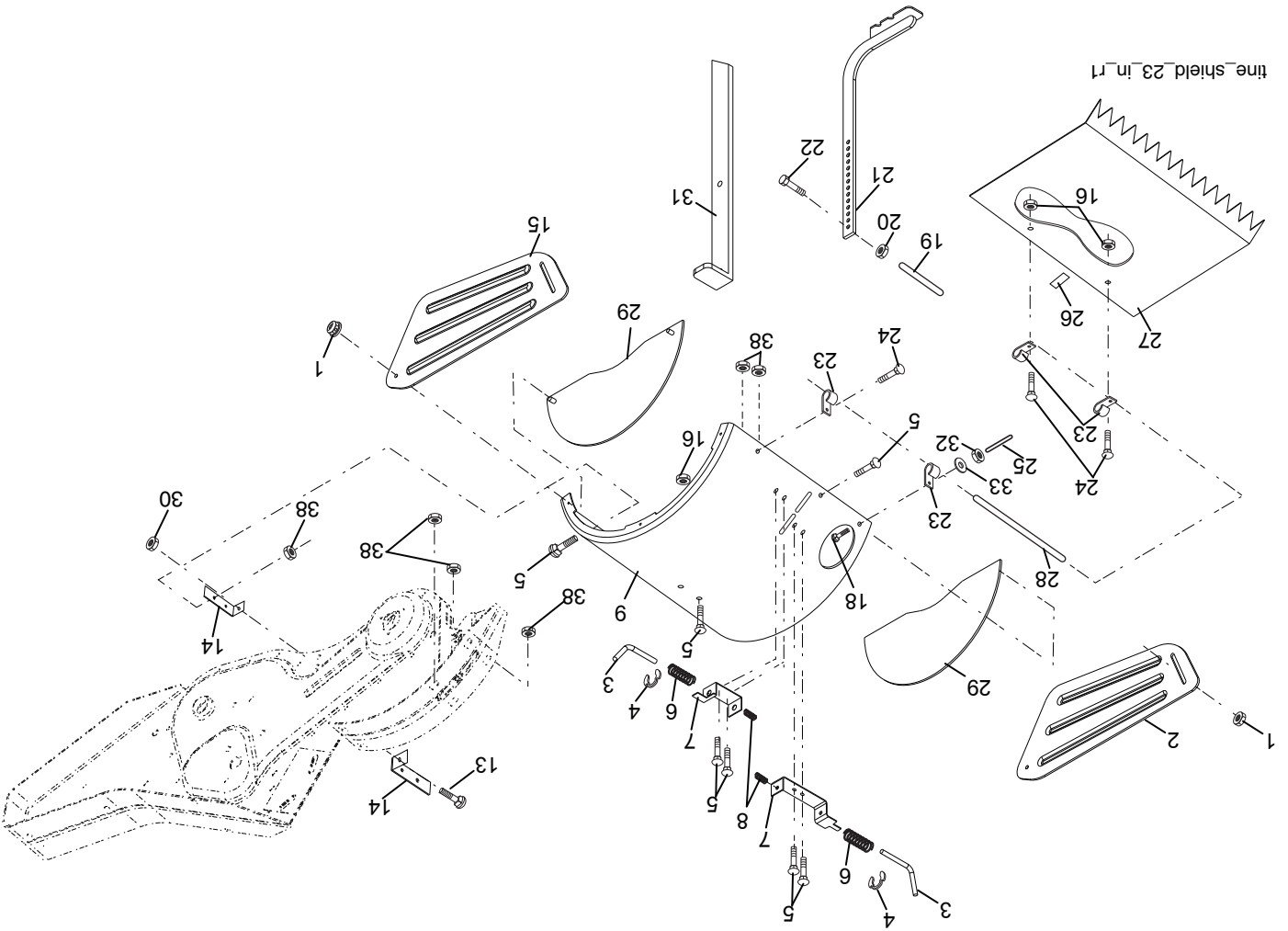
DENTS



REMARQUE: Toutes les dimensions de composant sont données en pouces E.-U. --1 pouce = 25,4 mm.

NO. DE RÉF.	PIÈCE	DESCRIPTION
2	132673	Axe de chape
4	3146R	Ressort de retenue
5	188845	Ensemble du moyeu et de la plaque
6	73610600	Écrou H 3/8-24
7	10040600	Rondelle 3/8
8	74610616	Boulon H 3/8-24 x 1
16	163499	Dent de bêche
17	163500	Dent de nettoyage

**MOTOBINEUSE - - MODÈLE NO. PDRT900 (96092001700)**  
**DÉFLECTEUR DES DENTS**

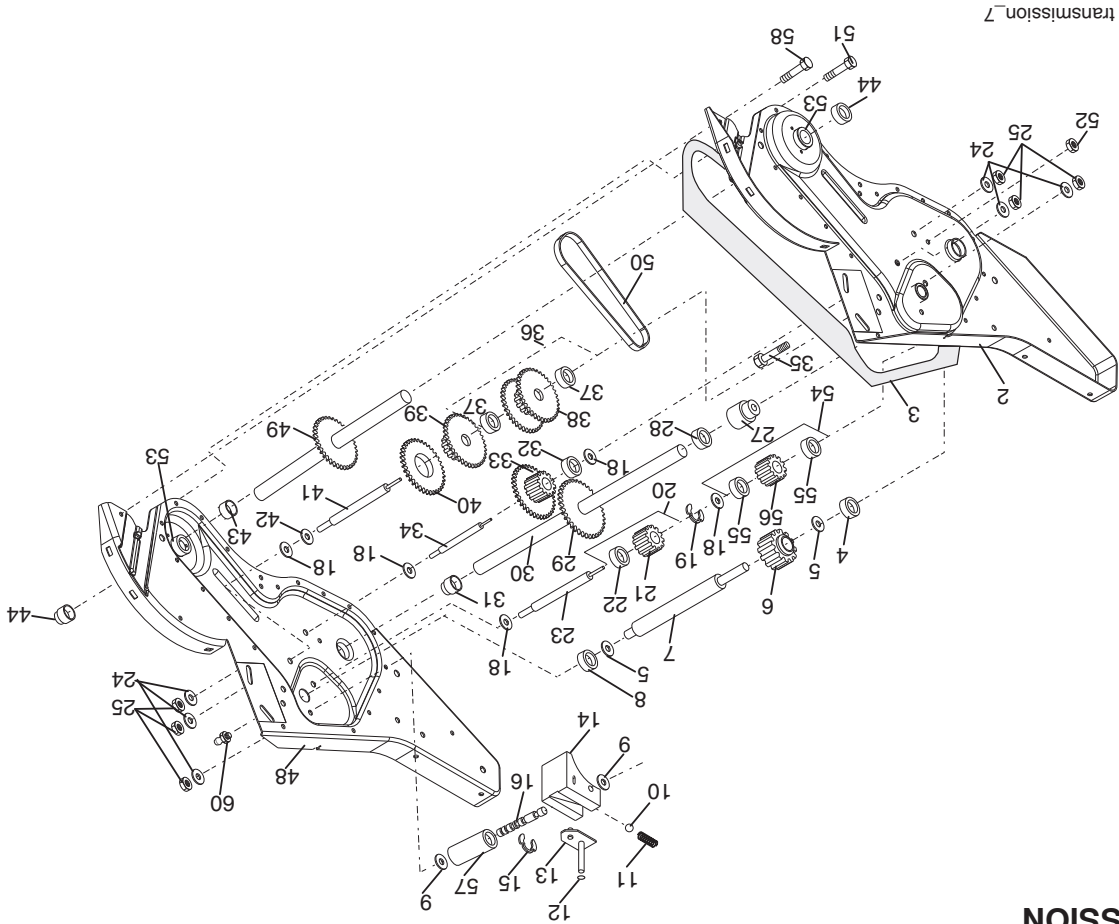


NO. DÉ	NO. DÉ	DESCRIPTION	NO. DÉ	NO. DÉ	DESCRIPTION
1	73900500	Écrou à bride 5/16-18	22	74930632	Boulon H 3/8-16 x 2
2	161415X428	Déflecteur du côté extérieur C.G.	23	4440J	Charnière
3	8393J	Goupille de la jauge de profondeur	24	72140404	Boulon de chariot 1/4-20 x 1/2 Cat. 5
4	12000035	Rondelle clip	25	6712J	Chapeau de vinye
5	180847	Boulon 5/16-18 x 3/4 ZNC	26	109227X	Coussin de gâlet-tendeur
6	8394J	Ressort	27	102695X428	Déflecteur de nivellement
7	8392J	Support du loquet	28	120588X	Goupille de charnière
8	109230X	Ressort de la jauge de profondeur	29	197761X428	Déflecteur du côté
9	188862X428	Déflecteur des dents	30	73970500	Écrou frein à bride 5/16-18
13	72110510	Boulon de chariot 5/16-18 x 1-1/4	31	163498	Tâsseau (de profondeur)
14	124343X	Support du déflecteur des dents	32	73220400	Écrou H 1/4-20 unc
15	161414X428	Déflecteur du côté extérieur C.D.	33	10040400	Rondelle frein 1/4
16	73900400	Écrou H 1/4-20 unc	38	73510500	Écrou 5/16-18 unc
18	72040410	Boulon de chariot 1/4-20 x1-1/4 Cat. 5			
19	102701X	Manchon			
20	73220600	Écrou H 3/8-16			
21	102156X	Jauge de profondeur			

**REMARQUE:** Toutes les dimensions de composant sont données en pouces E.-U. -- 1 pouce = 25,4 mm.

# MOTOBINEUSE -- MODÈLE NO. PDR1900 (9602001700)

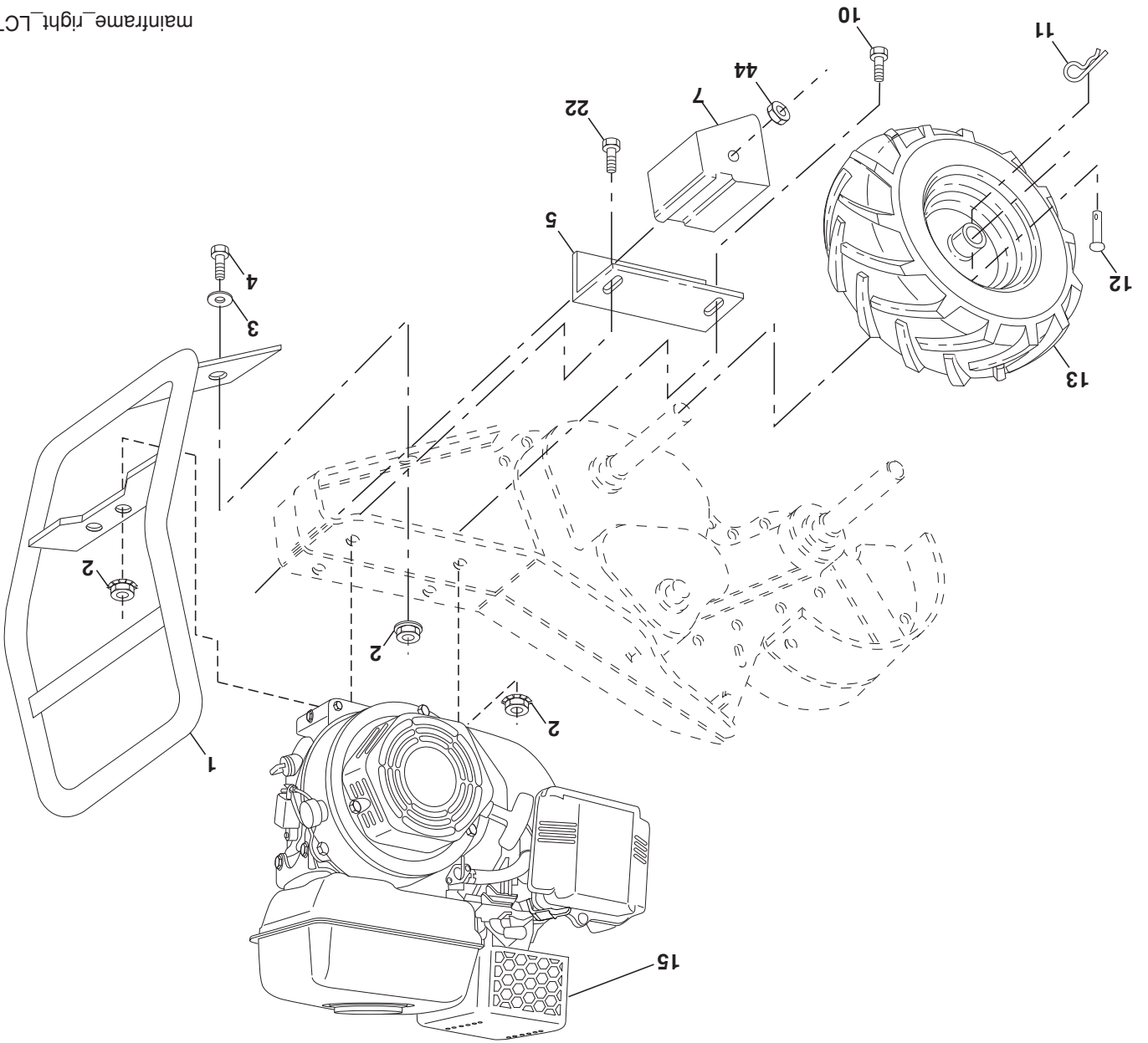
## TRANSMISSION



NO. DE PIÈCE	DESCRIPTION	NO. DE PIÈCE	DESCRIPTION
1	188240 Ensemble de la transmission (Y compris les nos. de réf. 2-52)	31	143008 Palier d'arbre d'entraînement C.D.
2	188220 Boîte de vitesse C.G. avec un palier (Y compris le no. de réf. 4)	32	106388X Entroîse 0,70 x 1,00 x 1,150
3	161963 Garniture de la boîte de vitesse	33	102121X Ensemble du pignon et de l'engrenage
4	5020J Roulement à aiguilles	34	102112X Arbre de démultiplication (2ème)
5	1370H Rondelle de butée 5/8 x 1,10 x 1/32	35	102101X Vis d'arrêt Whiz 5/16-18 x 3-1/2
6	161520 Pignon d'entrée	36	161524 Ensemble du pignon avec palier (Y compris les nos. de réf. 37 et 38)
7	161518 Arbre d'entrée	37	100413K Roulement à aiguilles
8	4895H Roulement à aiguilles	38	161525 Pignon de dent
9	15467 Rondelle d'étanchéité	39	161526 Train des pignons (1ère et 2ème)
10	7392M Bille d'acier	40	105346X Engrenage en arrière
11	100371X Ressort de la fourchette du changement de vitesse	41	161523 Arbre de démultiplication (1ère)
12	106160X Joint torique	42	4220R Rondelle de butée
13	142145 Ensemble de support	43	106146X Entroîse 1,01 x 1,75 x 0,760
14	835J Fourchette du changement de vitesse	44	155236 Bague d'étanchéité
15	12000039 Rondelle clip	48	188235 Boîte de vitesse C.D. avec palier (Y compris le no. réf. 8)
16	161516 Arbre du changement de vitesse	49	132688 Arbre de dent
18	4358J Rondelle	50	106147X Chaîne à rouleaux n°50-50 pas
19	12000040 Rondelle clip	51	17720408 Vis 1/4-20 x 1/2
20	102114X Engrenage de l'ensemble du galet-tendeur en arrière (Y compris les nos. de réf. 21 et 22)	52	73220500 Ecrrou H 5/16-18
21	102115X Engrenage de galet-tendeur en arrière	53	165140 Jeu du palier d'arbre de dent
22	6803J Roulement à aiguilles	54	161528 Engrenage, galet-tendeur palier (Inclus Key No. 55)
23	161527 Arbre du galet-tendeur en arrière	55	3400R Roulement à aiguilles
24	STD551143 Rondelle frein 7/16	56	161529 Engrenage, galet-tendeur
25	STD541143 Ecrrou H 7/16-20	57	165889 Entroîse .52 x .64 x 1.04
27	143009 Palier d'arbre d'entraînement C.G.	58	179520 Boulon
28	106390X Entroîse 0,765 x 1,125 x 1,23	60	183226 Boîte de vitesse
29	102134X Chaîne n°35-50 Pas	6066J	Graisse n°1
30	150737X Ensemble de l'arbre		

**REMARQUE:** Toutes les dimensions de composant sont données en pouces E.-U. -- 1 pouce = 25,4 mm.

# MOTOBINEUSE - - MODÈLE NO. PDRT900 (96092001700) ENSEMBLE DU CADRE C.D.

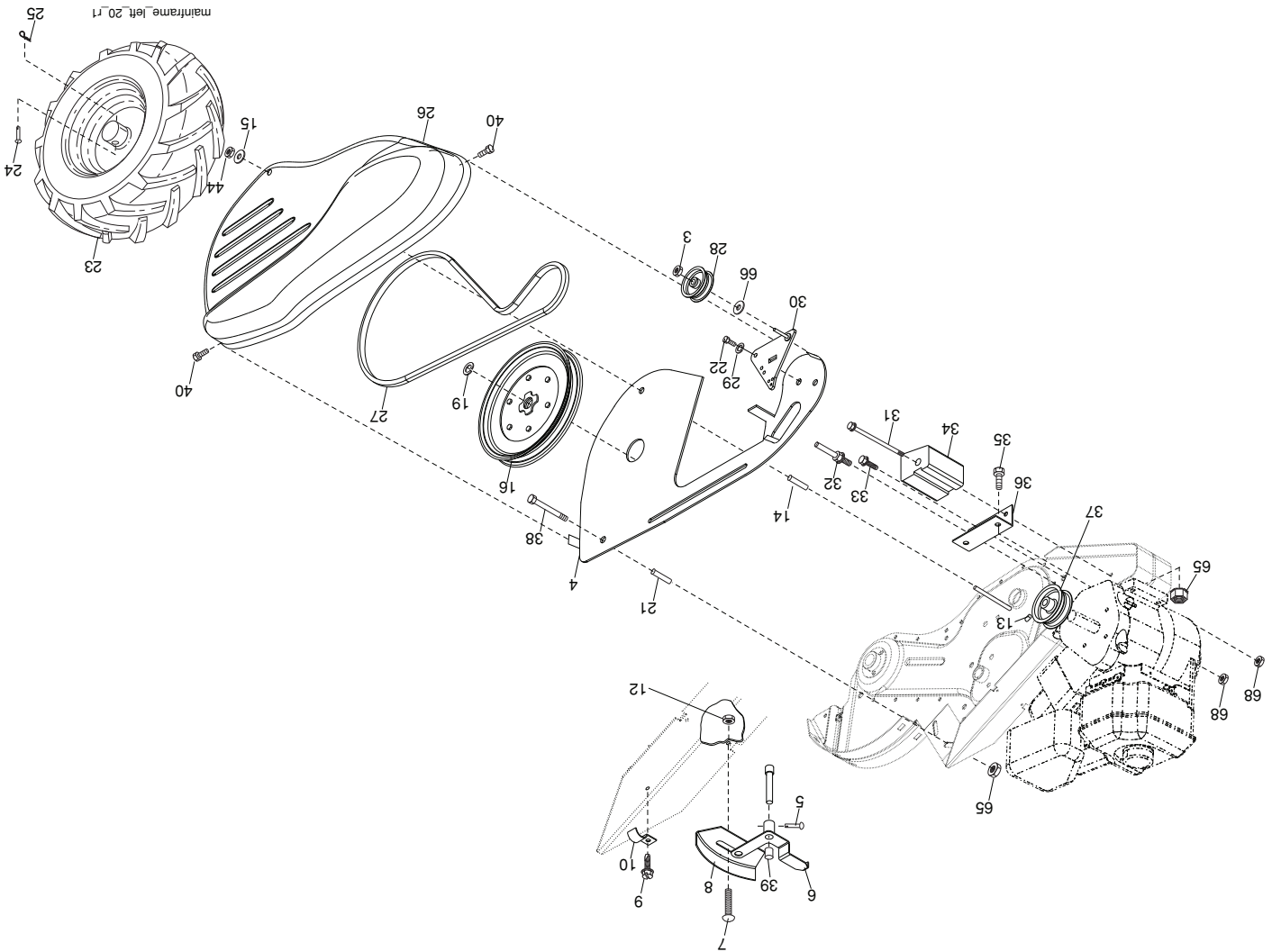


mainframe\_right\_LCT\_2

NO. NO	DÉ	PIÈCE	DESCRIPTION
1	185190	Pare-chocs	
2	73970500	Ecrou frein à bride 5/16-18	
3	19111116	Rondelle 11/32 x 11/16 x 16 ja.	
4	74760512	Boulon H 5/16-18 x 3/4	
5	102332X	Support de soutien	
7	102173X	Contrepoids C.D.	
10	74760524	Boulon H 5/16-18 x 1-1/2	
11	4497H	Collier en épingle à cheveux	
12	126875X	Rivet percé	
13	102190X	Pneu	
14	---	Jante	
15	795R	Tubulure de la valve de pneu	
15	150751	Moteur LCT Modèle PLMH-	
15	---	K14600124P-BPQE2 (Commandez les pièces par suite du fabricant du moteur)	
22	74760528	Boulon H 5/16-18 x 1-3/4	
44	73510600	Ecrou H 3/8-16 unc	

**REMARQUE:** Toutes les dimensions de composant sont données en pouces E.-U. -- 1 pouce = 25,4 mm.

# MOTOBINEUSE -- MODÈLE NO. PDR1900 (96092001700) ENSEMBLE DU CADRE C.G.



NO. DE PIÈCE	DESCRIPTION
3	Écrou H 3/8-16
4	Protecteur
5	Vis
6	Levier du changement de vitesse
7	Boulon de chariot 1/4-20 x 1/2 Cat. 5
8	Plaque de l'indicateur du changement
9	Vis à tête de rondelle H à fente n°10-24 x 1/2
10	Collier
12	Écrou H 1/4-20 unc
13	Vis de pression H 5/16-18 x 3/8
14	Entretoise fendue
15	Rondelle 11/32 x 11/16 x 16 Ja.
16	Réa de transmission
19	Bague de fermeture
21	Entretoise fendue 0,327 x 0,42 x 2,09
22	Boulon 5/16-24 x 1/2
23	Pneu
24	Tubulure de la valve de pneu
25	Rivet
25	Collier en épingle à cheveux

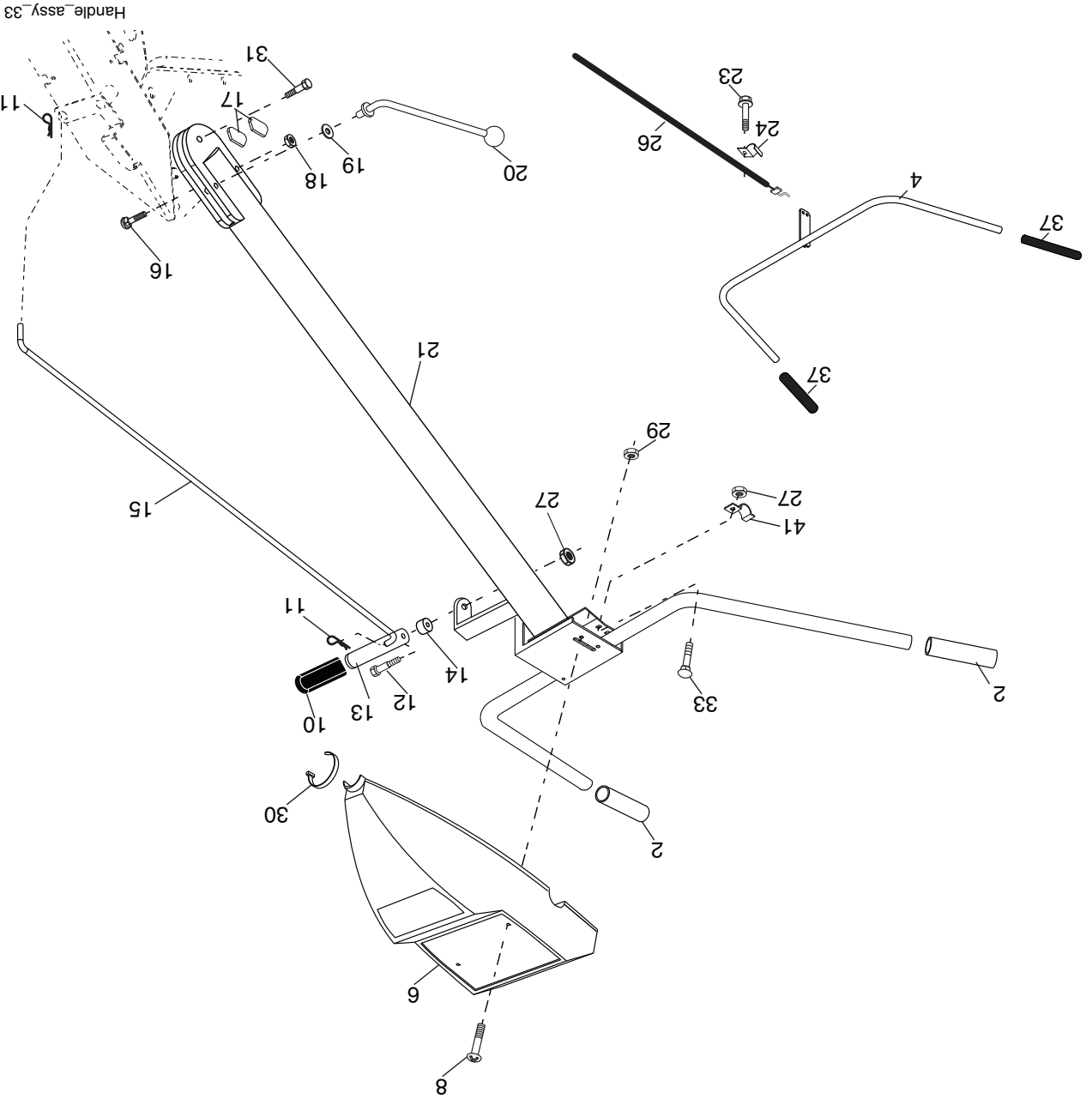
NO. DE PIÈCE	DESCRIPTION
26	Protecteur de courroie
27	Courroie trapézoïdale
28	Poulie de gâlet-tendeur
29	Rondelle clip
30	Support de gâlet-tendeur
31	Boulon H 5/16-16 x 12
32	Arbre du bras de gâlet-tendeur
33	Boulon H 3/8-16 x 1
34	Contre-poids C.G.
35	Boulon H 5/16-18 x 1-3/4
36	Support de soutien C.G.
37	Réa de moteur
38	Boulon H 5/16-18 x 2-3/4
39	Chapeau de plongeur
40	Vis H #10-24 x .50
44	Écrou H 5/16-18
65	Écrou frein H
66	Rondelle 13/32 x 13/16 x 12 Ja.
68	Écrou H 3/8-16 unc

3

**REMARQUE:** Toutes les dimensions de composant sont données en pouces E.-U. -- 1 pouce = 25,4 mm.

NO. DE PIÈCE	DESCRIPTION
26	Protecteur de courroie
27	Courroie trapézoïdale
28	Poulie de gâlet-tendeur
29	Rondelle clip
30	Support de gâlet-tendeur
31	Boulon H 5/16-16 x 12
32	Arbre du bras de gâlet-tendeur
33	Boulon H 3/8-16 x 1
34	Contre-poids C.G.
35	Boulon H 5/16-18 x 1-3/4
36	Support de soutien C.G.
37	Réa de moteur
38	Boulon H 5/16-18 x 2-3/4
39	Chapeau de plongeur
40	Vis H #10-24 x .50
44	Écrou H 5/16-18
65	Écrou frein H
66	Rondelle 13/32 x 13/16 x 12 Ja.
68	Écrou H 3/8-16 unc

# MOTOBINEUSE -- MODÈLE NO. PDRT900 (96092001700) ENSEMBLE DE LA POIGNÉE



NO.	DÉ	PIÈCE	DESCRIPTION
2	427643	Couverture de poignée	
4	159228	Ensemble de la barre de commande	
6	180687	Tableau de commande	
8	71191008	Vis à tête plate bombée n°10-24	
10	8206H	Couverture de poignée	
11	4497H	Collier en épinglé à cheveux	
12	81328	Boulon à épaulement	
13	187497	Levier du changement de vitesse	
14	109313X	Passerelle de caoutchouc	
15	109337X	Tige du changement de vitesse	
16	72110608	Boulon de chariot 3/8-16 x 1 Cat. 5	
17	109229X	Verron de poignée	
18	73680600	Ecroû auto-trein 3/8-16 unc	
19	19131611	Rondelle 13/32 x 1 x 11 ja.	
20	109228X	Levier du verrou de poignée	

NO.	DÉ	PIÈCE	DESCRIPTION
21	180517X428	Poignée	
23	86777	Vis à tête H fendée n°10-24 x 1/2	
24	9484R	Collier	
26	159231	Câble d'embrayage	
27	73900400	Ecroû H 1/4-20 unc	
29	73731000	Ecroû à taquets n°10-24 unc	
30	104164X	Attache plastique	
31	150696	Boulon à pivot	
33	72140404	Boulon de chariot 1/4-20 unc x 1/2	
37	102604X	Couverture de la barre de commande	
41	102744X	Bride de serrage de la barre de commande	

**REMARQUE:** Toutes les dimensions de composant sont données en pouces E.-U. -- 1 pouce = 25,4 mm.

**LISTE DES PIÈCES ILLUSTRÉE**

**NUMÉRO DE CLIENT: PDRT900  
MFG ID NO. 96092001700**