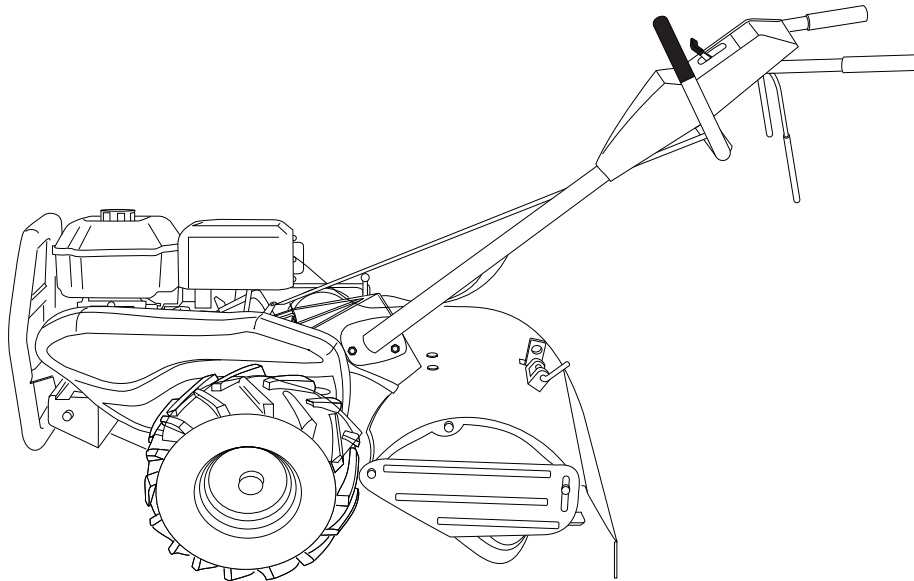


# Poulan PRO



REPAIR PARTS MANUAL

MODEL:

**PRRT900**

REAR TINE TILLER

ALWAYS WEAR EYE PROTECTION DURING OPERATION

Visit our website: [www.poulan-pro.com](http://www.poulan-pro.com)

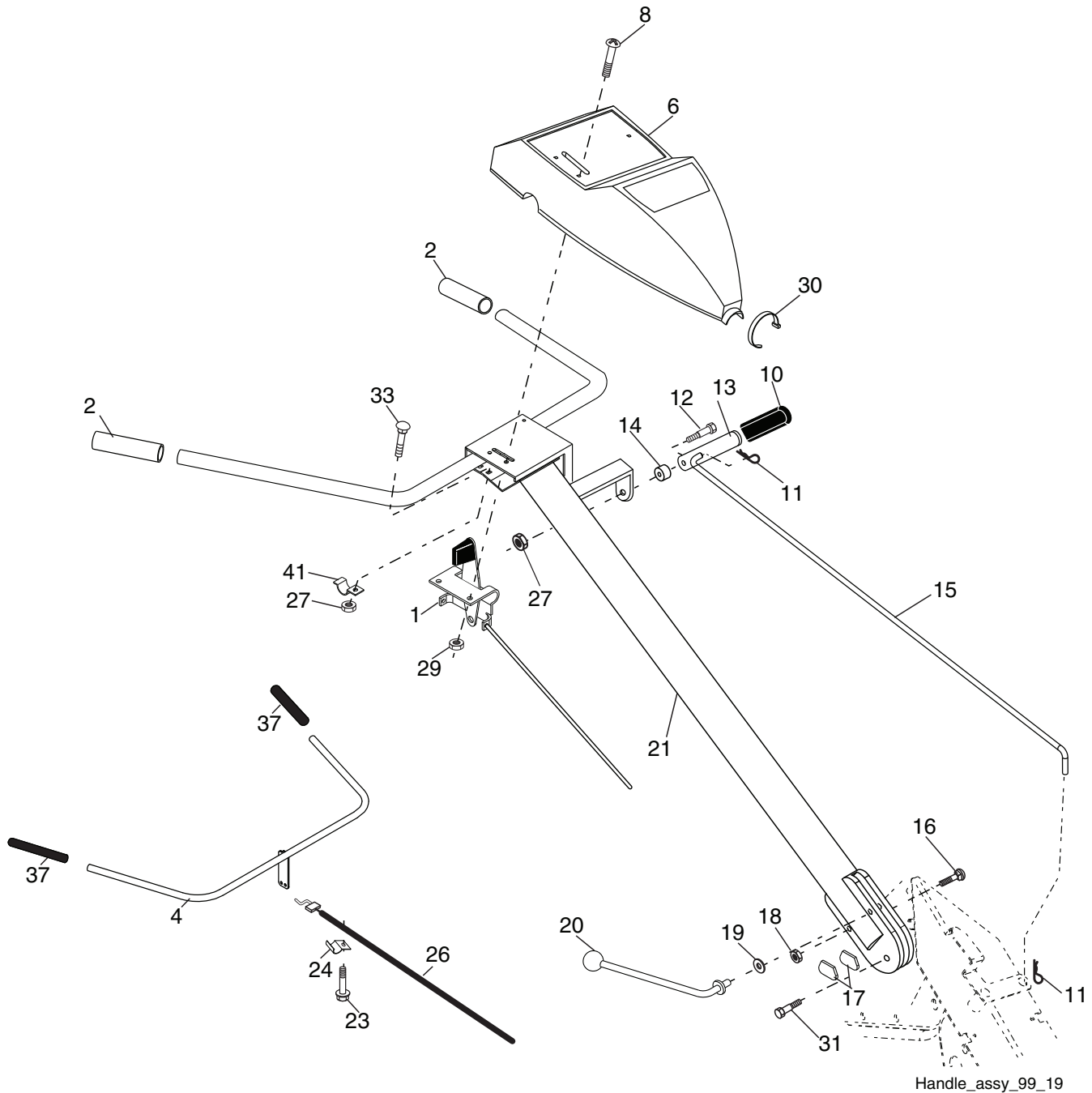


**WARNING:**

Read this Manual and follow all Warnings and Safety Instructions. Failure to do so can result in serious injury.

# TILLER - - MODEL NUMBER PRRT900 (96092002200)

## HANDLE ASSEMBLY



Handle\_assy\_99\_19

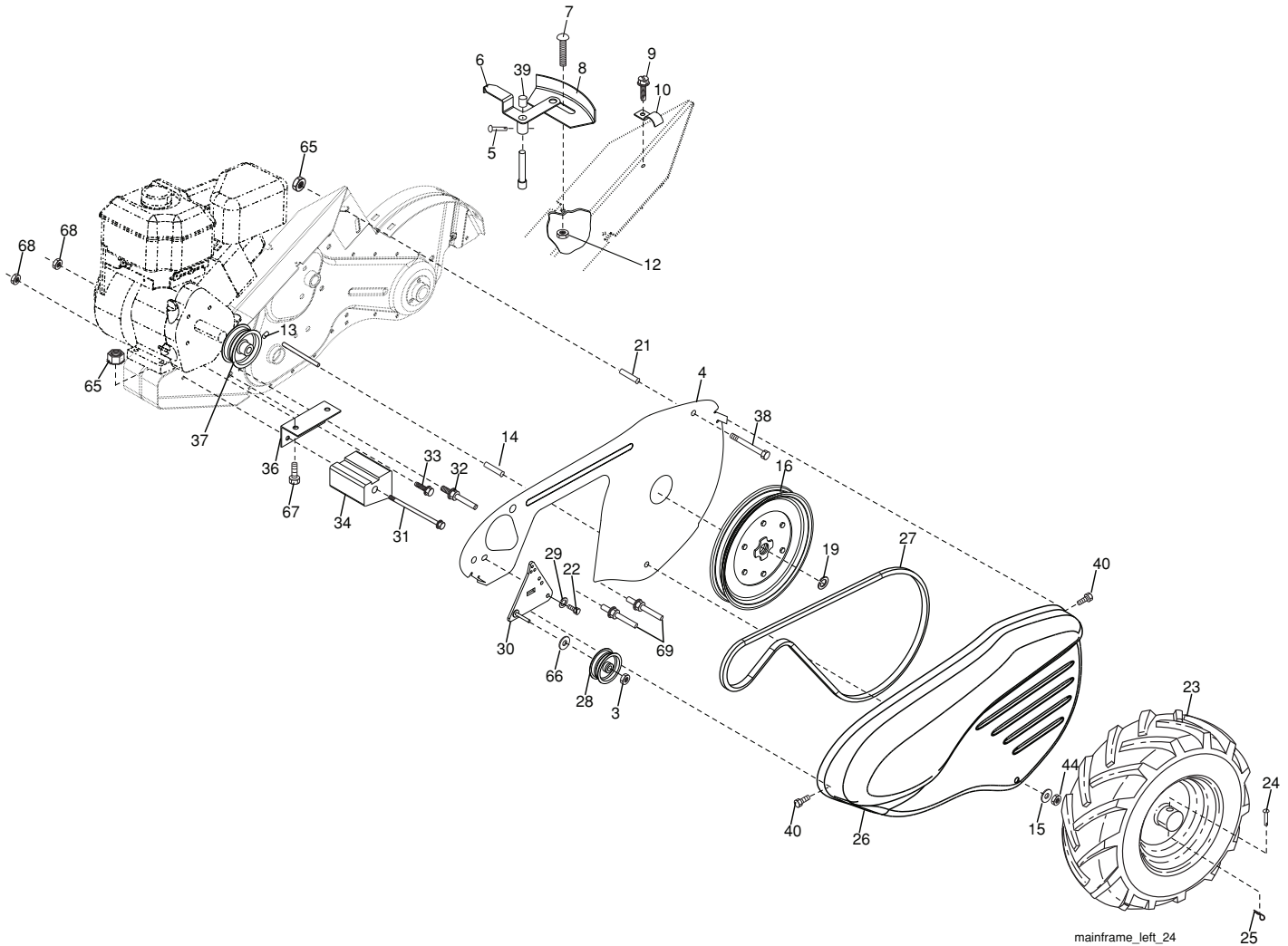
KEY NO.	PART NO.	DESCRIPTION
1	189482	Control, Throttle
2	427643	Grip, Handle
4	159228	Bar Assembly, Control
6	180678	Panel, Control
8	71191008	Screw, Phd. #10-24
10	8206H	Grip, Handle
11	4497H	Clip, Hairpin
12	81328	Bolt, Shoulder
13	187497	Handle, Shift
14	109313X	Grommet, Rubber
15	109337X	Rod, Shift
16	72110608	Bolt, Carriage 3/8-16 x 1 Gr. 5
17	109229X	Lock, Handle
18	73680600	Nut, Crownlock 3/8-16 unc
19	19131611	Washer 13/32 x 1 x 11 Ga.
20	109228X	Lever, Lock, Handle

KEY NO.	PART NO.	DESCRIPTION
21	180517X428	Handle
23	86777	Screw, Hex Washer Hd. Slotted #10-24 x 1/2
24	9484R	Clip
26	159231	Cable, Clutch
27	73900400	Nut Hex Flange 1/4-20 unc
29	73731000	Nut, Keps #10-24 unc
30	104164X	Tie, Cable
31	150696	Bolt, Pivot
33	72140404	Bolt, Carriage 1/4-20 unc x 1/2
37	102604X	Grip, Bar, Control
41	102744X	Clamp, Bar, Control

**NOTE:** All component dimensions given in U.S. inches.  
1 inch = 25.4 mm

# TILLER - - MODEL NUMBER PRRT900 (96092002200)

## MAINFRAME, LEFT SIDE

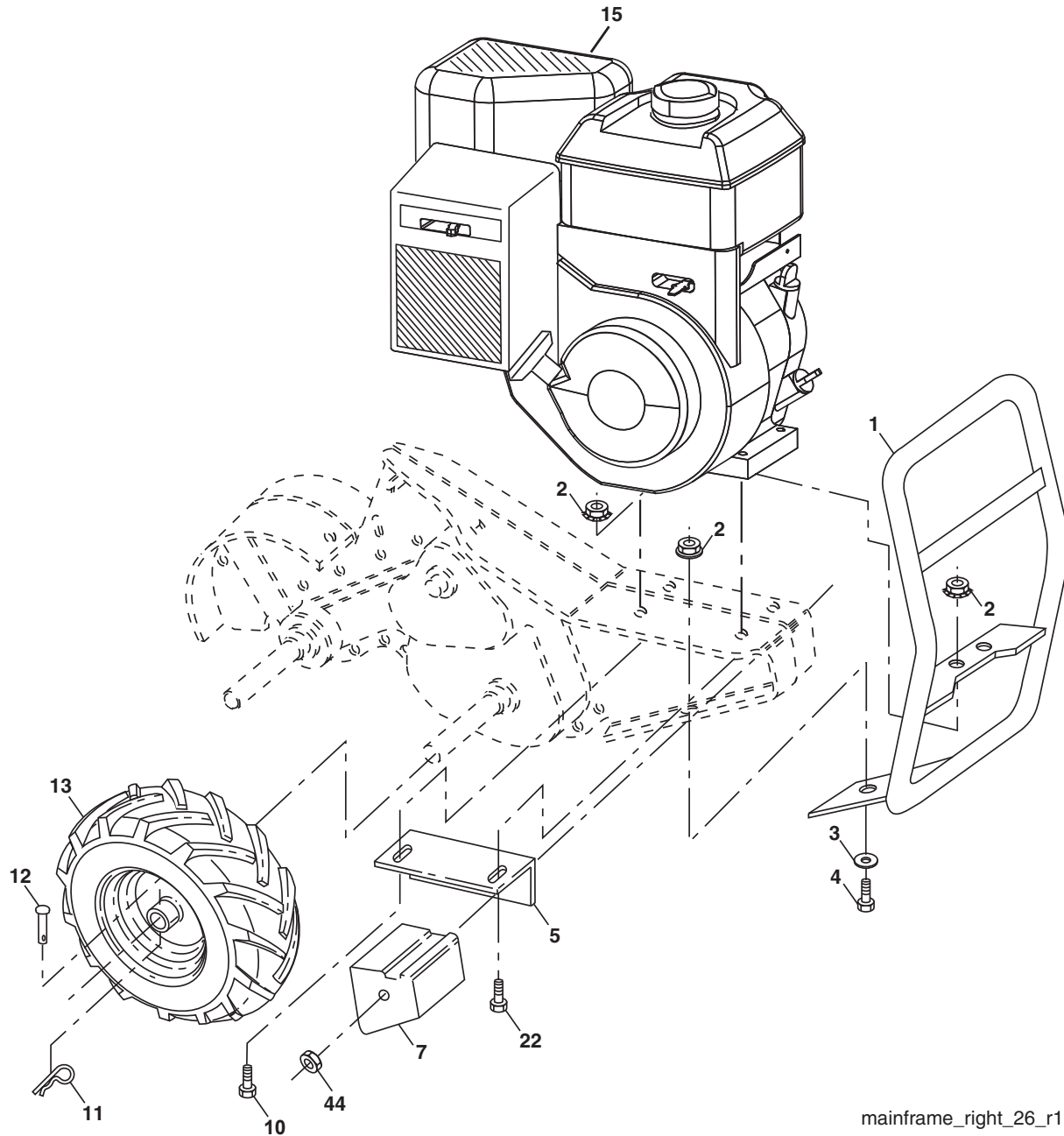


KEY NO.	PART NO.	DESCRIPTION
3	73220600	Nut, Hex 3/8-16
4	432420	Shield, Inner Belt Guard RT
5	164329	Pin Spirol Flared
6	110111X	Lever, Shift
7	72110404	Bolt, Carriage 1/4-20 x 1/2 Gr. 5
8	8700J	Plate, Shift Indicator
9	86777	Screw, Hex, Washer Head, Slotted #10-24 x 1/2
10	9484R	Clip
12	73510400	Nut, Keps Hex 1/4-20 unc
13	23230506	Screw, Set, Hex 5/16-18 x 3/8
14	156117	Spacer, Split 0.327 x 0.42 x 1.220
15	19111116	Washer 11/32 x 11/16 x 16 Ga.
16	145102	Sheave, Transmission
19	12000028	Retainer, Ring
21	110652X	Spacer, Split 0.327 x 0.42 x 2.09
22	74770508	Bolt, Fin Hex 5/16-24 unf x 1/2
23	5015J	Tire
	183121X428	Rim
	795R	Tire Valve
24	126875X	Rivet, Drilled
25	4497H	Clip, Hairpin
26	165501X421	Guard, Belt

KEY NO.	PART NO.	DESCRIPTION
27	132801	Belt, V
28	104679X	Pulley, Idler
29	12000032	Ring, Klip
30	159229	Bracket, Idler
31	102384X	Bolt, Hex 5/16-16 x 12
32	102141X	Shaft, Idler Arm
33	74760616	Bolt, Hex 3/8-16 x 1
34	102383X	Counterweight, L. H.
35	74760528	Bolt, Hex 5/16-18 x 1-3/4
36	102331X	Bracket, Reinforcement, L. H.
37	130812	Sheave, Engine
38	74760544	Bolt, Fin Hex 5/16-18 unc x 2-3/4
39	140062	Cap, Plunger Blk
40	170488	Screw Hex Wsh Slit #10-24 x 1/2
44	73800500	Nut Lock Hex w/Ins 5/16-18 unc PL
65	73970500	Nut Lock Hex Flange
66	19131312	Washer 13/32 x 13/16 x 12 Ga.
68	73510600	Nut Keps Hex 3/8-16 unc
69	164173	Keeper Belt Engine

**NOTE:** All component dimensions given in U.S. inches. 1 inch = 25.4 mm

**TILLER - - MODEL NUMBER PRRT900 (96092002200)**  
**MAINFRAME, RIGHT SIDE**



mainframe\_right\_26\_r1

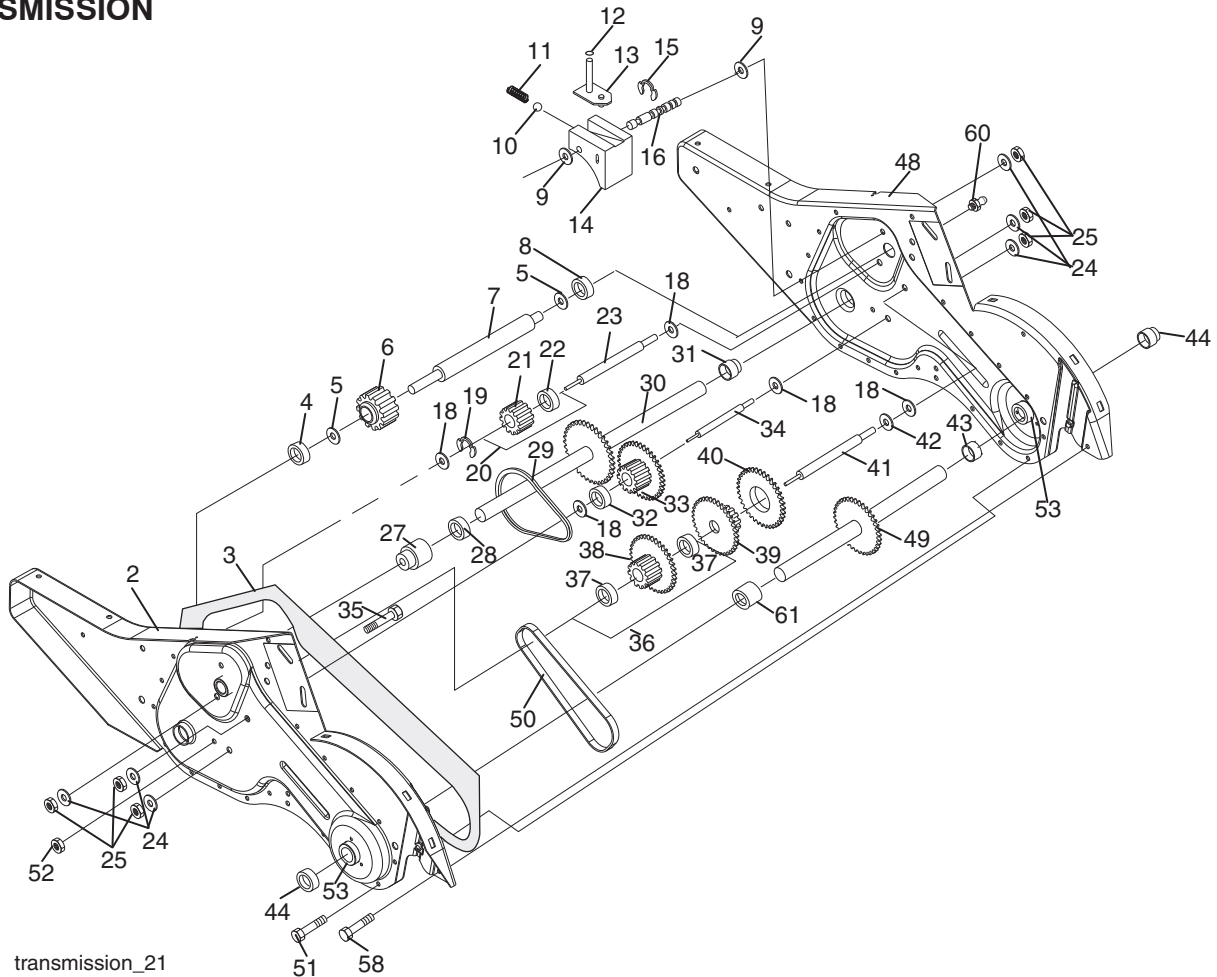
KEY NO.	PART NO.	DESCRIPTION
1	185190	Bumper
2	73970500	Locknut, Hex, Flange 5/16-18
3	19111116	Washer 11/32 x 11/16 x 16 Ga.
4	74760512	Bolt, Hex 5/16-18 x 3/4
5	102332X	Bracket, Reinforcement
7	102173X	Counter Weight, R.H.
10	74760524	Bolt, Hex 5/16-18 x 1-1/2
11	4497H	Clip, Hairpin
12	126875X	Rivet, Drilled

KEY NO.	PART NO.	DESCRIPTION
13	5015J	Tire
	183121X428	Rim
	795R	Tire Valve
15	-----	Engine, Briggs & Stratton Model No. 121002-1383-B8 (Order parts from engine manufacturer)
22	74760528	Bolt, Hex 5/16-18 x 1-3/4
44	73510600	Nut, Keps, Hex 3/8-16 unc

**NOTE:** All component dimensions given in U.S.inches.  
 1 inch = 25.4 mm

# TILLER - - MODEL NUMBER PRRT900 (96092002200)

## TRANSMISSION

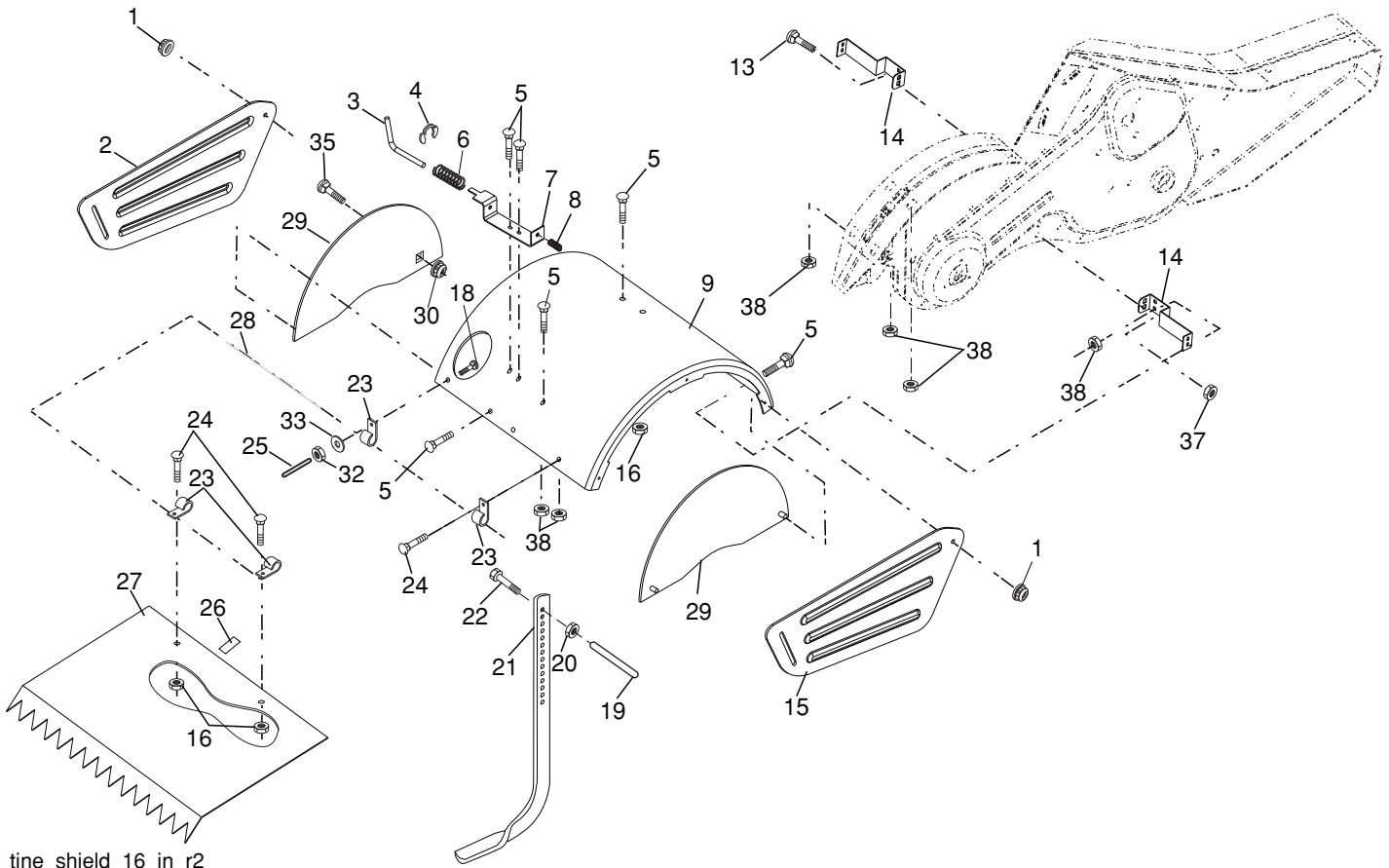


KEY NO.	PART NO.	DESCRIPTION	KEY NO.	PART NO.	DESCRIPTION
1	188554	Transmission Assembly (Includes Key Nos. 2-53)	30	150737	Ground Shaft Assembly
2	188482	Gearcase, L.H. w/Bearing (Includes Key No. 4)	31	143008	Bearing, Shaft, Ground Drive R.H.
3	431022	Gasket, Gearcase	32	106388X	Spacer 0.70 x 1.00 x 1.150
4	5020J	Bearing, Needle	33	102121X	Sprocket and Gear Assembly
5	1370H	Washer, Thrust 5/8 x 1.10 x 1/32	34	102112X	Shaft, Reduction (2nd)
6	137335	Pinion, Input	35	102101X	Screw, Whiz, Lock 5/16-18 x 3-1/2
7	145101	Shaft, Input	36	154355	Sprocket Assembly w/Bearing (Includes Key Nos. 37 and 38)
8	4895H	Bearing, Needle	37	4422J	Bearing, Needle
9	154467	Washer, Seal	38	154356	Sprocket, Tine
10	7392M	Ball, Steel	39	105345X	Gear, Cluster, Red 1st & 2nd
11	100371K	Spring, Shift, Fork	40	105346X	Gear, Reverse
12	106160X	O-Ring	41	8358J	Shaft, Reduction (1st)
13	142145	Asm. Bracket Shift	42	4220R	Washer, Thrust
14	8353J	Fork, Shift	43	106146X	Spacer 1.01 x 1.75 x 0.760
15	12000039	Ring, Klip	44	155236	Seal Asm, Oil
16	154466	Shaft, Shift	48	188485	Gearcase, R.H. w/Bearing (Includes Key No. 8)
18	4358J	Washer	49	431485	Shaft, Tine
19	12000040	Ring, Klip	50	106147X	Chain, Roller #50-50 Pitch
20	102114X	Gear, Assembly, Reverse Idler (Includes Key Nos. 21 and 22)	51	17720408	Screw 1/4-20 x 1/2
21	102115X	Gear, Reverse Idler	52	73220500	Nut, Hex 5/16-18
22	6803J	Bearing, Needle	53	165140	Kit, Bearing
23	102111X	Shaft, Reverse Idler	58	179520	Bolt Shoulder
24	10040700	Washer, Lock 7/16	60	183226	Fitting Grease
25	73610700	Nut, Hex 7/16-20	61	431015	Spacer 1.015 x 1.50 x .650
27	143009	Bearing, Shaft, Ground Drive L.H.	--	6066J	Grease, Plastilube #1
28	106390X	Spacer 0.765 x 1.125 x 1.23			
29	102134X	Chain #35-50 Pitch			

**NOTE:** All component dimensions given in U.S. inches.  
1 inch = 25.4 mm

# TILLER - - MODEL NUMBER PRRT900 (96092002200)

## TINE SHIELD



tine\_shield\_16\_in\_r2

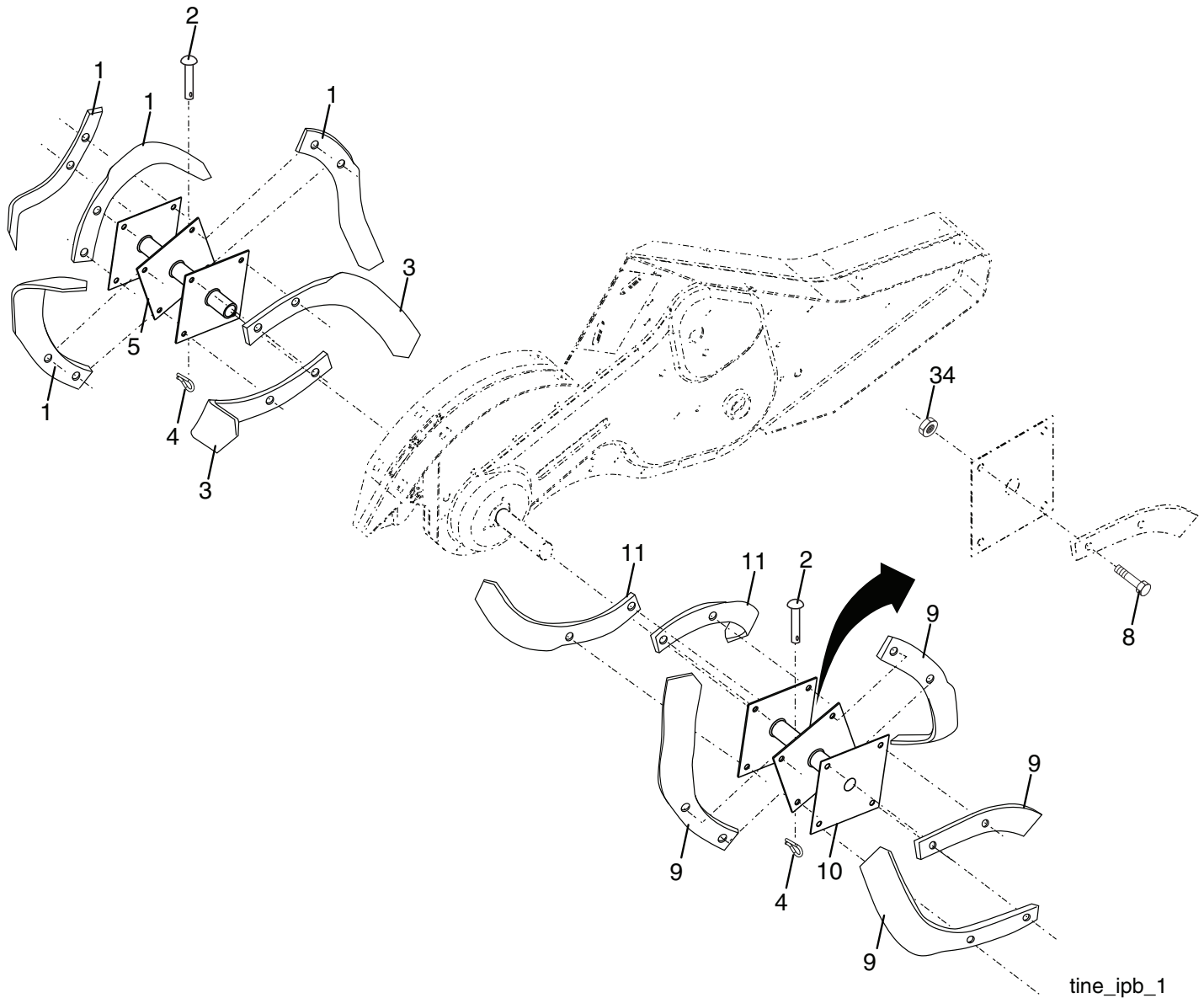
KEY NO.	PART NO.	DESCRIPTION
1	73900500	Nut, Lock Hex Flange 5/16-18
2	161415X421	Shield, Side, Outer L. H.
3	8393J	Pin, Stake, Depth
4	12000035	Ring, Klip
5	180847	Bolt 5/16-18 x 3/4 ZNC
6	8394J	Spring
7	8392J	Bracket, Latch
8	109230X	Spring, Depth Stake
9	124289X421	Shield, Tine
13	72110510	Bolt, Carriage 5/16-18 x 1-1/4
14	124311X	Bracket, Shield Tine
15	161414X421	Shield, Side, Outer R.H.
16	73900400	Nut, Hex Flange 1/4-20 unc
18	72040410	Bolt, Carriage 1/4-20 x 1-1/4 Gr. 5
19	102701X	Grip
20	73220600	Nut, Hex 3/8-16
21	102156X	Stake, Depth

KEY NO.	PART NO.	DESCRIPTION
22	74930632	Bolt, Hex 3/8-16 x 2
23	4440J	Hinge
24	72140404	Bolt, Carriage 1/4-20 x 1/2 Gr. 5
25	6712J	Cap, Vinyl
26	109227X	Pad, Idler
27	102695X421	Shield, Leveling
28	120588X	Pin, Hinge
29	197761X421	Shield, Side
30	73970500	Locknut, Flange 5/16-18
32	73220400	Nut Fin Hex 1/4-20 unc
33	10040400	Washer Lock Hvy Helical 1/4
35	72110505	Bolt, Carriage 5/16-18 x 5/8
37	73800500	Nut, Lock Hex 5/16-18 unc
38	73510500	Nut, Keps 5/16-18 unc

**NOTE:** All component dimensions given in U.S. inches.  
1 inch = 25.4 mm

# TILLER - - MODEL NUMBER PRRT900 (96092002200)

## TINE ASSEMBLY



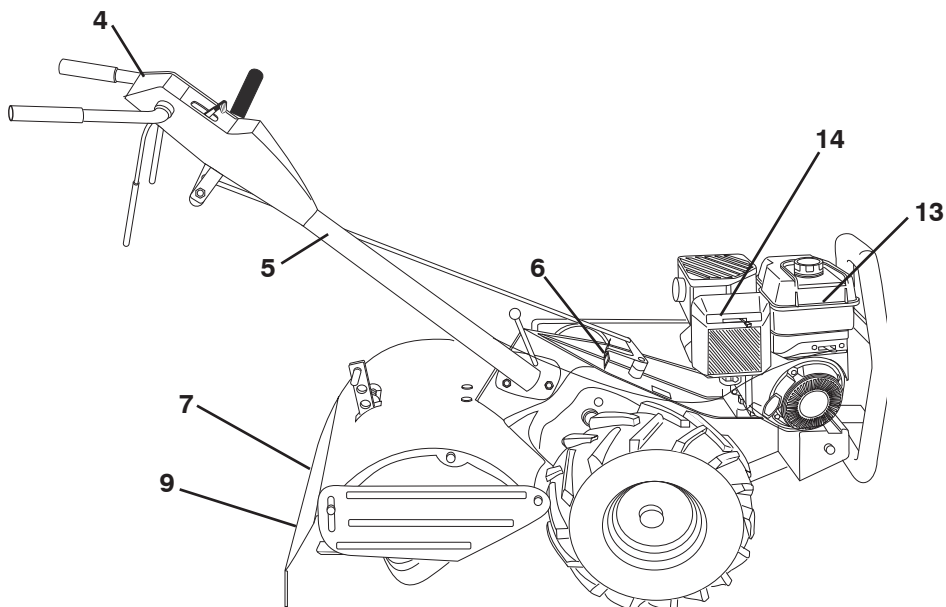
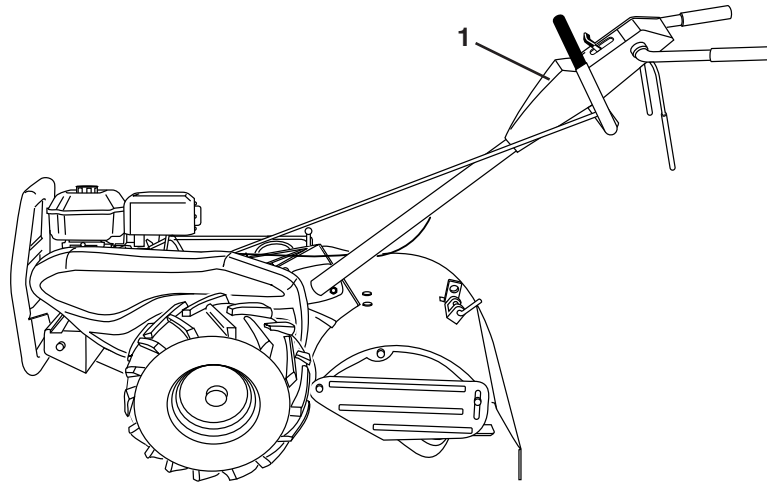
KEY NO.	PART NO.	DESCRIPTION
1	4459J	Tine, Outer, L.H.
2	132673	Clevis Pin
3	6554J	Tine, Inner, L.H.
4	3146R	Retainer, Spring Zinc
5	132727	Assembly, Hub and Plate, L.H.
8	74610616	Bolt, Hex 3/8-24 x 1
9	4460J	Tine, Outer, R.H.

KEY NO.	PART NO.	DESCRIPTION
10	132728	Assembly, Hub and Plate, R.H.
11	6555J	Tine, Inner, R.H.
34	73540600	Nut Crownlock 3/8-24

**NOTE:** All component dimensions given in U.S. inches.  
1 inch = 25.4 mm

# TILLER - - MODEL NUMBER PRRT900 (96092002200)

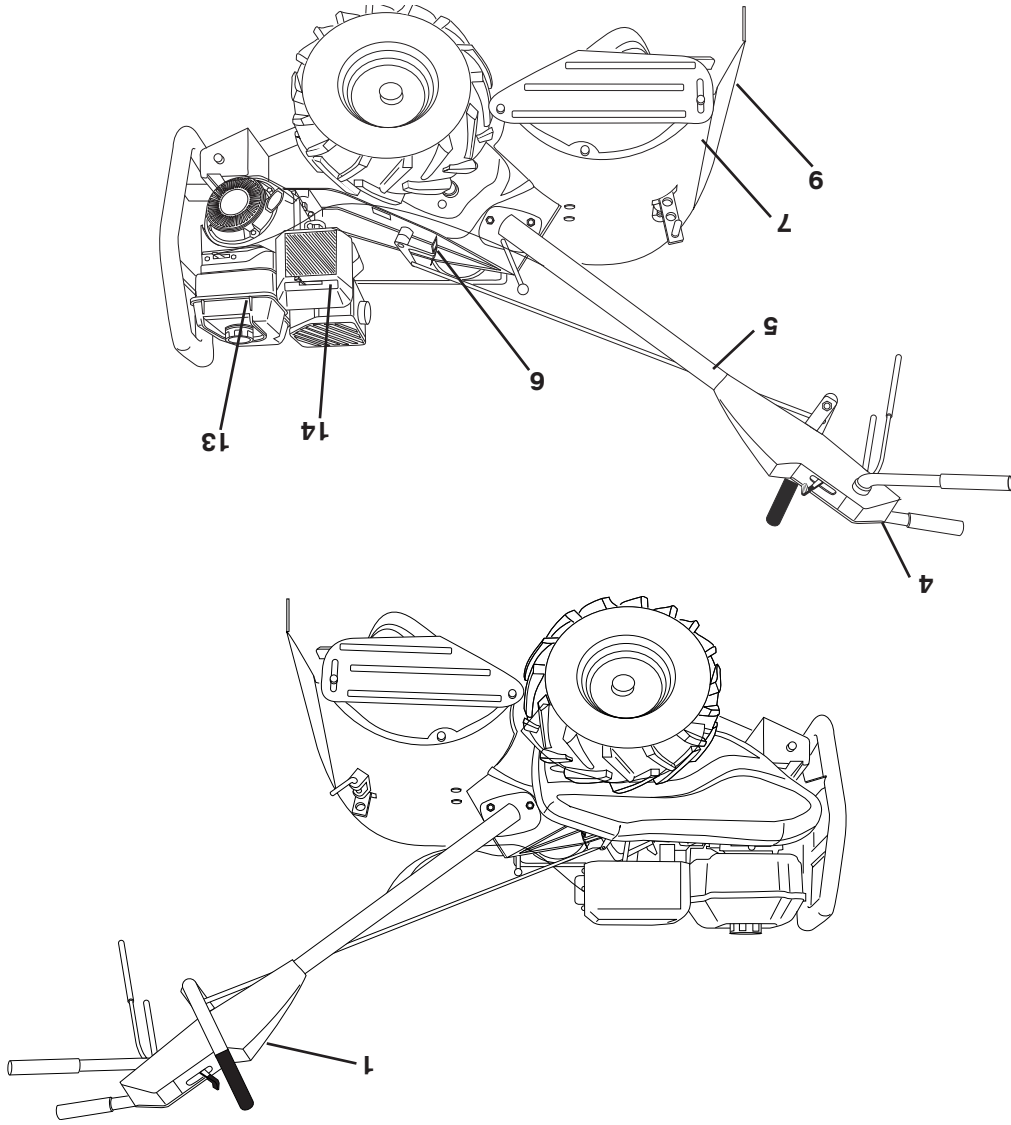
## DECALS



KEY NO.	PART NO.	DESCRIPTION
1	173196	Decal, CNTRL PNL
4	180816	Decal, Instruction, Tilling
5	110614X	Decal, Hand Placement
6	102180X	Decal, Shift Indicator
7	422972	Decal, Warning Shield
9	120076X	Decal, Warning, Rotating Tines
13	433412	Decal, B&S Tank
14	433411	Decal, B&S, Air Cleaner
--	433107	Manual, Operator's, English/French
--	433110	Manual, Repair Parts, English/French



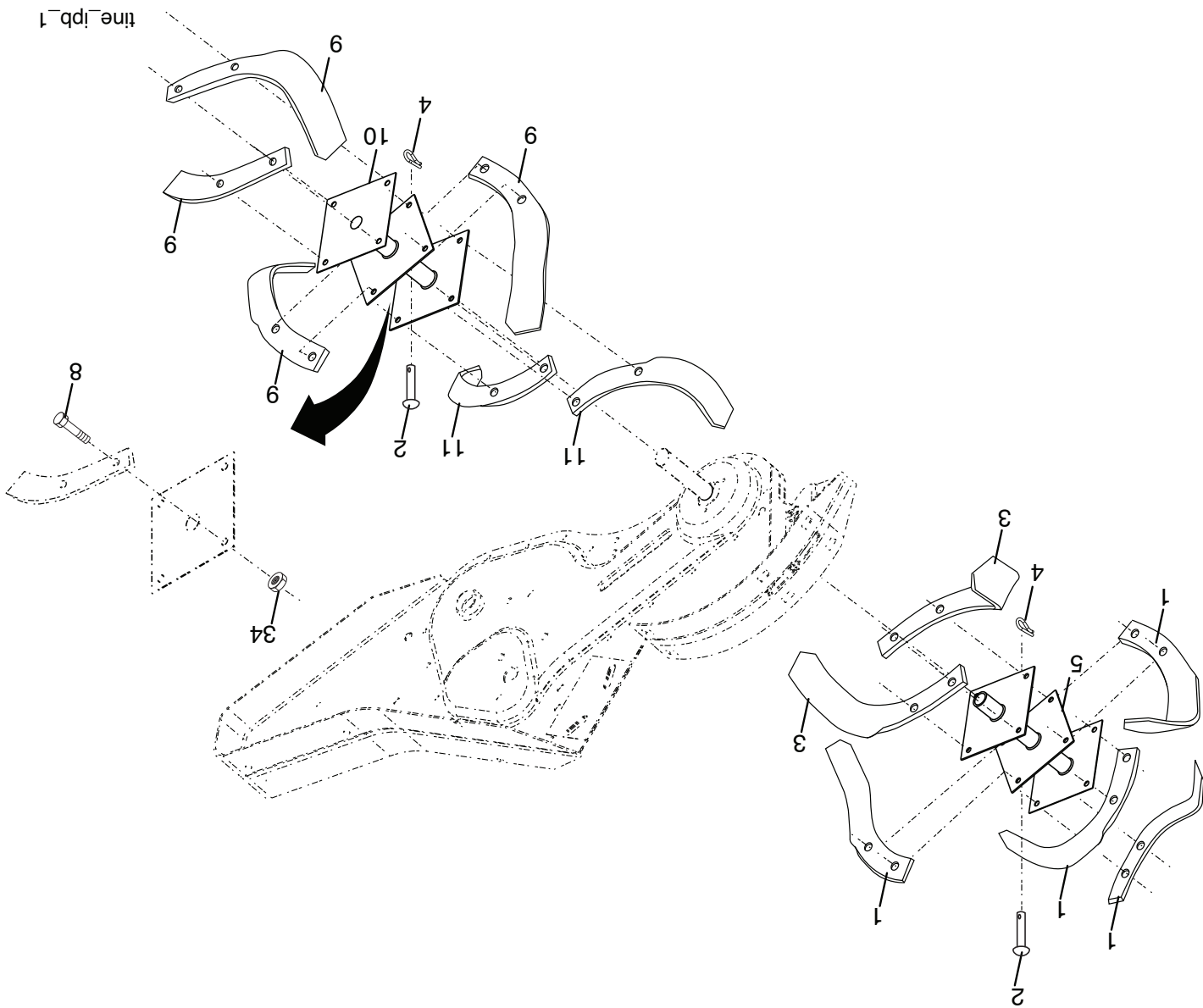
**MOTOBINEUSE - - MODÈLE NO. PRR1900 (96092002200)  
DÉCALCOMANIES**



NO. DE PIÈCE	DESCRIPTION
1	Décalcomanie, de la marque de fabrication
4	Décalcomanie, des instructions de labourage
5	Décalcomanie, de l'emplacement des mains
6	Décalcomanie, de l'indicateur du changement de vitesse
7	Décalcomanie, d'avertissement de défecteur
9	Décalcomanie, d'avertissement de la rotation de dent
13	Décalcomanie, B&S, Réservoir d'essence
14	Décalcomanie, B&S, Filtre d'aire
--	433107 Manuel du Propriétaire, Français / Anglais
--	433110 Manuel du Pièces, Français / Anglais

MOTOBINEUSE -- MODÈLE NO. PRR1900 (96092002200)

DENTS



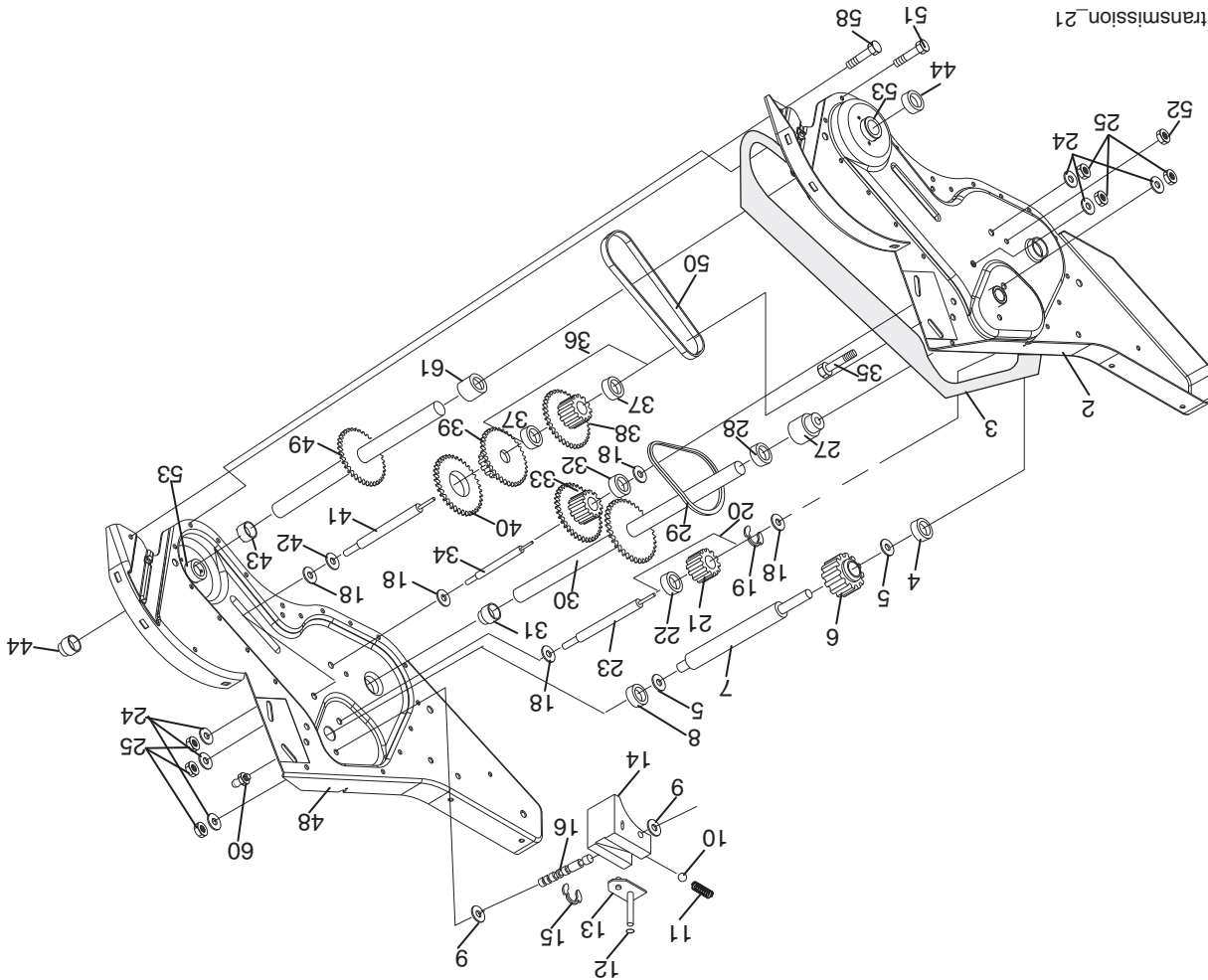
NO. DE PIÈCE	DESCRIPTION	NO. DE PIÈCE	DESCRIPTION
1	Dents extérieurs, C.G.	10	Ensemble du moyen et de la plaque, C.D.
2	Axe de chape	11	Dents intérieurs, C.D.
3	Dents intérieurs, C.G.	34	Ecroû frein 3/8-24
4	Ressort de retenue		
5	Ensemble du moyen et de la plaque, C.G.		
8	Boulon H 3/8-24 x 1		
9	Dents extérieurs, C.D.		

**REMARQUE:** Toutes les dimensions de composant sont données en pouces E.-U. --1 pouce = 25,4 mm.



# MOTOBINEUSE -- MODÈLE NO. PRR1900 (96092002200)

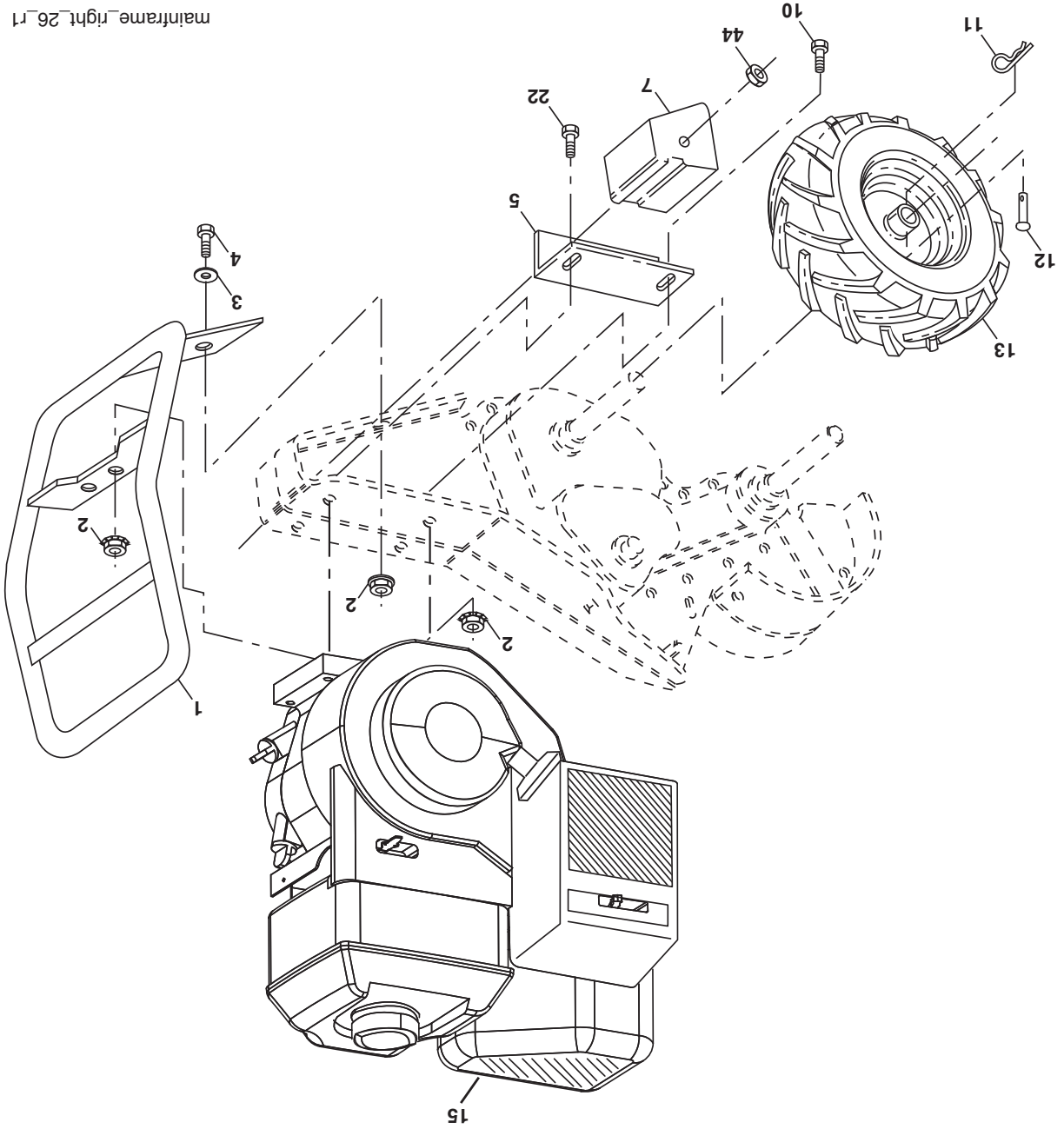
## TRANSMISSION



NO. DE PIÈCE	DESCRIPTION	NO. DE PIÈCE	DESCRIPTION
1	Ensemble de la transmission (Y compris les nos. de réf. 2-52)	29	Chaîne n°35-50 Pas 102134X
2	Boîte de vitesse C.G. avec un palier (Y compris le no. de réf. 4)	30	Ensemble de l'arbre 150737X
3	431022 Garniture de la boîte de vitesse	31	Palier d'arbre d'entraînement C.D. 143008
4	5020J Roulement à aiguilles	32	Entroise 0,70 x 1,00 x 1,150 106388X
5	1370H Rondelle de butée 5/8 x 1,10 x 1/32	33	Ensemble du pignon et de l'engrenage 102121X
6	137335 Pignon d'entrée	34	Arbre de démultiplication (2ème) 102112X
7	145101 Arbre d'entrée	35	Vis d'arrêt Whit 5/16-18 x 3-1/2 102101X
8	4895H Roulement à aiguilles	36	Ensemble du pignon avec palier (Y compris les nos. de réf. 37 et 38)
9	154467 Rondelle d'étanchéité	37	4422J Roulement à aiguilles
10	7392M Bille d'acier	38	154356 Pignon de dent
11	100371X Ressort de la fourchette du changement de vitesse	39	105345X Train des pignons (1ère et 2ème)
12	106160X Joint torique	40	105346X Engrenage en arrière
13	142145 Ensemble de support	41	Arbre de démultiplication (1ère)
14	8353J Fourchette du changement de vitesse	42	Rondelle de butée 4220R
15	12000039 Rondelle clip	43	106146X Entroise 1,01 x 1,75 x 0,760
16	154466 Arbre du changement de vitesse	44	155236 Bague d'étanchéité
18	4358J Rondelle	48	188485 Boîte de vitesse C.D. avec palier (Y compris le no. réf. 8)
19	12000040 Rondelle clip	49	431485 Arbre de dent
20	102114X Engrenage de l'ensemble du galet-tendeur en arrière (Y compris les nos. de réf. 21 et 22)	50	106147X Chaîne à rouleaux n°50-50 pas
21	102115X Engrenage de galet-tendeur en arrière	51	17720408 Vis 1/4-20 x 1/2
22	6803J Roulement à aiguilles	52	73220500 Ecrou H 5/16-18
23	102111X Arbre du galet-tendeur en arrière	53	165140 Jeu du palier d'arbre de dent
24	10040700 Rondelle frein 7/16	58	179520 Boulon
25	73610700 Ecrou H 7/16-20	60	183226 Boîte de vitesse
27	143009 Palier d'arbre d'entraînement C.G.	61	431015 Entroise 4,015 x 1,50 x .650
28	106390X Entroise 0,765 x 1,125 x 1,23	- -	6066J Graisse n°1

**REMARQUE:** Toutes les dimensions de composant sont données en pouces E.-U. -- 1 pouce = 25,4 mm.

# MOTOBINEUSE - - MODÈLE NO. PRR1900 (96092002200) ENSEMBLE DU CADRE C.D.



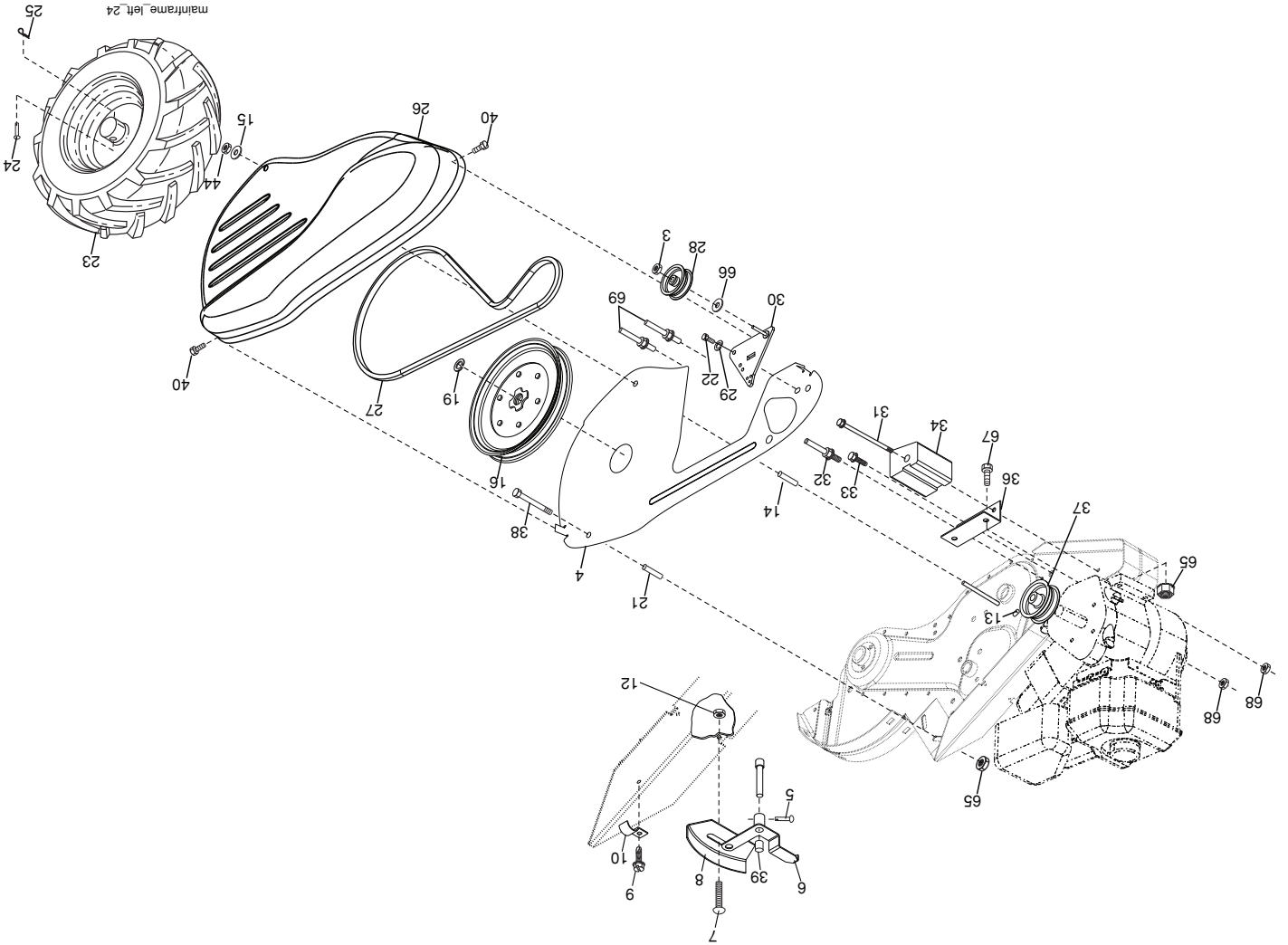
mainframe\_right\_26\_r1

NO. DE PIÈCE	DESCRIPTION	NO. DE PIÈCE	DESCRIPTION
1	185190	15	795R
2	73970500	---	---
3	19111116	22	74760528
4	74760512	44	73510600
5	102332X		
7	102173X		
10	74760524		
11	4497H		
12	126875X		
13	5015J		
	183121X428		

**REMARQUE:** Toutes les dimensions de composant sont données en pouces E.-U. -- 1 pouce = 25,4 mm.

NO. DE PIÈCE	DESCRIPTION	NO. DE PIÈCE	DESCRIPTION
1	Pare-chocs	15	Tubulure de la valve de pneu
2	Ecroû frein à bride 5/16-18	---	Moteur Briggs Modèle 121002-1383-B8
3	Rondelle 1 1/32 x 1 1/16 x 16 Ja.		(Commandez les pièces par suite du fabricant du moteur)
4	Boulon H 5/16-18 x 3/4	22	Boulon H 5/16-18 x 1-3/4
5	Contrepois C.D.	44	Ecroû H 3/8-16 unc
7	Support de soutien		
10	Boulon H 5/16-18 x 1-1/2		
11	Collier en épingle à cheveux		
12	Rivet percé		
13	Pneu		
	183121X428		

# MOTOBINEUSE -- MODÈLE NO. PRR1900 (96092002200) ENSEMBLE DU CADRE C.G.

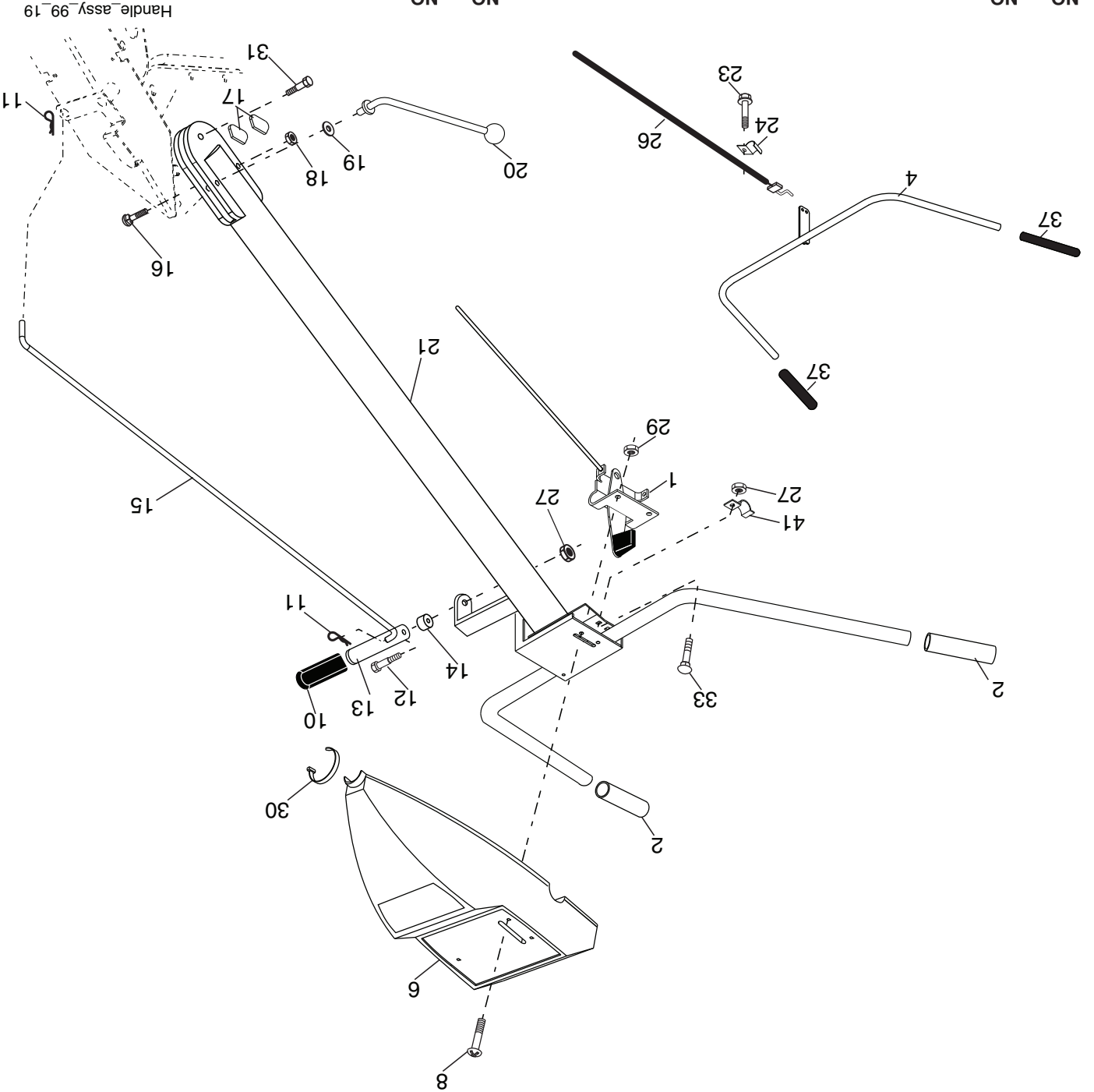


NO. DE PIÈCE	DESCRIPTION	NO. DE PIÈCE	DESCRIPTION
3	73220600	26	165501X421
4	432420	27	132801
5	164329	28	104679X
6	110111X	29	12000032
7	72110404	30	159229
8	8700J	31	102384X
9	86777	32	102141X
10	9484R	33	74760616
11	73510400	34	102383X
12	23230506	35	74760528
13	156117	36	102331X
14	156117	37	130812
15	19111116	38	74760544
16	145102	39	140062
19	12000028	40	170488
21	110652X	44	73800500
22	74770508	45	73970500
23	5015J	65	73970500
24	126875X	66	19131312
25	4497H	68	73510600
		69	164173

**REMARQUE:** Toutes les dimensions de composant sont données en pouces E.-U. -- 1 pouce = 25,4 mm.

# MOTOBINEUSE - - MODÈLE NO. PRR900 (96092002200)

## ENSEMBLE DE LA POIGNÉE



NO.	DE	RÉF.
1	189482	Commande des gaz
2	427643	Couverture de poignée
4	159228	Ensemble de la barre de commande
6	180678	Tableau de commande
8	71191008	Vis à tête plate bombée n°10-24
10	8206H	Couverture de poignée
11	4497H	Collier en épinglé à chevaux
12	81328	Verrou à épaulement
13	187497	Levier du changement de vitesse
14	109313X	Passerelle de caoutchouc
15	109337X	Tige du changement de vitesse
16	72110608	Boulon de chariot 3/8-16 x 1 Cat. 5
17	109229X	Verrou de poignée
18	73680600	Écrou auto-trein 3/8-16 unc
19	19131611	Rondelle 13/32 x 1 x 11 Ja.

NO.	DE	RÉF.
20	109228X	Levier du verrou de poignée
21	180517X428	Poignée
23	86777	Vis à tête H fente n°10-24 x 1/2
24	9484R	Collier
26	159231	Câble d'embrayage
27	73900400	Écrou H 1/4-20 unc
29	73731000	Écrou à taquets n°10-24 unc
30	104164X	Attache plastique
31	150696	Boulon à pivot
33	72140404	Boulon de chariot 1/4-20 unc x 1/2
37	102604X	Couverture de la barre de commande
41	102744X	Bride de serrage de la barre de commande

NO.	DE	RÉF.
20	109228X	Levier du verrou de poignée
21	180517X428	Poignée
23	86777	Vis à tête H fente n°10-24 x 1/2
24	9484R	Collier
26	159231	Câble d'embrayage
27	73900400	Écrou H 1/4-20 unc
29	73731000	Écrou à taquets n°10-24 unc
30	104164X	Attache plastique
31	150696	Boulon à pivot
33	72140404	Boulon de chariot 1/4-20 unc x 1/2
37	102604X	Couverture de la barre de commande
41	102744X	Bride de serrage de la barre de commande

**REMARQUE:** Toutes les dimensions de composant sont données en pouces E.-U. --1 pouce = 25,4 mm.

Visitez notre site web : [www.poulan-pro.com](http://www.poulan-pro.com)

Portez toujours des lunettes de sécurité lors de l'utilisation.

# PRRT900

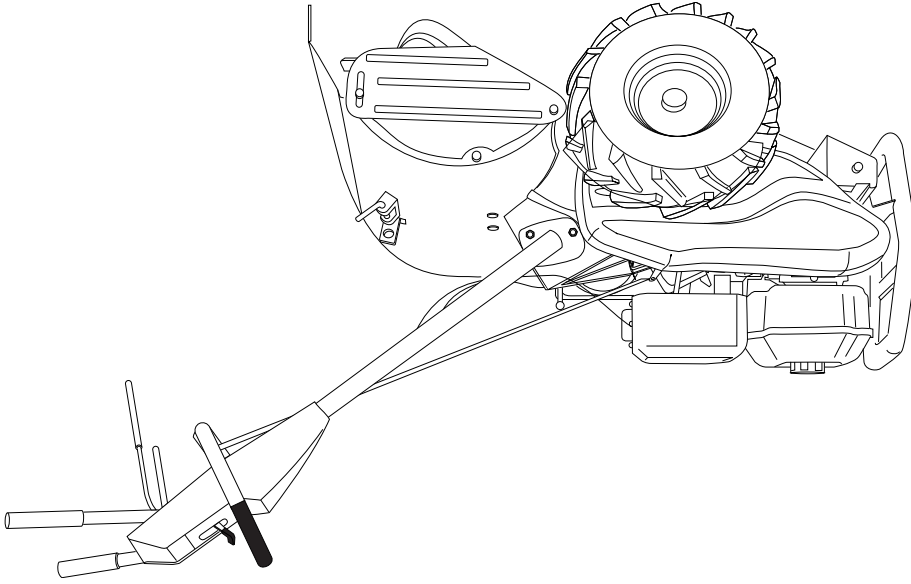
## MOTOBINEUSE

### MODELE:

### MANUEL DE LES

Lisez soigneusement le manuel  
suivez tous les avertissements et les  
instructions de sécurité. Les blessures  
sérieuses peuvent en résulter si  
vous ne lisez pas ces avertissements  
et instructions de sécurité.

AVERTISSEMENT:



# Poulan Pro