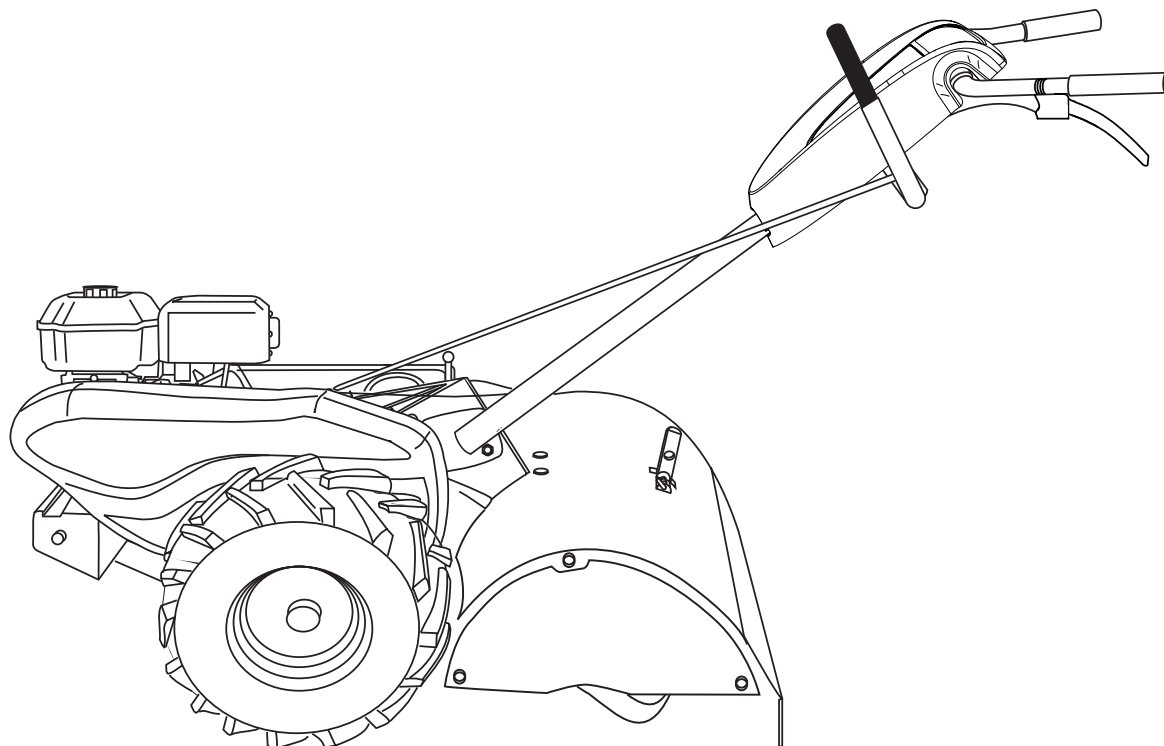


Poulan PRO



REPAIR PARTS MANUAL

MODEL:

RT900

REAR TINE TILLER

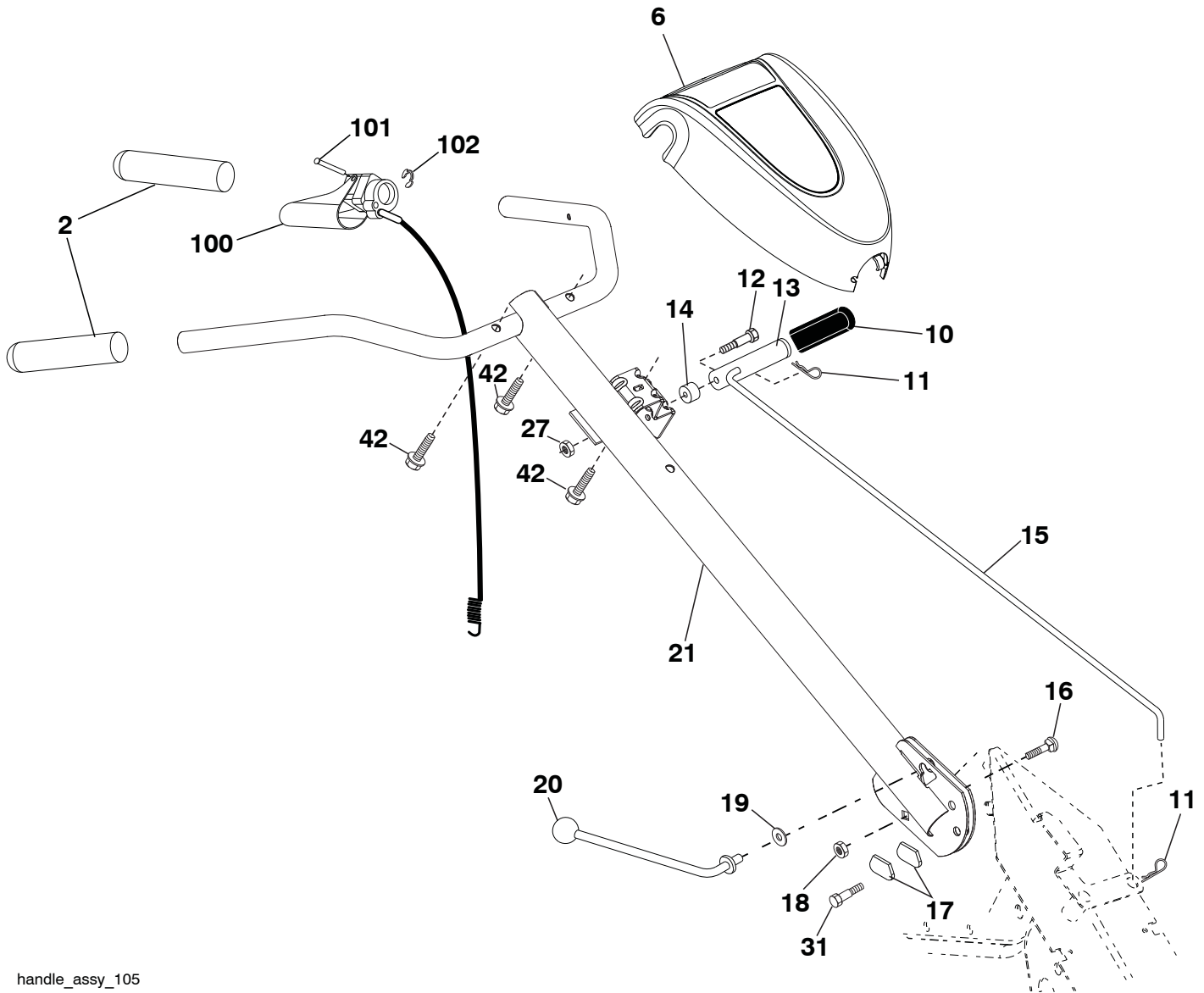
ALWAYS WEAR EYE PROTECTION DURING OPERATION

Visit our website: www.poulanpro.com

581 74 11-27 Rev. 1

07.30.13 BY
Printed in U.S.A.

POULAN PRO REAR TINE TILLER - MODEL NO. RT900 (MFG. ID. NO. 96092002901)
HANDLE ASSEMBLY



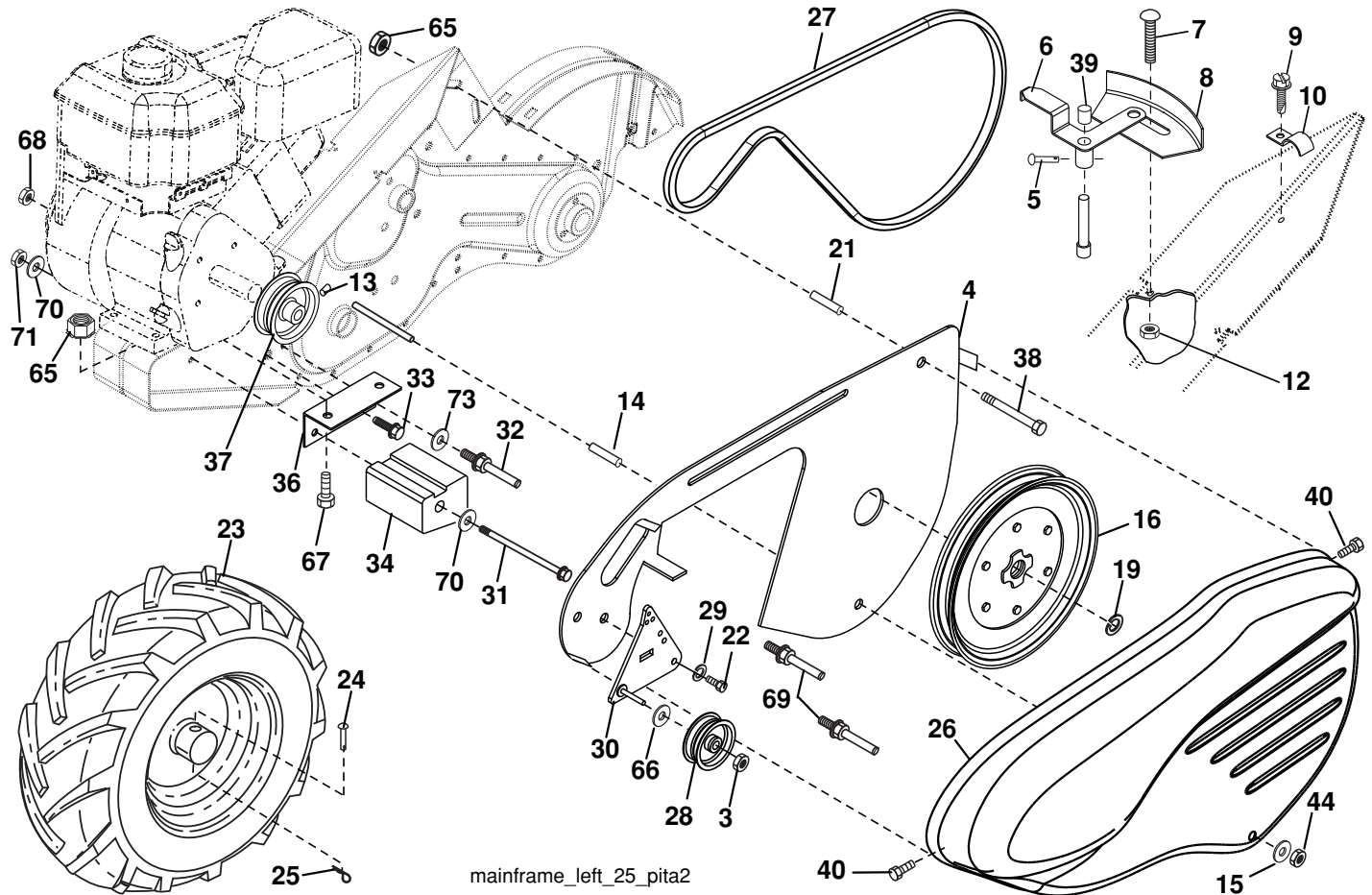
handle_assy_105

KEY NO.	PART NO.	DESCRIPTION
2	532 42 76-43	Grip, Handle
6	532 44 64-65	Panel, Control
10	532 00 82-06	Grip, Handle
11	532 12 47-88	Clip, Hairpin
12	532 08 13-28	Bolt, Shoulder
13	581 85 12-01	Handle, Shift
14	532 10 93-13	Grommet, Rubber
15	532 13 84-00	Rod, Shift
16	872 11 06-08	Bolt, Carriage, Grade 5, 3/8-16 x 1
17	532 10 92-29	Lock, Handle
18	873 68 06-00	Nut, Crownlock, 3/8-16 UNC

KEY NO.	PART NO.	DESCRIPTION
19	819 13 16-11	Washer, 13/32 x 1 x 11 Gauge
20	532 10 92-28	Lever, Lock, Handle
21	581 96 94-01	Handle
27	873 90 04-00	Nut, Hex, Flanged, 1/4-20 UNC
31	532 15 06-96	Bolt, Pivot
42	532 41 63-58	Screw, #10 x 3/4
100	532 19 31-33	Lever
101	532 18 85-55	Pin, Pivot
102	812 00 00-59	Retaining Ring

NOTE: All component dimensions given in U.S. inches.
 1 inch = 25.4 mm

POULAN PRO REAR TINE TILLER - MODEL NO. RT900 (MFG. ID. NO. 96092002901)
MAINFRAME, LEFT SIDE



mainframe_left_25_pita2

**KEY PART
NO. NO.**

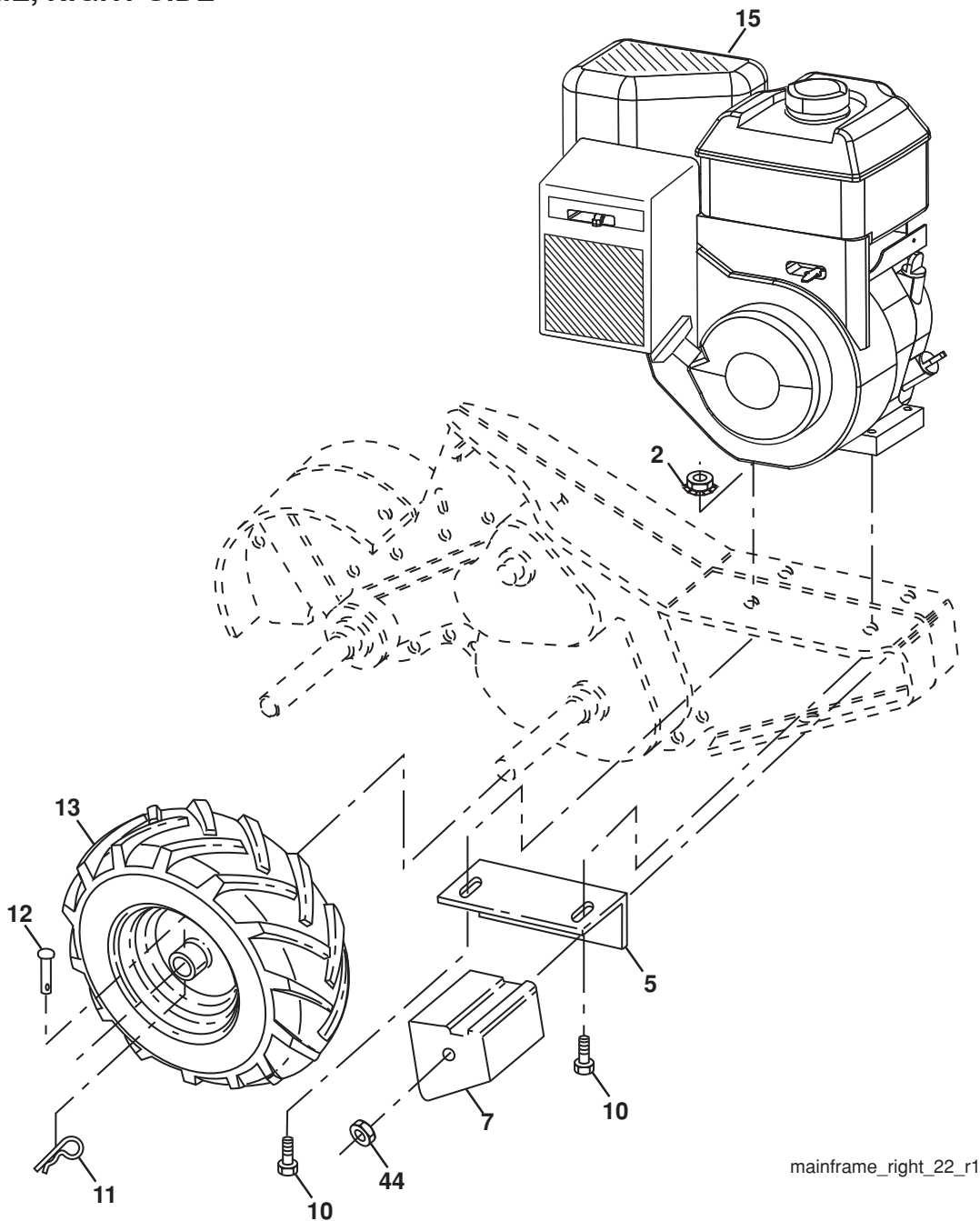
KEY PART NO.	NO.	DESCRIPTION
3	873 93 06-00	Nut, Centerlock, 3/8-16 UNC
4	583 87 77-01	Shield, Inner, Belt
5	532 16 43-29	Screw, Shift Lever
6	532 11 01-11	Lever, Shift
7	872 11 04-04	Bolt, Carriage, Grade 5, 1/4-20 x 1/2
8	532 00 87-00	Plate, Shift Indicator
9	532 08 67-77	Screw, Hex Washer Head, Slotted, #10-24 x 1/2
10	532 44 60-45	Clip
12	873 51 04-00	Nut, Hex, Keps, 1/4-20 UNC
13	823 23 05-06	Screw, Set, Hex, 5/16-18 x 3/8
14	532 15 61-17	Spacer, Split, 0.327 x 0.42 x 1.220
15	819 11 11-16	Washer, 11/32 x 11/16 x 16 Gauge
16	532 14 51-02	Sheave, Transmission
19	812 00 00-28	Retainer, Ring
21	532 13 16-91	Spacer, Split, 0.327 x 0.42 x 2.09
22	874 77 05-08	Bolt, Hex Head, 5/16-24 UNF x 1/2
23	584 43 87-01	Wheel & Tire Assembly
24	532 17 12-71	Rivet, Drilled
25	532 12 47-88	Clip, Hairpin
26	532 44 18-18	Guard, Belt
27	532 13 28-01	Belt, V
28	532 10 46-79	Pulley, Idler
29	812 00 00-32	Ring, Klip

**KEY PART
NO. NO.**

KEY PART NO.	NO.	DESCRIPTION
30	584 28 92-01	Bracket, Idler
31	581 74 72-01	Bolt, Hex Head, 3/8-16 UNC x 10
32	532 10 21-41	Shaft, Idler Arm
33	874 76 06-16	Bolt, Hex Head, 3/8-16 x 1
34	581 01 06-01	Counterweight, L.H.
36	581 86 48-01	Bracket, Reinforcement, L.H.
37	532 13 08-12	Sheave, Engine
38	874 76 05-44	Bolt, Hex Head, 5/16-18 UNC x 2-3/4
39	532 14 00-62	Cap, Plunger, Black
40	532 17 04-88	Screw, Hex Washer Head, Slotted, #10-24 x 1/2
44	873 80 05-00	Locknut, Hex, with Washer Insert, Plated, 5/16-18 UNC
65	873 97 05-00	Locknut, Hex, Flanged
66	819 13 13-16	Washer, Flat, 3/8 SAE
67	874 76 05-24	Bolt, Hex Head, 5/16-18 UNC x 1-1/2
68	873 51 06-00	Nut, Hex, Keps, 3/8-16 UNC
69	532 16 41-73	Keeper, Belt
70	819 13 20-12	Washer, Flat
71	873 68 06-00	Nut, Hex
73	819 13 13-12	Washer, 13/32 x 13/16 x 12 Gauge

NOTE: All component dimensions given in U.S. inches.
1 inch = 25.4 mm

POULAN PRO REAR TINE TILLER - MODEL NO. RT900 (MFG. ID. NO. 96092002901)
MAINFRAME, RIGHT SIDE

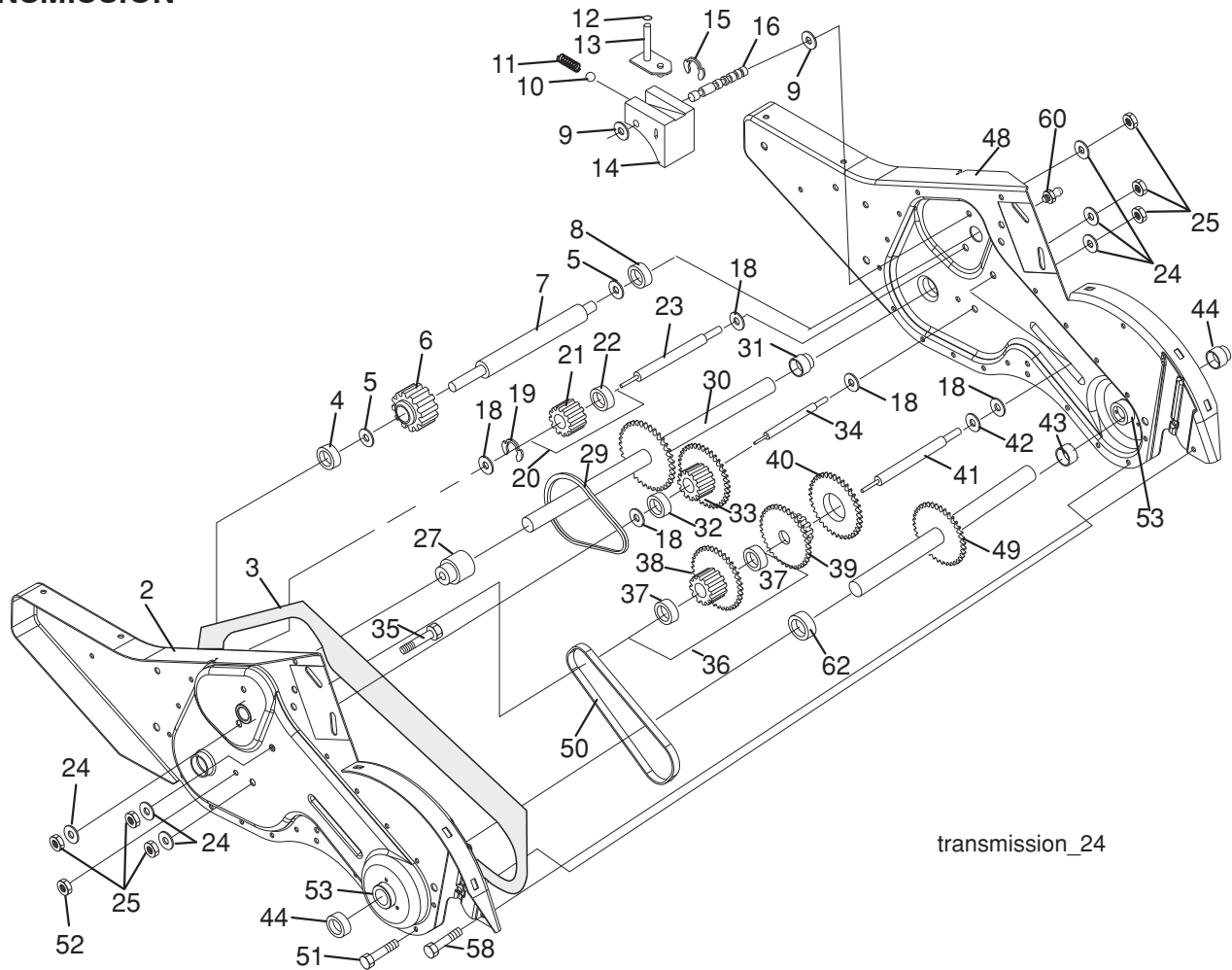


mainframe_right_22_r1

KEY NO.	PART NO.	DESCRIPTION
2	873 97 05-00	Locknut, Hex, Flanged, 5/16-18
5	581 86 47-01	Bracket, Reinforcement, R.H.
7	581 01 04-01	CounterWeight, R.H.
10	874 76 05-24	Bolt, Hex Head, 5/16-18 x 1-1/2
11	532 12 47-88	Clip, Hairpin
12	532 17 12-71	Rivet, Drilled
13	584 43 88-01	Wheel & Tire Assembly
15	---	Engine, Briggs & Stratton, Model Number 12T402-1613-F8 (For engine service and replacement parts, call Briggs & Stratton at 1-800-233-3723)
44	873 51 06-00	Nut, Hex, Keps, 3/8-16 UNC

NOTE: All component dimensions given in U.S. inches
 1 inch = 25.4 mm

POULAN PRO REAR TINE TILLER - MODEL NO. RT900 (MFG. ID. NO. 96092002901) TRANSMISSION



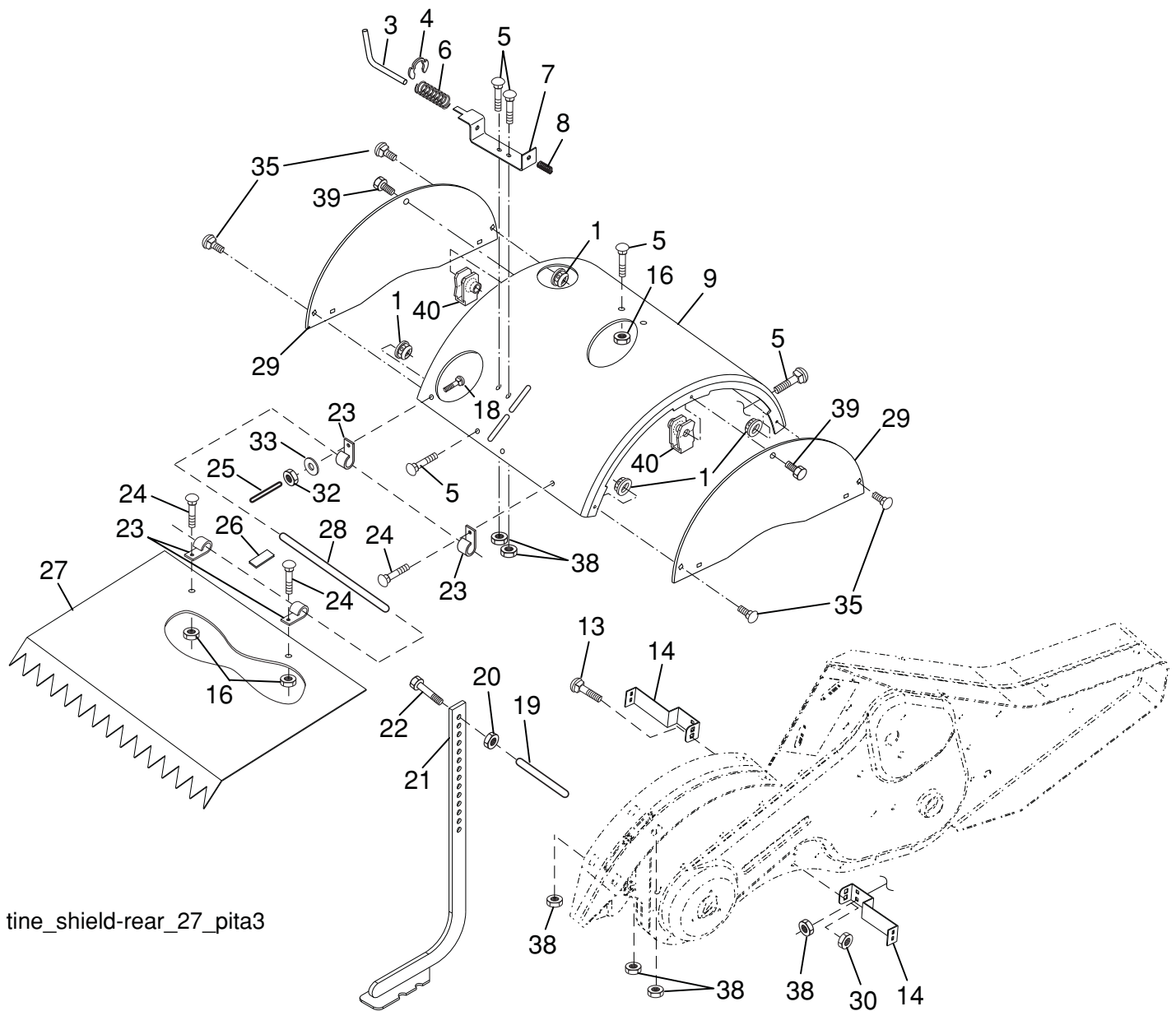
transmission_24

KEY NO.	PART NO.	DESCRIPTION
1	532 18 85-54	Transmission Assembly (Includes Key Numbers 2-53)
2	532 18 84-82	Gearcase, L.H., with Bearing (Includes Key Number 4)
3	532 43 10-22	Gasket, Gearcase
4	532 00 50-20	Bearing, Needle
5	532 00 13-70	Washer, 5/8 x 1.10 x 1/32
6	532 13 73-35	Pinion, Input
7	532 14 51-01	Shaft, Input
8	532 12 47-92	Bearing, Needle
9	532 15 44-67	Washer, Seal
10	532 12 46-97	Ball, Steel
11	532 10 03-71	Spring, Shift, Fork
12	532 10 61-60	O-Ring
13	532 14 21-45	Shift Bracket Assembly
14	532 00 83-53	Fork, Shift
15	812 00 00-39	Ring, Klip
16	532 15 44-66	Shaft, Shift
18	532 00 43-58	Washer
19	812 00 00-40	Ring, Klip
20	532 10 21-14	Gear Assembly, Reverse Idler (Includes Key Numbers 21 and 22)
21	532 10 21-15	Gear, Reverse Idler
22	532 00 68-03	Bearing, Needle
23	532 10 21-11	Shaft, Reverse Idler
24	810 04 07-00	Washer, Lock, 7/16
25	873 61 07-00	Nut, Hex, 7/16-20
27	532 43 12-19	Bearing, Ground Drive
29	532 10 21-34	Chain, #35-50 Pitch

KEY NO.	PART NO.	DESCRIPTION
30	532 15 07-37	Ground Shaft Assembly
31	532 14 30-08	Bearing, Shaft, Ground Drive, R.H.
32	532 10 63-88	Spacer, 0.70 x 1.00 x 1.150
33	532 10 21-21	Sprocket and Gear Assembly
34	532 10 21-12	Shaft, Reduction (2nd)
35	532 10 21-01	Screw, WhizLock, 5/16-18 x 3-1/2
36	532 15 43-55	Sprocket Assembly with Bearing (Includes Key Numbers 37 and 38)
37	532 12 47-91	Bearing, Needle
38	532 15 43-56	Sprocket, Tine
39	532 10 53-45	Gear, Cluster, Red, 1st & 2nd
40	532 10 53-46	Gear, Reverse
41	532 00 83-58	Shaft, Reduction, 1st
42	532 00 42-20	Washer, Thrust
43	532 10 61-46	Spacer, 1.01 x 1.75 x 0.760
44	532 15 52-36	Seal Assembly, Oil
48	532 18 84-85	Gearcase, R.H., with Bearing (Includes Key Number 8)
49	532 43 14-85	Shaft, Tine
50	532 10 61-47	Chain, Roller, #50-50 Pitch
51	817 72 04-08	Screw, 1/4-20 x 1/2
52	873 22 05-00	Nut, Hex, 5/16-18
53	532 16 51-40	Kit, Bearing
58	532 17 95-20	Bolt, Shoulder
60	532 18 32-26	Fitting, Grease
62	532 43 10-15	Spacer, 1.015 x 1.50 x .650

NOTE: All component dimensions are given in U.S. inches.
1 inch = 25.4 mm

POULAN PRO REAR TINE TILLER - MODEL NO. RT900 (MFG. ID. NO. 96092002901)
TINE SHIELD



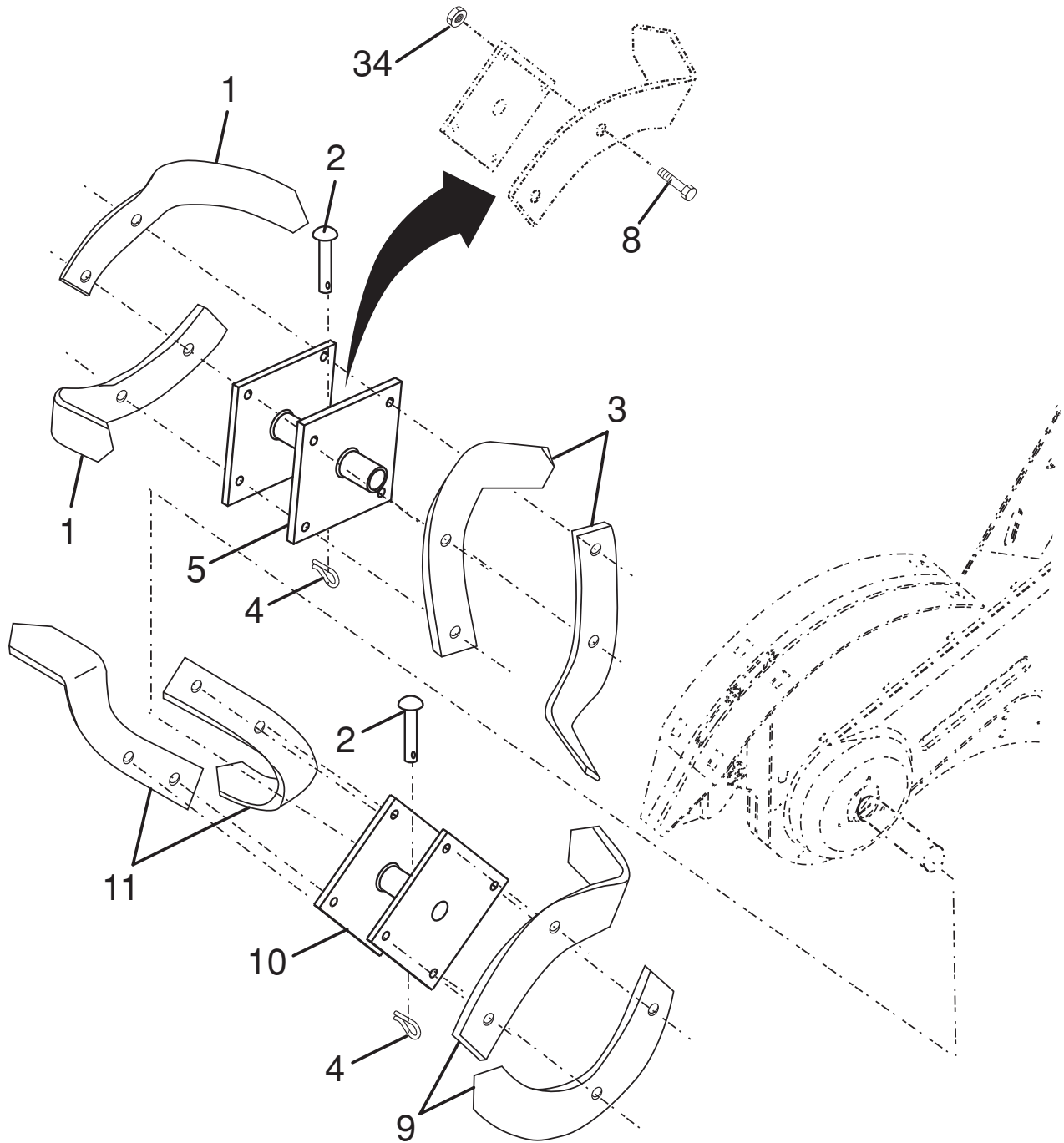
tine_shield-rear_27_pita3

KEY NO.	PART NO.	DESCRIPTION
1	532 15 53-77	Locknut, Hex, Flanged, 5/16-18
3	532 00 83-93	Pin, Stake, Depth
4	812 00 00-35	Ring, Klip
5	532 18 08-47	Bolt, Carriage, 5/16-18 x 3/4
6	532 00 83-94	Spring
7	581 85 08-01	Bracket, Latch
8	532 10 92-30	Spring, Depth Stake
9	532 44 18-14	Shield, Tine
13	872 11 05-10	Bolt, Carriage, 5/16-18 x 1-1/4
14	581 84 88-01	Bracket, Tine Shield
16	873 90 04-00	Nut, Hex, Flanged, 1/4-20 UNC
18	872 04 04-10	Bolt, Carriage, Grade 5, 1/4-20 x 1-1/4
19	532 10 27-01	Grip
20	873 22 06-00	Nut, Hex, 3/8-16
21	532 12 50-00	Stake, Depth
22	874 93 06-32	Bolt, Hex Head, 3/8-16 x 2

KEY NO.	PART NO.	DESCRIPTION
23	532 00 44-40	Hinge
24	872 14 04-04	Bolt, Carriage, Grade 5, 1/4-20 x 1/2
25	532 12 47-17	Cap, Vinyl
26	532 10 92-27	Pad, Idler
27	532 44 18-13	Shield, Leveling
28	532 12 05-88	Pin, Hinge
29	581 81 27-02	Shield, Side
30	873 97 05-00	Locknut, Hex, Flanged
32	873 22 04-00	Nut, Hex, 1/4-20 UNC
33	810 04 04-00	Washer, Lock, Heavy Helical, 1/4
35	872 11 05-05	Bolt, Carriage
38	873 51 05-00	Nut, Hex, Keps, 5/16-18 UNC
39	532 42 88-67	Bolt, Hex Head
40	532 18 11-56	Nut, Hex

NOTE: All component dimensions given in U.S. inches.
 1 inch = 25.4 mm

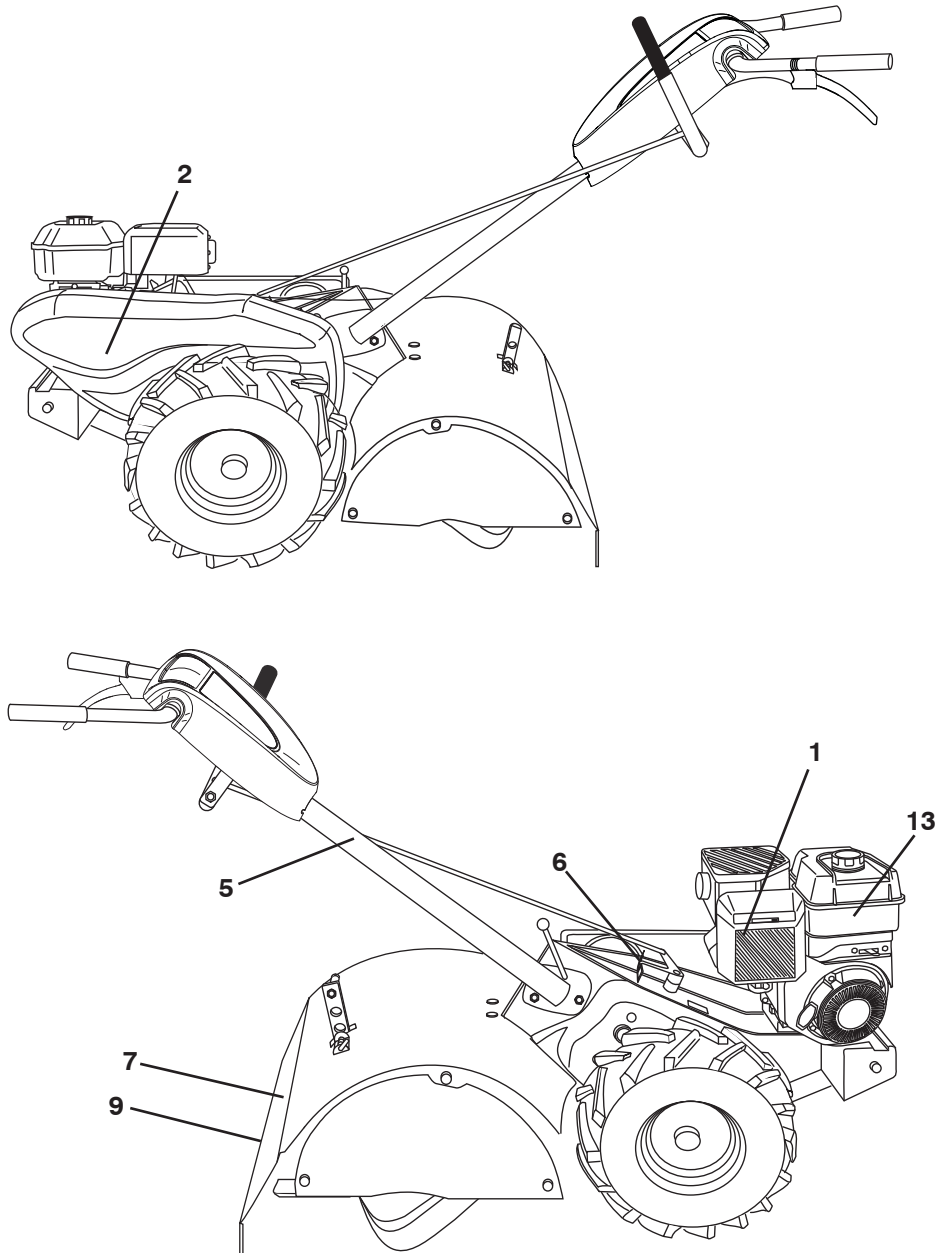
POULAN PRO REAR TINE TILLER - MODEL NO. RT900 (MFG. ID. NO. 96092002901)
TINE ASSEMBLY



KEY NO.	PART NO.	DESCRIPTION
1	532 00 44-59	Tine, Outer, L.H.
2	532 13 26-73	Clevis Pin
3	532 00 65-54	Tine, Inner, L.H.
4	532 12 46-60	Retainer, Spring, Zinc-Plated
5	584 30 96-01	Assembly, Hub and Plate, L.H.
8	874 61 06-16	Bolt, Hex Head, 3/8-24 x 1
9	532 00 44-60	Tine, Outer, R.H.
10	584 30 96-02	Assembly, Hub and Plate, R.H.
11	532 00 65-55	Tine, Inner, R.H.
34	873 54 06-00	Nut, Hex, Crownlock, 3/8-24

NOTE: All component dimensions given in U.S. inches.
 1 inch = 25.4 mm

**POULAN PRO REAR TINE TILLER - MODEL NO. RT900 (MFG. ID. NO. 96092002901)
DECALS**



KEY NO.	PART NO.	DESCRIPTION
1	532 43 22-78	Decal, B&S, 900 A/C
2	581 74 75-01	Decal, Belt Guard
5	532 11 06-14	Decal, Hand Placement
6	532 10 21-80	Decal, Shift Indicator
7	532 42 29-72	Decal, Caution
9	532 12 00-76	Decal, Warning, Rotating Tines
13	532 40 91-43	Decal, Engine, Fuel Tank
--	532 44 67-82	Manual, Operator's, English/French
--	581 74 11-27	Manual, Repair Parts, English/French

SERVICE NOTES

Poulan PRO

PARTS AND SERVICE

This product has been expertly engineered and carefully manufactured to rigid quality standards. As with all mechanical products, some adjustments or part replacement may be necessary during the life of your unit.

For Parts and service, contact our authorized distributor: call 1-800-849-1297

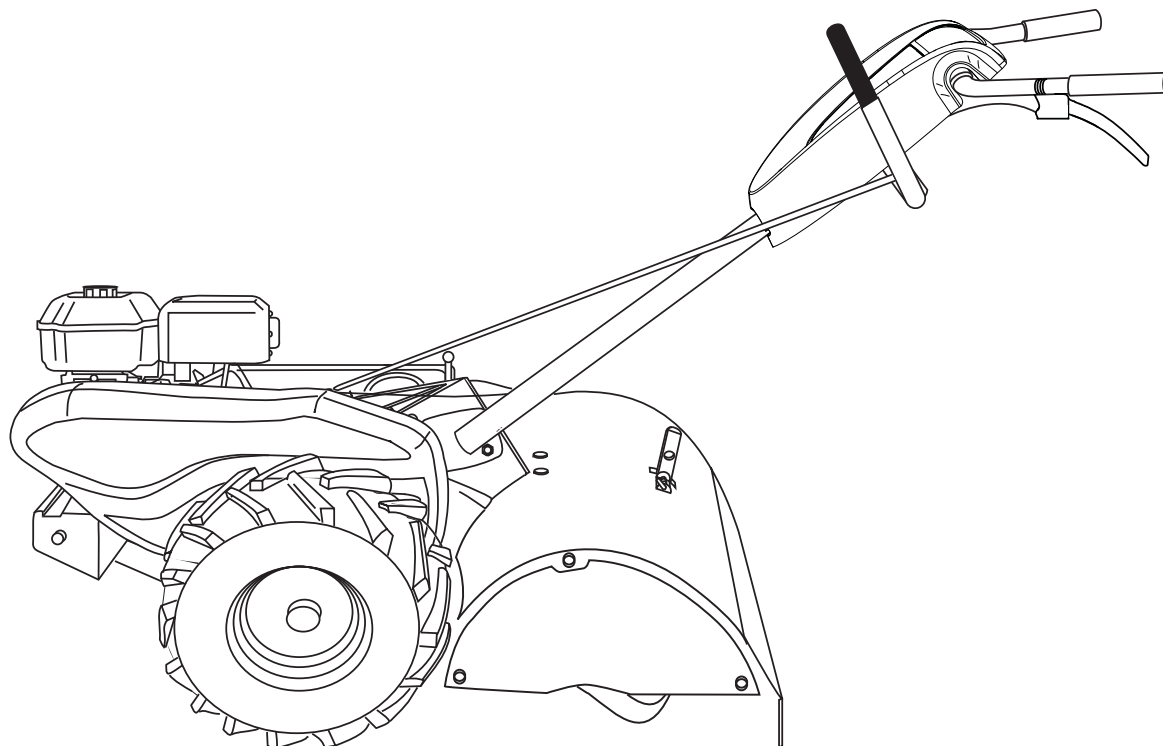
- For replacement parts, have available the following information:
 - a. Model Number/Manufacturer's I.D. Number
 - b. Description of part.

For Technical Assistance: call 1-800-829-5886

For a Parts Manual, go to our website: www.poulan-pro.com/support.asp

NOTE: HOP provides parts and service through its authorized distributors and dealers; therefore, all requests for parts and service should be directed to your local dealer(s). The philosophy of HOP is to continually improve all of its products. If the operating characteristics or the appearance of your product differs from those described in this Manual, please contact your local dealer for updated information and assistance.

Poulan PRO



MANUEL DE PIÈCES DE RECHANGE

MODÈLE:

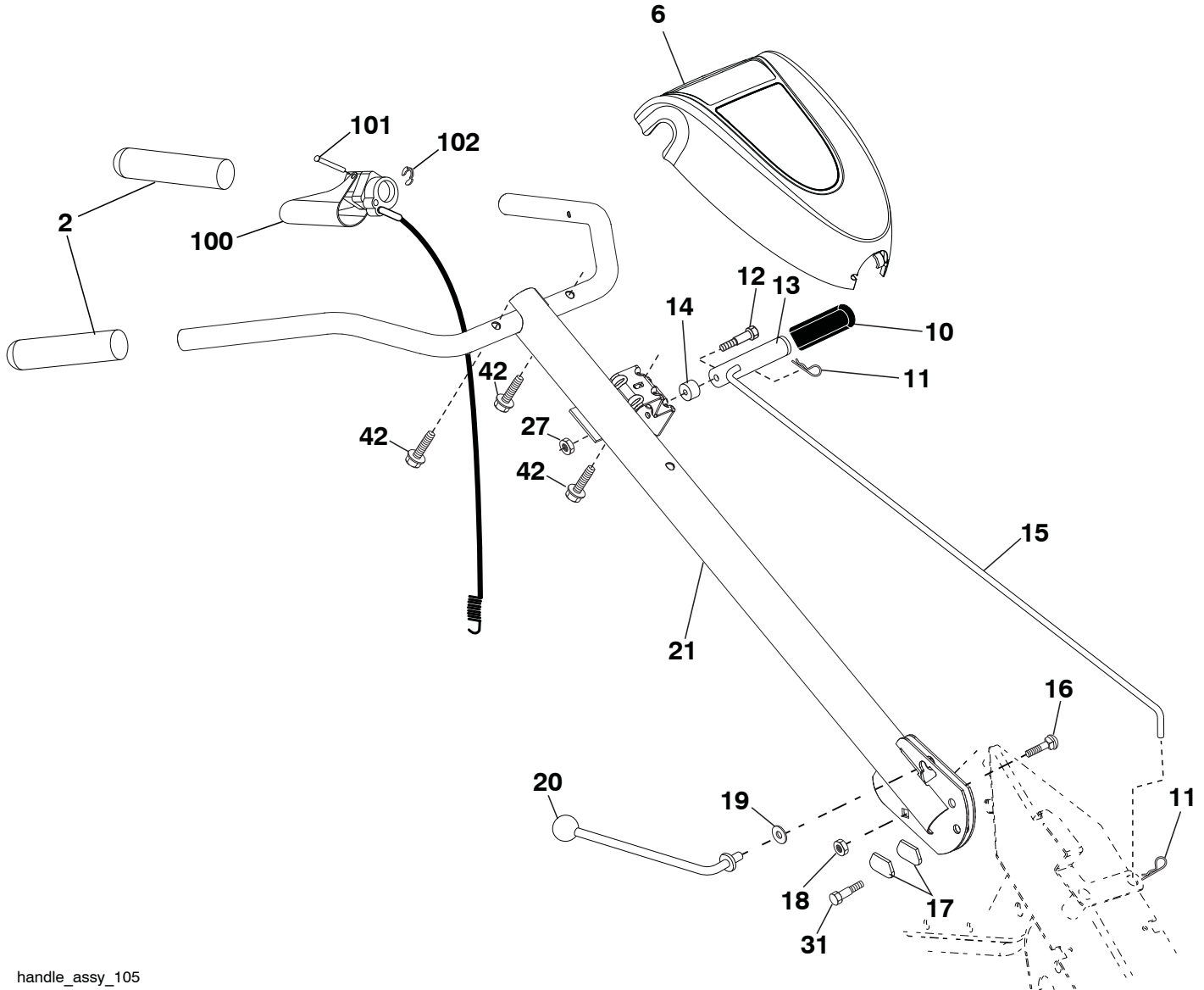
RT900

MOTOBINEUSE À FRAISE ARRIÈRE

PORTEZ TOUJOURS DES LUNETTES DE SÉCURITÉ LORS DE L'UTILISATION.

Visitez notre site web: www.poulanpro.com

MOTOBINEUSE DE POULAN PRO - NO. DE MODÈLE RT900 (MFG. ID. NO. 96092002901)
ENSEMBLE DE LA POIGNÉE



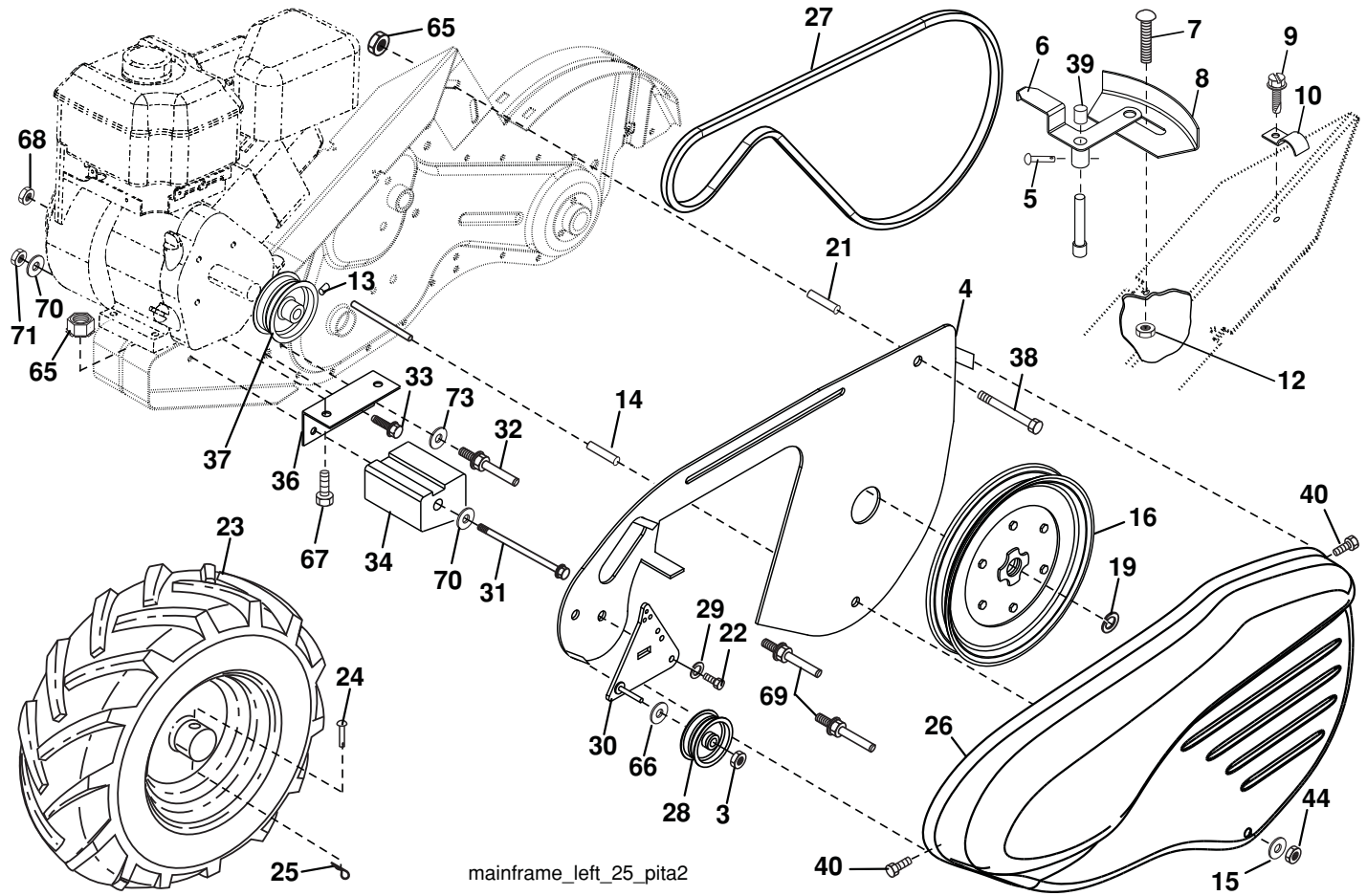
handle_assy_105

NO. DE RÉF.	NO DE PIÈCE	DESCRIPTION
2	532 42 76-43	Couverture de Poignée
6	532 44 64-65	Tableau de Commande
10	532 00 82-06	Couverture de Poignée
11	532 12 47-88	Collier en Épingle à Cheveux
12	532 08 13-28	Boulon à Épaulement
13	581 85 12-01	Levier du Changement de Vitesse
14	532 10 93-13	Passe-fil de Caoutchouc
15	532 13 84-00	Tige du Changement de Vitesse
16	872 11 06-08	Boulon de Chariot, 3/8-16 x 1 Cat. 5
17	532 10 92-29	Verrou de Poignée
18	873 68 06-00	Écrou H, 3/8-16

NO. DE RÉF.	NO DE PIÈCE	DESCRIPTION
19	819 13 16-11	Rondelle, 13/32 x 1 x 11 Jauge
20	532 10 92-28	Levier du Verrou de Poignée
21	581 96 94-01	Poignée
27	873 90 04-00	Écrou H, 1/4-20
31	532 15 06-96	Boulon à Pivot
42	532 41 63-58	Vis #10 x 3/4
100	532 19 31-33	Levier
101	532 18 85-55	Goupille de Pivot
102	812 00 00-59	Bague de Fermeture

REMARQUE: Toutes les dimensions de composant sont données en pouces É.-U. 1 pouce = 25,4 mm.

**MOTOBINEUSE DE POULAN PRO - NO. DE MODÈLE RT900 (MFG. ID. NO. 96092002901)
ENSEMBLE DU CADRE C.G.**



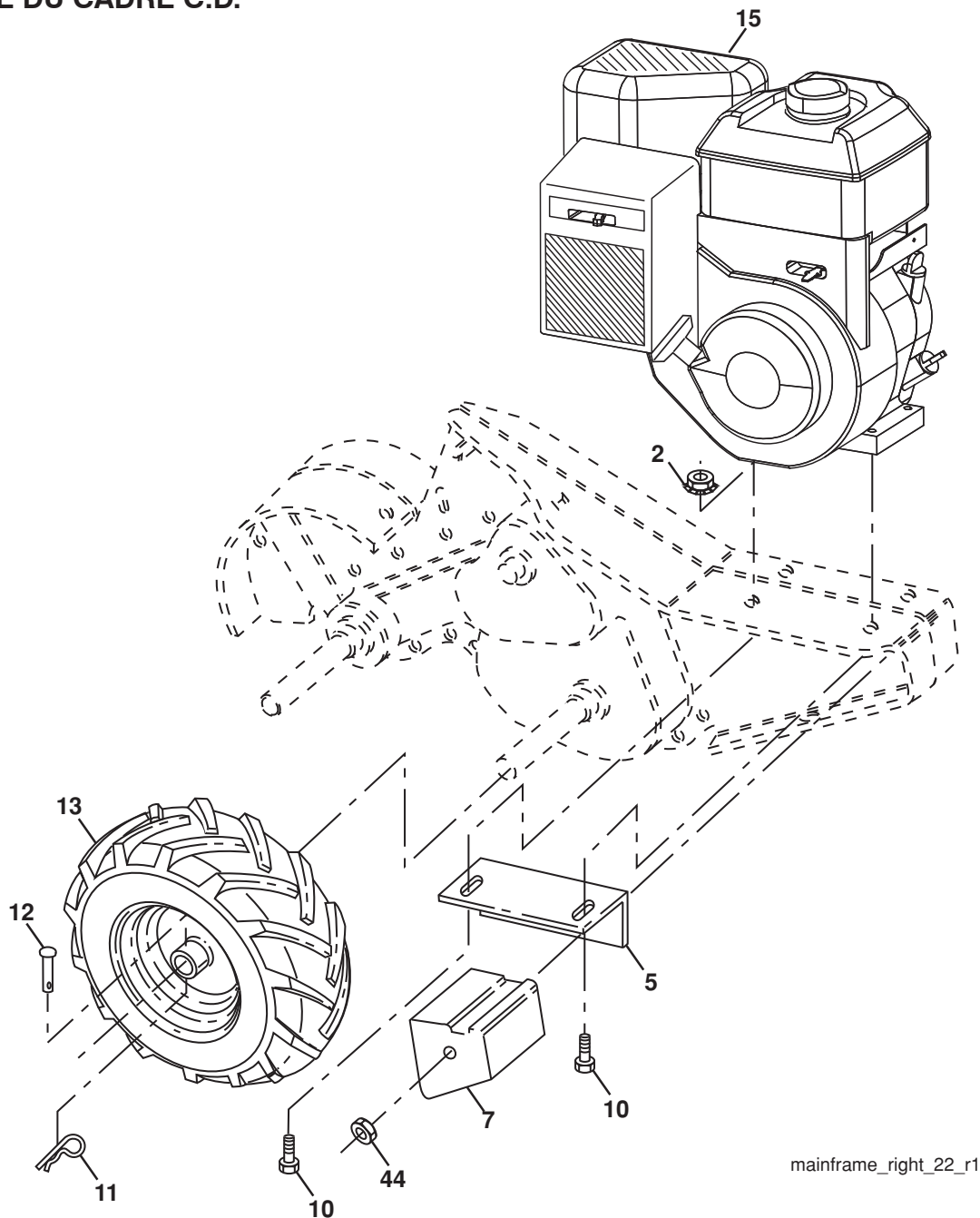
mainframe_left_25_pita2

NO. DE RÉF.	NO DE PIÈCE	DESCRIPTION
3	873 93 06-00	Écrou, Frein Central, 3/8-16
4	583 87 77-01	Protecteur
5	532 16 43-29	Goupille
6	532 11 01-11	Lever du Changement de Vitesse
7	872 11 04-04	Boulon de Chariot, Cat. 5, 1/4-20 x 1/2
8	532 00 87-00	Plaque de l'indicateur du Changement de Vitesse
9	532 08 67-77	Vis à Tête de Rondelle H à Fente #10-24 x 1/2
10	532 44 60-45	Collier
12	873 51 04-00	Écrou H, 1/4-20 UNC
13	823 23 05-06	Vis de Pression H, 5/16-18 x 3/8
14	532 11 06-52	Entretoise, Fendue, 0,327 x 0,42 x 2,09
15	819 11 11-16	Rondelle, 11/32 x 11/16 x 16 Jauge
16	532 14 51-02	Réa de Transmission
19	812 00 00-28	Bague de Fermeture
21	532 13 16-91	Entretoise, Fendue
22	874 77 05-08	Boulon H, 5/16-24 UNF x 1/2
23	584 43 87-01	Ensemble de Roue et de Pneu
24	532 17 12-71	Rivet
25	532 12 47-88	Collier en Épingle à Cheveux
26	532 44 18-18	Protecteur de Courroie

NO. DE RÉF.	NO DE PIÈCE	DESCRIPTION
27	532 13 28-01	Courroie Trapézoïdale
28	532 10 46-79	Poulie de Galet-Tendeur
29	812 00 00-32	Bague de Retenue
30	584 28 92-01	Support de Galet-Tendeur
31	581 74 72-01	Boulon H, 3/8-16 UNC x 10
32	532 10 21-41	Arbre du Bras de Galet-Tendeur
33	874 76 06-16	Boulon H, 3/8-16 x 1
34	581 01 06-01	Contrepoids, C.G.
36	581 86 48-01	Support de Soutien, C.G.
37	532 13 08-12	Réa de Moteur
38	874 76 05-44	Boulon H, 5/16-18 UNC x 2-3/4
39	532 14 00-62	Chapeau de Plongeur
40	532 17 04-88	Vis H, #10-24 x 1/2
44	873 80 05-00	Écrou Frein H, avec Insert de Rondelle, 5/16-18
65	873 97 05-00	Écrou Frein H
66	819 13 13-16	Rondelle, Plate, 3/8 SAE
67	874 76 05-28	Boulon H, 5/16-18 x 1-3/4
68	873 51 06-00	Écrou H, 3/8-16 UNC
69	532 16 41-73	Garde de Courroie du Moteur
70	819 13 20-12	Rondelle
71	873 68 06-00	Écrou H
73	819 13 13-12	Rondelle, 13/32 x 13/16 x 12 Jauge

REMARQUE: Toutes les dimensions de composant sont données en pouces É.-U. 1 pouce = 25,4 mm.

**MOTOBINEUSE DE POULAN PRO - NO. DE MODÈLE RT900 (MFG. ID. NO. 96092002901)
ENSEMBLE DU CADRE C.D.**

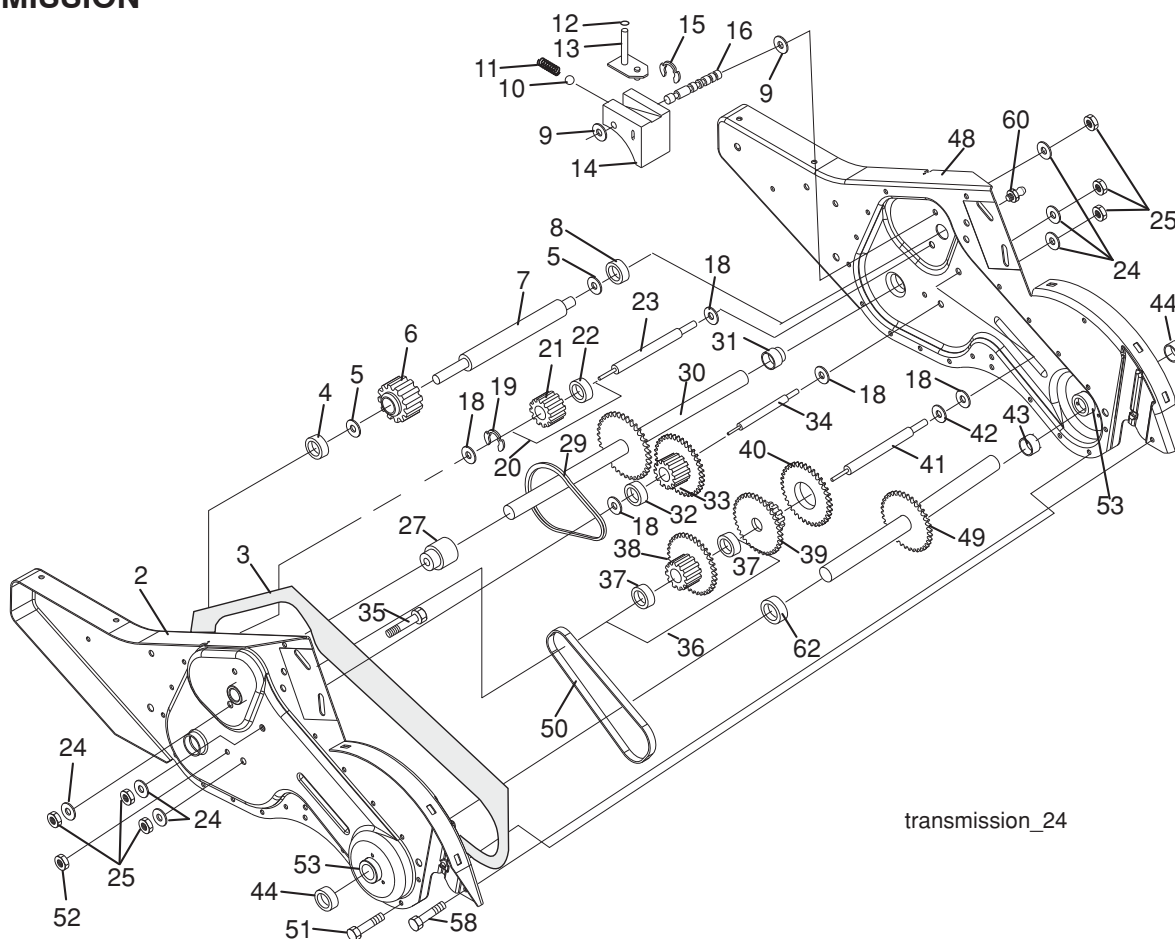


mainframe_right_22_r1

NO. DE RÉF.	NO DE PIÈCE	DESCRIPTION
2	873 97 05-00	Écrou Frein à Bride, 5/16-18
5	581 86 47-01	Support de Soutien
7	581 01 04-01	Contrepoids, C.D.
10	874 76 05-24	Boulon H, 5/16-18 x 1-1/2
11	532 12 47-88	Collier en Épingle à Cheveux
12	532 17 12-71	Rivet
13	584 43 88-01	Ensemble de Roue et de Pneu
15	---	Moteur, Briggs & Stratton, Numéro de Modèle 12T402-1613-F8 (Pour des pièces de service et de rechange de moteur, réclamez Briggs & Stratton à 1-800-233-3723)
44	873 51 06-00	Écrou H, 3/8-16 UNC

REMARQUE: Toutes les dimensions de composant sont données en pouces É.-U. 1 pouce = 25,4 mm.

MOTOBINEUSE DE POULAN PRO - NO. DE MODÈLE RT900 (MFG. ID. NO. 96092002901) TRANSMISSION

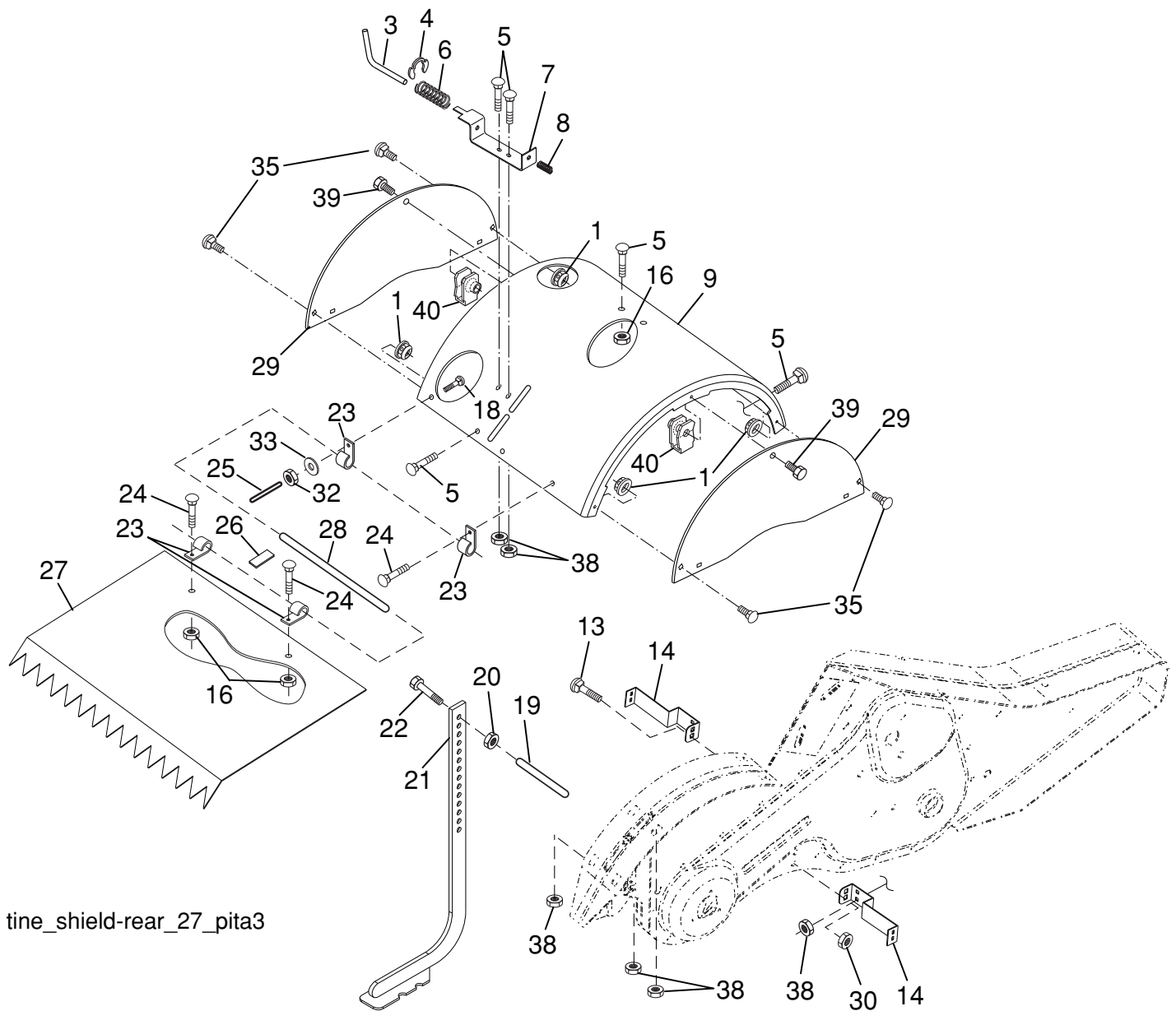


transmission_24

NO. DE RÉF.	NO DE PIÈCE	DESCRIPTION	NO. DE RÉF.	NO DE PIÈCE	DESCRIPTION
1	532 18 85-54	Ensemble de la Transmission (Y Compris les Nos. de Réf. 2-53)	27	532 43 12-19	Palier d'arbre d'entraînement
2	532 18 84-82	Boîte de Vitesse, C.G., avec Palier (Y compris le No. de Réf. 4)	29	532 10 21-34	Chaîne, #35-50 Pas
3	532 43 10-22	Garniture de la Boîter de Vitesse	30	532 15 07-37	Ensemble de l'arbre
4	532 00 50-20	Roulement à Aiguilles	31	532 14 30-08	Palier d'arbre d'entraînement, C.D.
5	532 00 13-70	Rondelle de Butée 5/8 x 1,10 x 1/32	32	532 10 63-88	Entretoise, 0,70 x 1,00 x 1,150
6	532 13 73-35	Pignon d'entrée	33	532 10 21-21	Ensemble du Pignon et de l'engrenage
7	532 14 51-01	Arbre d'entrée	34	532 10 21-12	Arbre de Démultiplication (2ème)
8	532 12 47-92	Roulement à Aiguilles	35	532 10 21-01	Vis d'arrêt, Whiz, 5/16-18 x 3-1/2
9	532 15 44-67	Rondelle d'étanchéité	36	532 15 43-55	Ensemble du Pignon avec Palier (Y compris les Nos. de Réf. 37 et 38)
10	532 12 46-97	Bille d'acier	37	532 12 47-91	Roulement à Aiguilles
11	532 10 03-71	Ressort de la Fourchette du Changement de Vitesse	38	532 15 43-56	Pignon de Dent
12	532 10 61-60	Joint Torique	39	532 10 53-45	Train des Pignons (1ère et 2ème)
13	532 14 21-45	Levier du Changement de Vitesse	40	532 10 53-46	Engrenage en Arrière
14	532 00 83-53	Fourchette du Changement de Vitesse	41	532 00 83-58	Arbre de Démultiplication (1ère)
15	812 00 00-39	Bague de Retenue	42	532 00 42-20	Rondelle de Butée
16	532 15 44-66	Arbre du Changement de Vitesse	43	532 10 61-46	Entretoise, 1,01 x 1,75 x 0,760
18	532 00 43-58	Rondelle	44	532 15 52-36	Bague d'étanchéité
19	812 00 00-40	Bague de Retenue	48	532 18 84-85	Boîte de Vitesse, C.D., avec Palier (Y compris le No. de Réf. 8)
20	532 10 21-14	Engrenage de l'ensemble du Galet- Tendeur en Arrière (Y compris les Nos. de Réf. 21 et 22)	49	532 43 14-85	Arbre de Dent
21	532 10 21-15	Engrenage de Galet-Tendeur en Arrière	50	532 10 61-47	Chaîne à Rouleaux, #50-50 pas
22	532 00 68-03	Roulement à Aiguilles	51	817 72 04-08	Vis, 1/4-20 x 1/2
23	532 10 21-11	Arbre du Galet-Tendeur en Arrière	52	873 22 05-00	Ecrou H, 5/16-18
24	810 04 07-00	Rondelle Frein, 7/16	53	532 16 51-40	Jeu du Palier d'arbre de Dent
25	873 61 07-00	Ecrou H, 7/16-20	58	532 17 95-20	Boulon H, 1/4-20 UNC x 7/8
			60	532 18 32-26	Graisneur
			62	532 43 10-15	Entretoise, 1,015 x 1,50 x ,650

5 REMARQUE: Toutes les dimensions de composant sont
données en pouces É.-U. 1 pouce = 25,4 mm.

MOTOBINEUSE DE POULAN PRO - NO. DE MODÈLE RT900 (MFG. ID. NO. 96092002901)
DÉFLECTEUR DES DENTS



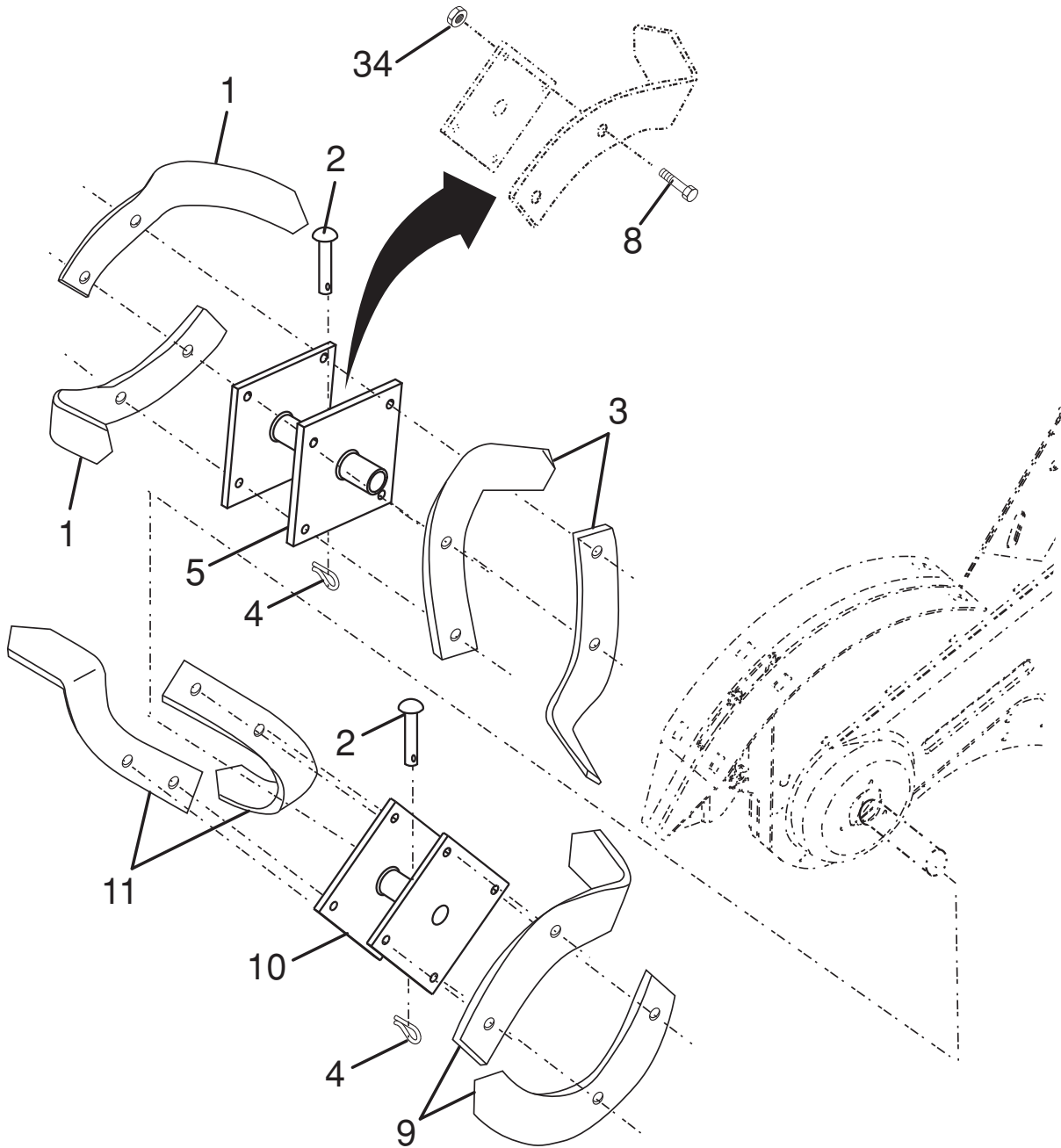
tine_shield-rear_27_pita3

NO. DE RÉF.	NO DE PIÈCE	DESCRIPTION
1	532 15 53-77	Écrou H, 5/16-18
3	532 00 83-93	Goupille de la Jauge de Profondeur
4	812 00 00-35	Bague de Retenue
5	532 18 08-47	Boulon de Chariot, 5/16-18 x 3/4
6	532 00 83-94	Ressort
7	581 85 08-01	Support du Loquet
8	532 10 92-30	Ressort de la Jauge de Profondeur
9	532 44 18-14	Déflecteur des Dents
13	872 11 05-10	Boulon de Chariot, 5/16-18 x 1-1/4
14	581 84 88-01	Support du Déflecteur des Dents
16	873 90 04-00	Écrou H, 1/4-20
18	872 04 04-10	Boulon de Chariot, Cat. 5, 1/4-20 x 1-1/4
19	532 10 27-01	Manchon
20	873 22 06-00	Écrou H, 3/8-16
21	532 12 50-00	Jauge de Profondeur
22	874 93 06-32	Boulon H, 3/8-16 x 2

NO. DE RÉF.	NO DE PIÈCE	DESCRIPTION
23	532 00 44-40	Charnière
24	872 14 04-04	Boulon de Chariot, Cat. 5, 1/4-20 x 1/2
25	532 12 47-17	Chapeau de Vinyle
26	532 10 92-27	Coussin de Galet-Tendeur
27	532 44 18-13	Déflecteur de Nivellement
28	532 12 05-88	Goupille de Charnière
29	581 81 27-02	Déflecteur du Côté
30	873 97 05-00	Écrou Frein à Bride 5/16-18
32	873 22 04-00	Écrou H, 1/4-20
33	810 04 04-00	Rondelle, 1/4
35	872 11 05-05	Boulon de Chariot
38	873 51 05-00	Écrou H, 5/16-18 UNC
39	532 42 88-67	Boulon H
40	532 18 11-56	Écrou H

REMARQUE: Toutes les dimensions de composant sont données en pouces É.-U. 1 pouce = 25,4 mm.

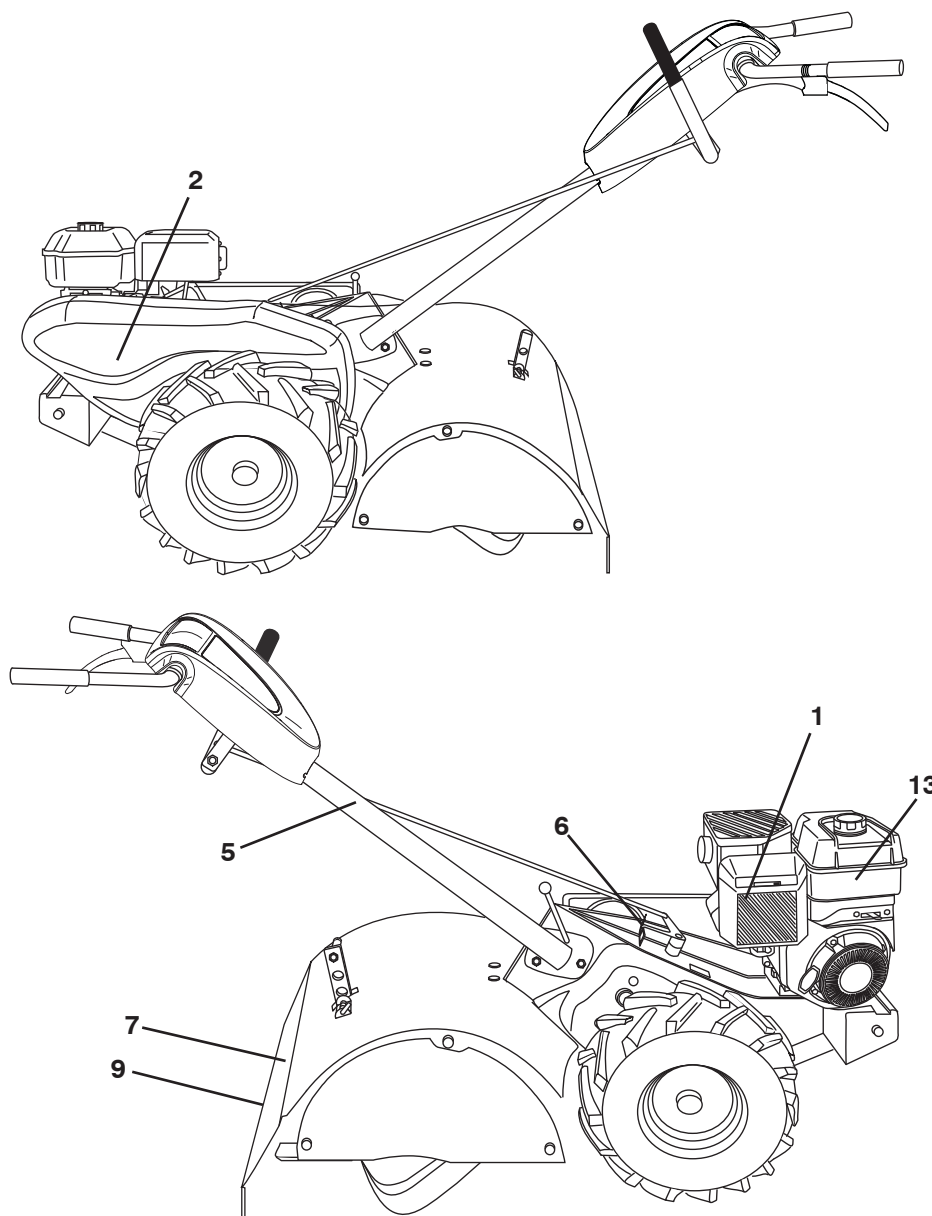
MOTOBINEUSE DE POULAN PRO - NO. DE MODÈLE RT900 (MFG. ID. NO. 96092002901)
DENTS



NO. DE RÉF.	NO DE PIÈCE	DESCRIPTION
1	532 00 44-59	Dents Extérieurs, C.G.
2	532 13 26-73	Axe de chape
3	532 00 65-54	Dents Intérieurs, C.G.
4	532 12 46-60	Ressort de Retenue
5	584 30 96-01	Ensemble du Moyeu et de la Plaque, C.G.
8	874 61 06-16	Boulon H, 3/8-24 x 1
9	532 00 44-60	Dents Extérieurs, C.D.
10	584 30 96-02	Ensemble du Moyeu et de la Plaque, C.D.
11	532 00 65-55	Dents Intérieurs, C.D.
34	873 54 06-00	Écrou Frein à Bride, 3/8-24

REMARQUE: Toutes les dimensions de composant sont données en pouces É.-U. 1 pouce = 25,4 mm.

**MOTOBINEUSE DE POULAN PRO - NO. DE MODÈLE RT900 (MFG. ID. NO. 96092002901)
DÉCALCOMANIES**



NO. DE RÉF.	NO DE PIÈCE	DESCRIPTION
1	532 43 22-78	Décalcomanie, B&S, 900 A/C
2	581 74 75-01	Décalcomanie, Protecteur de Courroie
5	532 11 06-14	Décalcomanie de l'emplacement des Mains
6	532 10 21-80	Décalcomanie de l'indicateur du Changement de Vitesse
7	532 42 29-72	Décalcomanie d'attention
9	532 12 00-76	Décalcomanie d'avertissement de la Rotation de Dent
13	532 40 91-43	Décalcomanie du Motuer
--	532 44 67-82	Manuel de l'opérateur (Anglais/Français)
--	581 74 11-27	Manuel des Pièces de Rechange (Anglais/Français)

REMARQUES D'ENTRETIEN

Poulan PRO

L'ENTRETIEN ET LES PIÈCES DE RECHANGE

Ce produit, conçu avec les soins les plus attentifs, est fabriqué en accord avec des standards stricts. Comme pour tous les produits avec des parties mobiles, il peut être nécessaire pendant la durabilité de votre machine d'effectuer des ajustements ou le remplacement de certaines pièces .

Pour les pièces de rechange et l'entretien, contactez notre concessionnaire autorisé: appelez 1-800-849-1297

- Pour les pièces de rechange, ayez près de vous:
 - a. Numéro du modèle/Référence numéro du fabricant
 - b. Description de la pièce

Pour l'assistance technique: appelez 1-800-829-5886

Pour un manuel de pièces, allez à notre site web: www.poulanpro.com

N.B.: HOP assure la distribution des pièces de rechange et l'entretien de ses produits par l'intermédiaire des concessionnaires et des distributeurs agréés; par conséquent toute demande de pièces ou d'entretien doit être adressée directement au distributeur agréé le plus proche. La philosophie de HOP est d'améliorer en permanence la gamme complète de ses produits. Si les caractéristiques ou l'apparence de votre outil sont différentes de celles décrites dans ce Manuel, contactez S.V.P. votre concessionnaire pour les informations et l'assistance concernant les mises à jour.