



**REPAIR PARTS MANUAL
MODEL NO. PR6Y22CHA
LAWN MOWER**

**MANUEL DES PIÈCES DE RECHANGE
NO. DE MODÈLE PR6Y22CHA
TONDEUSE À GAZON**

For Parts and Service, contact our authorized distributor: call 1-800-849-1297
For Technical Assistance: call 1-800-829-5886

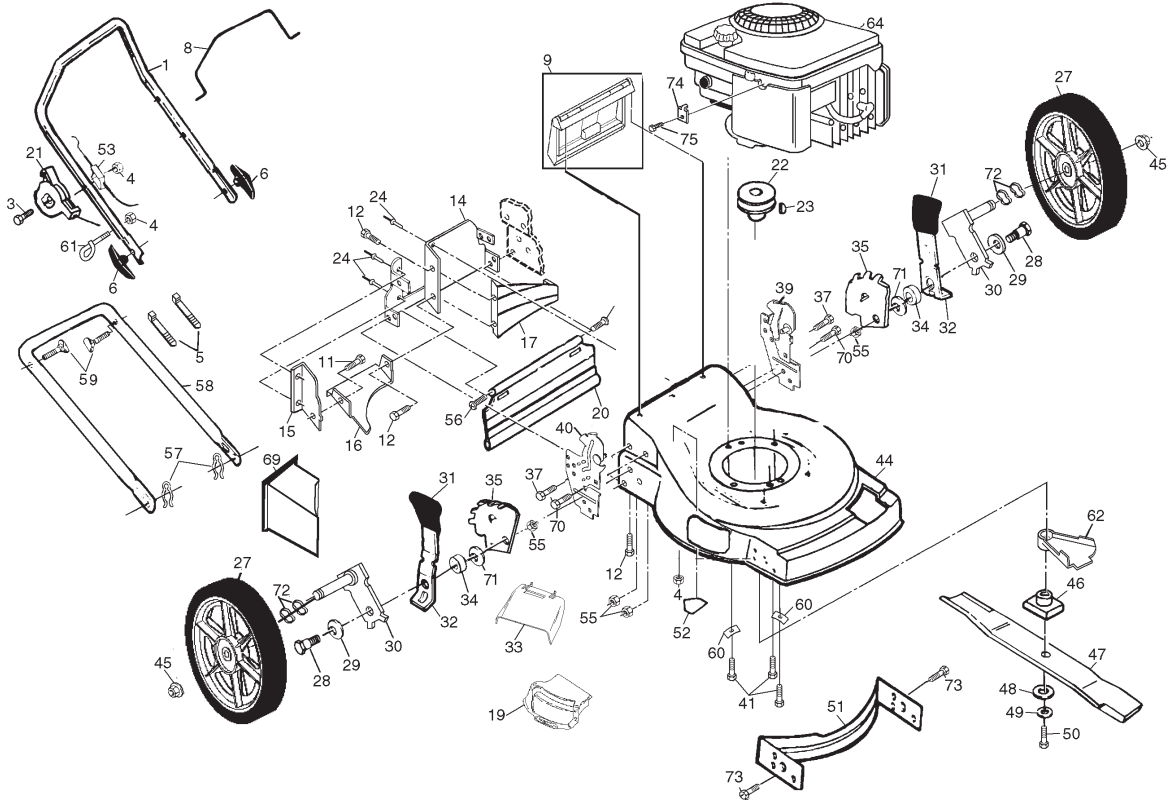
Pour les pièces de rechange et l'entretien, contactez notre concessionnaire autorisé:
appelez 1-800-849-1297 / Pour l'assistance technique: appelez 1-800-829-5886

Poulan PRO

REPAIR PARTS

POWER PROPELLED ROTARY LAWN MOWER - - MODEL NO. PR6Y22CHA

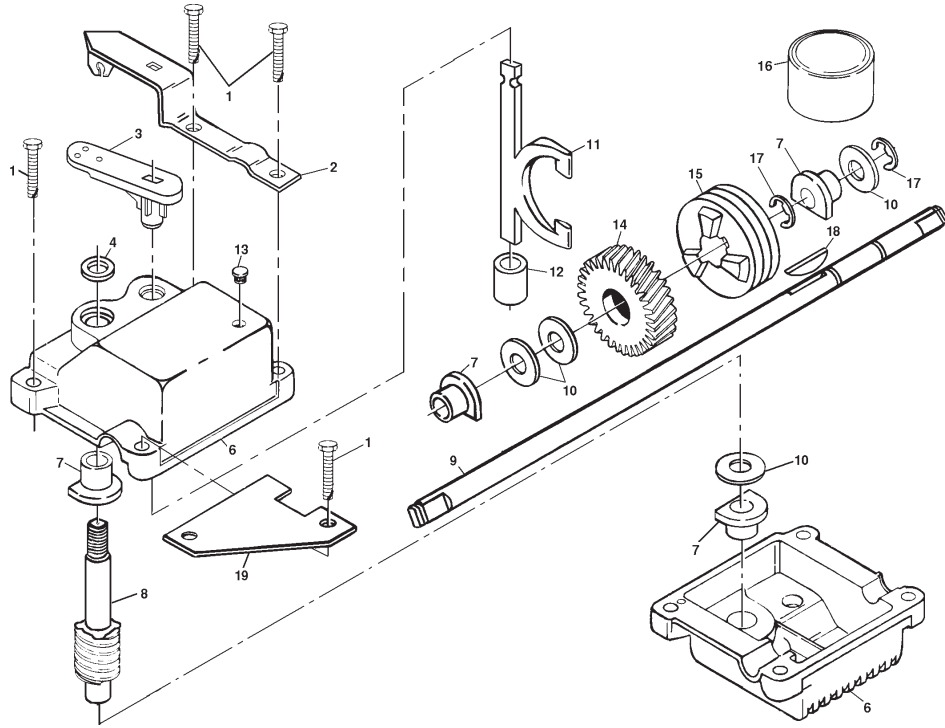
REPAIR PARTS



2

15

PIÈCES DE RECHANGE
TONDEUSE À GAZON ROTATIVE -- NO. DE MODÈLE PR6Y22CHA
ENSEMBLE DE LA BOÎTE DE VITESSE -NO. DE PIÈCE 702511



NO. DE RÉF.	NO. DE PIÈCE	DESCRIPTION	NO. DE RÉF.	NO. DE PIÈCE	DESCRIPTION
1	17490416	Vis taraudeuse 1/4-20 x 1-1/4	9	137074	Arbre moteur
2	137055X004	Support d'engagement	10	57079	Rondelle durcie
3	137053	Levier de changement de vitesse	11	131484	Joug d'embrayage
4	57072	Sceau	12	700343	Douille
6	48373	Jeu des moitiés de boîte de vitesse (Y compris les nos. de réf. 4, et 7)	13	86447	Bouchon
7	77881	Palier	14	137050	Engrenage hélicoïdal
8	137051	Arbre	15	750436X	Mâchoire d'embrayage
			16	750369	Graisse
			17	12000003	Bague en E
			18	850848	Clé Hi - Pro
			19	81585X004	Support de ressort

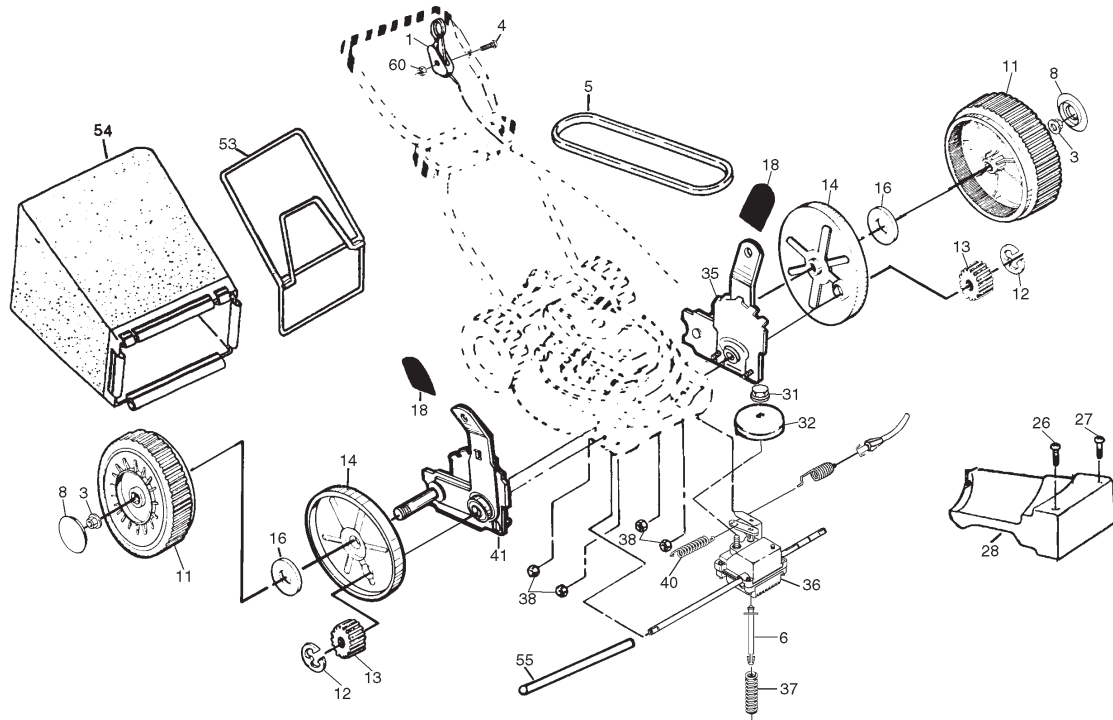
REMARQUE: Toutes les dimensions de composant sont données en pouces É.-U.
 - 1 pouce = 25,4 mm.

REPAIR PARTS
POWER PROPELLED ROTARY LAWN MOWER -- MODEL NO. PR6Y22CHA

KEY NO.	PART NO.	DESCRIPTION	KEY NO.	PART NO.	DESCRIPTION
1	166862X479	Upper Handle	44	172287	1-1/8 Lawn Mower Housing (incl. Key Nos. 14, 15, 51 & 52)
3	144929	Hex Washer Head Screw 1/4-20 x 2-1/8	45	83923	Flanged Locknut 3/8-16
4	63601	Locknut 1/4-20	46	851514	Blade Adapter
5	66426	Wire Tie	47	141114	Blade 22"
6	170146	Handle Knob	48	851074	Hardened Washer
8	170287	Rear Door Kit	49	850263	Helical Washer
9	151023	Self Tapping Screw #10-24 x 5/8	50	851084	Hex Head Machine Screw 3/8-24 x 1-3/8 Gr. 8
11	150050	Hex Tapping Screw w/Sems 1/4-20 x 1/2	51	170557	Front Baffle Kit
12	54583	Back Plate	52	107339X	Danger Decal
14	156380X479	Side Baffle	53	130861	Cable
15	700365X479	Discharge Baffle	55	751592	Locknut 3/8-16
16	133190X479	Rear Baffle	56	88652	Hinge Screw 1/4-20 x 1-1/4
17	133040X479	Comb-cut Door	57	51793	Hairpin Cotter
19	148195	Rear Skirt	58	151721X479	Lower Handle
20	140540	Throttle Control	59	131959	Handle Bolt
21	173489	Engine Pulley	60	851201X004	Washer
22	84596	Hi-Pro Key #505	61	132001	Rope Guide
23	87677	Pop Rivet	62	134612	Debris Shield
24	128415	Wheel	64	-----	Order parts from engine manufacturer
27	170258	Shoulder Bolt 3/8-16 x 1-3/8	69	166649	Mulcher Plug
28	142748	Spring Washer	70	74760612	Bolt
29	61651	Axle Arm Assembly	71	88348	Washer
30	750913X004	Selector Knob	72	57143	Wave Washer
31	170143	Selector Spring	73	17600406	Screw Hx. Serrated 1/4 x 20 TT
32	700331X004	Clip-on Discharge Deflector	74	111190X	Clamp
33	145285	Spacer	75	83816	Screw
34	146630	Wheel Adjusting Bracket	- -	172787	Operator's Manual (English)
35	700325X007	Thread Cutting Screw w/Sems 5/16-18 x 3/4	- -	172788	Operator's Manual (French)
37	150078	Handle Bracket Assembly (Left)	- -	162300	Warning Decal (Not Shown)
39	161814X479	Handle Bracket Assembly (Right)	- -	172289	Repair Parts Manual
40	161812X479	Hex Head Thread Rolling Screw 3/8-16 x			
41	150406				

REPAIR PARTS

POWER PROPELLED ROTARY LAWN MOWER -- MODEL NO. PR6Y22CHA



PIÈCES DE RECHANGE

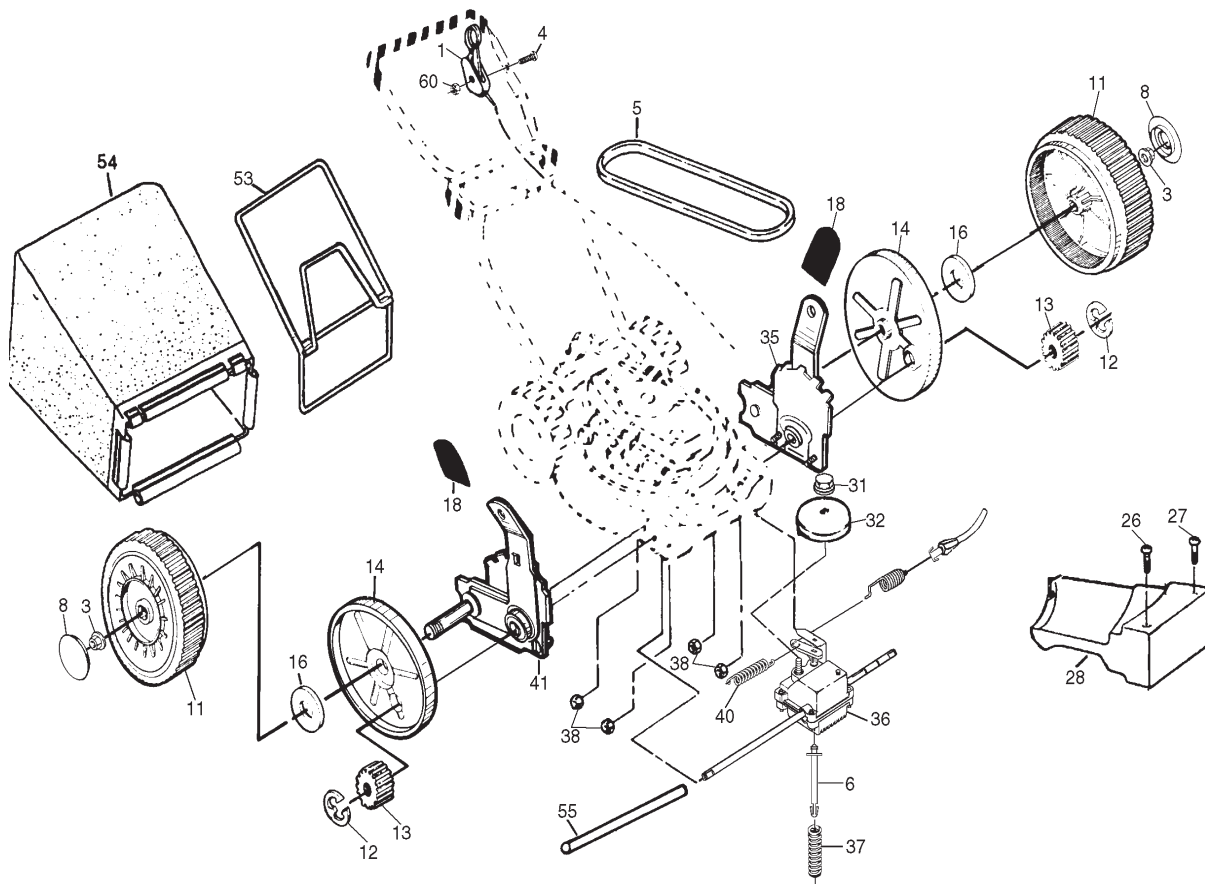
TONDEUSE À GAZON ROTATIVE -- NO. DE MODÈLE PR6Y22CHA

NO. DE RÉF	NO. DE PIÈCE	DESCRIPTION	NO. DE RÉF	NO. DE PIÈCE	DESCRIPTION
1	170296	Commande d'entraînement	27	149746	Vis #10-24 x 1- 3/4
3	145212	Ecrou frien 3/8-16	28	170151	Couverture d'entraînement
4	158755	Vis 1/4-20 x 2.12	31	132010	Ecrou
5	146527	Courroie	32	137052	Poulie d'entraînement
6	150495	Ressort de retenue	35	172291	Ensemble de la ajustar de la roues (Left)
8	77400	Chapeau de moyeu	36	702511	Ensemble de la boîte de vitesse
11	170263	Ensemble de la roues	37	137090	Ressort
12	12000058	Bague en E	38	63601	Ecrou frien1/4-20
13	137054	Pignon	40	75192	Ressort
14	88080	Couverture de poussière	41	172290	Ensemble de la ajustar de la roues (Right)
16	67725	Rondelle 1/2 x 1-1/2 x .134	53	149555	Cadre
18	170143	Manchon du dispositif de relevage de roue	54	170449	Ramasse Herbe
26	146072	Vis #10-24 x 2-3/4	55	86012	Courroie trapézoïdale
			60	751152	Ecrou

PIÈCES DE RECHANGE

TONDEUSE À GAZON ROTATIVE -- NO. DE MODÈLE PR6Y22CHA

12



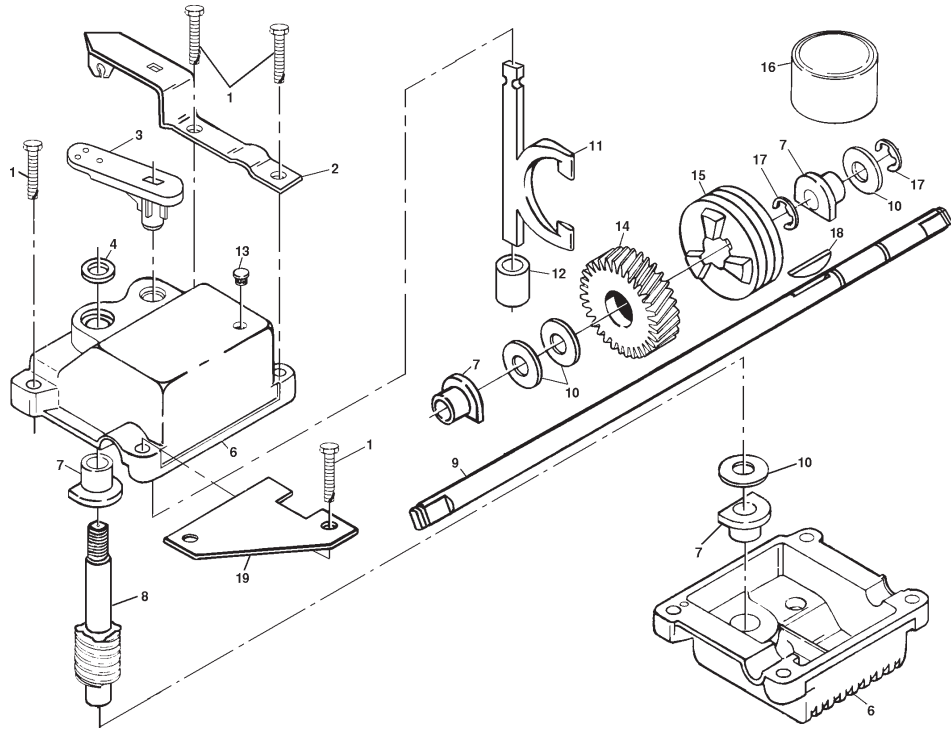
REPAIR PARTS

POWER PROPELLED ROTARY LAWN MOWER -- MODEL NO. PR6Y22CHA

5

KEY NO.	PART NO.	DESCRIPTION	KEY NO.	PART NO.	DESCRIPTION
1	170296	Control Cable Assembly	27	149746	Pan Head Screw #10-24 x 1- 3/4
3	145212	Flanged Locknut 3/8-16	28	170151	Drive Cover
4	158755	Hex Washer Head Screw 1/4-20 x 2.12	31	132010	Hex Flange Nut
5	146527	V-Belt	32	137052	Drive Pulley
6	150495	Spring Retainer	35	172291	Wheel Adjuster Assembly (Left)
8	77400	Hubcap	36	702511	Gear Case Assembly
11	170263	Wheel & Tire Assembly	37	137090	Spring
12	12000058	E-Ring	38	63601	Locknut 1/4-20
13	137054	Pinion	40	75192	Spring
14	88080	Dust Cover	41	172290	Wheel Adjuster Assembly (Right)
16	67725	Washer 1/2 x 1-1/2 x .134	53	149555	Frame Assembly
18	170143	Selector Knob	54	170449	Grass Catcher
26	146072	Pan Head Tapping Screw #10-24 x 2-3/4	55	86012	Driveshaft Cover
			60	751152	Nut

REPAIR PARTS
POWER PROPELLED ROTARY LAWN MOWER MODEL NO. PR6Y22CHA
GEAR CASE ASSEMBLY PART NUMBER 702511



KEY NO.	PART NO.	DESCRIPTION	KEY NO.	PART NO.	DESCRIPTION
1	17490416	Tapping Screw 1/4-20 x 1-1/4	9	137074	Drive Shaft
2	137055X004	Engagement Bracket	10	57079	Hardened Washer
3	137053	Shifter	11	131484	Clutch Yoke
4	57072	Seal	12	700343	Bushing
6	48373	Gear Case Halves Kit (Includes Key Nos. 4 and 7)	13	86447	Plug
7	77881	Bearing	14	137050	Helical Gear
8	137051	Worm Shaft	15	750436X	Clutch Jaw
			16	750369	Grease
			17	12000003	E-Ring
			18	850848	Hi-Pro Key
			19	81585X004	Spring Bracket

NOTE: All component dimensions given in U.S. inches. 1 inch = 25.4 mm

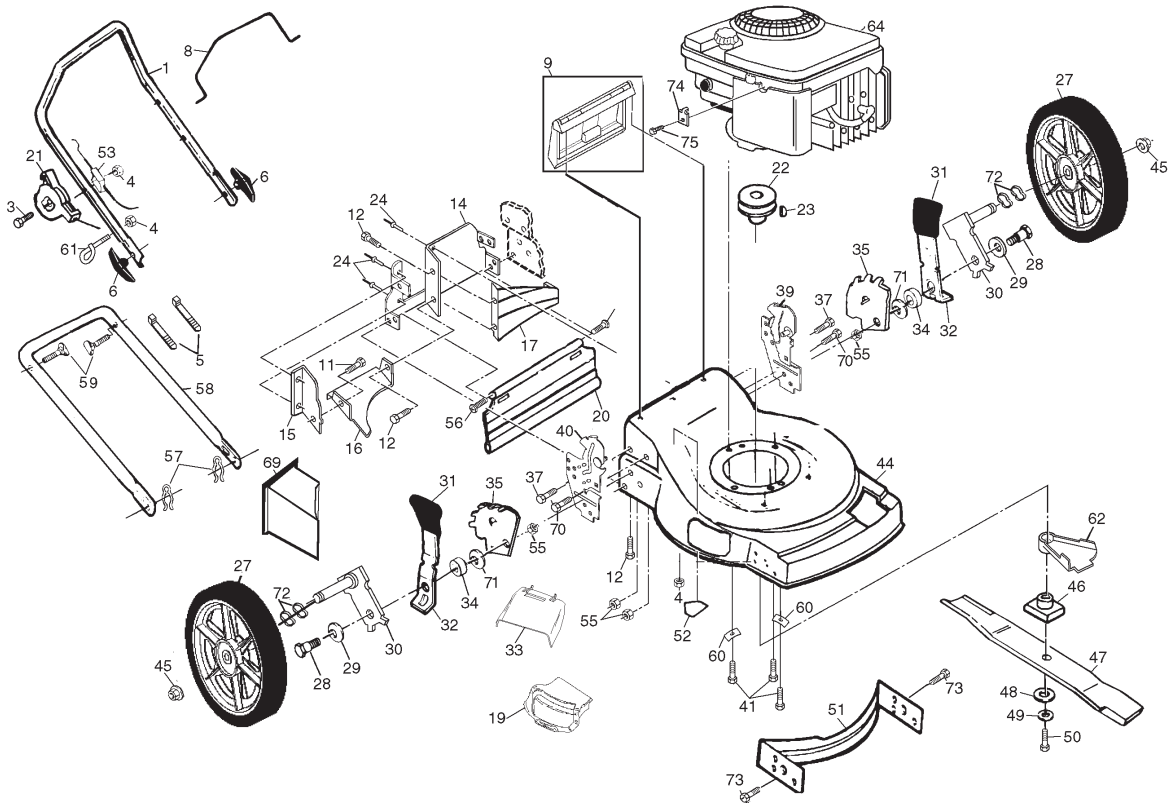
PIÈCES DE RECHANGE
TONDEUSE À GAZON ROTATIVE -- NO. DE MODÈLE PR6Y22CHA

NO. DE RÉF	NO. DE PIÈCE	DESCRIPTION	NO. DE RÉF	NO. DE PIÈCE	DESCRIPTION
1	16682X479	Guidon supérieur	40	161812X479	Support du ensemble de guidon (Right)
3	144929	Vis H 1/4-20 x 2-1/8	41	150406	Hex Head Thread Rolling Screw 3/8-16 x 1-1/8
4	63601	Ecrou fien 1/4-20	44	172287	Boîtier (Compris les nos. de réf. 14, 15, 51 & 52)
5	66426	Attache plastique	45	83923	Ecrou Frien 3/8-16
6	170146	Bouton du guidon	46	851514	Adaptuer de lame
8	170287	Barre de commande	47	141114	Lame 22po.
9	151023	Ensemble de la porte arrière	48	851074	Rondelle frein hélicoïdale
11	150050	Vis #10-24 x 5/8	49	850263	Rondelle
12	54583	Vis 1/4-20 x 1/2	50	851084	Chicane de devant
14	156380X479	Plaque arrière	51	170557	Décalcomanie de danger
15	700365X479	Chicane latérale	53	130861	Guide du câble de démarrage
16	133190X479	Discharge Baffle	55	751592	Ecrou Frien 3/8-16
17	133040X479	Chicane arrière	56	88652	Vis 1/4-20 x 1-1/4
19	148195	Porte de à plusieurs coupes	57	51793	Attache en épingle a cheveux
20	140540	Jupe arrière	58	151721X479	Guidon inférieur
21	173489	Commande des gas	59	131959	Boulon de guidon
22	84596	Poullie de moteur	60	851201X004	Rondelle
23	87677	Clé #505	61	132001	Guide du câble de démarrage
24	128415	Rivet	62	134612	Debris Shield
27	170258	Roues	64	-----	Moteur -Briggs and Stratton 12H802
28	142748	Boulon 3/8-16 x 1-3/8			Commandez les pièces par suite du fabricant du moteur
29	61651	Rondelle	69	166649	Plaque de broyeuse
30	750913X004	Support du dispositif de relevage des roues	70	74760612	Boulon
31	170143	Manchon du dispositif de relevage de roue	71	88348	Rondelle
32	700331X004	Ressort du dispositif de relevage	72	57143	Rondelle
33	145285	Deflecteur de décharge	73	17600406	Vis
34	146630	Entroise	74	111190X	Bride de serrage de câble
35	700325X007	Support du ensemble de la roues	75	83816	Vis 1/4 x 20 TT
37	150078	Vis 5/16-18 x 3/4	--	172787	Manuel de l'Opérateur (Anglais)
39	161814X479	Support du ensemble de guidon(Left)	--	172788	Manuel de l'Opérateur (Français)
			--	162300	Décalcomanie d'avertissement (N'est pas montrée)
			--	172289	Manuel des Pièces de Rechange

PIÈCES DE RECHANGE

TONDEUSE À GAZON ROTATIVE -- NO. DE MODÈLE PR6Y22CHA

10



7

CONGRATULATIONS on your purchase of a new lawn mower. Your lawn mower has been designed, engineered and manufactured to give you the best possible dependability and performance.

LIMITED WARRANTY

The Manufacturer warrants to the original consumer purchaser that this product as manufactured is free from defects in materials and workmanship. For a period of two (2) years from date of purchase by the original consumer purchaser, we will repair or replace, at our option, without charge for parts or labor incurred in replacing parts, any part which we find to be defective due to materials or workmanship. This Warranty is subject to the following limitations and exclusions.

1. This warranty does not apply to the engine, other than FHP (Poulan/Weed Eater) manufactured transaxle/transmission components, battery (except as noted below) or components parts thereof. Please refer to the applicable manufacturer's warranty on these items.
2. Transportation charges for the movement of any power equipment unit or attachment are the responsibility of the purchaser. Transportation charges for any parts submitted for replacement under this warranty must be paid by the purchaser unless such return is requested by Frigidaire Home Products (Poulan/Weed Eater).
3. Battery Warranty: On products equipped with a Battery, we will replace, without charge to you, any battery which we find to be defective in manufacture, during the first ninety (90) days of ownership. After ninety (90) days, we will exchange the Battery, charging you 1/12 of the price of a new Battery for each full month from the date of the original sale. Battery must be maintained in accordance with the instructions furnished.
4. The Warranty period for any products used for rental or commercial purposes is limited to 45 days from the date of original purchase.
5. This Warranty applies only to products which have been properly assembled, adjusted, operated, and maintained in accordance with the instructions furnished. This Warranty does not apply to any product which has been subjected to alteration, misuse, abuse, improper assembly or installation, delivery damage, or to normal wear of the product.
6. Exclusions: Excluded from this Warranty are belts, blades, blade adapters, normal wear, normal adjustments, standard hardware and normal maintenance.
7. In the event you have a claim under this Warranty, you must return the product to an authorized service dealer.

Should you have any unanswered questions concerning this Warranty, please contact:

Frigidaire Home Products
Outdoor Products Customer Service Dept.
250 Bobby Jones Expressway
Augusta, GA 30909 USA

In Canada contact:
Frigidaire Home Products
7075 Ordan Drive
Mississauga, Ontario
L5T 1K6

giving the model number, serial number and date of purchase of your product and the name and address of the authorized dealer from whom it was purchased.

THIS WARRANTY DOES NOT APPLY TO INCIDENTAL OR CONSEQUENTIAL DAMAGES AND ANY IMPLIED WARRANTIES ARE LIMITED TO THE SAME TIME PERIODS STATED HEREIN FOR OUR EXPRESSED WARRANTIES.

Some areas do not allow the limitation of consequential damages or limitations of how long an implied Warranty may last, so the above limitations or exclusions may not apply to you. This Warranty gives you specific legal rights, and you may have other rights which vary from locale to locale.

This is a limited Warranty within the meaning of that term as defined in the Magnuson-Moss Act of 1975.

FÉLICITATIONS de votre achat d'une tondeuse à gazon. Elle a été conçue, perfectionnée, et fabriquée pour assurer le meilleur rendement et la sûreté maximum.

GARANTIE LIMITÉE

Le Fabricant garantit son produit à l'acheteur initial comme exempt de tout défaut de matière et de fabrication. Pendant deux (2) ans, à compter de la date d'achat de la part de l'acheteur initial, nous réparerons où remplacerons à notre choix, gratuitement, toute pièce, sur laquelle nous estimerons qu'il existe un défaut de matière ou de fabrication. Cette garantie est soumise aux limitations suivants et exceptions:

1. Cette garantie ne couvre pas le moteur, la transmission/composants de transmission pas fabriqués par FHP (Poulan/Weed Eater), la batterie (sauf comme mentionnée ci-dessous) ou les pièces détachées. Veuillez-vous consulter la garantie applicable du fabricant des articles.
2. L'acheteur est responsable de coût du transport de tous les équipements actionnés par moteur ou les accessoires. L'acheteur est responsable de coût aussi du transport de toutes les pièces (couvertes par cette garantie) soumis pour remplacement à moins que Frigidaire Home Products (Poulan/Weed Eater) demande à l'acheteur de renvoyer les pièces.
3. Garantie de la batterie: Pour les produits équipés d'une batterie, nous remplacerons, gratuitement, toute batterie estimée défectueuse pendant les quatre-vingt-dix (90) jours initiaux suivant l'achat. Après quatre-vingt-dix (90) jours, nous échangerons la batterie, le coût pour vous être 1/12 du prix d'une nouvelle batterie pour chaque mois complet à compter de la date d'achat initial. La batterie doit être entretenue selon les directives données dans la documentation appropriée.
4. La période de garantie applicable aux produits proposés en location ou à des fins commerciales est limitée à quarante-cinq (45) jours à compter de la date d'achat initial.
5. Cette garantie ne s'applique qu'aux produits correctement assemblés, réglés, utilisés et entretenus conformément aux instructions données dans la documentation appropriée. Cette garantie ne s'applique pas aux produits qui ont été modifié, utilisés incorrectement, abusés, mal assemblés, mal installés ou endommagés lors de la livraison ou usage normal.
6. Exclusions: Les courroies, lames, moyeux de lames, usage normal, réglages normaux, quincaillerie ordinaire, et entretien normal sont exclus de cette garantie.
7. En cas de problème entrant dans le cadre de cette garantie, veuillez-vous retourner votre machine à un concessionnaire autorisé.

Pour toute question à ce sujet, veuillez-vous communiquer avec:

Frigidaire Home Products
Outdoor Products Customer Service Dept.
250 Bobby Jones Expressway
Augusta, GA 30909 USA

Au Canada:
Frigidaire Home Products
7075 Ordan Drive
Mississauga, Ontario L5T 1K6

en nous donnant le numéro du modèle, le numéro de série, la date d'achat de votre machine ainsi que l'adresse du concessionnaire autorisé chez qui vous l'avez acheté. **CETTE GARANTIE NE COUVRE AUCUN DOMMAGE INCIDENTEL OU CONSÉQUENT ET TOUTE GARANTIE IMPLICITE EST LIMITÉE AUX MÊMES PÉRIODES PRÉCISÉES ICI POUR LES GARANTIES EXPLICITES DU FABRICANT.** Certaines localités ne permettent aucune restriction des dommages conséquents ou de la durée d'une garantie implicite et; par conséquent, il se pourrait que les restrictions et exclusions énoncées ci-dessus ne s'appliquent pas à vous. Cette garantie vous donne droits légaux spécifiques et vous pouvez aussi jouir d'autres droits d'un endroit à un autre.

Cette garantie est une garantie limitée comme définie dans la loi Magnuson-Moss Act de 1975.