



**REPAIR PARTS MANUAL  
MODEL NO. PR6Y22CHB  
LAWN MOWER**

**MANUEL DES PIÈCES DE RECHANGE  
NO. DE MODÈLE PR6Y22CHB  
TONDEUSE À GAZON**

For Parts and Service, contact our authorized distributor: call 1-800-849-1297  
For Technical Assistance: call 1-800-829-5886

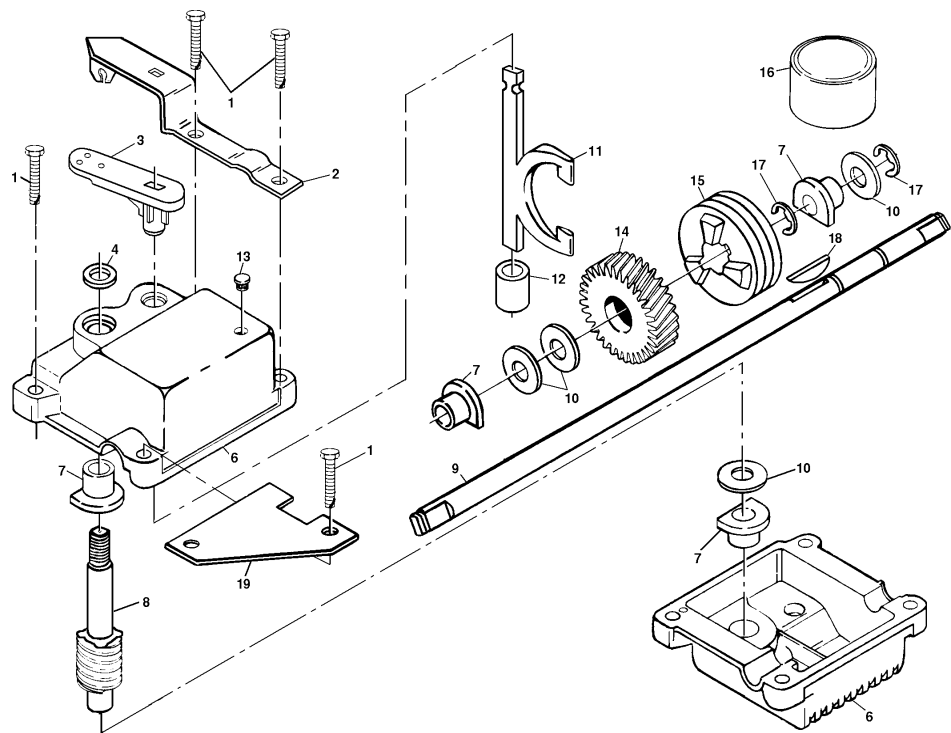
Pour les pièces de rechange et l'entretien, contactez notre concessionnaire autorisé:  
appelez 1-800-849-1297 / Pour l'assistance technique: appelez 1-800-829-5886

---

# **Poulan PRO**



**TONDEUSE À GAZON ROTATIVE - - NO. DE MODÈLE PR6Y22CHB  
ENSEMBLE DE LA BOÎTE DE VITESSE -NO. DE PIÈCE 702511**



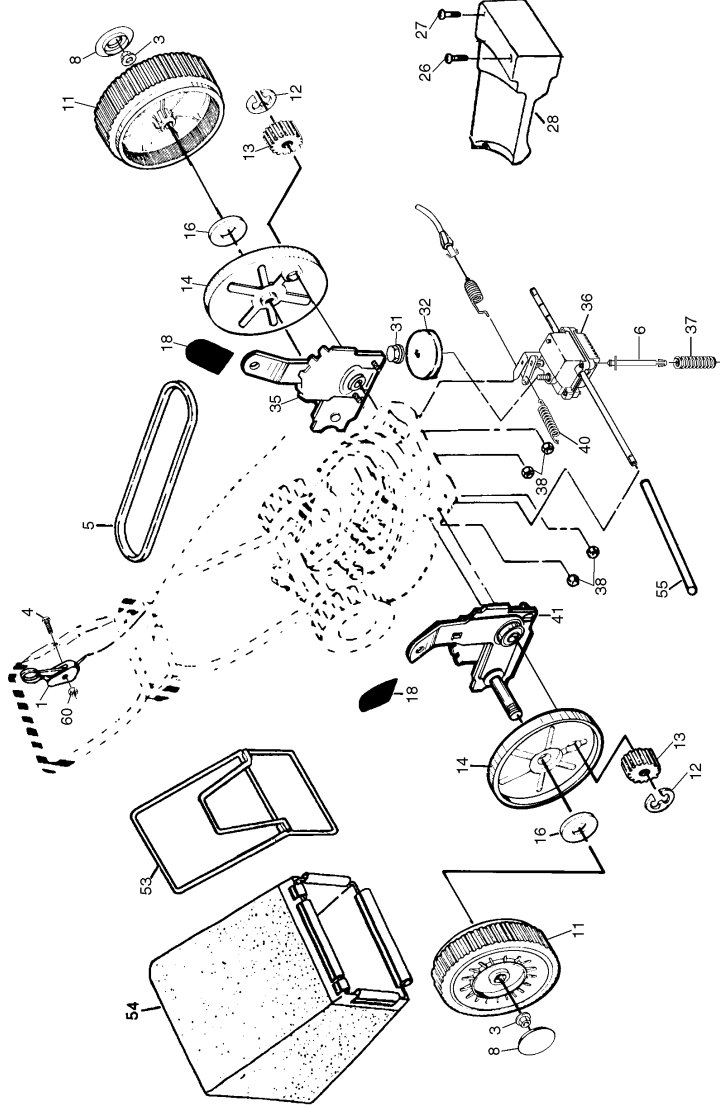
NO. DE RÉF	NO. DE PIÈCE	DESCRIPTION
1	17490416	Vis taraudeuse 1/4-20 x 1-1/4
2	137055X004	Support d'engagement
3	137053	Levier de changement de vitesse
4	57072	Sceau
6	48373	Jeu des moitiés de boîte de vitesse (Y compris les nos. de réf. 4, et 7)
7	77881	Palier
8	137051	Arbre
9	137074	Arbre moteur
10	57079	Rondelle durcie

NO. DE RÉF	NO. DE PIÈCE	DESCRIPTION
11	131484	Joug d'embrayage
12	700343	Douille
13	86447	Bouchon
14	137050	Engrenage hélicoïdal
15	750436X	Mâchoire d'embrayage
16	750369	Graisse
17	12000003	Bague en E
18	850848	Clé Hi - Pro
19	81585X004	Support de ressort

**REMARQUE:** Toutes les dimensions de composant sont données en pouces É.-U. - 1 pouce = 25,4 mm.

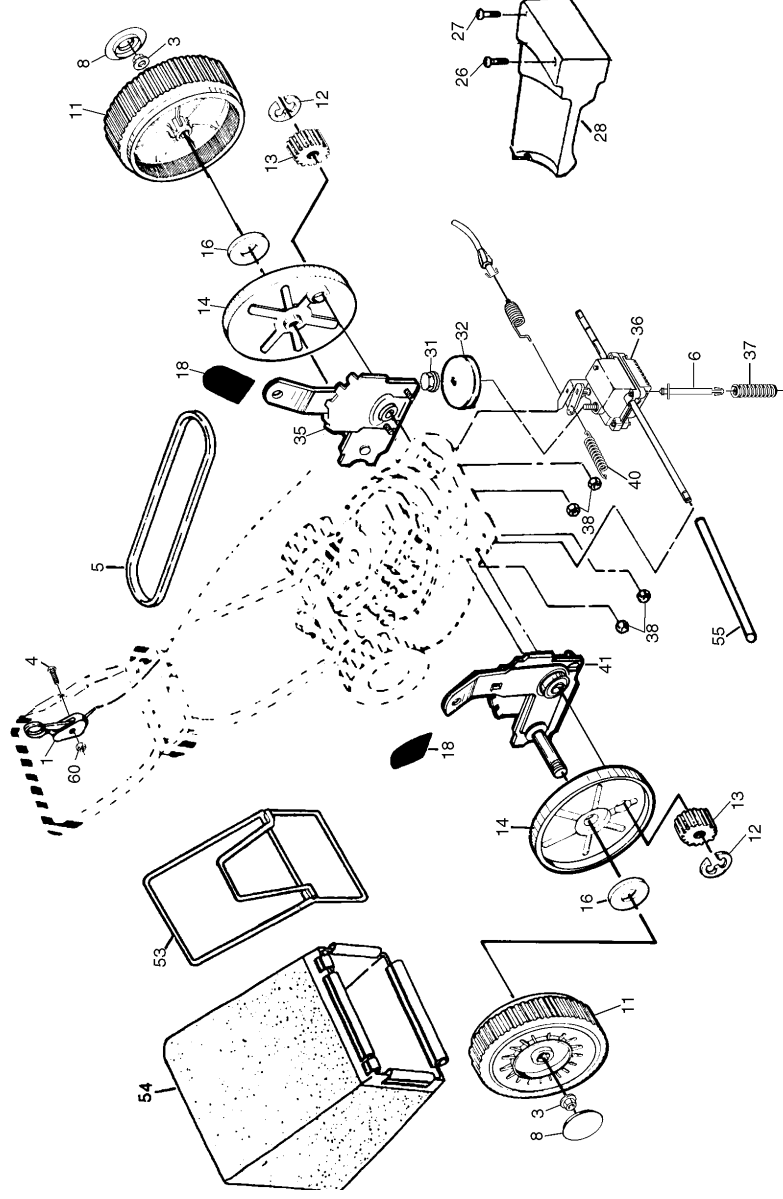
**POWER PROPELLED ROTARY LAWN MOWER - - MODEL NO. PR6Y22CHB**

KEY PART NO. NO.	DESCRIPTION	KEY PART NO. NO.	DESCRIPTION
1	166862X479 Upper Handle	45	83923 Flanged Locknut 3/8-16
3	144929 Hex Washer Head Screw 1/4-20 x 2-1/8	46	851514 Blade Adapter
4	63601 Locknut 1/4-20	47	141114 Blade 22"
5	66426 Wire Tie	48	851074 Hardened Washer
6	170146 Handle Knob	49	850263 Helical Washer
8	170287 Control Bar	50	851084 Hex Head Machine Screw 3/8-24 x 1-3/8 Gr. 8
9	170947 Rear Door Kit	51	170557 Front Baffle Kit
11	150050 Self Tapping Screw #10-24 x 5/8	52	107339X Danger Decal
12	54583 Hex Tapping Screw w/Sems 1/4-20 x 1/2	53	130861 Cable
14	156380X479 Back Plate	55	751592 Locknut 3/8-16
15	700365X479 Side Baffle	56	88652 Hinge Screw 1/4-20 x 1-1/4
16	176655X479 Discharge Baffle	57	51793 Hairpin Cotter
17	133040X479 Rear Baffle	58	151721X479 Lower Handle
19	148195 Comb-cut Door	59	131959 Handle Bolt
20	140540 Rear Skirt	60	851201X004 Washer
21	173489 Throttle Control	61	132001 Rope Guide
22	84596 Engine Pulley	62	134612 Debris Shield
23	87677 Hi-Pro Key #505	64	----- Engine-Briggs and Stratton 12H802 Order parts from engine manufacturer
24	128415 Pop Rivet	69	166649 Mulcher Plug
27	170258 Wheel	70	74760612 Bolt
28	142748 Shoulder Bolt 3/8-16 x 1-3/8	71	88348 Washer
29	61651 Spring Washer	72	57143 Wave Washer
30	750913X004 Axle Arm Assembly	73	17600406 Screw Hx Serrated 1/4 x 20.TT
31	175478 Selector Knob (Extended)	74	111190X Clamp
32	170136X004 Selector Spring (Extended)	75	83816 Screw
33	145285 Clip-on Discharge Deflector	76	165766 Spring LH
34	146630 Spacer	77	165767 Spring RH
35	700325X007 Wheel Adjusting Bracket	78	165912 Door Bolt
37	150078 Thread Cutting Screw w/Sems 5/16-18 x 3/4	- -	172787 Operator's Manual (English)
39	173571X479 Handle Bracket Assembly (Left)	- -	172788 Operator's Manual (French)
40	173572X479 Handle Bracket Assembly (Right)	- -	162300 Warning Decal (Not Shown)
41	150406 Hex Head Thread Rolling Screw 3/8-16 x 1-1/8	- -	176264 Repair Parts Manual
44	175475 Lawn Mower Housing (Incl. Key Nos. 14, 15, 51 & 52)		



TONDEUSE À GAZON ROTATIVE -- NO. DE MODÈLE PR6Y22CHB

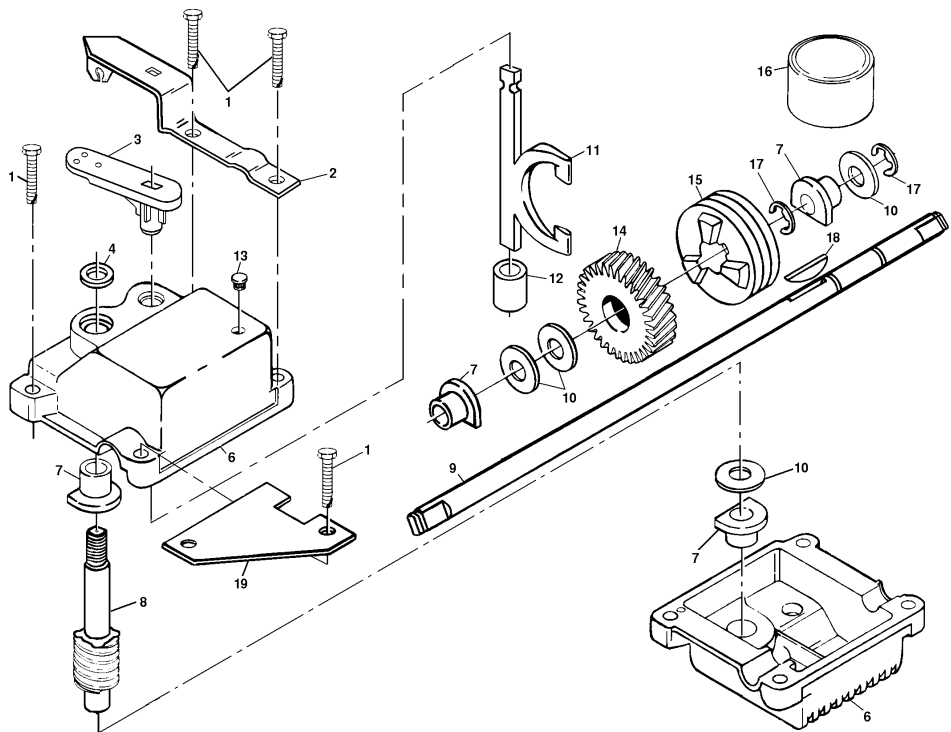
NO. DE RÉF	NO. DE PIÈCE	DESCRIPTION	NO. DE RÉF	NO. DE PIÈCE	DESCRIPTION
1	170296	Commande d'entraînement	28	170151	Couverture d'entraînement
3	145212	Ecroû fien 3/8-16	31	132010	Ecroû
4	158755	Vis 1/4-20 x 2.12	32	137052	Poulie d'entraînement
5	146527	Courroie	35	172291	Ensemble de la ajustar de la roues (Left)
6	150495	Ressort de retenue	36	702511	Ensemble de la boîte de vitesse
8	77400	Chapeau de moyeu	37	137090	Ressort
11	170263	Ensemble de la roues	38	63601	Ecroû frien1/4-20
12	12000058	Bague en E	40	75192	Ressort
13	137054	Pignon	41	172290	Ensemble de la ajustar de la roues (Right)
14	88080	Couverture de poussière	53	169931	Cadre
16	67725	Rondelle 1/2 x 1-1/2 x .134	54	175472	Ramasse Herbe
18	170143	Manchon du dispositif de relevage de roue	55	86012	Courroie trapézoïdale
26	146072	Vis #10-24 x 2-3/4	60	751152	Ecroû
27	149746	Vis #10-24 x 1-3/4			



POWER PROPELLED ROTARY LAWN MOWER -- MODEL NO. PR6Y22CHB

KEY PART NO. NO.	DESCRIPTION	KEY PART NO. NO.	DESCRIPTION
1	170296 Control Cable Assembly	31	132010 Hex Flange Nut
3	145212 Flanged Locknut 3/8-16	32	137052 Drive Pulley
4	158755 Hex Washer Head Screw 1/4-20 x 2.12	35	172291 Wheel Adjuster Assembly (Left)
5	146527 V-Belt	36	702511 Gear Case Assembly
6	150495 Spring Retainer	37	137090 Spring
8	77400 Hubcap	38	63601 Locknut 1/4-20
11	170263 Wheel & Tire Assembly	40	75192 Spring
12	12000058 E-Ring	41	172290 Wheel Adjuster Assembly (Right)
13	137054 Pinion	53	<b>169931</b> Frame Assembly
14	88080 Dust Cover	54	86012 Grass Catcher
16	67725 Washer 1/2 x 1-1/2 x .134	55	86012 Driveshaft Cover
18	170143 Selector Knob	60	751152 Nut
26	146072 Pan Head Tapping Screw #10-24 x 2-3/4		
27	149746 Pan Head Screw #10-24 x 1-3/4		
28	170151 Drive Cover		

**POWER PROPELLED ROTARY LAWN MOWER -- MODEL NO. PR6Y22CHB  
GEAR CASE ASSEMBLY PART NUMBER 702511**



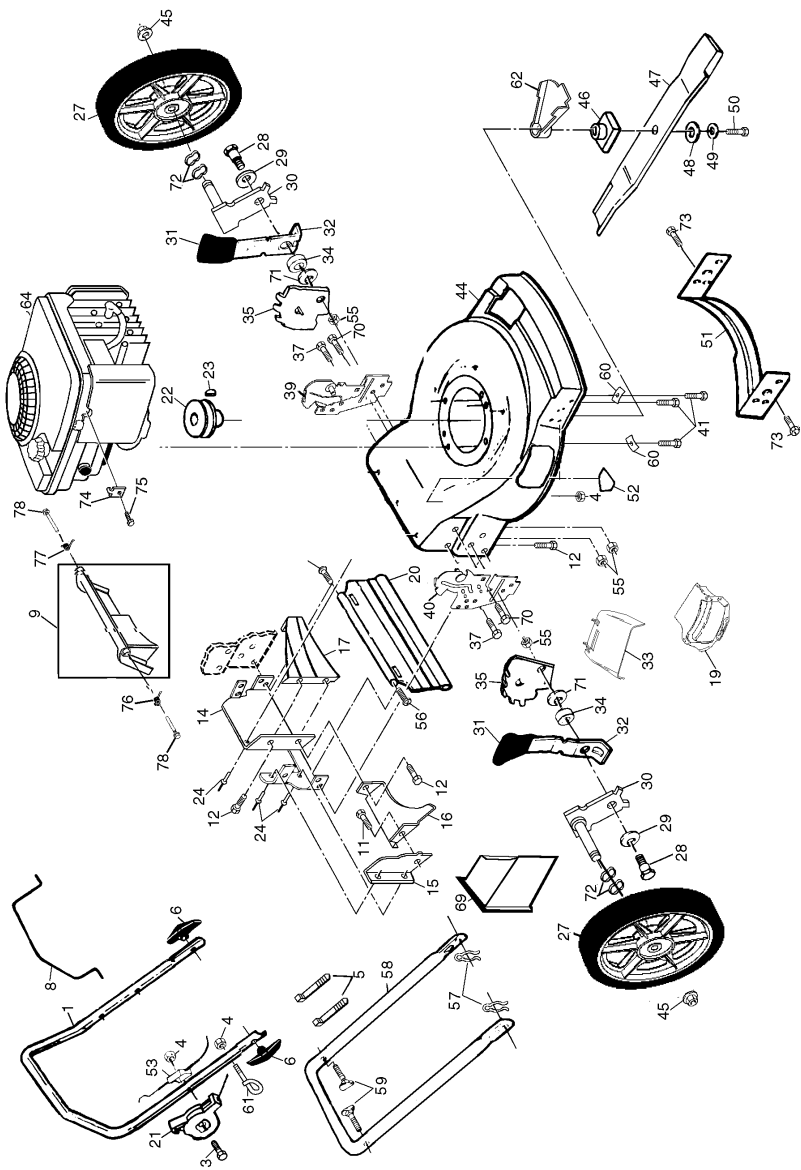
KEY PART NO. NO.	DESCRIPTION
1	17490416 Tapping Screw 1/4-20 x 1-1/4
2	137055X004 Engagement Bracket
3	137053 Shifter
4	57072 Seal
6	48373 Gear Case Halves Kit (Includes Key Nos. 4 and 7)
7	77881 Bearing
8	137051 Worm Shaft
9	137074 Drive Shaft
10	57079 Hardened Washer
11	131484 Clutch Yoke

KEY PART NO. NO.	DESCRIPTION
12	700343 Bushing
13	86447 Plug
14	137050 Helical Gear
15	750436X Clutch Jaw
16	750369 Grease
17	12000003 E-Ring
18	850848 Hi-Pro Key
19	81585X004 Spring Bracket

**NOTE:**All component dimensions given in U.S. inches. 1 inch = 25.4 mm

**TONDEUSE À GAZON ROTATIVE -- NO. DE MODÈLE PR6Y22CHB**

NO. DE RÉF	NO. DE PIÈCE	DESCRIPTION
1	166862X479	Guidon supérieur
3	144929	Vis H 1/4-20 x 2-1/8
4	63601	Ecroû frien 1/4-20
5	66426	Attache plastique
6	170146	Bouton du guidon
8	170287	Barre de commande
9	170947	Ensemble de la porte arrière
11	150050	Vis #10-24 x 5/8
12	54583	Vis 1/4-20 x 1/2
14	156380X479	Plaque arrière
15	700365X479	Chicane latérale
16	176655X479	Discharge Baffle
17	133040X479	Chicane arrière
19	148195	Porte de à plusieurs coupes
20	140540	Jupe arrière
21	173489	Commande des gas
22	84596	Poullie de moteur
23	87677	Clé #505
24	128415	Rivet
27	170258	Roues
28	142748	Boulon 3/8-16 x 1-3/8
29	61651	Rondelle
30	750913X004	Support du dispositif de relevage des roues
31	175478	Manchon du dispositif de relevage de roue
32	170136X004	Ressort du dispositif de relevage
33	145285	Deflecteur de décharge
34	146630	Entroise
35	700325X007	Support du ensemble de la roues
37	150078	Vis 5/16-18 x 3/4
39	173571X479	Support du ensemble de guidon(Left)
40	173572X479	Support du ensemble de guidon (Right)
41	150406	Hex Head Thread Rolling Screw 3/8-16 x 1-1/8
44	175475	Boîtier (Compris les nos. de réf. 14, 15, 51 & 52)
45	83923	Ecroû Frien 3/8-16
46	851514	Adaptuer de lame
47	141114	Lame 22po.
48	851074	Rondelle frein hélicoïdale
49	850263	Rondelle
50	851084	Chicane de devant
51	170557	Vis 3/8-24 x 1-3/8 Gr. 8
52	107339X	Décalcomanie de danger
53	130861	Guide du câble de démarrage
55	751592	Ecroû Frien 3/8-16
56	88652	Vis 1/4-20 x 1-1/4
57	51793	Attache en epingle a cheveux
58	151721X479	Guidon interior
59	131959	Boulon de guidon
60	851201X004	Rondelle
61	132001	Guide du câble de démarrage
62	134612	Debris Shield
64	-----	Moteur -Briggs and Stratton 12H802
69	166649	Commandez les pièces par suite du fabricant du moteur
70	74760612	Plaque de broyeuse
71	88348	Boulon
72	57143	Rondelle
73	17600406	Rondelle
74	11190X	Vis
75	83816	Bride de serrage de câble
76	165766	Vis 1/4 x 20 .TT
77	165767	Ressort C.G.
78	165912	Boulon de porte
79	172787	Manuel de l'Opérateur (Anglais)
80	172788	Manuel de l'Opérateur (Français)
81	162300	Décalcomanie d'avertissement (N'est pas montrée)
82	176264	Manuel des Pièces de Rechange



**CONGRATULATIONS** on your purchase of a new lawn mower. Your lawn mower has been designed, engineered and manufactured to give you the best possible dependability and performance.

### LIMITED WARRANTY

The Manufacturer warrants to the original consumer purchaser that this product as manufactured is free from defects in materials and workmanship. For a period of two (2) years from date of purchase by the original consumer purchaser, we will repair or replace, at our option, without charge for parts or labor incurred in replacing parts, any part which we find to be defective due to materials or workmanship. This Warranty is subject to the following limitations and exclusions.

1. This warranty does not apply to the engine, other than EHP manufactured transaxle/transmission components, battery (except as noted below) or components parts thereof. Please refer to the applicable manufacturer's warranty on these items.
2. Transportation charges for the movement of any power equipment unit or attachment are the responsibility of the purchaser. Transportation charges for any parts submitted for replacement under this warranty must be paid by the purchaser unless such return is requested by Electrolux Home Products.
3. Battery Warranty: On products equipped with a Battery, we will replace, without charge to you, any battery which we find to be defective in manufacture, during the first ninety (90) days of ownership. After ninety (90) days, we will exchange the Battery, charging you 1/12 of the price of a new Battery for each full month from the date of the original sale. Battery must be maintained in accordance with the instructions furnished.
4. The Warranty period for any products used for rental or commercial purposes is limited to 45 days from the date of original purchase.
5. This Warranty applies only to products which have been properly assembled, adjusted, operated, and maintained in accordance with the instructions furnished. This Warranty does not apply to any product which has been subjected to alteration, misuse, abuse, improper assembly or installation, delivery damage, or to normal wear of the product.
6. Exclusions: Excluded from this Warranty are belts, blades, blade adapters, normal wear, normal adjustments, standard hardware and normal maintenance.
7. In the event you have a claim under this Warranty, you must return the product to an authorized service dealer.

Should you have any unanswered questions concerning this Warranty, please contact:

Electrolux Home Products  
a division of WCI Outdoor Products, Inc.  
Outdoor Products Customer Service Dept.  
250 Bobby Jones Expressway  
Augusta, GA 30909 USA

In Canada contact:  
Electrolux Home Products  
a division of WCI Outdoor Products, Inc.  
7075 Ordan Drive  
Mississauga, Ontario  
L5T 1K6

giving the model number, serial number and date of purchase of your product and the name and address of the authorized dealer from whom it was purchased.

**THIS WARRANTY DOES NOT APPLY TO INCIDENTAL OR CONSEQUENTIAL DAMAGES AND ANY IMPLIED WARRANTIES ARE LIMITED TO THE SAME TIME PERIODS STATED HEREIN FOR OUR EXPRESSED WARRANTIES.**

Some areas do not allow the limitation of consequential damages or limitations of how long an implied Warranty may last, so the above limitations or exclusions may not apply to you. This Warranty gives you specific legal rights, and you may have other rights which vary from locale to locale.

This is a limited Warranty within the meaning of that term as defined in the Magnuson-Moss Act of 1975.

**FÉLICITATIONS** de votre achat d'une tondeuse à gazon. Elle a été conçue, perfectionnée, et fabriquée pour assurer le meilleur rendement et la sûreté maximum.

### GARANTIE LIMITÉE

Le Fabricant garantit son produit à l'acheteur initial comme exempt de tout défaut de matière et de fabrication. Pendant deux (2) ans, à compter de la date d'achat de la part de l'acheteur initial, nous réparerons ou remplacerons à notre choix, gratuitement, toute pièce, sur laquelle nous estimerons qu'il existe un défaut de matière ou de fabrication. Cette garantie est soumise aux limitations suivants et exceptions:

1. Cette garantie ne couvre pas le moteur, la transmission/composants de transmission pas fabriqués par EHP (Poulan/Weed Eater), la batterie (sauf comme mentionnée ci-dessous) ou les pièces détachées. Veuillez-vous consulter la garantie applicable du fabricant des articles.
2. L'acheteur est responsable de coût du transport de tous les équipements actionnés par moteur ou les accessoires. L'acheteur est responsable de coût aussi du transport de toutes les pièces (couvertes par cette garantie) soumis pour remplacement à moins que Electrolux Home Products (Poulan/Weed Eater) demande à l'acheteur de renvoyer les pièces.
3. Garantie de la batterie: Pour les produits équipés d'une batterie, nous remplacerons, gratuitement, toute batterie estimée défectueuse pendant les quatre-vingt-dix (90) jours initiaux suivant l'achat. Après quatre-vingt-dix (90) jours, nous échangerons la batterie, le coût pour vous être 1/12 du prix d'une nouvelle batterie pour chaque mois complet à compter de la date d'achat initial. La batterie doit être entretenue selon les directives données dans la documentation appropriée.
4. La période de garantie applicable aux produits proposés en location ou à des fins commerciales est limitée à quarante-cinq (45) jours à compter de la date d'achat initial.
5. Cette garantie ne s'applique qu'aux produits correctement assemblés, réglés, utilisés et entretenus conformément aux instructions données dans la documentation appropriée. Cette garantie ne s'applique pas aux produits qui ont été modifié, utilisés incorrectement, abusés, mal assemblés, mal installés ou endommagés lors de la livraison ou usage normal.
6. Exclusions: Les courroies, lames, moyeux de lames, usage normal, réglages normaux, quincaillerie ordinaire, et entretien normal sont exclus de cette garantie.
7. En cas de problème entrant dans le cadre de cette garantie, veuillez-vous retourner votre machine à un concessionnaire autorisé.

Pour toute question à ce sujet, veuillez-vous communiquer avec:

Electrolux Home Products  
a division of WCI Outdoor Products, Inc.  
Outdoor Products Customer Service Dept.  
250 Bobby Jones Expressway  
Augusta, GA 30909 USA

Au Canada:  
Electrolux Home Products  
a division of WCI Outdoor Products, Inc.  
Outdoor Products Customer Service Dept.  
7075 Ordan Drive  
Mississauga, Ontario L5T 1K6

en nous donnant le numéro du modèle, le numéro de série, la date d'achat de votre machine ainsi que l'adresse du concessionnaire autorisé chez qui vous l'avez acheté. **CETTE GARANTIE NE COUVRE AUCUN DOMMAGE INCIDENTEL OU CONSÉQUENT ET TOUTE GARANTIE IMPLICITE EST LIMITÉE AUX MÊMES PÉRIODES PRÉCISÉES ICI POUR LES GARANTIES EXPLICITES DU FABRICANT.** Certaines localités ne permettent aucune restriction des dommages conséquents ou de la durée d'une garantie implicite et; par conséquent, il se pourrait que les restrictions et exclusions énoncées ci-dessus ne s'appliquent pas à vous. Cette garantie vous donne droits légaux spécifiques et vous pouvez aussi jouir d'autres droits d'un endroit à un autre.

Cette garantie est une garantie limitée comme définie dans la loi Magnuson-Moss Act de 1975.