

**REPAIR PARTS MANUAL
MODEL NO. PR4N22SHA
Rotary Lawn Mower**

**MANUEL DES PIÈCES DE RECHANGE
NO. DE MODÈLE PR4N22SHA
Tondeuse à Gazon Rotative**

For Parts and Service, contact our authorized distributor: call 1-800-849-1297
For Technical Assistance: call 1-800-829-5886

Pour les pièces de rechange et l'entretien, contactez notre concessionnaire autorisé:
appelez 1-800-849-1297 / Pour l'assistance technique: appelez 1-800-829-5886

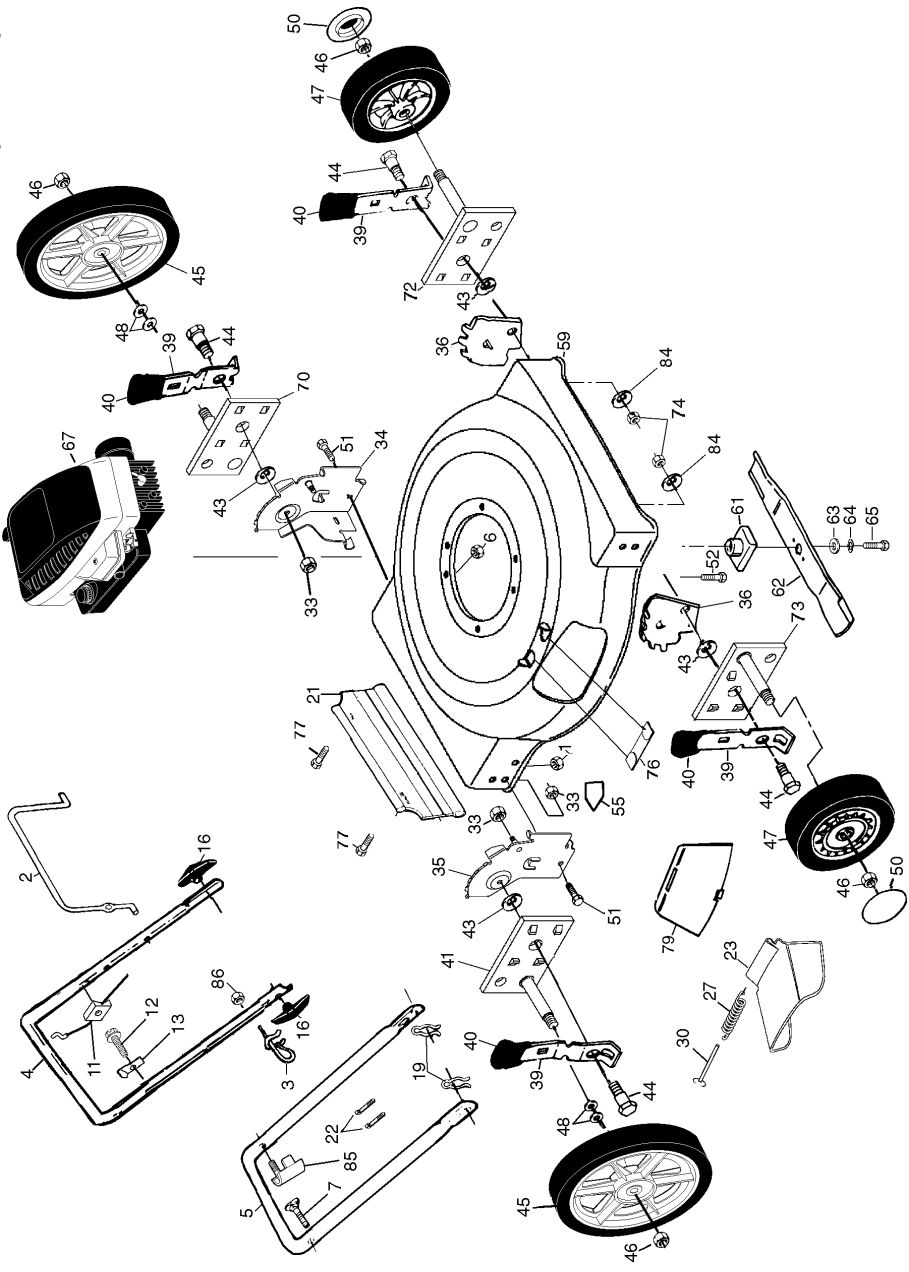
Poulan PRO

Poulan PRO

181479 Rev. 1 01.15.02 BY/rad

Printed in U.S.A.

TONDEUSE À GAZON ROTATIVE NUMÉRO DE MODÈLE PR4N22SHA (386180)



ROTARY LAWN MOWER -- MODEL NUMBER PR4N22SHA (386180)

KEY NO.	PART NO.	DESCRIPTION	KEY NO.	PART NO.	DESCRIPTION
1	63601	Locknut 1/4-20	50	180660	Hubcap
2	181456	Control Bar	51	74760514	Hex Head Bolt 5/16-18
3	179585	Rope Guide	52	150406	Hex Head Thread Rolling Screw 3/8-16 x 1
4	169709X479	Upper Handle	55	107339X	Danger Decal
5	169708X479	Lower Handle	59	172820	Lawn Mower Housing (Incl. Key Nos. 55)
7	131959	Handle Bolt 5/16-18	61	851514	Blade Adapter
11	176556	Engine Zone Control Cable	62	141114	22" Blade
12	750634	Hex Washer Head Screw #10-24 x 1/2	63	851074	Hardened Washer
13	86899X004	Up-Stop Bracket	64	850263	Helical Lockwasher 3/8
16	170146	Handle Knob	65	851084	Screw Hex Head 3/8-24 x 1-3/8 (Grd. 8)
19	51793	Hairpin Cotter	67	- - -	Engine, Briggs & Stratton (Order parts from engine manufacturer)
21	165858	Rear Deflector	70	180409X004	Axle Arm Assembly (LR)
22	68426	Wire Tie	72	167132X004	Axle Arm Assembly (LF)
23	160831	Discharge Guard	73	167133X004	Axle Arm Assembly (RF)
27	160832	Torsion Spring	74	751153	Nut
30	160833	Hinge Rod	76	161622	Clip, Closeout
33	63124	Locknut 5/16-18	77	74760412	Screw
34	170373X479	Wheel Bracket Support (Left)	79	160830	Mulch Plate
35	170374X479	Wheel Bracket Support (Right)	84	61537	Washer
36	160835X007	Wheel Bracket Adjuster	85	165108	Bracket, Anti-Fold
39	168360X004	Selector Spring	86	132004	Nut, Hex
40	170143	Selector Knob	- - -	162300	Warning Decal (Not Shown)
41	180410X004	Axle Arm Assembly (RR)	- - -	172782	Operator's Manual (English)
43	19112206	Washer	- - -	172783	Operator's Manual (French)
44	160828	Shoulder Bolt	- - -	181479	Replacement Parts Manual
45	181383	Wheel Assembly (Rear)			
46	83923	Locknut 1/16-18			
47	157178	Wheel Assembly (Front)			
48	57143	Washer			

NOTE: All component dimensions given in U. S. inches.
1 inch = 25.4 mm

CONGRATULATIONS on your purchase of a new lawn mower. Your lawn mower has been designed, engineered and manufactured to give you the best possible dependability and performance.

LIMITED WARRANTY

The Manufacturer warrants to the original consumer purchaser that this product as manufactured is free from defects in materials and workmanship. For a period of two (2) years from date of purchase by the original consumer purchaser, we will repair or replace, at our option, without charge for parts or labor incurred in replacing parts, any part which we find to be defective due to materials or workmanship. This Warranty is subject to the following limitations and exclusions.

1. This warranty does not apply to the engine, other than EHP manufactured transaxle/transmission components, battery (except as noted below) or components parts thereof. Please refer to the applicable manufacturer's warranty on these items.
2. Transportation charges for the movement of any power equipment unit or attachment are the responsibility of the purchaser. Transportation charges for any parts submitted for replacement under this warranty must be paid by the purchaser unless such return is requested by Electrolux Home Products.
3. Battery Warranty: On products equipped with a Battery, we will replace, without charge to you, any battery which we find to be defective in manufacture, during the first ninety (90) days of ownership. After ninety (90) days, we will exchange the Battery, charging you 1/12 of the price of a new Battery for each full month from the date of the original sale. Battery must be maintained in accordance with the instructions furnished.
4. The Warranty period for any products used for rental or commercial purposes is limited to 45 days from the date of original purchase.
5. This Warranty applies only to products which have been properly assembled, adjusted, operated, and maintained in accordance with the instructions furnished. This Warranty does not apply to any product which has been subjected to alteration, misuse, abuse, improper assembly or installation, delivery damage, or to normal wear of the product.
6. Exclusions: Excluded from this Warranty are belts, blades, blade adapters, normal wear, normal adjustments, standard hardware and normal maintenance.
7. In the event you have a claim under this Warranty, you must return the product to an authorized service dealer.

Should you have any unanswered questions concerning this Warranty, please contact:

Electrolux Home Products
a division of WCI Outdoor Products, Inc.
Outdoor Products Customer Service Dept.
250 Bobby Jones Expressway
Augusta, GA 30909 USA

In Canada contact:
Electrolux Home Products
a division of WCI Outdoor Products, Inc.
7075 Ordan Drive
Mississauga, Ontario
L5T 1K6

giving the model number, serial number and date of purchase of your product and the name and address of the authorized dealer from whom it was purchased.

THIS WARRANTY DOES NOT APPLY TO INCIDENTAL OR CONSEQUENTIAL DAMAGES AND ANY IMPLIED WARRANTIES ARE LIMITED TO THE SAME TIME PERIODS STATED HEREIN FOR OUR EXPRESSED WARRANTIES.

Some areas do not allow the limitation of consequential damages or limitations of how long an implied Warranty may last, so the above limitations or exclusions may not apply to you. This Warranty gives you specific legal rights, and you may have other rights which vary from locale to locale.

This is a limited Warranty within the meaning of that term as defined in the Magnuson-Moss Act of 1975.

FÉLICITATIONS de votre achat d'une tondeuse à gazon. Elle a été conçue, perfectionnée, et fabriquée pour assurer le meilleur rendement et la sûreté maximum.

GARANTIE LIMITÉE

Le Fabricant garantit son produit à l'acheteur initial comme exempt de tout défaut de matière et de fabrication. Pendant deux (2) ans, à compter de la date d'achat de la part de l'acheteur initial, nous réparerons où remplacerons à notre choix, gratuitement, toute pièce, sur laquelle nous estimerons qu'il existe un défaut de matière ou de fabrication.

Cette garantie est soumise aux limitations suivants et exceptions:

1. Cette garantie ne couvre pas le moteur, la transmission/composants de transmission pas fabriqués par EHP, la batterie (sauf comme mentionnée ci-dessous) ou les pièces détachées. Veuillez-vous consulter la garantie applicable du fabricant des articles.
2. L'acheteur est responsable de coût du transport de tous les équipements actionnés par moteur ou les accessoires. L'acheteur est responsable de coût aussi du transport de toutes les pièces (couvertes par cette garantie) soumis pour remplacement à moins que Electrolux Home Products demande à l'acheteur de renvoyer les pièces.
3. Garantie de la batterie: Pour les produits équipés d'une batterie, nous remplacerons, gratuitement, toute batterie estimée défectueuse pendant les quatre-vingt-dix (90) jours initiaux suivant l'achat. Après quatre-vingt-dix (90) jours, nous échangerons la batterie, le coût pour vous être 1/12 du prix d'une nouvelle batterie pour chaque mois complet à compter de la date d'achat initial. La batterie doit être entretenue selon les directives données dans la documentation appropriée.
4. La période de garantie applicable aux produits proposés en location ou à des fins commerciales est limitée à quarante-cinq (45) jours à compter de la date d'achat initial.
5. Cette garantie ne s'applique qu'aux produits correctement assemblés, réglés, utilisés et entretenus conformément aux instructions données dans la documentation appropriée. Cette garantie ne s'applique pas aux produits qui ont été modifié, utilisés incorrectement, abusés, mal assemblés, mal installés ou endommagés lors de la livraison ou usage normal.
6. Exclusions: Les courroies, lames, moyeux de lames, usage normal, réglages normaux, quincaillerie ordinaire, et entretien normal sont exclus de cette garantie.
7. En cas de problème entrant dans le cadre de cette garantie, veuillez-vous retourner votre machine à un concessionnaire autorisé.

Pour toute question à ce sujet, veuillez-vous communiquer avec:

Electrolux Home Products a division of WCI Outdoor Products, Inc. Outdoor Products Customer Service Dept. 250 Bobby Jones Expressway Augusta, GA 30909 USA	Au Canada: Electrolux Home Products a division of WCI Outdoor Products, Inc. Outdoor Products Customer Service Dept. 7075 Ordan Drive Mississauga, Ontario L5T 1K6
------------------------------------------------------------------------------------------------------------------------------------------------------------------------	-----------------------------------------------------------------------------------------------------------------------------------------------------------------------------------

en nous donnant le numéro du modèle, le numéro de série, la date d'achat de votre machine ainsi que l'adresse du concessionnaire autorisé chez qui vous l'avez acheté.

CETTE GARANTIE NE COUVRE AUCUN DOMMAGE INCIDENTEL OU CONSÉQUENT ET TOUTE GARANTIE IMPLICITE EST LIMITÉE AUX MÊMES PÉRIODES PRÉCISÉES ICI POUR LES GARANTIES EXPLICITES DU FABRICANT.

Certaines localités ne permettent aucune restriction des dommages conséquents ou de la durée d'une garantie implicite et; par conséquent, il se pourrait que les restrictions et exclusions énoncées ci-dessus ne s'appliquent pas à vous. Cette garantie vous donne droits légaux spécifiques et vous pouvez aussi jouir d'autres droits d'un endroit à un autre.

Cette garantie est une garantie limitée comme définie dans la loi Magnuson-Moss Act de 1975.