

**REPAIR PARTS MANUAL
MODEL NO. PR4N22SHB (386181)
Rotary Lawn Mower**

**MANUEL DES PIÈCES DE RECHANGE
NO. DE MODÈLE PR4N22SHB (386181)
Tondeuse à Gazon Rotative**

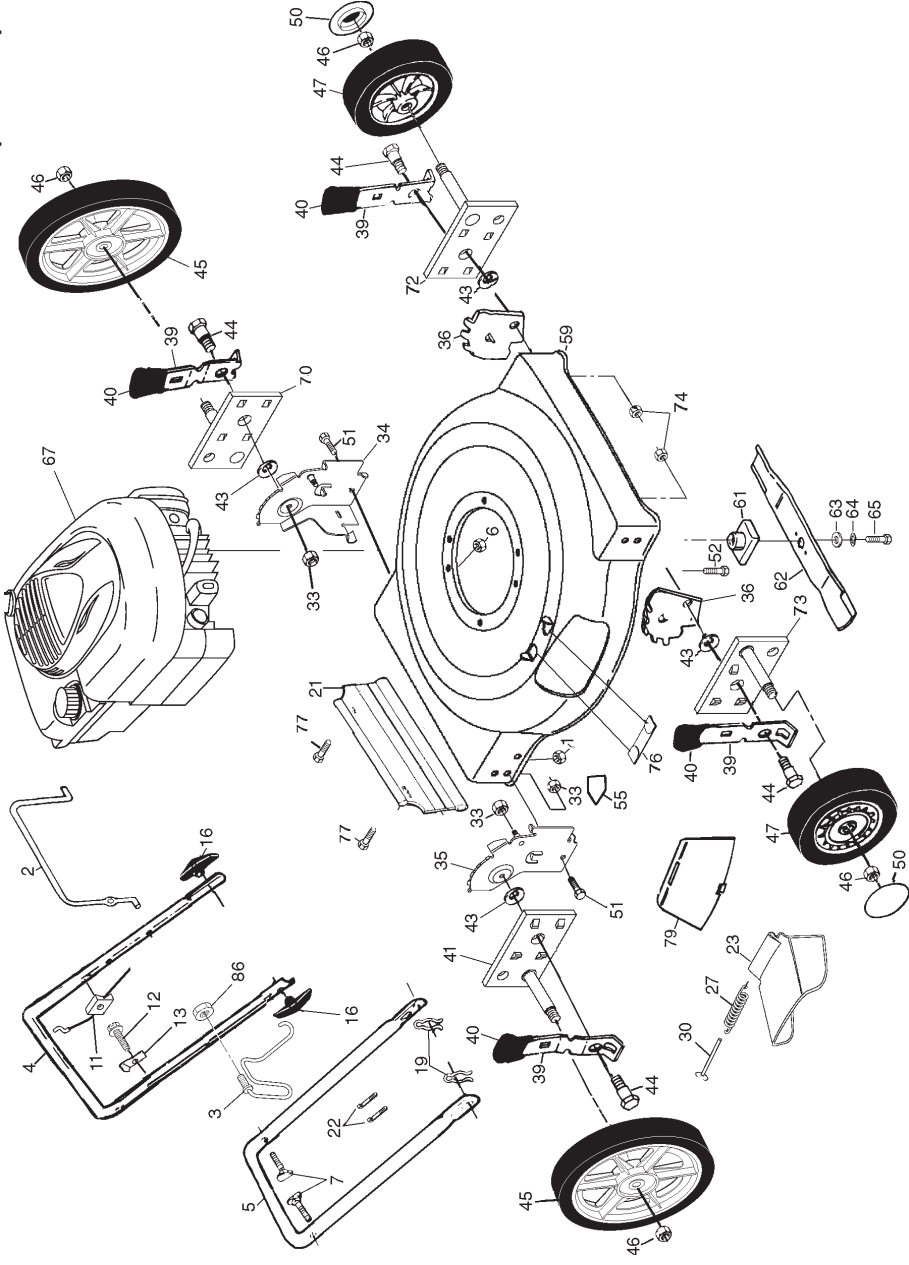
For Parts and Service, contact our authorized distributor: call 1-800-849-1297
For Technical Assistance: call 1-800-829-5886

Pour les pièces de rechange et l'entretien, contactez notre concessionnaire autorisé:
appelez 1-800-849-1297 / Pour l'assistance technique: appelez 1-800-829-5886

Poulan PRO

Poulan PRO

TONDEUSE À GAZON ROTATIVE NUMÉRO DE MODÈLE PR4N22SHB (386181)



ROTARY LAWN MOWER -- MODEL NUMBER PR4N22SHB (386181)

KEY NO.	PART NO.	DESCRIPTION	KEY NO.	PART NO.	DESCRIPTION
1	73800400	Locknut 1/4-20	47	157178	Wheel Assembly (Front)
2	181456	Control Bar	50	180660	Hubcap
3	186079	Rope Guide / Anti-Fold Bracket	51	74760514	Hex Head Bolt 5/16-18
4	169709X479	Upper Handle	52	150406	Hex Head Thread Rolling Screw 3/8-16 x 1
5	169708X479	Lower Handle	55	107339X	Danger Decal
7	131959	Handle Bolt 5/16-18	59	165187	Lawn Mower Housing (Incl. Key No. 55)
11	176556	Engine Zone Control Cable	61	851514	Blade Adapter
12	750634	Hex Washer Head Screw #10-24 x 1/2	62	22	Blade
13	86899X004	Up-Stop Bracket	63	141114	Hardened Washer 3/8
16	170146	Handle Knob	64	851074	Helical Lockwasher 3/8
19	51793	Hairpin Cotter	65	851084	Screw Hex Head 3/8-24 x 1-3/8 (Grd. 8)
21	165858	Rear Deflector	67	- - -	Engine, Briggs & Stratton Model 127802 (Order parts from engine manufacturer)
22	66426	Wire Tie	70	180409X004	Axle Arm Assembly (LF)
23	160831	Discharge Guard	72	167132X004	Axle Arm Assembly (LF)
27	160832	Torsion Spring	73	167133X004	Axle Arm Assembly (RF)
30	160833	Hinge Rod	74	166785	Nut
33	73800500	Locknut 5/16-18	76	161622	Clip, Closeout
34	170373X479	Wheel Bracket Support (Left)	77	74760412	Screw
35	170374X479	Wheel Bracket Support (Right)	79	160830	Mulch Plate
36	160835X007	Wheel Bracket Adjuster	86	132004	Nut, Hex
39	168360X004	Selector Spring	- -	162300	Warning Decal (Not Shown)
40	170143	Selector Knob	- -	172782	Operator's Manual (English)
41	180410X004	Axle Arm Assembly (RR)	- -	172783	Operator's Manual (French)
43	183901	Washer	- -	185315	Replacement Parts Manual
44	160828	Shoulder Bolt			
45	181383	Wheel Assembly (Rear)			
46	83923	Locknut 1/16-18			

NOTE: All component dimensions given in U.S. inches.
1 inch = 25.4 mm

LIMITED WARRANTY

The Manufacturer warrants to the original consumer purchaser that this product as manufactured is free from defects in materials and workmanship. For a period of two (2) years from date of purchase by the original consumer purchaser, we will repair or replace, at our option, without charge for parts or labor incurred in replacing parts, any part which we find to be defective due to materials or workmanship. This Warranty is subject to the following limitations and exclusions.

1. This warranty does not apply to the engine, other than EHP manufactured transaxle/transmission components, battery (except as noted below) or components parts thereof. Please refer to the applicable manufacturer's warranty on these items.
2. Transportation charges for the movement of any power equipment unit or attachment are the responsibility of the purchaser. Transportation charges for any parts submitted for replacement under this warranty must be paid by the purchaser unless such return is requested by Electrolux Home Products.
3. Battery Warranty: On products equipped with a Battery, we will replace, without charge to you, any battery which we find to be defective in manufacture, during the first ninety (90) days of ownership. After ninety (90) days, we will exchange the Battery, charging you 1/12 of the price of a new Battery for each full month from the date of the original sale. Battery must be maintained in accordance with the instructions furnished.
4. The Warranty period for any products used for rental or commercial purposes is limited to 45 days from the date of original purchase.
5. This Warranty applies only to products which have been properly assembled, adjusted, operated, and maintained in accordance with the instructions furnished. This Warranty does not apply to any product which has been subjected to alteration, misuse, abuse, improper assembly or installation, delivery damage, or to normal wear of the product.
6. Exclusions: Excluded from this Warranty are belts, blades, blade adapters, normal wear, normal adjustments, standard hardware and normal maintenance.
7. In the event you have a claim under this Warranty, you must return the product to an authorized service dealer.

Should you have any unanswered questions concerning this Warranty, contact:

Electrolux Home Products, Inc.
Outdoor Products Customer Service Dept.
250 Bobby Jones Expressway
Augusta, GA 30909 USA

In Canada contact:
Electrolux Canada Corporation
7075 Ordan Drive
Mississauga, Ontario L5T 1K6

giving the model number, serial number and date of purchase of your product and the name and address of the authorized dealer from whom it was purchased. THIS WARRANTY DOES NOT APPLY TO INCIDENTAL OR CONSEQUENTIAL DAMAGES AND ANY IMPLIED WARRANTIES ARE LIMITED TO THE SAME TIME PERIODS STATED HEREIN FOR OUR EXPRESSED WARRANTIES.

Some areas do not allow the limitation of consequential damages or limitations of how long an implied Warranty may last, so the above limitations or exclusions may not apply to you. This Warranty gives you specific legal rights, and you may have other rights which vary from locale to locale.

This is a limited Warranty within the meaning of that term as defined in the Magnuson-Moss Act of 1975.

GARANTIE LIMITÉE

Le Fabricant garantit son produit à l'acheteur initial comme exempt de tout défaut de matière et de fabrication. Pendant deux (2) ans, à compter de la date d'achat de la part de l'acheteur initial, nous réparerons où remplacerons à notre choix, gratuitement, toute pièce, sur laquelle nous estimerons qu'il existe un défaut de matière ou de fabrication. Cette garantie est soumise aux limitations suivantes et exceptions:

1. Cette garantie ne couvre pas le moteur, la transmission/composants de transmission pas fabriqués par EHP, la batterie (sauf comme mentionnée ci-dessous) ou les pièces détachées. Veuillez-vous consulter la garantie applicable du fabricant des articles.
2. L'acheteur est responsable de coût du transport de tous les équipements actionnés par moteur ou les accessoires. L'acheteur est responsable de coût aussi du transport de toutes les pièces (couvertes par cette garantie) soumis pour remplacement à moins que Electrolux Home Products demande à l'acheteur de renvoyer les pièces.
3. Garantie de la batterie: Pour les produits équipés d'une batterie, nous remplaçons, gratuitement, toute batterie estimée défectueuse pendant les quatre-vingt-dix (90) jours initiaux suivant l'achat. Après quatre-vingt-dix (90) jours, nous échangerons la batterie, le coût pour vous être 1/12 du prix d'une nouvelle batterie pour chaque mois complet à compter de la date d'achat initial. La batterie doit être entretenue selon les directives données dans la documentation appropriée.
4. La période de garantie applicable aux produits proposés en location ou à des fins commerciales est limitée à quarante-cinq (45) jours à compter de la date d'achat initial.
5. Cette garantie ne s'applique qu'aux produits correctement assemblés, réglés, utilisés et entretenus conformément aux instructions données dans la documentation appropriée. Cette garantie ne s'applique pas aux produits qui ont été modifié, utilisés incorrectement, abusés, mal assemblés, mal installés ou endommagés lors de la livraison ou usage normal.
6. Exclusions: Les courroies, lames, moyeux de lames, usage normal, réglages normaux, quincaillerie ordinaire, et entretien normal sont exclus de cette garantie.
7. En cas de problème entrant dans le cadre de cette garantie, veuillez-vous retourner votre machine à un concessionnaire autorisé.

Pour toute question à ce sujet, veuillez-vous communiquer avec:

Electrolux Home Products, Inc.
Outdoor Products Customer Service Dept.
250 Bobby Jones Expressway
Augusta, GA 30909 USA

Au Canada:
Electrolux Canada Corporation
7075 Ordan Drive
Mississauga, Ontario L5T 1K6

en nous donnant le numéro du modèle, le numéro de série, la date d'achat de votre machine ainsi que l'adresse du concessionnaire autorisé chez qui vous l'avez acheté. CETTE GARANTIE NE COUVRE AUCUN DOMMAGE INCIDENTEL OU CONSÉQUENT ET TOUTE GARANTIE IMPLICITE EST LIMITÉE AUX MÊMES PÉRIODES PRÉCISÉES ICI POUR LES GARANTIES EXPLICITES DU FABRICANT. Certaines localités ne permettent aucune restriction des dommages conséquents ou de la durée d'une garantie implicite et; par conséquent, il se pourrait que les restrictions et exclusions énoncées ci-dessus ne s'appliquent pas à vous. Cette garantie vous donne droits légaux spécifiques et vous pouvez aussi jouir d'autres droits d'un endroit à un autre. Cette garantie est une garantie limitée comme définie dans la loi Magnuson-Moss Act de 1975.