

GARANTIE LIMITÉE

Le Fabricant garantit son produit à l'acheteur initial comme exempt de tout défaut de matière et de fabrication. Pendant deux (2) ans, à compter de la date d'achat de la part de l'acheteur initial, nous réparerons ou remplacerons à notre choix, gratuitement, toute pièce, sur laquelle nous estimerons qu'il existe un défaut de matière ou de fabrication. Cette garantie est soumise aux limitations suivants et exceptions:

1. Cette garantie ne couvre pas le moteur, la transmission/composants de transmission pas fabriqués par EHP, la batterie (sauf comme mentionnée ci-dessous) ou les pièces détachées. Veuillez-vous consulter la garantie applicable du fabricant des articles.
2. L'acheteur est responsable de coût du transport de tous les équipements actionnés par moteur ou les accessoires. L'acheteur est responsable de coût aussi du transport de toutes les pièces (couvertes par cette garantie) soumis pour remplacement à moins que Electrolux Home Products demande à l'acheteur de renvoyer les pièces.
3. Garantie de la batterie: Pour les produits équipés d'une batterie, nous remplacerons, gratuitement, toute batterie estimée défectueuse pendant les quatre-vingt-dix (90) jours initiaux suivant l'achat. Après quatre-vingt-dix (90) jours, nous échangerons la batterie, le coût pour vous être 1/12 du prix d'une nouvelle batterie pour chaque mois complet à compter de la date d'achat initial. La batterie doit être entretenue selon les directives données dans la documentation appropriée.
4. La période de garantie applicable aux produits proposés en location ou à des fins commerciales est limitée à quarante-cinq (45) jours à compter de la date d'achat initial.
5. Cette garantie ne s'applique qu'aux produits correctement assemblés, réglés, utilisés et entretenus conformément aux instructions données dans la documentation appropriée. Cette garantie ne s'applique pas aux produits qui ont été modifié, utilisés incorrectement, abusés, mal assemblés, mal installés ou endommagés lors de la livraison ou usage normal.
6. Exclusions: Les courroies, lames, moyeux de lames, usage normal, réglages normaux, quincaillerie ordinaire, et entretien normal sont exclus de cette garantie.
7. En cas de problème entrant dans le cadre de cette garantie, veuillez-vous retourner votre machine à un concessionnaire autorisé.

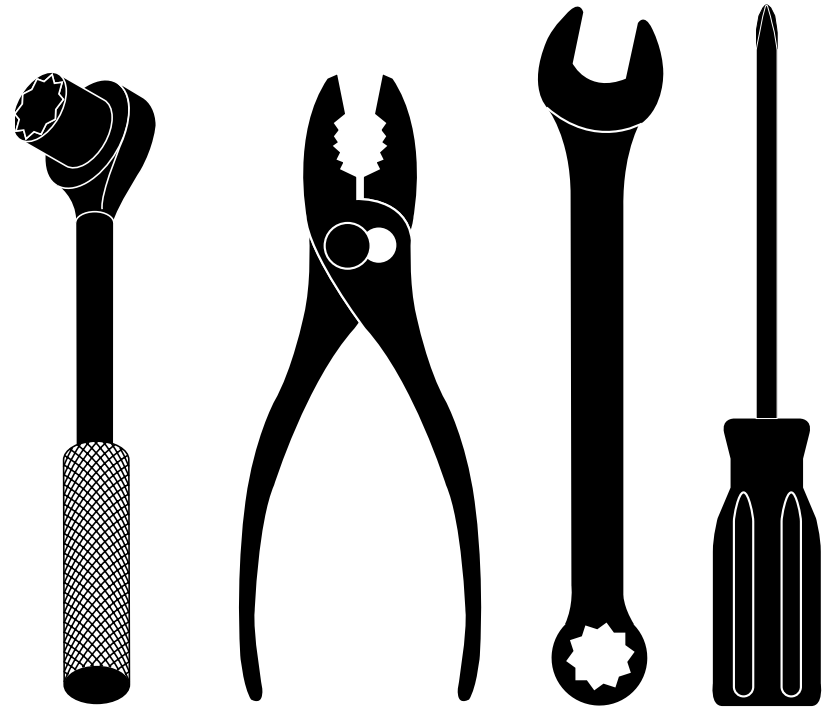
Pour toute question à ce sujet, veuillez-vous communiquer avec:

Electrolux Home Products, Inc.
Outdoor Products Customer Service Dept.
250 Bobby Jones Expressway
Augusta, GA 30909 USA

Au Canada:
Electrolux Canada Corporation
7075 Ordan Drive
Mississauga, Ontario L5T 1K6

en nous donnant le numéro du modèle, le numéro de série, la date d'achat de votre machine ainsi que l'adresse du concessionnaire autorisé chez qui vous l'avez acheté. CETTE GARANTIE NE COUVRE AUCUN DOMMAGE INCIDENTEL OU CONSÉQUENT ET TOUTE GARANTIE IMPLICITE EST LIMITÉE AUX MÊMES PÉRIODES PRÉCISÉES ICI POUR LES GARANTIES EXPLICITES DU FABRICANT. Certaines localités ne permettent aucune restriction des dommages conséquents ou de la durée d'une garantie implicite et; par conséquent, il se pourrait que les restrictions et exclusions énoncées ci-dessus ne s'appliquent pas à vous. Cette garantie vous donne droits légaux spécifiques et vous pouvez aussi jouir d'autres droits d'un endroit à un autre.
Cette garantie est une garantie limitée comme définie dans la loi Magnuson-Moss Act de 1975.

Poulan PRO



REPAIR PARTS MANUAL MODEL NUMBER PR7Y21CHA Rotary Lawn Mower

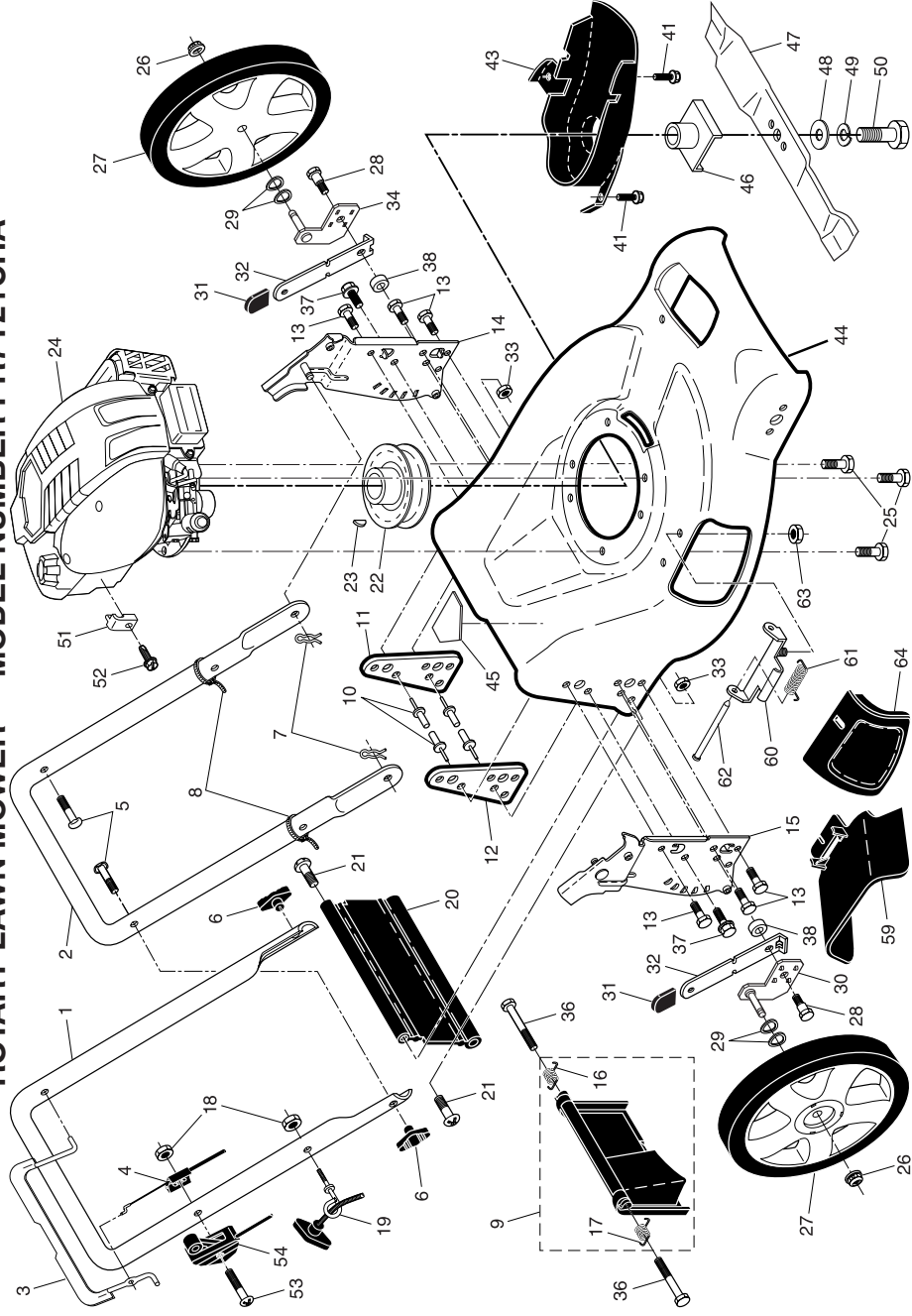
MANUEL DES PIÈCES DE RECHANGE NUMÉRO DE MODÈLE PR7Y21CHA Tondeuse à Gazon Rotative

For Parts and Service, contact our authorized distributor: call 1-800-849-1297
For Technical Assistance: call 1-800-829-5886

Pour les pièces de rechange et l'entretien, contactez notre concessionnaire autorisé:
appelez 1-800-849-1297 / Pour l'assistance technique: appelez 1-800-829-5886

Poulan PRO

ROTARY LAWN MOWER -- MODEL NUMBER PR7Y21CHA



2

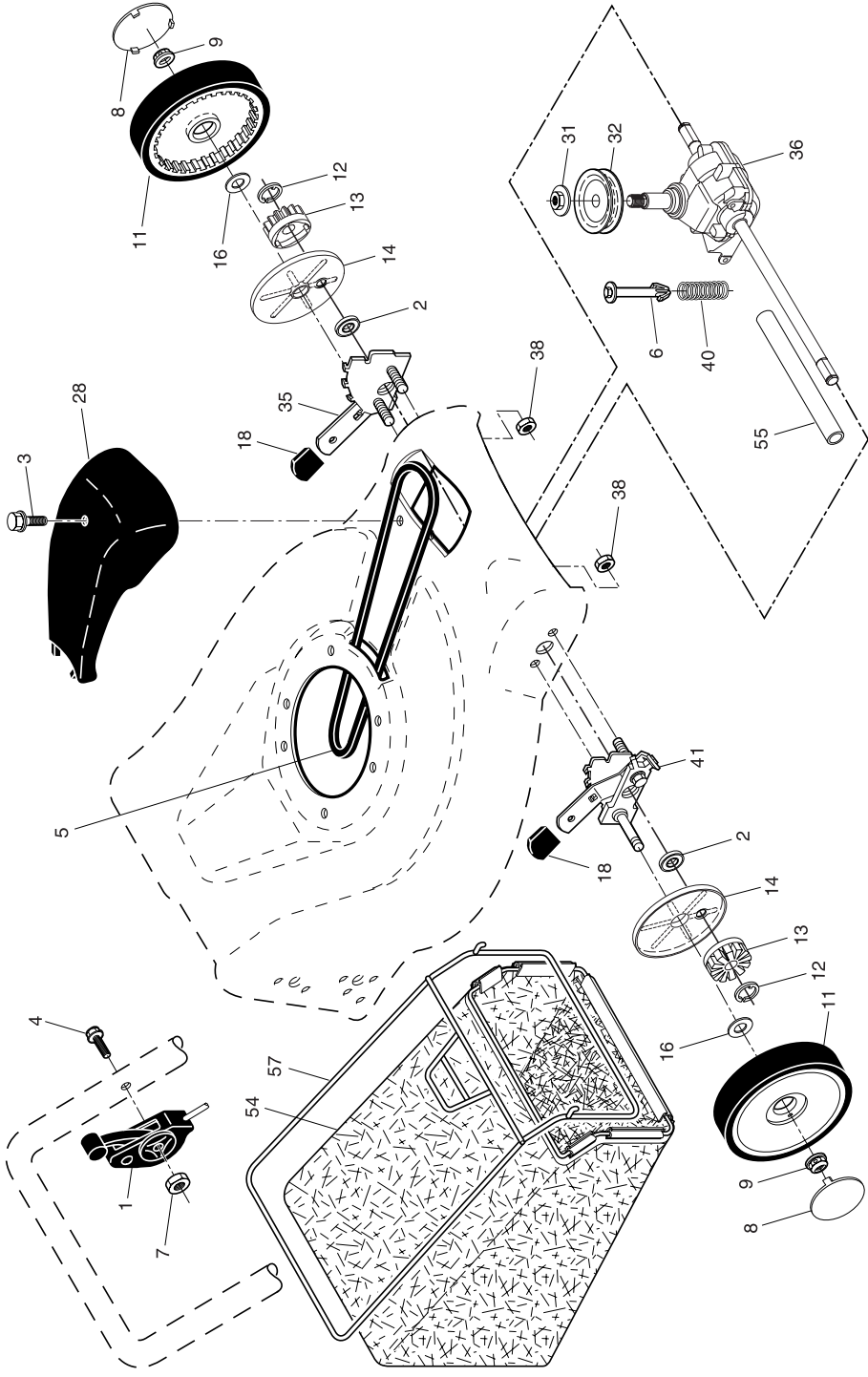
TONDEUSE À GAZON ROTATIVE -- NUMÉRO DE MODÈLE PR7Y21CHA

NO. DE RÉF	NO. DE PIÈCE	DESCRIPTION	NO. DE RÉF	NO. DE PIÈCE	DESCRIPTION
1	184587	Commande d'entraînement	31	132010	Écrou H à Bride
2	167387	Palier	32	189407	Poulie d'entraînement
3	175262	Vis Taraudée à Tôle #10-24 x 2-3/4	35	172291	Jeu, Ensemble de Dispositif de Relevage des Roues, C.D. (Y compris le Manchon et le Palier)
4	158755	Vis H 1/4-20 x 2,0	36	180184	Ensemble de la Boîte de Vitesse (Voir la Boîte de Vitesse)
5	175436	Courroie Trapézoïdale	38	73800400	Ressort
6	150495	Ressort de Retenue	40	137090	Écrou Frein 1/4-20
7	191730	Écrou H 1/4-20	41	172290	Jeu, Ensemble de Dispositif de Relevage des Roues, C.G. (Y compris le Manchon et le Palier)
8	77400	Chapeau de Moyeu	54	188985	Ensemble de Ramasse-herbe
9	145212	Écrou Frein	55	173739	Couvercle de l'arbre d'entraînement
11	180766	Ensemble de la Roue et du Pneu	57	188815	Cadre de Ramasse-herbe
12	12000058	Bague en E			
13	137054	Pignon			
14	180504	Cache-poussière			
16	67725	Rondelle Plate 1/2			
18	170143	Manchon de Dispositif de Relevage des Roues			
28	180329	Couvercle d'entraînement			

REMARQUE: Toutes les dimensions de composant sont données en pouces E.-U.
1 pouce = 25,4 mm.

11

TONDEUSE À GAZON ROTATIVE -- NUMÉRO DE MODÈLE PR7Y21CHA



10

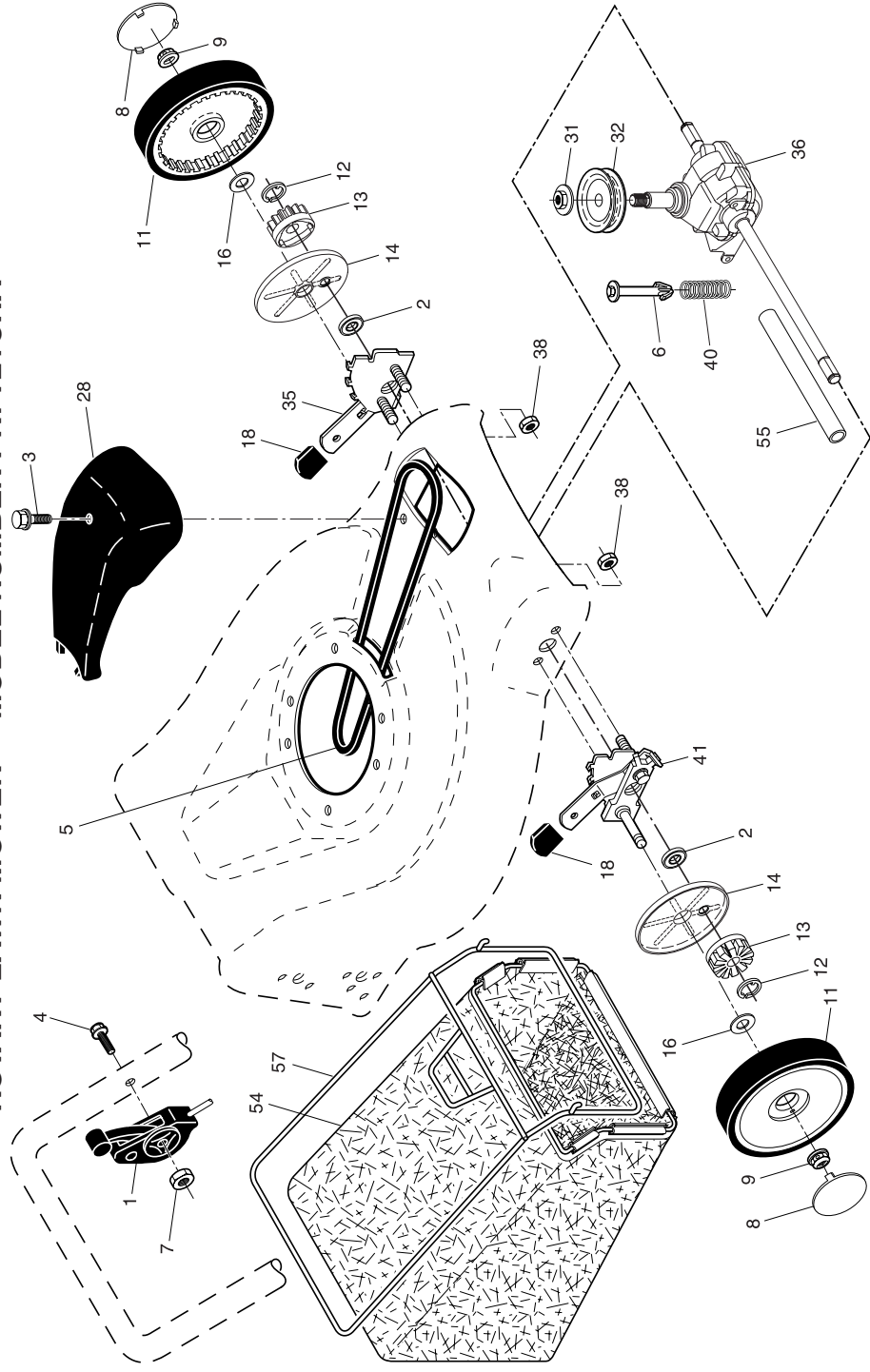
ROTARY LAWN MOWER -- MODEL NUMBER PR7Y21CHA

KEY NO.	PART NO.	DESCRIPTION	KEY NO.	PART NO.	DESCRIPTION
1	183496X479	Upper Handle	31	175478	Selector Knob
2	151721X479	Lower Handle	32	175053X004	Selector Spring
3	146771	Control Bar	33	73800500	Nut, Hex 5/16-18
4	133107	Engine Zone Control Cable	34	180412X004	Axle Arm Assembly, Rear, LH
5	131959	Handle Bolt	35	184193	Bolt
6	136376	Handle Knob	36	150078	Thread Cutting Screw w/Sems 5/16-18 x 3/4
7	51793	Hairpin Cotter	37	150078	Washer
8	66426	Wire Tie	38	183901	Screw, Debris Shield
9	180479	Kit, Rear Door (Includes Key Numbers 16 and 17)	41	192325	Debris Shield
10	128415	Pop Rivet	43	175083	Kit, Housing (Includes Key Numbers 10, 11, 12 and 45)
11	175069X479	Support Bracket, LH	44	176710	Danger Decal
12	175070X479	Support Bracket, RH	45	107339X	Blade Adapter
13	17060410	Screw 1/4-20 x 5/8	46	184590	Blade, 21"
14	175576X479	Handle Bracket Assembly, LH	47	189028	Hardened Washer
15	175577X479	Handle Bracket Assembly, RH	48	851074	Helical Washer 3/8
16	180071	Spring, Rear Door, LH	49	850263	Hex Head Machine Screw 3/8-24 x 1-3/8 Grade 8
17	180072	Spring, Rear Door, RH	50	851084	Clamp, Cable
18	132004	Keys Locknut 1/4-20	51	111190X	Screw, Cable Clamp
19	179585	Rope Guide	52	83816	Screw
20	178398	Rear Skirt	53	183365	Throttle Control
21	86652	Hinge Screw 1/4-20 x 1-1/4	54	174221	Discharge Deflector
22	184941	Engine Pulley	59	175071	Hinge Bracket Assembly
23	187723	Hi-Pro Key	60	175735	Spring
24	---	Engine, Briggs & Stratton, Model Number 12H602 (For engine service and replacement parts, call Briggs & Stratton at 1-800-233-3723)	61	175285	Rod, Hinge
25	150406	Hex Nut, Flanged	62	175650	Nut, Hex
26	83923	Shoulder Bolt 5/16-18 x .33	63	73800400	Mulcher Door
27	181383	Wave Washer	--	162300	Warning Decal (not shown)
28	160828	Axle Arm Assembly, Rear, RH	--	172787	Operator's Manual, English
29	57143		--	172788	Operator's Manual, French
30	180411X004		--	188993	Repair Parts Manual, English / French

NOTE: All component dimensions given in U.S. inches.
1 inch = 25.4 mm

3

ROTARY LAWN MOWER -- MODEL NUMBER PR7Y21CHA

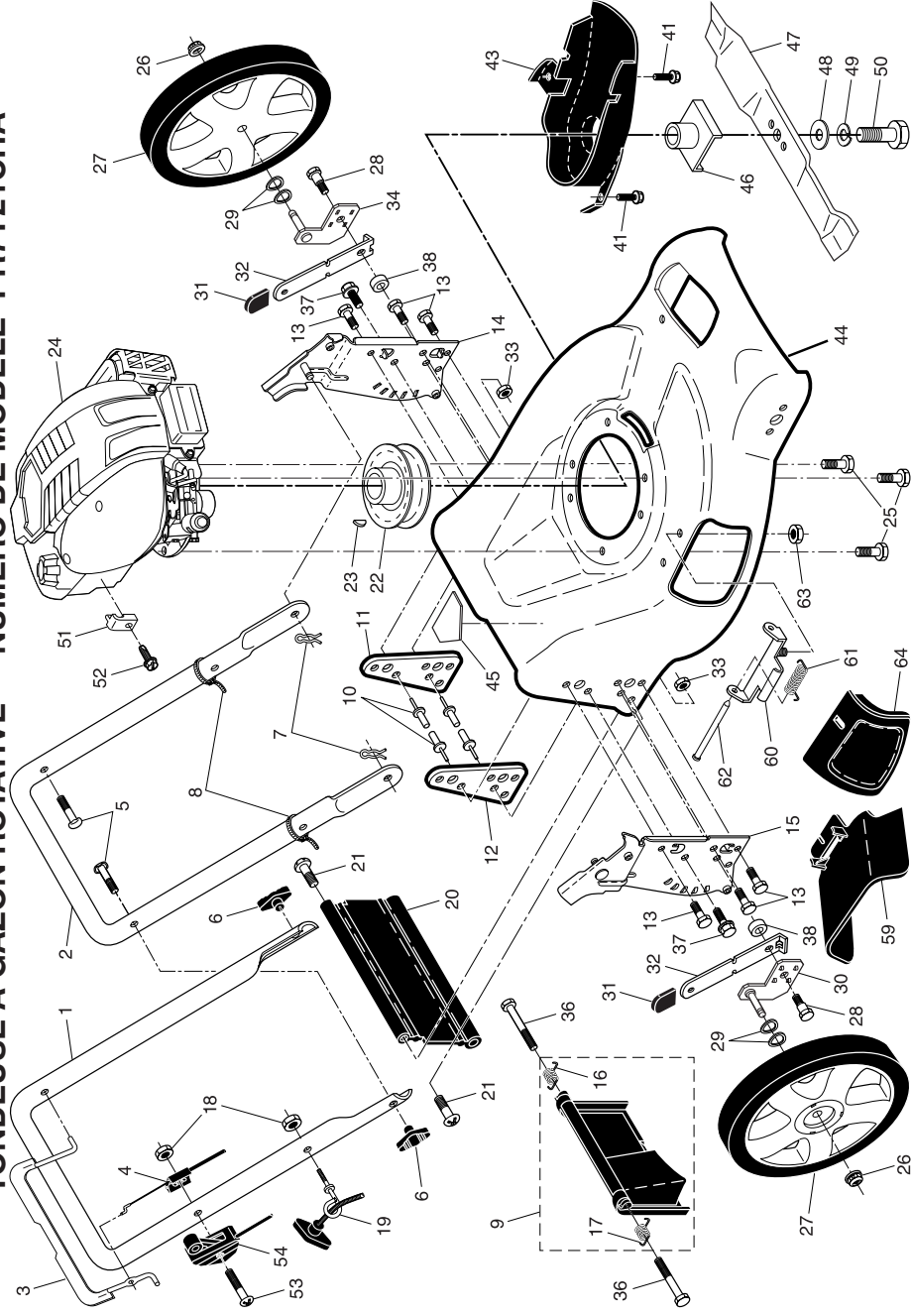


TONDEUSE À GAZON ROTATIVE -- NUMÉRO DE MODÈLE PR7Y21CHA

NO. DE RÉF	NO. DE PIÈCE	DESCRIPTION	NO. DE RÉF	NO. DE PIÈCE	DESCRIPTION
1	183496X479	Guidon Supérieur	31	175478	Manchon de Dispositif de Relevage des Roues
2	151721X479	Guidon Inférieur	32	175053X004	Levier à Ressort de Dispositif de Relevage des Roues
3	146771	Barre de Commande	33	73800500	Écrou 5/16-18
4	133107	Câble de Contrôle du Moteur	34	180412X004	Ensemble du Bras d'essieu, C.G.
5	131959	Bouton de Guidon	36	184193	Boulon
6	136376	Bouton de Guidon	37	150078	Vis Autotaraudée 5/16-18 x 3/4
7	51793	Goupille en Épingle à Cheveux	38	183901	Rondelle
8	66426	Collier de Serrage de Câble	41	192325	Vis à Métaux H 3/8-24 x 1-3/8 Grade 8
9	180479	Jeu de la Porte Arrière	43	175083	Y Compris les Numéros de Réf. 10, 11, 12 et 45)
10	128415	Rivet	44	176710	Décaicomanie de Danger
11	175069X479	Soutien du Support, C.G.	45	107339X	Adaptateur de Lame
12	175070X479	Soutien du Support, C.D.	46	184590	Lame de 21 po.
13	17060410	Vis 1/4-20 x 5/8	47	189028	Rondelle Durcie
14	175576X479	Ensemble du Support de Guidon, C.G.	48	851074	Rondelle Hélicoïdale 3/8
15	175577X479	Ensemble du Support de Guidon, C.D.	49	850263	Vis à Métaux H 3/8-24 x 1-3/8 Grade 8
16	180071	Ressort de la Porte Arrière, C.G.	50	851084	Bride de Serrage de Câble
17	180072	Ressort de la Porte Arrière, C.D.	51	111190X	Vis
18	132004	Écrou Frein à Taquets 1/4-20	52	83816	Vis
19	179585	Guide de Câble de Démarreur	53	183365	Commande des Gaz
20	178398	Jupe Arrière	54	174221	Déflecteur de Discharge
21	88652	Vis de Charnière 1/4-20 x 1-1/4	59	175071	Support à Charnière
22	184941	Pouille de Moteur	60	175735	Ressort
23	187723	Clé, Hi-Pro	61	175285	Tige à Charnière
24	---	Moteur, Briggs & Stratton, Numéro de Modèle 12H602 (Pour des pièces de service et de rechange de moteur, réclamez Briggs & Stratton à 1-800-233-3723)	62	175650	Porte de Broyeuse
25	150406	Vis H à Filets Laminés 3/8-16 x 1-1/8	63	73800400	Décaicomanie (n'est pas montrée)
26	83923	Écrou Frein à Collet	64	175066	Manuel de l'opérateur, Français
27	181383	Roue	---	172788	Manuel de l'opérateur, Anglais
28	160828	Rondelle	---	172787	Manuel de les Pièces de Rechange, Français / Anglais
29	57143	Boulon à Épaulement 5/16-18 x 0,33	---	186893	Manuel de les Pièces de Rechange, Français / Anglais
30	180411X004	Ensemble du Bras d'essieu, C.D.	---	---	Manuel de les Pièces de Rechange, Français / Anglais

REMARQUE: Toutes les dimensions de composant sont données en pouces E.-U.
1 pouce = 25,4 mm.

TONDEUSE À GAZON ROTATIVE -- NUMÉRO DE MODÈLE PR7Y21CHA



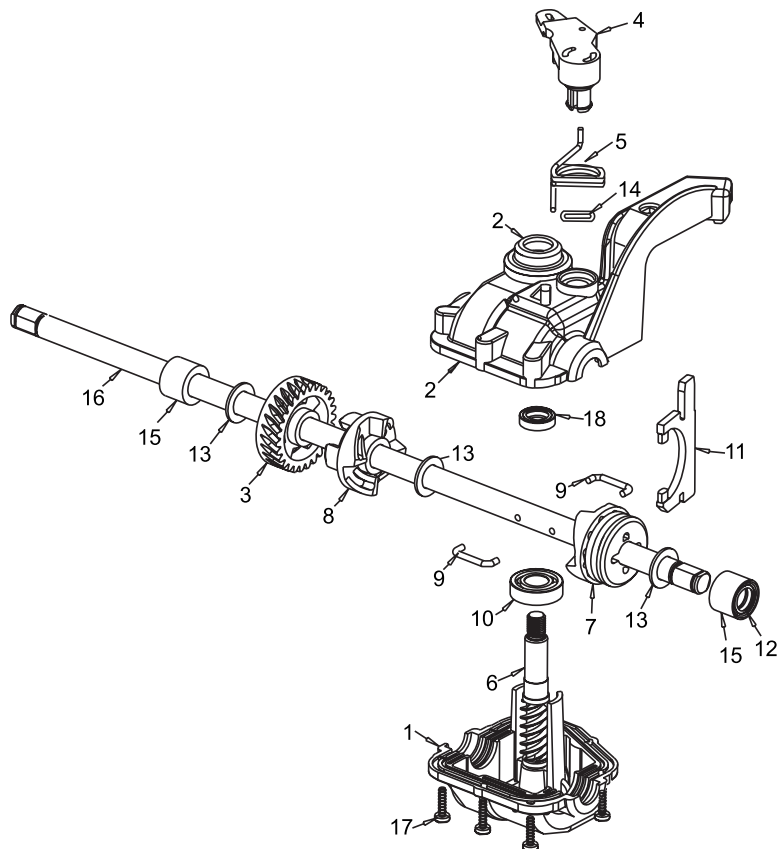
ROTARY LAWN MOWER -- MODEL NUMBER PR7Y21CHA

KEY NO.	PART NO.	DESCRIPTION	KEY NO.	PART NO.	DESCRIPTION
1	184587	Control Cable Assembly	28	180329	Drive Cover
2	167387	Bearing, Wheel Adjuster	31	132010	Nut, Hex, Flanged
3	175262	Pan Head Tapping Screw #10-24 x 2-3/4	32	189407	Drive Pulley
4	158755	Hex Washer Head Screw 1/4-20 x 2.12	35	172291	Kit, Wheel Adjuster, LH (Includes Knob and Bearing)
5	175436	V-Belt	36	180184	Gear Case Assembly (See Breakdown)
6	150495	Spring Retainer	38	73800400	Locknut 1/4-20
7	191730	Nut, Hex, Flanged 1/4-20	40	137090	Spring
8	77400	Hubcap	41	172290	Kit, Wheel Adjuster, RH (Includes Knob and Bearing)
9	145212	Locknut	54	188985	Grassbag Assembly
11	180766	Wheel & Tire Assembly	55	175739	Driveshaft Cover
12	12000058	E-Ring	57	188815	Frame, Grassbag
13	137054	Pinion			
14	180504	Dust Cover			
16	67725	Washer 1/2			
18	170143	Selector Knob			

NOTE: All component dimensions given in U.S. inches.
1 inch = 25.4 mm

**ROTARY LAWN MOWER - - MODEL NUMBER PR7Y21CHA
GEARCASE ASSEMBLY - - PART NUMBER 180184**

**TONDEUSE À GAZON ROTATIVE - - NUMÉRO DE MODÈLE PR7Y21CHA
ENSEMBLE DE LA BOÎTE DE VITESSE - NUMÉRO DE PIÈCE 180184**



**KEY PART
NO. NO.**

NO.	NO.	DESCRIPTION
1	183497	Case, Lower
2	183498	Case, Upper
3	183499	Gear, 27 Teeth
4	183500	Lever, Clutch
5	183501	Spring, Return
6	183502	Shaft, Input
7	183503	Dog, Movable
8	183504	Dog, Fixed
9	183505	Wire, Formed
10	183506	Bearing, Ball
11	183507	Fork, Shift
12	183508	Seal, Output Shaft
13	183509	Washer
14	183510	Seal, Case
15	183511	Bushing
16	183512	Shaft, Output
17	183513	Screw
18	183514	Seal, Input Shaft
--	183404	Kit, Gearcase Replacement (Includes Instructions)

DESCRIPTION

Boîte, Inférieur
Boîte, Supérieur
Engrenage, 27 Dents
Levier d'embrayage
Ressort de Rappel
Arbre d'entrée
Griffe, Amovible
Griffe, Fixe
Fil à Pince
Palier
Fourchette de Changement de Vitesse
Sceau, Arbre de Sortie
Rondelle
Sceau, Boîte
Douille
Arbre de Sortie
Vis
Sceau, Arbre d'entrée
Jeu, Remplacer, Boîte de Vitesse (Y compris le instructions)

REMARQUE: Utilizer Dow Corning #709
pour Sceau les Boîtes.

NOTE: Use Dow Corning #709
to reseal Gear Case Halves.

LIMITED WARRANTY

The Manufacturer warrants to the original consumer purchaser that this product as manufactured is free from defects in materials and workmanship. For a period of two (2) years from date of purchase by the original consumer purchaser, we will repair or replace, at our option, without charge for parts or labor incurred in replacing parts, any part which we find to be defective due to materials or workmanship. This Warranty is subject to the following limitations and exclusions.

1. This warranty does not apply to the engine, other than EHP manufactured transaxle/transmission components, battery (except as noted below) or components parts thereof. Please refer to the applicable manufacturer's warranty on these items.
2. Transportation charges for the movement of any power equipment unit or attachment are the responsibility of the purchaser. Transportation charges for any parts submitted for replacement under this warranty must be paid by the purchaser unless such return is requested by Electrolux Home Products.
3. Battery Warranty: On products equipped with a Battery, we will replace, without charge to you, any battery which we find to be defective in manufacture, during the first ninety (90) days of ownership. After ninety (90) days, we will exchange the Battery, charging you 1/12 of the price of a new Battery for each full month from the date of the original sale. Battery must be maintained in accordance with the instructions furnished.
4. The Warranty period for any products used for rental or commercial purposes is limited to 45 days from the date of original purchase.
5. This Warranty applies only to products which have been properly assembled, adjusted, operated, and maintained in accordance with the instructions furnished. This Warranty does not apply to any product which has been subjected to alteration, misuse, abuse, improper assembly or installation, delivery damage, or to normal wear of the product.
6. Exclusions: Excluded from this Warranty are belts, blades, blade adapters, normal wear, normal adjustments, standard hardware and normal maintenance.
7. In the event you have a claim under this Warranty, you must return the product to an authorized service dealer.

Should you have any unanswered questions concerning this Warranty, contact:

Electrolux Home Products, Inc.
Outdoor Products Customer Service Dept.
250 Bobby Jones Expressway
Augusta, GA 30909 USA

In Canada contact:
Electrolux Canada Corporation
7075 Ordan Drive
Mississauga, Ontario L5T 1K6

giving the model number, serial number and date of purchase of your product and the name and address of the authorized dealer from whom it was purchased. THIS WARRANTY DOES NOT APPLY TO INCIDENTAL OR CONSEQUENTIAL DAMAGES AND ANY IMPLIED WARRANTIES ARE LIMITED TO THE SAME TIME PERIODS STATED HEREIN FOR OUR EXPRESSED WARRANTIES. Some areas do not allow the limitation of consequential damages or limitations of how long an implied Warranty may last, so the above limitations or exclusions may not apply to you. This Warranty gives you specific legal rights, and you may have other rights which vary from locale to locale. This is a limited Warranty within the meaning of that term as defined in the Magnuson-Moss Act of 1975.