

**REPAIR PARTS MANUAL  
MODEL NUMBER PR7R21A  
Rotary Lawn Mower**

**MANUEL DES PIÈCES DE RECHANGE  
NUMÉRO DE MODÈLE PR7R21A  
Tondeuse à Gazon Rotative**

For Parts and Service, contact our authorized distributor: call 1-800-849-1297  
For Technical Assistance: call 1-800-829-5886

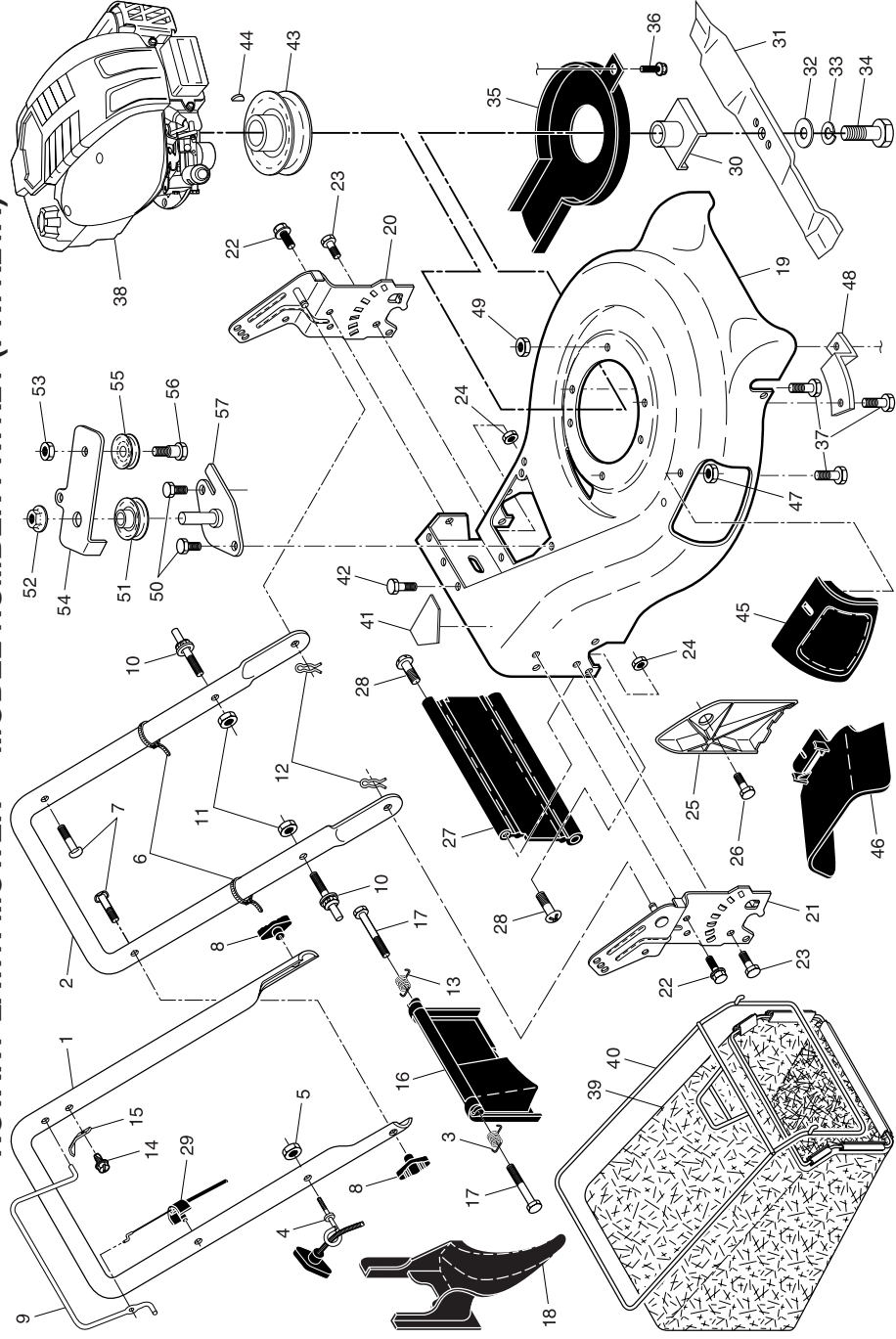
Pour les pièces de rechange et l'entretien, contactez notre concessionnaire autorisé:  
appelez 1-800-849-1297 / Pour l'assistance technique: appelez 1-800-829-5886

**Poulan PRO**

---

**Poulan PRO**

# ROTARY LAWN MOWER -- MODEL NUMBER PR7R21 (PR7R21A)



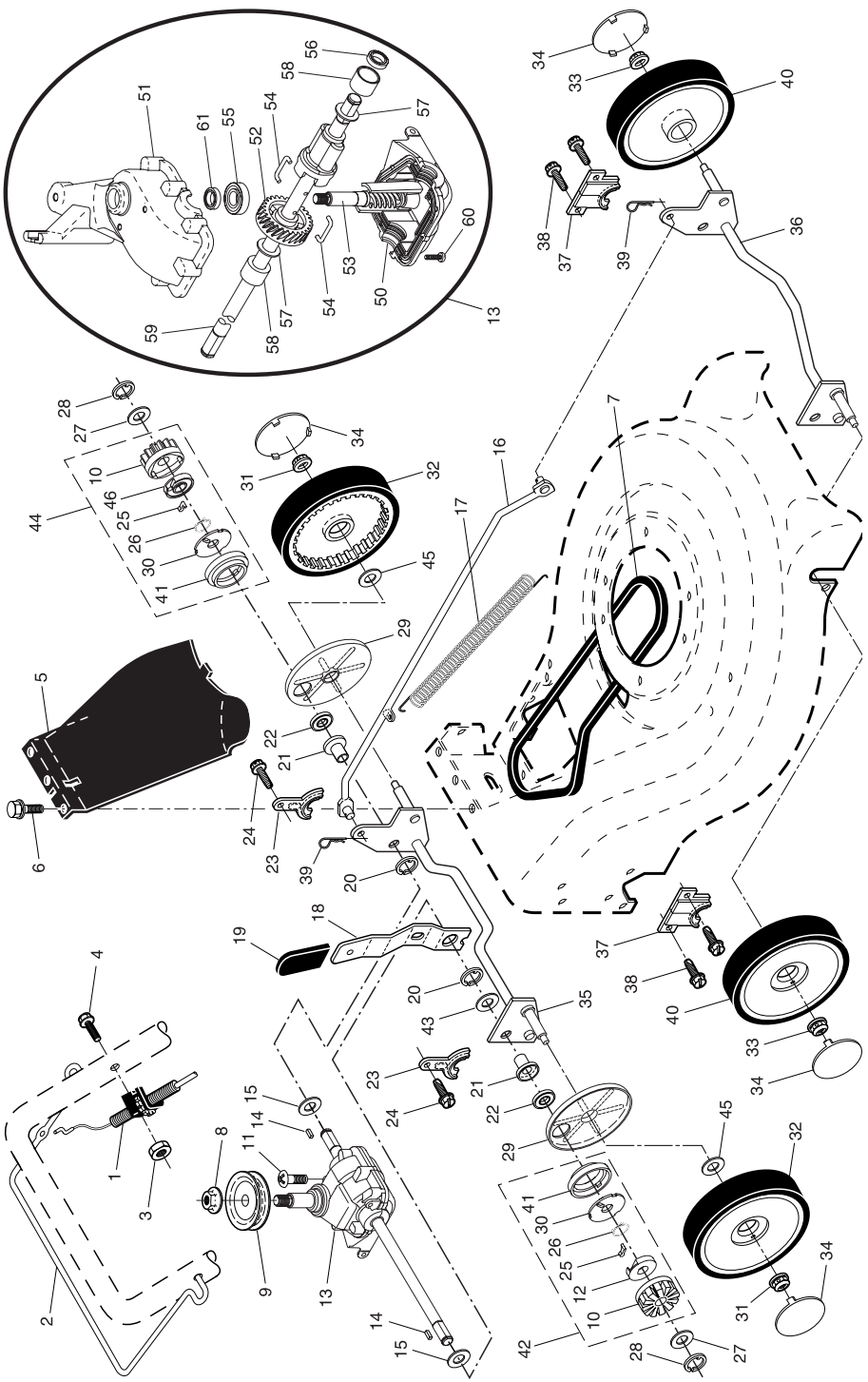
# TONDEUSE À GAZON ROTATIVE -- NUMÉRO DE MODÈLE PR7R21 (PR7R21A)

NO. DE RÉF.	NO. DE PIÈCE	DESCRIPTION	NO. DE RÉF.	NO. DE PIÈCE	DESCRIPTION
1	189181	Commande d'entraînement	32	180764	Roue, Arrière
2	188975	Barre de Commande d'entraînement	33	82923	Écrou Frein
3	751152	Écrou H	34	77400	Chapeau de Moyeu
4	185681	Vis	35	160785X004	Ensemble de l'arbre, Arrière
5	161537X428	Couvercle d'entraînement	36	160786X004	Ensemble de l'arbre, Avant
6	750634	Vis	37	161463	Arêteoir d'entraînement, Avant
7	182212	Courroie Trapézoïdale	38	163409	Vis
8	132010	Écrou H à Bride	39	700279	Pince de Arrêteoir
9	184749	Poulie d'entraînement	40	172297	Roue, Avant
10	175103	Pignon	41	175101	Joint d'étanchéité
11	187653	Screw	42	188293	Ensemble du Pignon / Cliquet, C.D.
12	175102	Arrêteoir, C.D.	43	188292	Rondelle
13	187213	Ensemble de Boîte de Vitesses	44	188292	Ensemble du Pignon / Cliquet, C.G.
14	145354	Cheville	45	67725	Rondelle
15	57079	Rondelle	46	175105	Arrêteoir, C.G.
16	161584	Tige	50	187530	* Boîte, Inférieur
17	161602	Ressort	51	187531	* Boîte, Supérieur
18	160477X004	Ressort du Depositif de Relevage de Roue	52	187532	Engrenage, 24 Dents
19	189808X421	Manchon du Depositif de Relevage de Roue	53	187533	Arbre d'entrée
20	12000058	Bague en E	54	183505	Fil à Pince
21	163365	Support de Roulement	55	183506	Pâlier
22	169911	Roulement à Billes	56	183508	Sceau, Arbre de Sortie
23	161118X004	Arrêteoir d'entraînement, Arrière	57	183509	Rondelle
24	57808	Cliquet	58	183511	Douille
25	175098	Ressort de Torsion	59	187534	Arbre de Sortie
26	188291	Rondelle de Calage (au besoin)	60	183513	Vis
27	52160	Bague en E	61	183514	Sceau, Arbre d'entrée
28	180504	Couvercle de la Roue			
29	175104	Disque d'entraînement			
31	145212	Écrou Frein			

\* Utilizer Dow Corning #709 pour Sceau les Boîtes.

**REMARQUE:** Toutes les dimensions de composant sont données en pouces É.-U. 1 pouce = 25,4 mm.

# TONDEUSE À GAZON ROTATIVE -- NUMÉRO DE MODÈLE PR7R21 (PR7R21A)

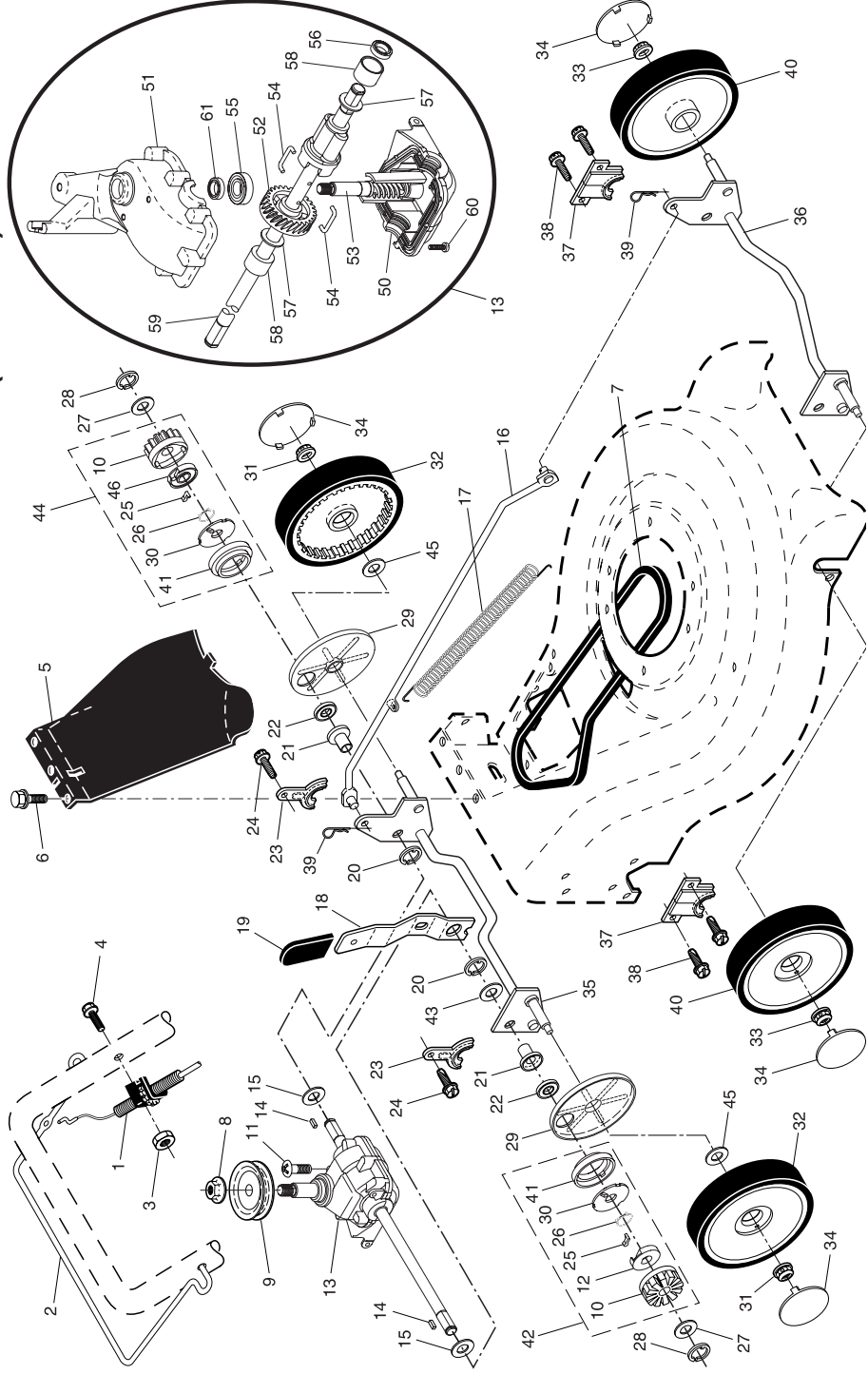


## ROTARY LAWN MOWER -- MODEL NUMBER PR7R21 (PR7R21A)

KEY NO.	PART NO.	DESCRIPTION	KEY NO.	PART NO.	DESCRIPTION
1	189663X479	Handle, Upper	34	851084	Bolt, Hex Head
2	161105X479	Handle, Lower	35	189185	Debris Shield
3	186053	Spring, Rear Door, RH	36	182227	Bolt
4	179585	Guide, Rope, Side	37	150406	Bolt, Engine
5	132004	Nut, Hex, with Lockwasher Insert 1/4-20	38	---	Engine, Briggs & Stratton, Model Number 12H602 (For engine service and replacement parts, call Briggs & Stratton at 1-800-233-3723)
6	6426	Wire Tie	39	189004	Grassbag
7	131959	Bolt, Handle 5/16-18 x 2-5/8	40	188817	Frame, Grassbag
8	136376	Knob, Handle	41	107339X	Danger Decal
9	182810	Control Bar	42	54583	Screw
10	188821	Pin, Handle	43	187723	Key, Hi-Pro
11	73930500	Nut, Hex, with Lockwasher Insert 5/16-18 UNC	44	184941	Pulley
12	51793	Cotter, Hairpin	45	183058X428	Mulcher Door
13	186052	Spring, Rear Door, LH	46	169699X428	Discharge Deflector
14	750634	Screw	47	88349	Nut, Hex
15	850733X004	Bracket, Upstop	48	188244	Mounting Bracket, Debris Shield
16	185855X428	Rear Door Assembly	49	182228	Nut, Hex
17	184193	Bolt, Rear Door	50	57808	Screw
18	187535	Plug, Mulcher	51	184543	V-Groove Pulley
19	181763	Housing Assembly	52	145212	Nut, Hex, Flanged
20	187249X479	Handle Bracket Assembly, LH	53	155552	Locknut, Hex
21	187250X479	Handle Bracket Assembly, RH	54	179719X004	Idler Arm
22	150078	Screw, Hex Washer Head	55	166043	Idler Pulley
23	163183	Bolt, Hex Head 5/16-18 x 5/8	56	160829	Bolt, Shoulder, Hex Head
24	73800500	Nut, Hex, with Lockwasher Insert 5/16-18	57	179783X004	Bracket Assembly
25	161333	Baffle, Side	---	162300	Warning Decal (not shown)
26	163409	Screw #12 x 5/8	---	172787	Operator's Manual, English
27	188986	Skirt, Rear	---	172788	Operator's Manual, French
28	88652	Screw, Hinge 1/4-20 x 1.25	---	189745	Repair Parts Manual, English / French
29	183567	Cable, Engine Zone Control			
30	184590	Blade Adapter			
31	189028	Blade, 21"			
32	851074	Washer, Lock			
33	850263	Washer, Lock			

**NOTE:** All component dimensions given in U.S. inches.  
1 inch = 25.4 mm

# ROTARY LAWN MOWER -- MODEL NUMBER PR7R21 (PR7R21A)

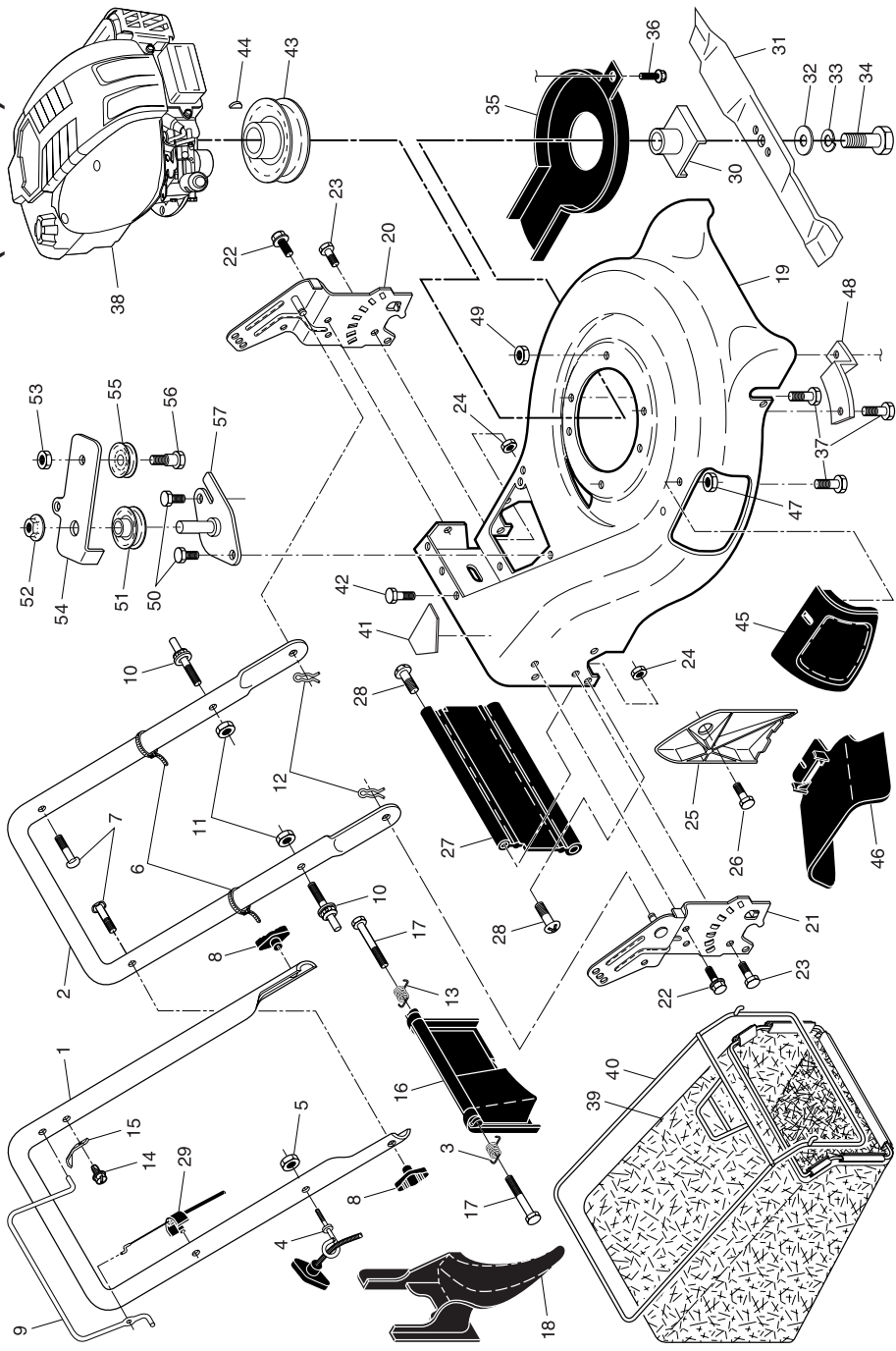


# TONDEUSE À GAZON ROTATIVE -- NUMÉRO DE MODÈLE PR7R21 (PR7R21A)

NO. DE RÉF.	NO. DE PIÈCE	DESCRIPTION	NO. DE RÉF.	NO. DE PIÈCE	DESCRIPTION
1	189663X479	Guidon Supérieur	34	851084	Boulon de Lame
2	161105X479	Guidon Inférieur	35	189185	Défecteur de Débris
3	186053	Ressort de Porte Arrière, C.D.	36	182227	Boulon
4	179585	Guide de Câble de Démarreur	37	150406	Vis H à Filets Laminés 3/8-16 x 1-1/8
5	132004	Écrou Frein à Taquets 1/4-20	38	---	Moteur, Briggs & Stratton, Numéro de Modèle 12H602 (Pour des pièces de service et de rechange de moteur, réclamez Briggs & Stratton à 1-800-233-3723)
6	66426	Collier de Serrage de Câble	39	189004	Ramasse-herbe
7	131959	Boulon de Guidon	40	188817	Cadre du Ramasse-herbe
8	136376	Bouton de Guidon	41	107339X	Décalcomanie de Danger
9	182810	Barre de Commande	42	54583	Vis
10	188821	Boulon de Chariot	43	187723	Cle "Hi-Pro"
11	73930500	Écrou 5/16-18	44	184941	Poulie de Moteur
12	51793	Goupille en Épingle à Cheveux	45	183058X428	Porte de Broyeuse
13	186052	Ressort de Porte Arrière, C.G.	46	189699X428	Défecteur de Décharge
14	750634	Support	47	88349	Écrou
15	850733X004	Ensemble de la Porte Arrière	48	188244	Support de Montage, Défecteur de Débris
16	185855X428	Boulon	49	182228	Écrou
17	184193	Bouchon de Broyeuse	50	57808	Vis
18	187535	Boîtier de la Tondeuse	51	184543	Poulie
19	181763	Ensemble du Support de Guidon, C.G.	52	145212	Écrou
20	187249X479	Ensemble du Support de Guidon, C.D.	53	155552	Écrou Frein
21	187250X479	Vis	54	179719X004	Bras de Galet-Tendeur
22	150078	Boulon à Épaulement 5/16-18 x 5/8	55	166043	Poulie de Tension
23	163183	Écrou	56	166829	Boulon
24	73800500	Chicane Lateral	57	179783X004	Support
25	161333	Vis #12 x 5/8	--	162300	Décalcomanie (n'est pas montrée)
26	163409	Jupe Arrière	--	172788	Manuel de l'opérateur, Français
27	189886	Vis de Charnière 1/4-20 x 1-1/4	--	172787	Manuel de l'opérateur, Anglais
28	88652	Câble de Contrôle du Moteur	--	189745	Manuel de pièces de rechange, Français/Anglais
29	183567	Adaptateur de Lame			
30	184590	Lame de 21 po.			
31	189028	Rondelle Durcie			
32	851074	Rondelle Hélicoïdale 3/8-24 x 1-3/8 Grade 8			
33	850263				

**REMARQUE:** Toutes les dimensions de composant sont données en pouces É.-U. 1 pouce = 25,4 mm.

# TONDEUSE À GAZON ROTATIVE -- NUMÉRO DE MODÈLE PR7R21 (PR7R21A)



# ROTARY LAWN MOWER -- MODEL NUMBER PR7R21 (PR7R21A)

KEY NO.	PART NO.	DESCRIPTION	KEY NO.	PART NO.	DESCRIPTION
1	189181	Drive Control Assembly	32	180764	Wheel, Rear, Self-Propelled 9 x 2
2	188975	Control Bar, Drive	33	83923	Nut, Flangelock 3/8-16
3	751152	Nut, Hex	34	77400	Hubcap, Mag, Platinum
4	185681	Screw	35	160785X004	Shaft Assembly, Rear
5	161537X428	Cover, Drive	36	160786X004	Shaft Assembly, Front
6	750634	Screw, Threaded, Rolled #10-25 x .50	37	161463	Retainer, Front Shaft
7	182212	V-Belt	38	163409	Screw #12 x 5/8
8	132010	Nut, Flangelock, Zinc Plated 3/8-16	39	700279	Clip, Retainer
9	184749	Pulley, Drive	40	172297	Wheel, Front 8 x 2
10	175103	Pinion, Gear	41	175101	Seal, Friction
11	187653	Screw	42	188293	Pinion / Pawl Assembly, RH
12	175102	Retainer, Drive, RH	43	19572216	Washer
13	187213	Gear Case Assembly, Complete	44	188292	Pinion / Pawl Assembly, LH
14	145354	Pin, Spring, Thrust	45	67725	Washer
15	57079	Washer, Hardened	46	175105	Retainer, Drive, LH
16	161584	Rod, Connecting	50	187530	* Case, Lower
17	161602	Spring, Extension	51	187531	* Case, Upper
18	160477X004	Spring, Selector	52	187532	Gear, 24 Teeth
19	189808X421	Knob, Selector Spring	53	187533	Shaft, Input
20	12000022	E-Ring 7/8	54	183505	Wire, Formed
21	163365	Bearing, Support	55	183506	Bearing, Ball
22	169911	Bearing, Ball	56	183508	Seal, Output Shaft
23	161118X004	Retainer, Drive Assembly	57	183509	Washer
24	57808	Screw, Tapping, Hex Head 1/4-20 x .75	58	183511	Bushing
25	175098	Pawl	59	187534	Shaft, Output
26	188291	Spring, Torsion	60	183513	Screw
27	52160	Washer, Shim (as required)	61	183514	Seal, Input Shaft
28	12000058	E-Ring 7/16			
29	180504	Cover, Dust, Wheel			
30	175104	Disc, Drive			
31	145212	Nut, Flangelock			

\* Use Dow Corning #709 to reseal Gear Case Halves.

**NOTE:** All component dimensions given in U.S. inches.  
1 inch = 25.4 mm



## LIMITED WARRANTY

The Manufacturer warrants to the original consumer purchaser that this product as manufactured is free from defects in materials and workmanship. For a period of two (2) years from date of purchase by the original consumer purchaser, we will repair or replace, at our option, without charge for parts or labor incurred in replacing parts, any part which we find to be defective due to materials or workmanship. This Warranty is subject to the following limitations and exclusions.

1. This warranty does not apply to the engine, other than EHP manufactured transaxle/transmission components, battery (except as noted below) or components parts thereof. Please refer to the applicable manufacturer's warranty on these items.
2. Transportation charges for the movement of any power equipment unit or attachment are the responsibility of the purchaser. Transportation charges for any parts submitted for replacement under this warranty must be paid by the purchaser unless such return is requested by Electrolux Home Products.
3. Battery Warranty: On products equipped with a Battery, we will replace, without charge to you, any battery which we find to be defective in manufacture, during the first ninety (90) days of ownership. After ninety (90) days, we will exchange the Battery, charging you 1/12 of the price of a new Battery for each full month from the date of the original sale. Battery must be maintained in accordance with the instructions furnished.
4. The Warranty period for any products used for rental or commercial purposes is limited to 45 days from the date of original purchase.
5. This Warranty applies only to products which have been properly assembled, adjusted, operated, and maintained in accordance with the instructions furnished. This Warranty does not apply to any product which has been subjected to alteration, misuse, abuse, improper assembly or installation, delivery damage, or to normal wear of the product.
6. Exclusions: Excluded from this Warranty are belts, blades, blade adapters, normal wear, normal adjustments, standard hardware and normal maintenance.
7. In the event you have a claim under this Warranty, you must return the product to an authorized service dealer.

Should you have any unanswered questions concerning this Warranty, contact:

Electrolux Home Products, Inc.  
Outdoor Products Customer Service Dept.  
250 Bobby Jones Expressway  
Augusta, GA 30909 USA

In Canada contact:  
Electrolux Canada Corporation  
7075 Ordan Drive  
Mississauga, Ontario L5T 1K6

giving the model number, serial number and date of purchase of your product and the name and address of the authorized dealer from whom it was purchased.

**THIS WARRANTY DOES NOT APPLY TO INCIDENTAL OR CONSEQUENTIAL DAMAGES AND ANY IMPLIED WARRANTIES ARE LIMITED TO THE SAME TIME PERIODS STATED HEREIN FOR OUR EXPRESSED WARRANTIES.**

Some areas do not allow the limitation of consequential damages or limitations of how long an implied Warranty may last, so the above limitations or exclusions may not apply to you. This Warranty gives you specific legal rights, and you may have other rights which vary from locale to locale.

This is a limited Warranty within the meaning of that term as defined in the Magnuson-Moss Act of 1975.

## GARANTIE LIMITÉE

Le Fabricant garantit son produit à l'acheteur initial comme exempt de tout défaut de matière et de fabrication. Pendant deux (2) ans, à compter de la date d'achat de la part de l'acheteur initial, nous réparerons ou remplacerons à notre choix, gratuitement, toute pièce, sur laquelle nous estimerons qu'il existe un défaut de matière ou de fabrication. Cette garantie est soumise aux limitations suivantes et exceptions:

1. Cette garantie ne couvre pas le moteur, la transmission/composants de transmission pas fabriqués par EHP, la batterie (sauf comme mentionnée ci-dessous) ou les pièces détachées. Veuillez-vous consulter la garantie applicable du fabricant des articles.
2. L'acheteur est responsable de coût du transport de tous les équipements actionnés par moteur ou les accessoires. L'acheteur est responsable de coût aussi du transport de toutes les pièces (couvertes par cette garantie) soumis pour remplacement à moins que Electrolux Home Products demande à l'acheteur de renvoyer les pièces.
3. Garantie de la batterie: Pour les produits équipés d'une batterie, nous remplaçons, gratuitement, toute batterie estimée défectueuse pendant les quatre-vingt-dix (90) jours initiaux suivant l'achat. Après quatre-vingt-dix (90) jours, nous échangerons la batterie, le coût pour vous être 1/12 du prix d'une nouvelle batterie pour chaque mois complet à compter de la date d'achat initial. La batterie doit être entretenue selon les directives données dans la documentation appropriée.
4. La période de garantie applicable aux produits proposés en location ou à des fins commerciales est limitée à quarante-cinq (45) jours à compter de la date d'achat initial.
5. Cette garantie ne s'applique qu'aux produits correctement assemblés, réglés, utilisés et entretenus conformément aux instructions données dans la documentation appropriée. Cette garantie ne s'applique pas aux produits qui ont été modifié, utilisés incorrectement, abusés, mal assemblés, mal installés ou endommagés lors de la livraison ou usage normal.
6. Exclusions: Les courroies, lames, moyeux de lames, usage normal, réglages normaux, quincaillerie ordinaire, et entretien normal sont exclus de cette garantie.
7. En cas de problème entrant dans le cadre de cette garantie, veuillez-vous retourner votre machine à un concessionnaire autorisé.

Pour toute question à ce sujet, veuillez-vous communiquer avec:

Electrolux Home Products, Inc.  
Outdoor Products Customer Service Dept.  
250 Bobby Jones Expressway  
Augusta, GA 30909 USA

Au Canada:  
Electrolux Canada Corporation  
7075 Ordan Drive  
Mississauga, Ontario L5T 1K6

en nous donnant le numéro du modèle, le numéro de série, la date d'achat de votre machine ainsi que l'adresse du concessionnaire autorisé chez qui vous l'avez acheté. **CETTE GARANTIE NE COUVRE AUCUN DOMMAGE INCIDENTEL OU CONSÉQUENT ET TOUTE GARANTIE IMPLICITE EST LIMITÉE AUX MÊMES PÉRIODES PRÉCISÉES ICI POUR LES GARANTIES EXPLICITES DU FABRICANT.** Certaines localités ne permettent aucune restriction des dommages conséquents ou de la durée d'une garantie implicite et; par conséquent, il se pourrait que les restrictions et exclusions énoncées ci-dessus ne s'appliquent pas à vous. Cette garantie vous donne droits légaux spécifiques et vous pouvez aussi jouir d'autres droits d'un endroit à un autre. Cette garantie est une garantie limitée comme définie dans la loi Magnuson-Moss Act de 1975.