

REPAIR PARTS MANUAL

MODEL NO. PR7Y21RHP (MFG. ID. NO. 96142001201)

Rotary Lawn Mower

MANUEL DES PIÈCES DE RECHANGE

NO. DE MODÈLE PR7Y21RHP (NO. DE MFG. 96142001201)

Tondeuse à Gazon Rotative

For Parts and Service, contact our authorized distributor: call 1-800-849-1297

For Technical Assistance: call 1-800-829-5886

Pour les pièces de rechange et l'entretien, contactez notre concessionnaire autorisé:
appelez 1-800-849-1297 / Pour l'assistance technique: appelez 1-800-829-5886

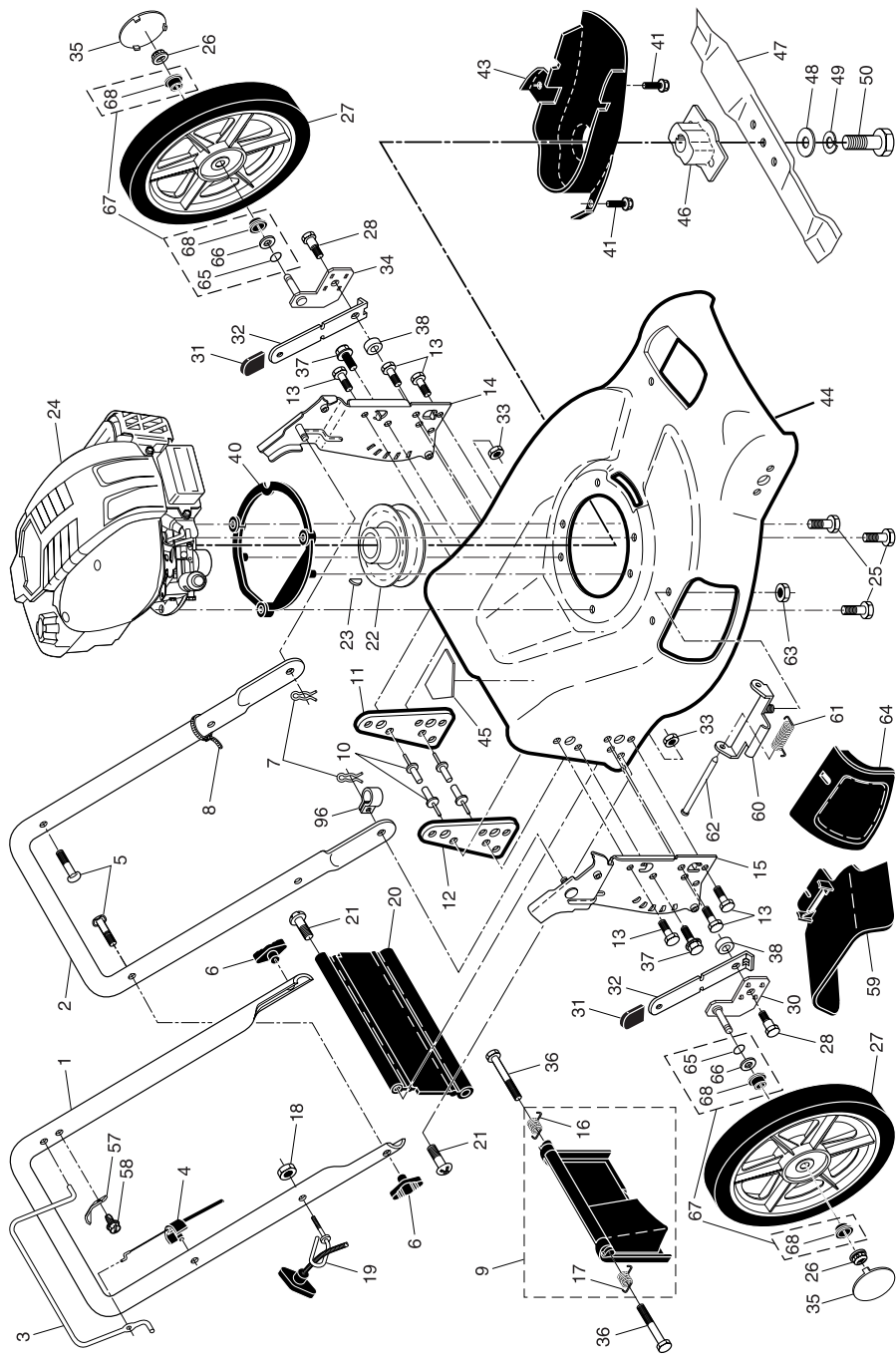
Poulan PRO

Poulan PRO

195825 Rev. 1 01.20.04 BY

Printed in U.S.A.

ROTARY LAWN MOWER -- MODEL NUMBER PR7Y21RHP (MFG. ID. NUMBER 96142001201)



TONDEUSE À GAZON ROTATIVE - NO. DE MODÈLE PR7Y21RHP (NO. DE MFG. 96142001201)

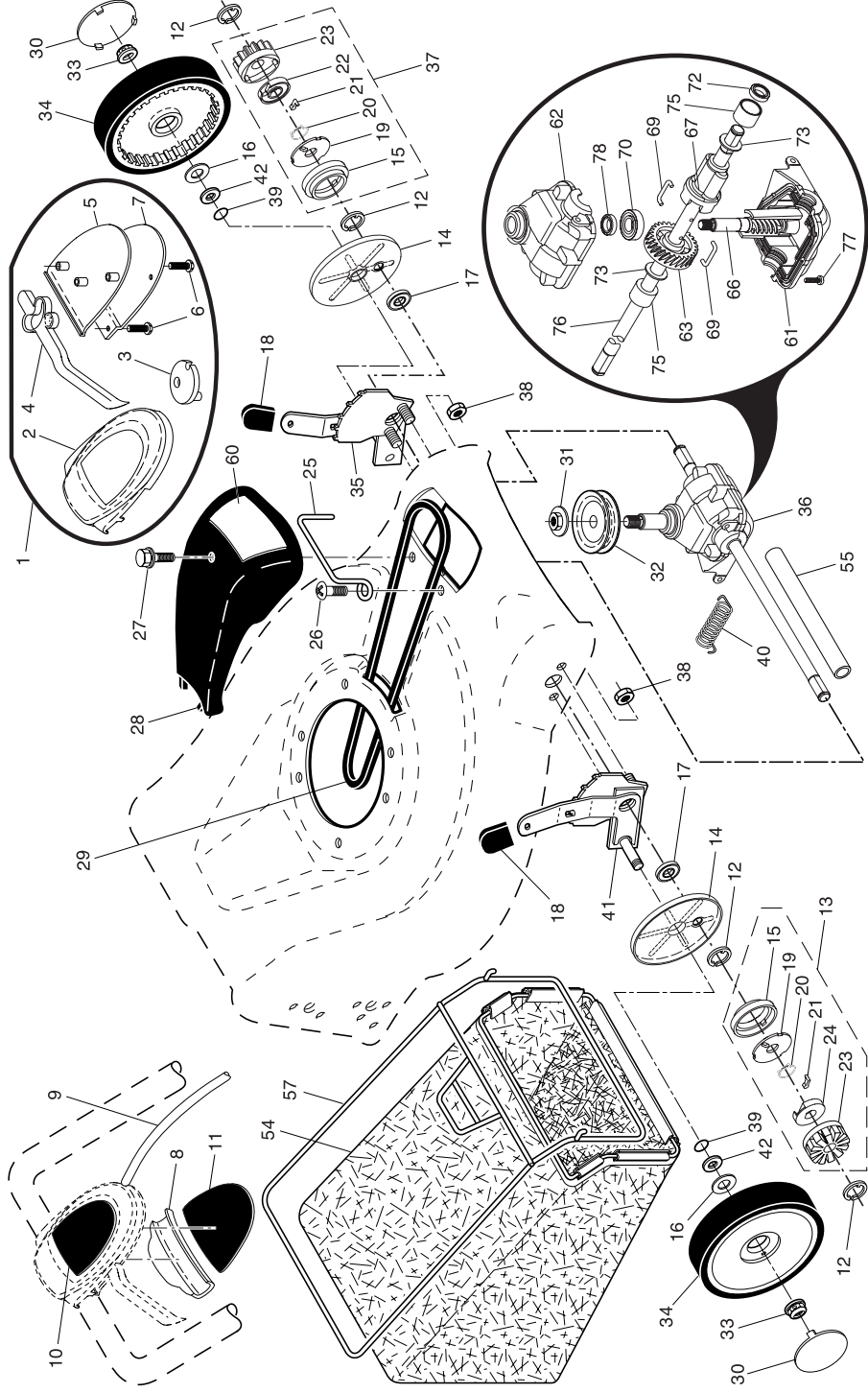
NO. DE RÉF	NO. DE PIÈCE	DESCRIPTION	NO. DE RÉF	NO. DE PIÈCE	DESCRIPTION
1	195091	Commande d'entraînement, Complet	34	194854	Ensemble de la Roue et du Pneu
2	188277	Couvercle, Supérieur	35	180915	Jeu, Ensemble de Dispositif de Relevage des Roues, C.D. (Y compris le Manchon et le Palier)
3	187353	Poulie	36	187212	Ensemble de la Boîte de Vitesse, Complet
4	195585	Levier	37	188331	Écrou Frein 1/4-20
5	188276	Couvercle, Inférieur	38	73800400	Joint Torique
6	181698	Vis #8 x .62	39	188152	Ressort
7	184212X479	Support	40	182226	Jeu, Ensemble de Dispositif de Relevage des Roues, C.G. (Y compris le Manchon et le Palier)
8	184987	Chapeau d'entraînement, Inférieur	41	180914	Rondelle Plate
9	195412	Câble d'entraînement	42	88348	Ensemble de Ramasse-herbe
10	195173	Decalcomanie d'entraînement, Utilisation	54	194697	Couvercle de l'arbre d'entraînement
11	185913	Decalcomanie d'entraînement, Ajustée	55	175739	Cadre de Ramasse-herbe
12	12000058	Bague en E	57	188815	Decalcomanie, Couverture d'entraînement
13	188330	Cache-poussoière	60	181758	* Boîte, Intérieur
14	189403	Cache-poussoière	61	187525	* Boîte, Supérieur
15	184172	Joint d'étanchéité, Friction	62	187526	Engrenage, 27 Dents
16	67725	Rondelle Plate 1/2	66	187527	Arbre d'entrée
17	167387	Palier	67	187528	Entretoise
18	170143	Manchon de Dispositif de Relevage des Roues	69	183505	Filet à Pince
19	175104	Disque d'entraînement	70	183506	Palier
20	188291	Ressort de Torsion	72	183508	Sceau, Arbre de Sortie
21	175098	Cliquet	73	183509	Rondelle
22	175105	Arrêtior d'entraînement, C.D.	75	183511	Douille
23	175103	Pignon, Engrenage	76	187529	Arbre de Sortie
24	175102	Arrêtior d'entraînement, C.G.	77	183513	Vis
25	188102	Guide-courroie	78	183514	Sceau, Arbre d'entrée
26	173715	Vis 5/16-18 x 1			
27	175262	Vis Taraudée à Tôle #10-24 x 2-3/4			
28	180329	Couvercle d'entraînement			
29	169778	Courroie Trapézoïdale			
30	77400	Chapeau de Moyeu			
31	132010	Écrou H à Bride			
32	189406	Poulie d'entraînement			
33	145212	Écrou Frein			

* Utilizer Dow Corning #709 pour Sceau les Boîtes.

REMARQUE: Toutes les dimensions de composant sont données en pouces E.-U. 1 pouce = 25,4 mm.

IMPORTANT: N'utilisez que les pièces de rechange autorisée par le fabricant de votre souffleuse à neige (O.E.M.). Echech pour faire ainsi est dangereux et risque d'endommager votre souffleuse à neige et d'annuler sa garantie.

TONDEUSE À GAZON ROTATIVE - NO. DE MODÈLE PR7Y21RHP (NO. DE MFG. 96142001201)



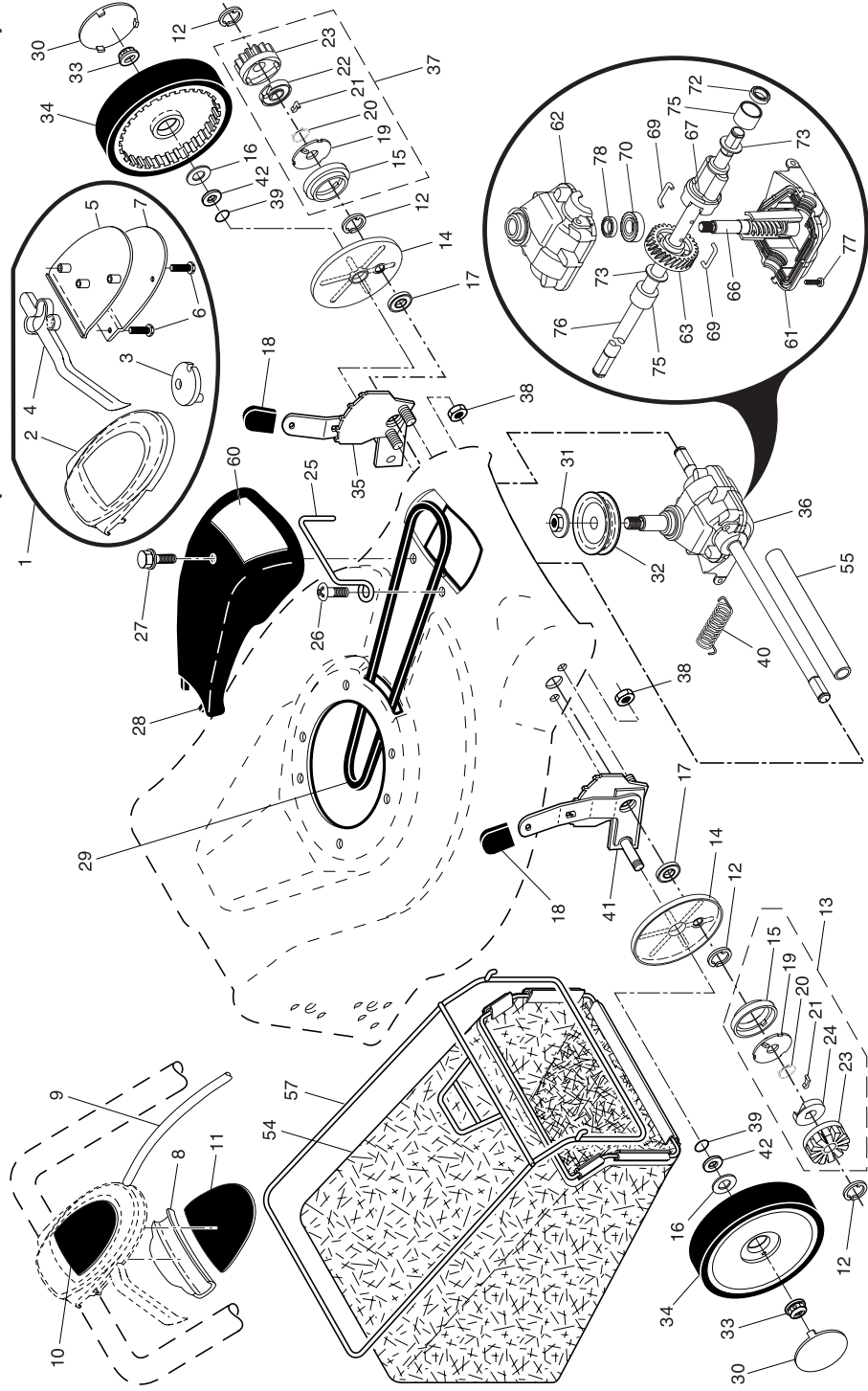
ROTARY LAWN MOWER -- MODEL NUMBER PR7Y21RHP (MFG. ID. NUMBER 96142001201)

KEY NO.	PART NO.	DESCRIPTION	KEY NO.	PART NO.	DESCRIPTION
1	195685X479	Upper Handle	34	180412X004	Axle Arm Assembly, Rear, LH
2	151721X479	Lower Handle	35	150635X428	Hubcap
3	187940X428	Control Bar	36	184193	Bolt, Rear Door
4	183567	Engine Zone Control Cable	37	150078	Thread Cutting Screw w/Sems 5/16-18 x 3/4
5	191574	Handle Bolt	38	19112206	Washer, Flat .34 x 1.38
6	189713X428	Handle Knob	40	701313	Spacer, Engine
7	51793	Hairpin Cotter	41	192325	Screw, Debris Shield
8	66426	Wire Tie	43	187038	Debris Shield
9	180479	Kit, Rear Door (Includes Key Numbers 16 and 17)	44	176710	Kit, Housing (Includes Key Numbers 10, 11, 12 and 45)
10	128415	Pop Rivet	45	107339X	Danger Decal
11	175069X479	Support Bracket, LH	46	193707	Blade Adapter
12	175070X479	Support Bracket, RH	47	189028	Blade, 21"
13	17060410	Screw 1/4-20 x 5/8	48	851074	Hardened Washer
14	181016X428	Handle Bracket Assembly, LH	49	850263	Helical Washer 3/8
15	181017X428	Handle Bracket Assembly, RH	50	179617	Blade Bolt, Hex Head, Grade 8
16	180071	Spring, Rear Door, LH	57	750634	Screw #10-24 x 1/2
17	180072	Spring, Rear Door, RH	58	850733X004	Upstop Bracket
18	192004	Keys Locknut 1/4-20	59	175071	Discharge Deflector
19	179585	Rope Guide	60	175735	Hinge Bracket
20	189005	Rear Skirt	61	175285	Spring, Torsion
21	88652	Hinge Screw 1/4-20 x 1-1/4	62	175650	Rod, Hinge
22	185005	Pulley, Engine	63	73800400	Nut, Hex
23	187723	Key, Hi-Pro	64	175066	Mulcher Door
24	---	Engine, Briggs & Stratton, Model Number 12H602 (For engine service and replacement parts, call Briggs & Stratton at 1-800-233-3723)	65	188152	O-Ring
25	850999	Screw, Hex Head, Threaded, Rolled 3/8-16 x 2	66	88348	Washer, Flat 3/8
26	83923	Nut, Hex, Flangelock 3/8-16	67	193498	Kit, Bushing, High Wheel
27	195630	Wheel & Tire Assembly, Rear, 14"	68	193028X428	Bushing, Nylon, Black
28	160828	Bolt, Shoulder 5/16-18	96	1920770	Clip, Cable
30	180411X004	Axle Arm Assembly, Rear, RH	--	162300	Warning Decal (not shown)
31	175478	Selector Knob	--	193733	Operator's Manual, English
32	175053X004	Selector Spring	--	193736	Operator's Manual, French
33	73800500	Nut, Hex, Nylock 5/16-18	--	195825	Repair Parts Manual, English / French

NOTE: All component dimensions given in U.S. inches.
1 inch = 25.4 mm

IMPORTANT: Use only Original Equipment Manufacturer (O.E.M.) replacement parts. Failure to do so could be hazardous, damage your lawn mower and void your warranty.

ROTARY LAWN MOWER -- MODEL NUMBER PR7Y21RHP (MFG. ID. NUMBER 96142001201)



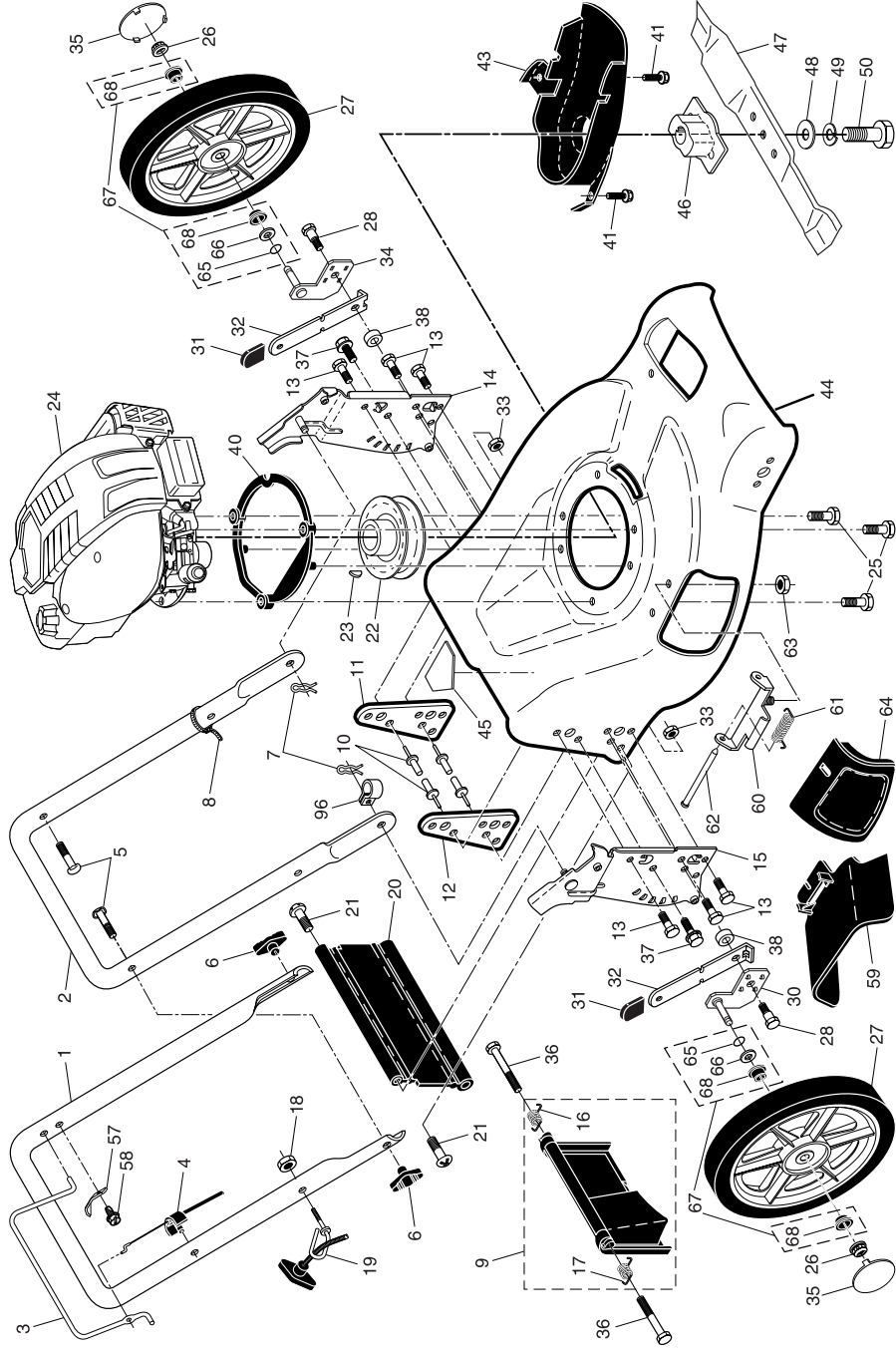
TONDEUSE À GAZON ROTATIVE - NO. DE MODÈLE PR7Y21RHP (NO. DE MFG. 96142001201)

NO. DE RÉF	NO. DE PIÈCE	DESCRIPTION	NO. DE PIÈCE	DESCRIPTION
1	195685X479	Guidon Supérieur	34	180412X004
2	151721X479	Guidon Inférieur	35	150635X428
3	187940X428	Barre de Commande	36	184193
4	183567	Câble de Contrôle du Moteur	37	150078
5	191574	Bouton de Guidon	38	1912206
6	189713X428	Goupille en Epingle à Cheveux	40	701313
7	51793	Collier de Serrage de Câble	41	192325
8	66426	Jeu de la Porte Arrière	43	187038
9	180479	(Y Compris les Numéros de Réf. 16 et 17)	44	176710
10	128415	Rivet	45	107339X
11	175069X479	Soutien du Support, C.G.	46	193707
12	175070X479	Soutien du Support, C.D.	47	189028
13	17060410	Vis 1/4-20 x 5/8	48	851074
14	181016X428	Ensemble du Support de Guidon, C.G.	49	850263
15	181017X428	Ensemble du Support de Guidon, C.D.	50	179617
16	180071	Ressort de la Porte Arrière, C.G.	51	750634
17	180072	Ressort de la Porte Arrière, C.D.	58	850733X004
18	132004	Ecrou Frein à Taquets 1/4-20	59	175071
19	179585	Guide de Câble de Démarreur	60	175735
20	189005	Jupe Arrière	61	175285
21	88652	Vis de Charnière 1/4-20 x 1-1/4	62	175650
22	185005	Poulie de Moteur	63	738000400
23	187723	Clé, Hi-Pro.	64	175066
24	---	Moteur, Briggs & Stratton, Numéro de Modèle 12H602 (Pour des pièces de service et de rechange de moteur, réclamez Briggs & Stratton à 1-800-233-3723)	65	188152
25	850999	Vis H à Filets Laminés 3/8-16 x 2	66	89348
26	83923	Ecrou Frein à Collet 3/8-16	67	193498
27	195630	Ensemble de Roue et de Pneu, Arrière	68	193028X428
28	160828	Boulon à Epaulement 5/16-18	96	192770
30	180411X004	Ensemble du Bras d'essieu, C.D.	---	162300
31	175478	Manchon de Dispositif de Relevage des Roues	---	193736
32	175053X004	Lévier à Ressort de Dispositif de Relevage des Roues	---	193733
33	738000500	Ecrou de Nylonlock 5/16-18	---	195825

IMPORTANT: N'utilisez que les pièces de rechange autorisées par le fabricant de votre souffleuse à neige (O.E.M.).
Echec pour faire ainsi est dangereux et risque d'endommager votre souffleuse à neige et d'annuler sa garantie.

REMARQUE: Toutes les dimensions de composant sont données en pouces E.-U.
1 pouce = 25,4 mm.

TONDEUSE À GAZON ROTATIVE - NO. DE MODÈLE PR7Y21RHP (NO. DE MFG. 96142001201)



ROTARY LAWN MOWER -- MODEL NUMBER PR7Y21RHP (MFG. ID. NUMBER 96142001201)

KEY NO.	PART NO.	DESCRIPTION	KEY NO.	PART NO.	DESCRIPTION
1	195091	Drive Control Assembly, Complete	34	194854	Wheel & Tire Assembly, Front
2	188277	Cover, Top	35	180915	Kit, Wheel Adjuster, LH (Includes Knob and Bearing)
3	187353	Pulley	36	187212	Gear Case Assembly, Complete
4	195585	Lever	37	188331	Pinion Assembly, LH
5	188276	Cover, Bottom	38	73800400	Locknut 1/4-20
6	181698	Screw #8 x .62	39	188152	O-Ring
7	184212X479	Mounting Bracket	40	182226	Spring
8	184987	Cap, Bottom	41	180914	Kit, Wheel Adjuster, RH (Includes Knob and Bearing)
9	195412	Cable, Drive	42	88348	Washer, Flat
10	195175	Decal, Drive Control Operation	54	194697	Grassbag Assembly
11	185913	Decal, Drive Control Adjustment (back)	55	175739	Driveshaft Cover
12	12000058	E-Ring	57	188815	Frame, Grassbag
13	188330	Pinion Assembly, RH	60	181758	Decal, Drive Cover
14	189403	Dust Cover	61	187525	* Case, Lower
15	184172	Seal, Friction	62	187526	* Case, Upper
16	67725	Washer 1/2 x 1-1/2 x .134	63	183499	Gear, 27 Teeth
17	167387	Bearing, Wheel Adjuster	66	187527	Shaft, Input
18	170143	Selector Knob	67	187528	Spacer
19	175104	Disc, Drive	69	183505	Wire, Formed
20	188291	Spring, Torsion	70	183506	Bearing, Ball
21	175098	Pawl	72	183508	Seal, Output Shaft
22	175105	Retainer, Drive, LH	73	183509	Washer
23	175103	Pinion, Gear	75	183511	Bushing
24	175102	Retainer, Drive, RH	76	187529	Shaft, Output
25	188102	Keeper, Belt	77	183513	Screw
26	173715	Screw	78	183514	Seal, Input Shaft
27	175262	Pan Head Tapping Screw #10-24 x 2-3/4			
28	180329	Drive Cover			
29	169778	V-Belt			
30	77400	Hubcap			
31	132010	Hex Flange Nut			
32	189406	Drive Pulley			
33	145212	Locknut			

* Use Dow Corning #709 to reseal Gear Case Halves.

NOTE: All component dimensions given in U.S. inches. 1 inch = 25.4 mm

LIMITED WARRANTY

The Manufacturer warrants to the original consumer purchaser that this product as manufactured is free from defects in materials and workmanship. For a period of two (2) years from date of purchase by the original consumer purchaser, we will repair or replace, at our option, without charge for parts or labor incurred in replacing parts, any part which we find to be defective due to materials or workmanship. This Warranty is subject to the following limitations and exclusions.

1. This warranty does not apply to the engine, other than EHP manufactured transaxle/transmission components, battery (except as noted below) or components parts thereof. Please refer to the applicable manufacturer's warranty on these items.
2. Transportation charges for the movement of any power equipment unit or attachment are the responsibility of the purchaser. Transportation charges for any parts submitted for replacement under this warranty must be paid by the purchaser unless such return is requested by Electrolux Home Products.
3. Battery Warranty: On products equipped with a Battery, we will replace, without charge to you, any battery which we find to be defective in manufacture, during the first ninety (90) days of ownership. After ninety (90) days, we will exchange the Battery, charging you 1/12 of the price of a new Battery for each full month from the date of the original sale. Battery must be maintained in accordance with the instructions furnished.
4. The Warranty period for any products used for rental or commercial purposes is limited to 45 days from the date of original purchase.
5. This Warranty applies only to products which have been properly assembled, adjusted, operated, and maintained in accordance with the instructions furnished. This Warranty does not apply to any product which has been subjected to alteration, misuse, abuse, improper assembly or installation, delivery damage, or to normal wear of the product.
6. Exclusions: Excluded from this Warranty are belts, blades, blade adapters, normal wear, normal adjustments, standard hardware and normal maintenance.
7. In the event you have a claim under this Warranty, you must return the product to an authorized service dealer.

Should you have any unanswered questions concerning this Warranty, contact:

Electrolux Home Products, Inc.
Outdoor Products Customer Service Dept.
250 Bobby Jones Expressway
Augusta, GA 30909 USA

In Canada contact:
Electrolux Canada Corporation
7075 Ordan Drive
Mississauga, Ontario L5T 1K6

giving the model number, serial number and date of purchase of your product and the name and address of the authorized dealer from whom it was purchased. THIS WARRANTY DOES NOT APPLY TO INCIDENTAL OR CONSEQUENTIAL DAMAGES AND ANY IMPLIED WARRANTIES ARE LIMITED TO THE SAME TIME PERIODS STATED HEREIN FOR OUR EXPRESSED WARRANTIES.

Some areas do not allow the limitation of consequential damages or limitations of how long an implied Warranty may last, so the above limitations or exclusions may not apply to you. This Warranty gives you specific legal rights, and you may have other rights which vary from locale to locale.

This is a limited Warranty within the meaning of that term as defined in the Magnuson-Moss Act of 1975.

GARANTIE LIMITÉE

Le Fabricant garantit son produit à l'acheteur initial comme exempt de tout défaut de matière et de fabrication. Pendant deux (2) ans, à compter de la date d'achat de la part de l'acheteur initial, nous réparerons où remplacerons à notre choix, gratuitement, toute pièce, sur laquelle nous estimerons qu'il existe un défaut de matière ou de fabrication. Cette garantie est soumise aux limitations suivants et exceptions:

1. Cette garantie ne couvre pas le moteur, la transmission/composants de transmission pas fabriqués par EHP, la batterie (sauf comme mentionnée ci-dessous) ou les pièces détachées. Veuillez-vous consulter la garantie applicable du fabricant des articles.
2. L'acheteur est responsable de coût du transport de tous les équipements actionnés par moteur ou les accessoires. L'acheteur est responsable de coût aussi du transport de toutes les pièces (couvertes par cette garantie) soumis pour remplacement à moins que Electrolux Home Products demande à l'acheteur de renvoyer les pièces.
3. Garantie de la batterie: Pour les produits équipés d'une batterie, nous remplaçons, gratuitement, toute batterie estimée défectueuse pendant les quatre-vingt-dix (90) jours initiaux suivant l'achat. Après quatre-vingt-dix (90) jours, nous échangerons la batterie, le coût pour vous être 1/12 du prix d'une nouvelle batterie pour chaque mois complet à compter de la date d'achat initial. La batterie doit être entretenue selon les directives données dans la documentation appropriée.
4. La période de garantie applicable aux produits proposés en location ou à des fins commerciales est limitée à quarante-cinq (45) jours à compter de la date d'achat initial.
5. Cette garantie ne s'applique qu'aux produits correctement assemblés, réglés, utilisés et entretenus conformément aux instructions données dans la documentation appropriée. Cette garantie ne s'applique pas aux produits qui ont été modifié, utilisés incorrectement, abusés, mal assemblés, mal installés ou endommagés lors de la livraison ou usage normal.
6. Exclusions: Les courroies, lames, moyeux de lames, usage normal, réglages normaux, quincaillerie ordinaire, et entretien normal sont exclus de cette garantie.
7. En cas de problème entrant dans le cadre de cette garantie, veuillez-vous retourner votre machine à un concessionnaire autorisé.

Pour toute question à ce sujet, veuillez-vous communiquer avec:

Electrolux Home Products, Inc.
Outdoor Products Customer Service Dept.
250 Bobby Jones Expressway
Augusta, GA 30909 USA

Au Canada:
Electrolux Canada Corporation
7075 Ordan Drive
Mississauga, Ontario L5T 1K6

en nous donnant le numéro du modèle, le numéro de série, la date d'achat de votre machine ainsi que l'adresse du concessionnaire autorisé chez qui vous l'avez acheté. CETTE GARANTIE NE COUVRE AUCUN DOMMAGE INCIDENTEL OU CONSÉQUENT ET TOUTE GARANTIE IMPLICITE EST LIMITÉE AUX MÊMES PÉRIODES PRÉCISÉES ICI POUR LES GARANTIES EXPLICITES DU FABRICANT. Certaines localités ne permettent aucune restriction des dommages conséquents ou de la durée d'une garantie implicite et; par conséquent, il se pourrait que les restrictions et exclusions énoncées ci-dessus ne s'appliquent pas à vous. Cette garantie vous donne droits légaux spécifiques et vous pouvez aussi jouir d'autres droits d'un endroit à un autre. Cette garantie est une garantie limitée comme définie dans la loi Magnuson-Moss Act de 1975.