

REPAIR PARTS MANUAL

MODEL NO. PR7Y21RHP (MFG. ID. NO. 96142001202)

Rotary Lawn Mower

MANUEL DES PIÈCES DE RECHANGE

NO. DE MODÈLE PR7Y21RHP (NO. DE MFG. 96142001202)

Tondeuse à Gazon Rotative

For Parts and Service, contact our authorized distributor: call 1-800-849-1297

For Technical Assistance: call 1-800-829-5886

Pour les pièces de rechange et l'entretien, contactez notre concessionnaire autorisé:
appelez 1-800-849-1297 / Pour l'assistance technique: appelez 1-800-829-5886

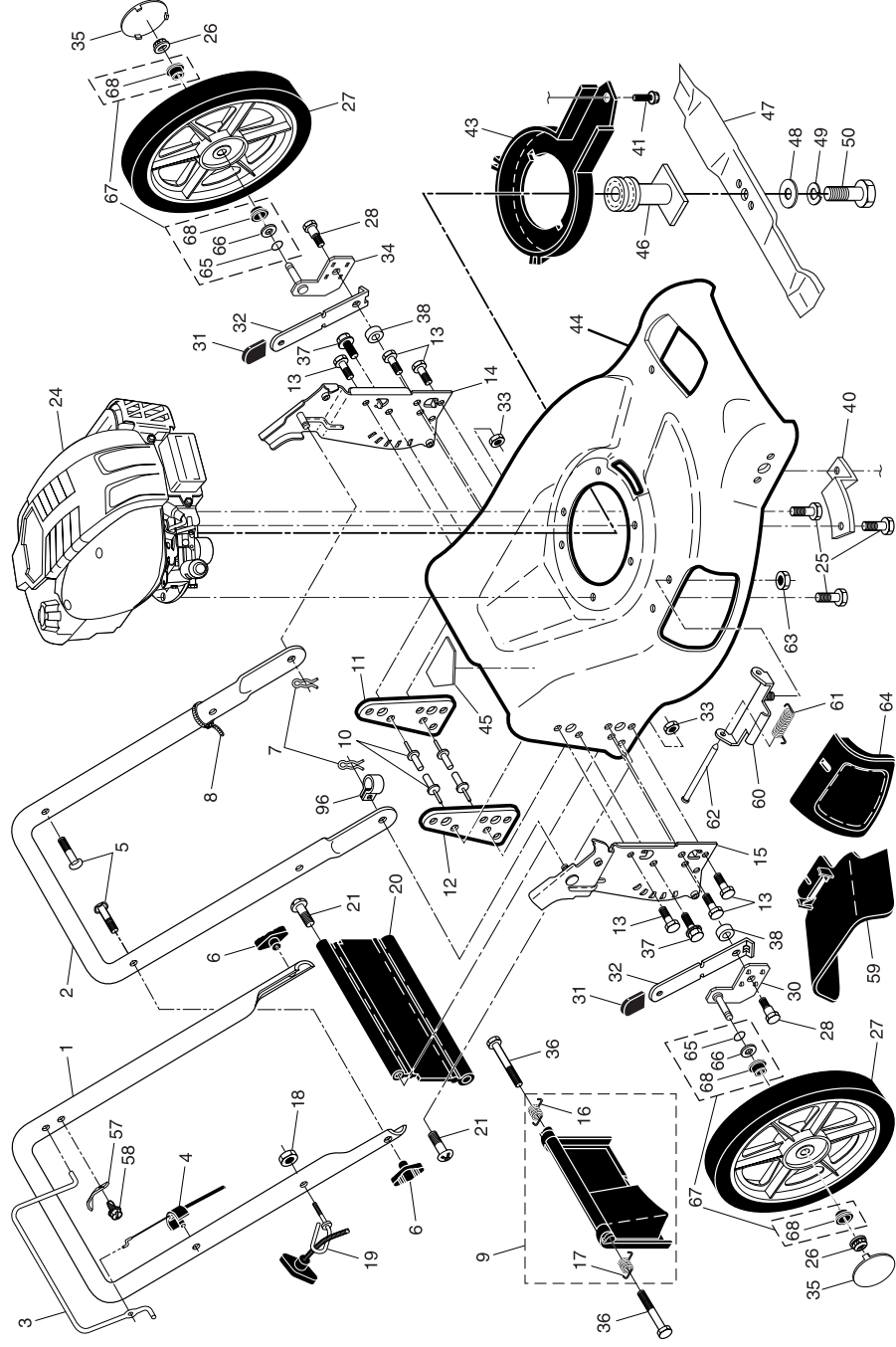
Poulan PRO

Poulan PRO

196552 02.08.05 BY

Printed in U.S.A.

ROTARY LAWN MOWER -- MODEL NUMBER PR7Y21RHP (MFG. ID. NUMBER 96142001202)

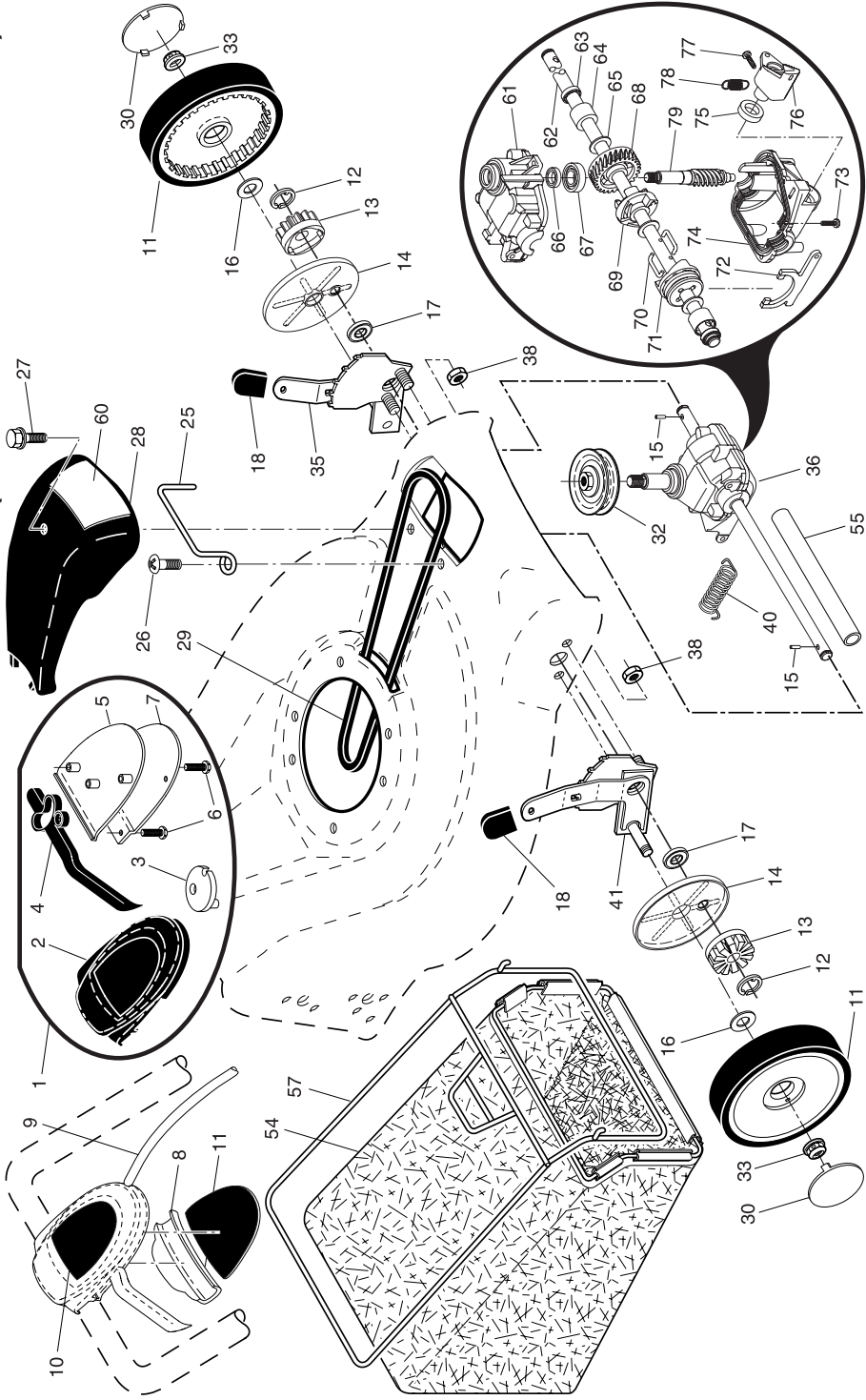


TONDEUSE À GAZON ROTATIVE - NO. DE MODÈLE PR7Y21RHP (NO. DE MFG. 96142001202)

| NO. DE RÉF | NO. DE PIÈCE | DESCRIPTION | NO. DE RÉF | NO. DE PIÈCE | DESCRIPTION |
|------------|--------------|---|------------|--------------|---|
| 1 | 196269 | Commande d'entraînement (Y compris Câble) | 36 | 188296 | Ensemble de la Boîte de Vitesse, Complet |
| 2 | 195745 | Couvercle, Supérieur | 38 | 73800400 | Écrou Frein 1/4-20 |
| 3 | 187353 | Poulie | 40 | 192849 | Ressort |
| 4 | 195585 | Levier | 41 | 195357 | Jeu, Ensemble de Dispositif de Relevage des Roues, C.G. (Y compris le Manchon et le Palier) |
| 5 | 195744 | Couvercle, Inférieur | 54 | 194697 | Ensemble de Ramasse-herbe |
| 6 | 181698 | Vis #8 x .62 | 55 | 175739 | Couvercle de l'arbre d'entraînement |
| 7 | 184212X479 | Support | 57 | 188815 | Cadre de Ramasse-herbe |
| 8 | 184987 | Chapeau d'entraînement, Inférieur | 60 | 181758 | Decalcomanie, Couvercle d'entraînement |
| 9 | 196180 | Câble d'entraînement | 61 | 196886 | Moitié, Supérieur |
| 10 | 195175 | Decalcomanie d'entraînement, Utilisation | 62 | 196885 | Arbre d'entraînement |
| 11 | 185913 | Decalcomanie d'entraînement, Ajustée | 63 | 183508 | Joint d'étanchéité, Arbre d'entraînement |
| 12 | 12000058 | Baguette en E | 64 | 183511 | Douille |
| 13 | 750003 | Pignon | 65 | 183509 | Rondelle |
| 14 | 189403 | Cache-poussière | 66 | 183514 | Joint d'étanchéité, Arbre à Vis Sans Fin |
| 15 | 191017 | Cliquet d'entraînement | 67 | 183506 | Palier |
| 16 | 67725 | Rondelle Plate 1/2 | 68 | 183499 | Vitese, 27 Dents |
| 17 | 167387 | Palier | 69 | 196884 | Embrayage, Griffes, Fixé |
| 18 | 170143 | Manchon de Dispositif de Relevage des Roues | 70 | 183505 | Filet à Pince |
| 25 | 193687X004 | Guide-courroie | 71 | 196883 | Embrayage, Griffes, Mobile |
| 26 | 150078 | Vis 5/16-18 x 1 | 72 | 196882 | Fourchette |
| 27 | 175262 | Vis Taraudée à Tôle #10-24 x 2-3/4 | 73 | 183513 | Vis |
| 28 | 180329 | Couvercle d'entraînement | 74 | 196881 | Moitié, Inférieur |
| 29 | 194149 | Courroie Trapézoïdale | 75 | 196880 | Joint d'étanchéité, Levier |
| 30 | 77400 | Chapeau de Moyen | 76 | 196879 | Levier |
| 32 | 194018 | Poulie d'entraînement | 77 | 196878 | Vis, Levier |
| 33 | 145212 | Écrou Frein | 78 | 196877 | Ressort |
| 34 | 194854 | Ensemble de la Roue et du Pneu | 79 | 183502 | Arbre à Vis Sans Fin |
| 35 | 195354 | Jeu, Ensemble de Dispositif de Relevage des Roues, C.D. (Y compris le Manchon et le Palier) | | | |

REMARQUE: Toutes les dimensions de composant sont données en pouces É.-U. 1 pouce = 25,4 mm. **IMPORTANT:** N'utilisez que les pièces de rechange autorisées par le fabricant de votre souffleuse à neige (O.E.M.). Échec pour faire ainsi est dangereux et risque d'endommager votre souffleuse à neige et d'annuler sa garantie.

ROTARY LAWN MOWER -- MODEL NUMBER PR7Y21RHP (MFG. ID. NUMBER 96142001202)

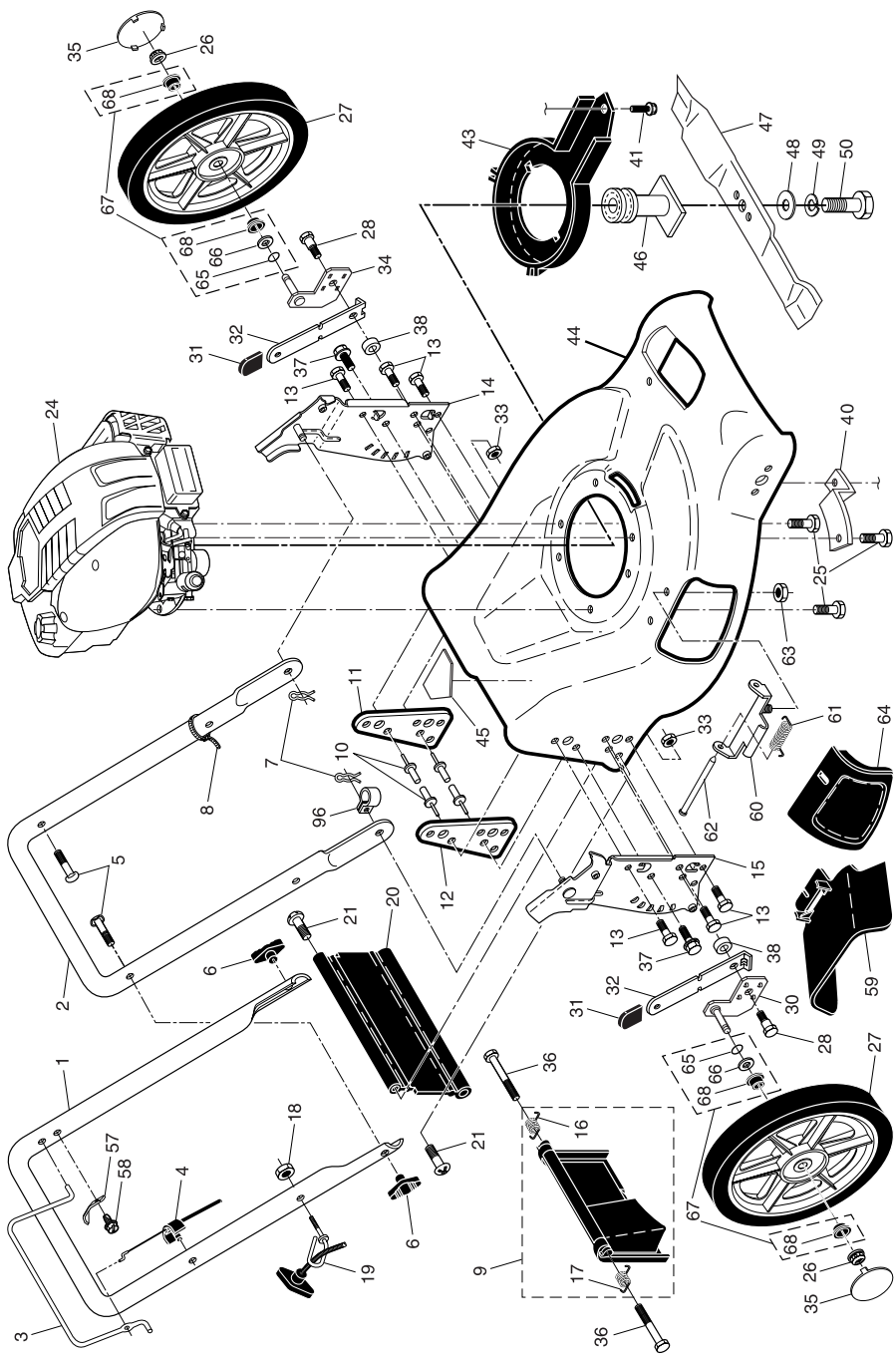


TONDEUSE À GAZON ROTATIVE - NO. DE MODÈLE PR7Y21RHP (NO. DE MFG. 96142001202)

| NO. DE RÉF | NO. DE PIÈCE | DESCRIPTION | NO. DE RÉF | NO. DE PIÈCE | DESCRIPTION |
|------------|--------------|---|------------|--------------|--|
| 1 | 194579X479 | Guidon Supérieur | 33 | 738000500 | Écrou de Nylon 5/16-18 |
| 2 | 151721X479 | Guidon Inférieur | 34 | 180412X004 | Ensemble du Bras d'essieu, C.G. |
| 3 | 194580X428 | Barre de Commande | 35 | 150635X428 | Chapeau de Moyeu |
| 4 | 183567 | Câble de Contrôle du Moteur | 36 | 184193 | Boulon de Porte Arrière |
| 5 | 191574 | Boulon de Guidon | 37 | 150078 | Vis Autotaraudée 5/16-18 x 3/4 |
| 6 | 189713X428 | Bouton de Guidon | 38 | 19112206 | Rondelle Plate .34 x 1.38 |
| 7 | 51793 | Goupille en Epingle à Cheveux | 40 | 188839X004 | Support de Montage, Déflecteur de Débris |
| 8 | 66426 | Collier de Serrage de Câble | 41 | 192325 | Vis, Déflecteur de Débris |
| 9 | 180479 | Jeu de la Porte Arrière | 43 | 193668 | Déflecteur de Débris |
| 10 | 128415 | (Y Compris les Numéros de Réf. 16 et 17) | 44 | 176710 | Jeu de la Boîtier de la Tondeuse |
| 11 | 175069X479 | Rivet | 45 | 107339X | (Y Compris les Numéros de Réf. 10, 11, 12 et 45) |
| 12 | 175070X479 | Soutien du Support, C.G. | 46 | 194037 | Décalcomanie de Danger |
| 13 | 17060410 | Vis 1/4-20 x 5/8 | 47 | 189028 | Adaptateur de Lame |
| 14 | 181017X428 | Ensemble du Support de Guidon, C.G. | 48 | 851074 | Lame de 21 po. |
| 15 | 181016X428 | Ensemble de la Porte Arrière, C.D. | 49 | 850263 | Rondelle Durcie |
| 16 | 180071 | Ressort de la Porte Arrière, C.G. | 50 | 851084 | Rondelle Hélicoïdale 3/8 |
| 17 | 180072 | Ressort de la Porte Arrière, C.D. | 57 | 850733X004 | Boulon H, Lame, Grade 8 |
| 18 | 132004 | Écrou Frein à Taquets 1/4-20 | 58 | 750634 | Support d'arrêt Supérieur |
| 19 | 179585 | Guide de Câble de Démarreur | 59 | 175071 | Vis |
| 20 | 189005 | Jupe Arrière | 60 | 175735 | Déflecteur de Déchargement |
| 21 | 88652 | Vis de Charnière 1/4-20 x 1-1/4 | 61 | 175285 | Support à Charnière |
| 22 | 185005 | Poulie de Moteur | 62 | 175650 | Ressort de Torsion |
| 23 | 187723 | Clé, Hi-Pro. | 63 | 738000400 | Tige à Charnière |
| 24 | --- | Moteur, Briggs & Stratton, Numéro de Modèle 12H602 (Pour des pièces de service et de rechange de moteur, réclamez Briggs & Stratton à 1-800-233-3723) | 64 | 175066 | Écrou H |
| 25 | 150406 | Vis H à Frets Laminés 3/8-16 x 2 | 65 | 188152 | Porte de Broyeuse |
| 26 | 83923 | Ensemble de Roue et de Pneu, Arrière | 66 | 188348 | Joint Torique |
| 27 | 195630 | Boulon à Epaulement 5/16-18 | 67 | 193498 | Rondelle Plate 3/8 |
| 28 | 160828 | Ensemble du Bras d'essieu, C.D. | 68 | 193028X428 | Jeu de Douille |
| 30 | 180411X004 | Manchon de Dispositif de Relevage des Roues | 96 | 192770 | Douille, Nylon, Noir |
| 31 | 175478 | Lever à Ressort de Dispositif de Relevage des Roues | --- | 162300 | Pince, Câble |
| 32 | 175053X004 | | --- | 193736 | Décalcomanie (n'est pas montrée) |
| | | | --- | 193733 | Manuel de l'opérateur, Français |
| | | | --- | 196552 | Manuel de les Pièces de Remplacement, Français / Anglais |

REMARQUE: Toutes les dimensions de composant sont données en pouces É.-U. 1 pouce = 25,4 mm. **IMPORTANT:** N'utilisez que les pièces de rechange autorisée par le fabricant de votre souffleuse à neige (O.E.M.). Échec pour faire ainsi est dangereux et risque d'endommager votre souffleuse à neige et d'annuler sa garantie.

TONDEUSE À GAZON ROTATIVE - NO. DE MODÈLE PR7Y21RHP (NO. DE MFG. 96142001202)



ROTARY LAWN MOWER -- MODEL NUMBER PR7Y21RHP (MFG. ID. NUMBER 96142001202)

| KEY NO. | PART NO. | DESCRIPTION | KEY NO. | PART NO. | DESCRIPTION |
|---------|------------|---|---------|----------|---|
| 1 | 196269 | Drive Control Assembly (Includes Cable) | 36 | 188296 | Gear Case Assembly, Complete |
| 2 | 195745 | Cover, Top | 38 | 73800400 | Locknut 1/4-20 |
| 3 | 187353 | Pulley | 40 | 192849 | Spring |
| 4 | 195585 | Lever | 41 | 195357 | Kit, Wheel Adjuster, RH (Includes Knob and Bearing) |
| 5 | 195744 | Cover, Bottom | 54 | 194697 | Grassbag Assembly |
| 6 | 181698 | Screw #8 x .62 | 55 | 175739 | Driveshaft Cover |
| 7 | 184212X479 | Mounting Bracket | 57 | 188815 | Frame, Grassbag |
| 8 | 184987 | Cap, Bottom | 61 | 196886 | Case, Upper |
| 9 | 196180 | Cable, Drive | 62 | 196885 | Shaft, Output |
| 10 | 195175 | Decal, Drive Control Operation | 63 | 183508 | Seal, Output Shaft |
| 11 | 185913 | Decal, Drive Control Adjustment (back) | 64 | 183511 | Bushing |
| 12 | 12000058 | E-Ring | 65 | 183509 | Washer |
| 13 | 750003 | Pinion | 66 | 183514 | Seal, Worm Shaft |
| 14 | 189403 | Dust Cover | 67 | 183506 | Bearing, Ball |
| 15 | 191017 | Pawl, Drive | 68 | 183499 | Gear, 27 Teeth |
| 16 | 67725 | Washer 1/2 x 1-1/2 x .134 | 69 | 196884 | Fixed Dog Clutch |
| 17 | 167387 | Bearing, Wheel Adjuster | 70 | 183505 | Wireform |
| 18 | 170143 | Selector Knob | 71 | 196883 | Movable Dog Clutch |
| 25 | 193687X004 | Keeper, Belt | 72 | 196882 | Fork |
| 26 | 150078 | Screw | 73 | 183513 | Screw, Case |
| 27 | 175262 | Pan Head Tapping Screw #10-24 x 2-3/4 | 74 | 196881 | Case, Lower |
| 28 | 180329 | Drive Cover | 75 | 196880 | Seal, Lever |
| 29 | 194149 | V-Belt | 76 | 196879 | Lever |
| 30 | 77400 | Hubcap | 77 | 196878 | Screw, Lever |
| 32 | 194018 | Drive Pulley | 78 | 196877 | Spring |
| 33 | 145212 | Locknut | 79 | 183502 | Shaft, Worm |
| 34 | 194854 | Wheel & Tire Assembly, Front | | | |
| 35 | 195354 | Kit, Wheel Adjuster, LH (Includes Knob and Bearing) | | | |

IMPORTANT: Use only Original Equipment Manufacturer (O.E.M.) replacement parts. Failure to do so could be hazardous, damage your lawn mower and void your warranty.

NOTE: All component dimensions given in U.S. inches. 1 inch = 25.4 mm.

LIMITED WARRANTY

The Manufacturer warrants to the original consumer purchaser that this product as manufactured is free from defects in materials and workmanship. For a period of two (2) years from date of purchase by the original consumer purchaser, we will repair or replace, at our option, without charge for parts or labor incurred in replacing parts, any part which we find to be defective due to materials or workmanship. This Warranty is subject to the following limitations and exclusions.

1. This warranty does not apply to the engine, other than EHP manufactured transaxle/transmission components, battery (except as noted below) or components parts thereof. Please refer to the applicable manufacturer's warranty on these items.
2. Transportation charges for the movement of any power equipment unit or attachment are the responsibility of the purchaser. Transportation charges for any parts submitted for replacement under this warranty must be paid by the purchaser unless such return is requested by Electrolux Home Products.
3. Battery Warranty: On products equipped with a Battery, we will replace, without charge to you, any battery which we find to be defective in manufacture, during the first ninety (90) days of ownership. After ninety (90) days, we will exchange the Battery, charging you 1/12 of the price of a new Battery for each full month from the date of the original sale. Battery must be maintained in accordance with the instructions furnished.
4. The Warranty period for any products used for rental or commercial purposes is limited to 45 days from the date of original purchase.
5. This Warranty applies only to products which have been properly assembled, adjusted, operated, and maintained in accordance with the instructions furnished. This Warranty does not apply to any product which has been subjected to alteration, misuse, abuse, improper assembly or installation, delivery damage, or to normal wear of the product.
6. Exclusions: Excluded from this Warranty are belts, blades, blade adapters, normal wear, normal adjustments, standard hardware and normal maintenance.
7. In the event you have a claim under this Warranty, you must return the product to an authorized service dealer.

Should you have any unanswered questions concerning this Warranty, contact:

Electrolux Home Products, Inc.
Outdoor Products Customer Service Dept.
250 Bobby Jones Expressway
Augusta, GA 30909 USA

In Canada contact:
Electrolux Canada Corporation
7075 Ordan Drive
Mississauga, Ontario L5T 1K6

giving the model number, serial number and date of purchase of your product and the name and address of the authorized dealer from whom it was purchased. THIS WARRANTY DOES NOT APPLY TO INCIDENTAL OR CONSEQUENTIAL DAMAGES AND ANY IMPLIED WARRANTIES ARE LIMITED TO THE SAME TIME PERIODS STATED HEREIN FOR OUR EXPRESSED WARRANTIES.

Some areas do not allow the limitation of consequential damages or limitations of how long an implied Warranty may last, so the above limitations or exclusions may not apply to you. This Warranty gives you specific legal rights, and you may have other rights which vary from locale to locale.

This is a limited Warranty within the meaning of that term as defined in the Magnuson-Moss Act of 1975.

GARANTIE LIMITÉE

Le Fabricant garantit son produit à l'acheteur initial comme exempt de tout défaut de matière et de fabrication. Pendant deux (2) ans, à compter de la date d'achat de la part de l'acheteur initial, nous réparerons où remplacerons à notre choix, gratuitement, toute pièce, sur laquelle nous estimerons qu'il existe un défaut de matière ou de fabrication. Cette garantie est soumise aux limitations suivants et exceptions:

1. Cette garantie ne couvre pas le moteur, la transmission/composants de transmission pas fabriqués par EHP, la batterie (sauf comme mentionnée ci-dessous) ou les pièces détachées. Veuillez-vous consulter la garantie applicable du fabricant des articles.
2. L'acheteur est responsable de coût du transport de tous les équipements actionnés par moteur ou les accessoires. L'acheteur est responsable de coût aussi du transport de toutes les pièces (couvertes par cette garantie) soumis pour remplacement à moins que Electrolux Home Products demande à l'acheteur de renvoyer les pièces.
3. Garantie de la batterie: Pour les produits équipés d'une batterie, nous remplaçons, gratuitement, toute batterie estimée défectueuse pendant les quatre-vingt-dix (90) jours initiaux suivant l'achat. Après quatre-vingt-dix (90) jours, nous échangerons la batterie, le coût pour vous être 1/12 du prix d'une nouvelle batterie pour chaque mois complet à compter de la date d'achat initial. La batterie doit être entretenue selon les directives données dans la documentation appropriée.
4. La période de garantie applicable aux produits proposés en location ou à des fins commerciales est limitée à quarante-cinq (45) jours à compter de la date d'achat initial.
5. Cette garantie ne s'applique qu'aux produits correctement assemblés, réglés, utilisés et entretenus conformément aux instructions données dans la documentation appropriée. Cette garantie ne s'applique pas aux produits qui ont été modifié, utilisés incorrectement, abusés, mal assemblés, mal installés ou endommagés lors de la livraison ou usage normal.
6. Exclusions: Les courroies, lames, moyeux de lames, usage normal, réglages normaux, quincaillerie ordinaire, et entretien normal sont exclus de cette garantie.
7. En cas de problème entrant dans le cadre de cette garantie, veuillez-vous retourner votre machine à un concessionnaire autorisé.

Pour toute question à ce sujet, veuillez-vous communiquer avec:

Electrolux Home Products, Inc.
Outdoor Products Customer Service Dept.
250 Bobby Jones Expressway
Augusta, GA 30909 USA

Au Canada:
Electrolux Canada Corporation
7075 Ordan Drive
Mississauga, Ontario L5T 1K6

en nous donnant le numéro du modèle, le numéro de série, la date d'achat de votre machine ainsi que l'adresse du concessionnaire autorisé chez qui vous l'avez acheté. CETTE GARANTIE NE COUVRE AUCUN DOMMAGE INCIDENTEL OU CONSÉQUENT ET TOUTE GARANTIE IMPLICITE EST LIMITÉE AUX MÊMES PÉRIODES PRÉCISÉES ICI POUR LES GARANTIES EXPLICITES DU FABRICANT. Certaines localités ne permettent aucune restriction des dommages conséquents ou de la durée d'une garantie implicite et; par conséquent, il se pourrait que les restrictions et exclusions énoncées ci-dessus ne s'appliquent pas à vous. Cette garantie vous donne droits légaux spécifiques et vous pouvez aussi jouir d'autres droits d'un endroit à un autre. Cette garantie est une garantie limitée comme définie dans la loi Magnuson-Moss Act de 1975.