

REPAIR PARTS MANUAL

MODEL NO. PO475N20S (MFG. ID. NO. 96112004000)

Rotary Lawn Mower

MANUEL DES PIÈCES DE RECHANGE

NO. DE MODÈLE PO475N20S (NO. DE MFG. 96112004000)

Tondeuse à Gazon Rotative

For Parts and Service, contact our authorized distributor: call 1-800-849-1297

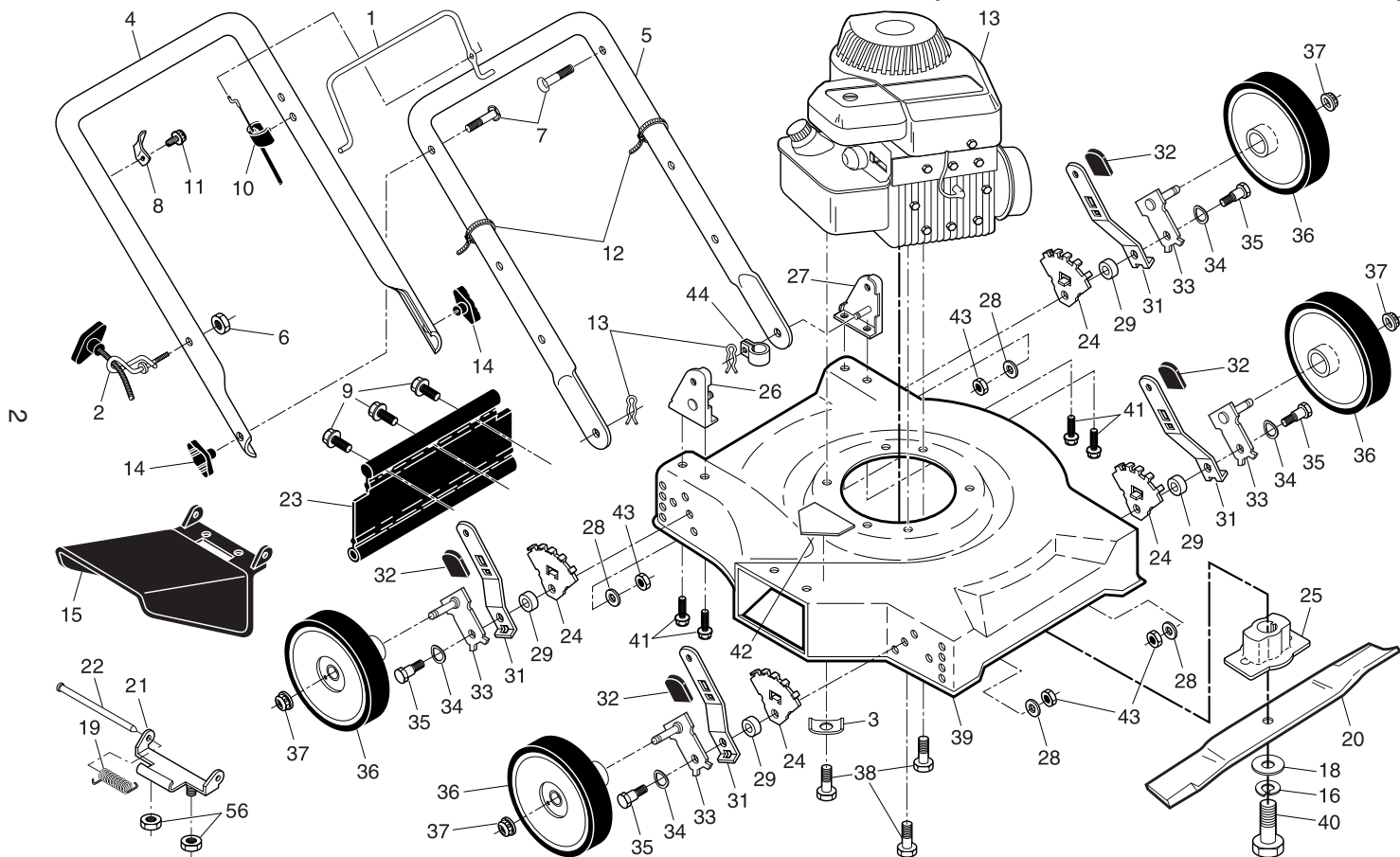
For Technical Assistance: call 1-800-829-5886

Pour les pièces de rechange et l'entretien, contactez notre concessionnaire autorisé:
appelez 1-800-849-1297 / Pour l'assistance technique: appelez 1-800-829-5886

Poulan

Poulan

ROTARY LAWN MOWER - - MODEL NUMBER PO475N20S (MFG. ID. NUMBER 96112004000)

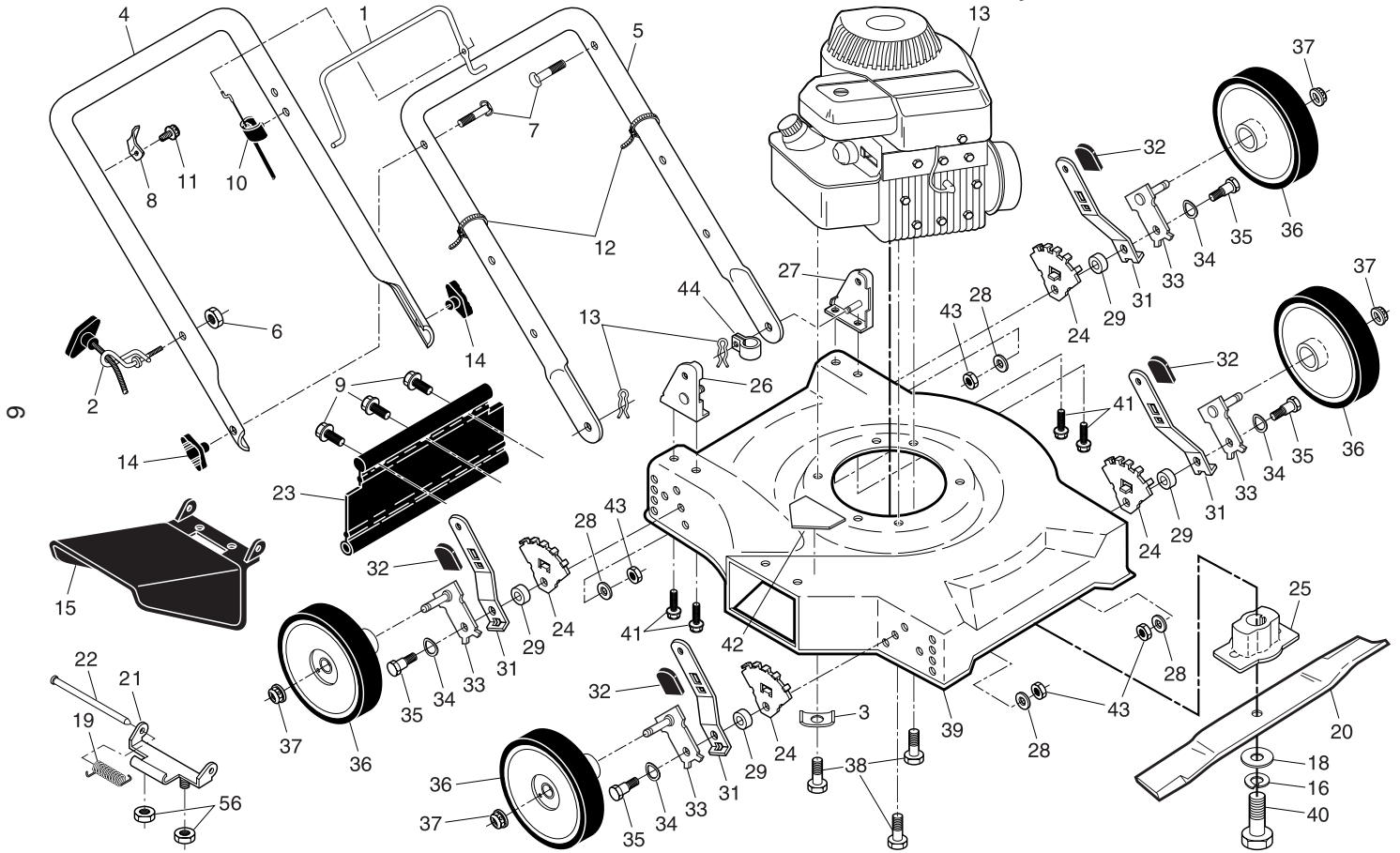


TONDEUSE À GAZON ROTATIVE - - NO. DE MODÈLE PO475N20S (NO. DE MFG. 96112004000)

| NO. DE REF. | NO. DE PIECE | DESCRIPTION | NO. DE REF. | NO. DE PIECE | DESCRIPTION |
|-------------|--------------|---------------------------------------|-------------|--------------|--|
| 1 | 194176X428 | Barre de Commande | 25 | 850977 | Adapteur de Lame |
| 2 | 194788 | Bride de Serrage de Câble | 26 | 170345X479 | Support de Guidon, C.D. |
| 3 | 851201X004 | Rondelle Moteur | 27 | 170346X479 | Support de Guidon, C.G. |
| 4 | 194180X479 | Guidon Supérieur | 28 | 61537 | Rondelle |
| 5 | 151590X479 | Guidon Inférieur | 29 | 401629 | Entretoise |
| 6 | 132004 | Écrou H | 30 | --- | Moteur, Briggs & Stratton, Numéro de Modele 09T702 (Pour des pièces de service et de rechange de moteur, réclamez Briggs & Stratton à 1-800-233-3723) |
| 7 | 191574 | Boulon H 5/16-18 x 1-3/4 | 31 | 401621X004 | Ressort du Dispositif de Relevage des Roues |
| 8 | 86899X004 | Support d'arrêt Supérieur | 32 | 87877 | Manchon du Dispositif de Relevage des Roues |
| 9 | 189241 | Vis à Tête de Rondelle H #10-24 x 1/2 | 33 | 401179X004 | Ensemble de la Bras de l'essieu |
| 10 | 162788 | Câble de Control de Moteur | 34 | 401630 | Rondelle Belleville |
| 11 | 750634 | Vis | 35 | 142748 | Boulon à Épaulement |
| 12 | 66426 | Attache Plastique | 36 | 193850X427 | Ensemble de la Roue et le Pneu |
| 13 | 51793 | Goupille en Épingle à Cheveux | 37 | 83923 | Écrou H |
| 14 | 189713X428 | Boudon de Guidon | 38 | 150406 | Vis H 3/8-16 x 1-1/8 |
| 15 | 752052 | Déflecteur de Décharge | 39 | 410840 | Boîtier de la Tondeuse |
| 16 | 850263 | Rondelle Frein, Helicoïdale | 40 | 851084 | Vis H 3/8-24 x 1-3/8 Grade 8 |
| 17 | 73800400 | Écrou Frien 1/4-20 | 41 | 149741 | Vis 5/16-18 x 3/4 |
| 18 | 851074 | Rondelle Durcie | 42 | 404763 | Décalcomanie de Danger |
| 19 | 193000 | Ressort de Torsion | 43 | 751592 | Écrou Frien 1/4-20 3/8-16 |
| 20 | 145106 | Lame, 20" | 44 | 197991 | Pince, Câble |
| 21 | 88602 | Support à Charnière | -- | 404763 | Décalcomanie d'avertissement (n'est pas montrée) |
| 22 | 150215 | Tige à Charnière | -- | 193734 | Manuel du Propriétaire, Français |
| 23 | 189240 | Jupe Arrière | -- | 193732 | Manuel du Propriétaire, Anglais |
| 24 | 407501X005 | Support de Relevage des Roues | | | |

REMARQUE: Toutes les dimensions de composant sont données en pouces É.-U. 1 pouce = 25,4 mm. **IMPORTANT:** N'utilisez que les pièces de rechange autorisée par le fabricant de votre souffleuse à neige (O.E.M.). Échec pour faire ainsi est dangereux et risque d'endommager votre souffleuse à neige et d'annuler sa garantie.

TONDEUSE À GAZON ROTATIVE -- NO. DE MODÈLE PO475N20S (NO. DE MFG. 96112004000)



ROTARY LAWN MOWER -- MODEL NUMBER PO475N20S (MFG. ID. NUMBER 96112004000)

| KEY NO. | PART NO. | DESCRIPTION | KEY NO. | PART NO. | DESCRIPTION |
|---------|------------|------------------------------------|---------|------------|---|
| 1 | 194176X428 | Control Bar | 25 | 850977 | Blade Adapter |
| 2 | 194788 | Rope Guide | 26 | 170345X479 | Handle Bracket Assembly, RH |
| 3 | 851201X004 | Engine Washer | 27 | 170346X479 | Handle Bracket Assembly, LH |
| 4 | 194180X479 | Upper Handle | 28 | 61537 | Washer |
| 5 | 151590X479 | Lower Handle | 29 | 401629 | Spacer |
| 6 | 132004 | Nut, Hex | 30 | --- | Engine, Briggs & Stratton, Model Number 09T702 (For engine service and replacement parts, call Briggs & Stratton at 1-800-233-3723) |
| 7 | 191574 | Handle Bolt 5/16-18 x 1-3/4 | 31 | 401621X004 | Selector Spring |
| 8 | 86899X004 | Up-Stop Bracket | 32 | 87877 | Selector Knob |
| 9 | 189241 | Hex Washer Head Screw #10-24 x 1/2 | 33 | 401179X004 | Axle Arm Assembly |
| 10 | 162788 | Engine Zone Control Cable | 34 | 401630 | Belleville Washer |
| 11 | 750634 | Screw | 35 | 142748 | Shoulder Bolt |
| 12 | 66426 | Wire Tie | 36 | 193850X427 | Wheel and Tire Assembly |
| 13 | 51793 | Hairpin Cotter | 37 | 83923 | Nut, Hex |
| 14 | 189713X428 | Knob, Handle | 38 | 150406 | Hex Head Thread Rolling Screw 3/8-16 x 1-1/8 |
| 15 | 752052 | Discharge Guard | 39 | 410840 | Lawn Mower Housing |
| 16 | 850263 | Helical Lock Washer 3/8 | 40 | 851084 | Hex Head Screw 3/8-24 x 1-3/8 Grade 8 |
| 17 | 73800400 | Locknut, Hex 1/4-20 | 41 | 149741 | Thread Cutting Screw 5/16-18 x 3/4 |
| 18 | 851074 | Hardened Washer | 42 | 404763 | Danger Decal |
| 19 | 193000 | Torsion Spring | 43 | 751592 | Locknut, Hex 3/8-16 |
| 20 | 145106 | Blade, 20" | 44 | 197991 | Clip, Cable |
| 21 | 88602 | Hinge Deflector | -- | 404764 | Warning Decal (not shown) |
| 22 | 150215 | Hinge Rod | -- | 193732 | Owner's Manual, English |
| 23 | 189240 | Rear Deflector | -- | 193734 | Owner's Manual, French |
| 24 | 407501X005 | Wheel Adjusting Bracket | | | |

NOTE: All component dimensions given in U.S. inches. 1 inch = 25.4 mm. **IMPORTANT:** Use only Original Equipment Manufacturer (O.E.M.) replacement parts. Failure to do so could be hazardous, damage your lawn mower and void your warranty.

LIMITED WARRANTY

The Manufacturer warrants to the original consumer purchaser that this product as manufactured is free from defects in materials and workmanship. For a period of one (1) year from date of purchase by the original consumer purchaser, we will repair or replace, at our option, without charge for parts or labor incurred in replacing parts, any part which we find to be defective due to materials or workmanship. This Warranty is subject to the following limitations and exclusions.

1. This warranty does not apply to the engine, transaxle/transmission components, battery (except as noted below) or components parts thereof. Please refer to the applicable manufacturer's warranty on these items.
2. Transportation charges for the movement of any power equipment unit or attachment are the responsibility of the purchaser. Transportation charges for any parts submitted for replacement under this warranty must be paid by the purchaser unless such return is requested by the manufacturer.
3. Battery Warranty: On products equipped with a Battery, we will replace, without charge to you, any battery which we find to be defective in manufacture, during the first ninety (90) days of ownership. After ninety (90) days, we will exchange the Battery, charging you 1/12 of the price of a new Battery for each full month from the date of the original sale. Battery must be maintained in accordance with the instructions furnished.
4. The Warranty period for any products used for rental or commercial purposes is limited to 45 days from the date of original purchase.
5. This Warranty applies only to products which have been properly assembled, adjusted, operated, and maintained in accordance with the instructions furnished. This Warranty does not apply to any product which has been subjected to alteration, misuse, abuse, improper assembly or installation, delivery damage, or to normal wear of the product.
6. Exclusions: Excluded from this Warranty are belts, blades, blade adapters, normal wear, normal adjustments, standard hardware and normal maintenance.
7. In the event you have a claim under this Warranty, you must return the product to an authorized service dealer.

Should you have any unanswered questions concerning this Warranty, contact:

Poulan
Customer Service Department
1030 Stevens Creek Road
Augusta, GA 30907 USA

In Canada contact:
Poulan
Customer Service Department
5855 Terry Fox Way
Mississauga, Ontario L5V 3E4

giving the model number, serial number and date of purchase of your product and the name and address of the authorized dealer from whom it was purchased.

THIS WARRANTY DOES NOT APPLY TO INCIDENTAL OR CONSEQUENTIAL DAMAGES AND ANY IMPLIED WARRANTIES ARE LIMITED TO THE SAME TIME PERIODS STATED HEREIN FOR OUR EXPRESSED WARRANTIES.

Some areas do not allow the limitation of consequential damages or limitations of how long an implied Warranty may last, so the above limitations or exclusions may not apply to you. This Warranty gives you specific legal rights, and you may have other rights which vary from locale to locale.

This is a limited Warranty within the meaning of that term as defined in the Magnuson-Moss Act of 1975.

GARANTIE LIMITÉE

Le Fabricant garantit son produit à l'acheteur initial comme exempt de tout défaut de matière et de fabrication. Pendant une (1) an, à compter de la date d'achat de la part de l'acheteur initial, nous réparerons où remplacerons à notre choix, gratuitement, toute pièce, sur laquelle nous estimerons qu'il existe un défaut de matière ou de fabrication. Cette garantie est soumise aux limitations suivantes et exceptions:

1. Cette garantie ne couvre pas le moteur, la transmission/composants de transmission, la batterie (sauf comme mentionnée ci-dessous) ou les pièces détachées. Veuillez-vous consulter la garantie applicable du fabricant des articles.
2. L'acheteur est responsable de coût du transport de tous les équipements actionnés par moteur ou les accessoires. L'acheteur est responsable de coût aussi du transport de toutes les pièces (couvertes par cette garantie) soumis pour remplacement à moins que le fabricant demande à l'acheteur de renvoyer les pièces.
3. Garantie de la batterie: Pour les produits équipés d'une batterie, nous remplacerons, gratuitement, toute batterie estimée défectueuse pendant les quatre-vingt-dix (90) jours initiaux suivant l'achat. Après quatre-vingt-dix (90) jours, nous échangerons la batterie, le coût pour vous être 1/12 du prix d'une nouvelle batterie pour chaque mois complet à compter de la date d'achat initial. La batterie doit être entretenue selon les directives données dans la documentation appropriée.
4. La période de garantie applicable aux produits proposés en location ou à des fins commerciales est limitée à quarante-cinq (45) jours à compter de la date d'achat initial.
5. Cette garantie ne s'applique qu'aux produits correctement assemblés, réglés, utilisés et entretenus conformément aux instructions données dans la documentation appropriée. Cette garantie ne s'applique pas aux produits qui ont été modifié, utilisés incorrectement, abusés, mal assemblés, mal installés ou endommagés lors de la livraison ou usage normal.
6. Exclusions: Les courroies, lames, moyeux de lames, usage normal, réglages normaux, quincaillerie ordinaire, et entretien normal sont exclus de cette garantie.
7. En cas de problème entrant dans le cadre de cette garantie, veuillez-vous retourner votre machine à un concessionnaire autorisé.

Pour toute question à ce sujet, veuillez-vous communiquer avec:

Poulan
Département de Service à la Clientèle
1030 Stevens Creek Road
Augusta, GA 30907 USA

Au Canada:
Poulan
Département de Service à la Clientèle
5855 Terry Fox Way
Mississauga, Ontario L5V 3E4

en nous donnant le numéro du modèle, le numéro de série, la date d'achat de votre machine ainsi que l'adresse du concessionnaire autorisé chez qui vous l'avez acheté. **CETTE GARANTIE NE COUVRE AUCUN DOMMAGE INCIDENTEL OU CONSÉQUENT ET TOUTE GARANTIE IMPLICITE EST LIMITÉE AUX MÊMES PÉRIODES PRÉCISÉES ICI POUR LES GARANTIES EXPLICITES DU FABRICANT.**

Certaines localités ne permettent aucune restriction des dommages conséquents ou de la durée d'une garantie implicite et; par conséquent, il se pourrait que les restrictions et exclusions énoncées ci-dessus ne s'appliquent pas à vous. Cette garantie vous donne droits légaux spécifiques et vous pouvez aussi jouir d'autres droits d'un endroit à un autre.

Cette garantie est une garantie limitée comme définie dans la loi Magnuson-Moss Act de 1975.