

## **REPAIR PARTS MANUAL**

MODEL NO. PO500N21R  
(MFG. ID. NO. 96132003000)

**Rotary Lawn Mower**

## **MANUEL DES PIÈCES DE RECHANGE**

NUMÉRO DE MODÈLE PO500N21R  
(NUMÉRO DE MFG. 96132003000)

**Tondeuse à Gazon Rotative**

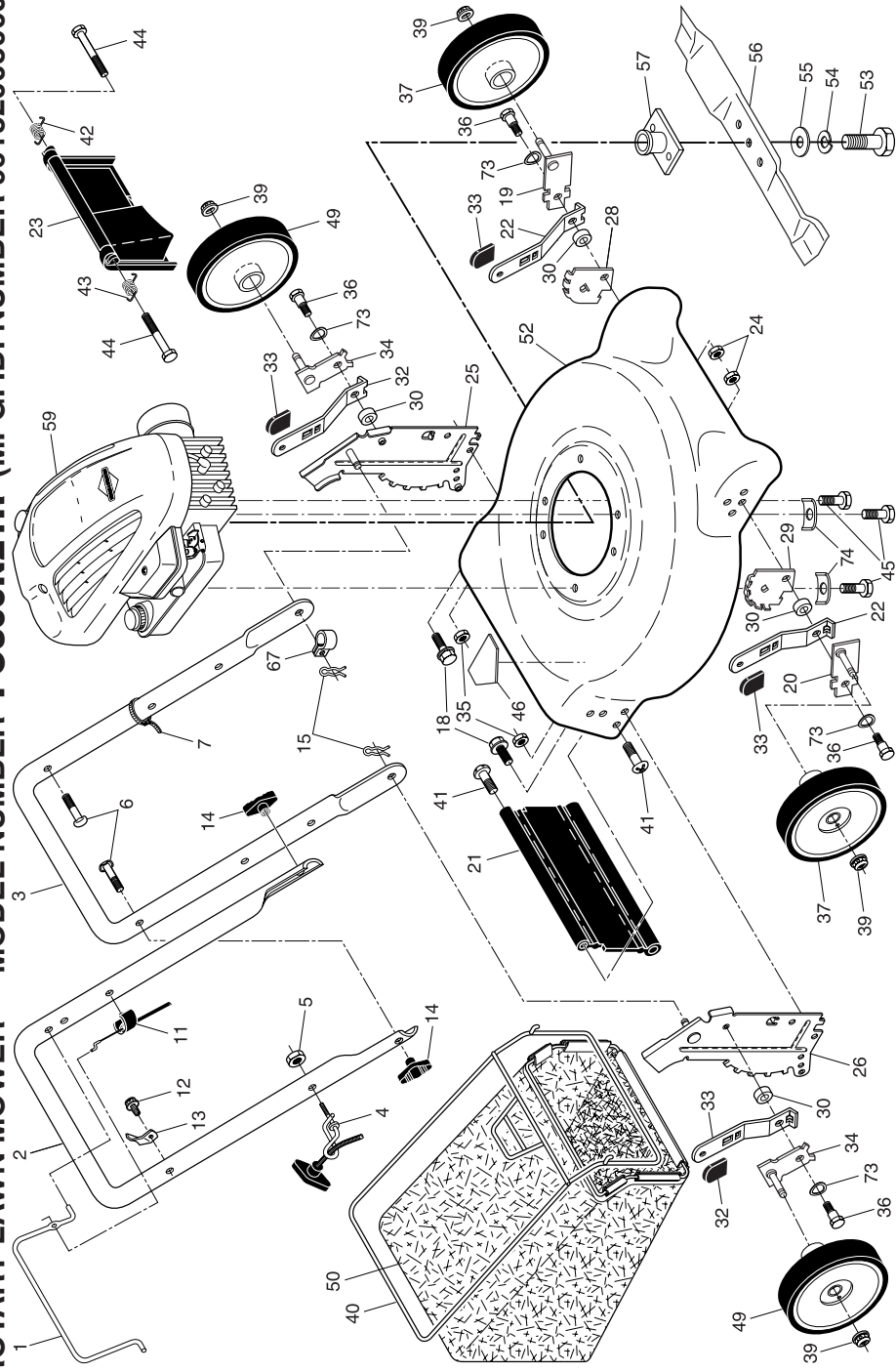
For Parts and Service, contact our authorized distributor: call 1-800-849-1297  
For Technical Assistance: call 1-800-829-5886

Pour les pièces de rechange et l'entretien, contactez notre concessionnaire autorisé:  
appelez 1-800-849-1297 / Pour l'assistance technique: appelez 1-800-829-5886

# **Poulan**

# **Poulan**

# ROTARY LAWN MOWER -- MODEL NUMBER PO500N21R (MFG. ID. NUMBER 96132003000)



2

## TONDEUSE À GAZON ROTATIVE - NO. DE MODÈLE PO500N21R (NO. DE MFG. 96132003000)

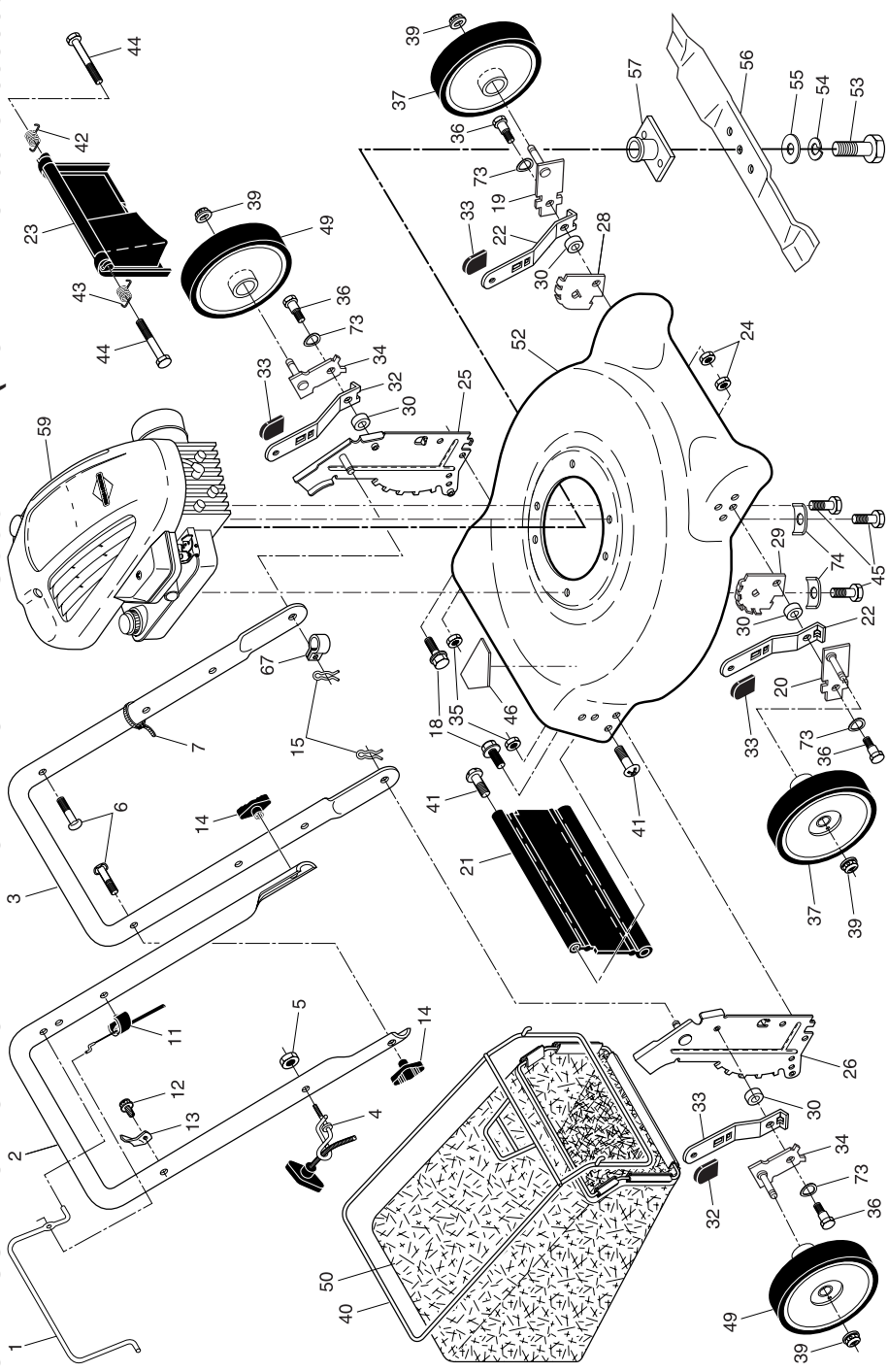
NO. DE RÉF	NO. DE PIÈCE	DESCRIPTION
1	194177X428	Barre de Commande
2	194179X479	Guidon Supérieur
3	169708X479	Guidon Inférieur
4	194788	Guide de Câble de Démarreur
5	132004	Écrou Frein à Taquets 1/4-20
6	191574	Boulon de Guidon
7	66426	Collier de Serrage de Câble
11	176556	Câble de Contrôle du Moteur
12	750634	Boulon
13	86899X004	Support d'arrêt Supérieur
14	189713X428	Bouton de Guidon
15	51793	Goupille en Épingle à Cheveux
18	17600406	Vis H
19	401174X004	Ensemble du Bras d'essieu, C.G., Avant
20	401175X004	Ensemble du Bras d'essieu, C.D., Avant
21	188987	Jupe arrière
22	401621X004	Levier à Ressort de Dispositif de Relevage des Roues, Avant
23	401814X428	Porte Arrière
24	166785	Écrou Frein 5/16-18
25	400623X479	Ensemble du Support de Guidon, C.G.
26	400624X479	Ensemble du Support de Guidon, C.D.
28	407500X005	Support de Relevage des Roues, Avant, C.G.
29	407499X005	Support de Relevage des Roues, Avant, C.D.
30	401629	Entretien
32	401623X004	Levier à Ressort de Dispositif de Relevage des Roues, Arrière
33	87877	Bouton de Dispositif de Relevage des Roues
34	401173X004	Ensemble du Bras d'essieu, C.G., Arrière

NO. DE RÉF	NO. DE PIÈCE	DESCRIPTION
35	73930500	Écrou 5/16-18
36	401638	Boulon à Epaulement 5/16-18
37	193931X427	Ensemble de la Roue et de Pneu, Avant
39	83923	Écrou Frein à Collet
40	401808	Cadre du Ramasse-herbe
41	88652	Vis de charnière 1/4-20 x 1-1/4
42	405421	Ressort, C.G.
43	405423	Ressort, C.D.
44	184193	Boulon
45	150406	Vis H à filets laminés 3/8-16 x 1
46	404763	Décalcomanie de Danger
49	193905X427	Ensemble de la Roue et de Pneu, Arrière
50	402263	Ramasse-herbe
52	410180	Boîtier de la Tondeuse
(Y compris les Numéros de Réf. 17, 18 et 46)		
53	851084	Vis à métaux H 3/8-24 x 1-3/8 Grade 8
54	850263	Rondelle Hélicoïdale 3/8-24 x 1-3/8 Grade 8
55	851074	Rondelle Durcie
56	406712	Lame de 21 po.
57	193825	Adaptateur de Lame
59	---	Moteur, Briggs & Stratton, Numéro de Modèle 10T502 (Pour des pièces de service et de rechange de moteur, réclamez Briggs & Stratton à 1-800-233-3723)
67	197991	Pince, Câble
73	401630	Rondelle, Courvée
74	851201X004	Rondelle, Moteur
--	404764	Décalcomanie (n'est pas montrée)
--	193734	Manuel de l'opérateur, Français
--	193732	Manuel de l'opérateur, Anglais
--	411645	Manuel de les Pièces de Rechange, Français / Anglais

7

**REMARQUE:** Toutes les dimensions de composant sont données en pouces É.-U. 1 pouce = 25,4 mm. **IMPORTANT:** N'utilisez que les pièces de rechange autorisée par le fabricant de votre souffleuse à neige (O.E.M.). Echéec pour faire ainsi est dangereux et risque d'endommager votre souffleuse à neige et d'annuler sa garantie.

# TONDEUSE À GAZON ROTATIVE - NO. DE MODÈLE PO500N21R (NO. DE MFG. 96132003000)



6

## ROTARY LAWN MOWER -- MODEL NUMBER PO500N21R (MFG. ID. NUMBER 96132003000)

KEY NO.	PART NO.	DESCRIPTION
1	194177X428	Control Bar
2	194179X479	Upper Handle
3	169708X479	Lower Handle
4	194788	Rope Guide
5	132004	Nut, Hex
6	191574	Handle Bolt
7	66426	Wire Tie
11	176556	Cable, Engine Zone Control
12	750634	Hex Washer Head Screw
13	86899X004	Up-Stop Bracket
14	189713X428	Knob, Handle
15	51793	Hairpin Cotter
18	17600406	Screw
19	401174X004	Axle Arm Assembly, Front, LH
20	401175X004	Axle Arm Assembly, Front, RH
21	188987	Rear Skirt
22	401621X004	Selector Spring, Front
23	401814X428	Rear Door Assembly
24	166785	Nut, Hex 5/16-18
25	400623X479	Handle Bracket Assembly, LH
26	400624X479	Handle Bracket Assembly, RH
28	407500X005	Wheel Adjusting Bracket, Front, LH
29	407499X005	Wheel Adjusting Bracket, Front, RH
30	401629	Spacer
32	401623X004	Selector Spring, Rear
33	87877	Selector Knob
34	401173X004	Axle Arm Assembly, Rear, LH
35	73930500	Locknut, Hex 5/16-18

KEY NO.	PART NO.	DESCRIPTION
36	401638	Shoulder Bolt 5/16-18
37	193931X427	Wheel & Tire Assembly, Front 7 x 1-3/4
39	83923	Flanged Locknut, Hex
40	401808	Frame, Grassbag
41	88652	Hinge Screw
42	405421	Spring, Rear Door, LH
43	405423	Spring, Rear Door, RH
44	184193	Bolt, Rear Door
45	150406	Hex Head Thread Rolling Screw 3/8-16 x 1
46	404763	Danger Decal
49	193905X427	Wheel & Tire Assembly, Rear 8 x 1-3/4
50	402263	Grassbag
52	410180	Kit, Lawn Mower Housing (Includes Key Numbers 17, 18 and 46)
53	851084	Hex Head Screw 3/8-24 x 1-3/8 Grade 8
54	850263	Helical Lockwasher
55	851074	Hardened Washer
56	406712	2 1/4" Blade
57	193825	Blade Adapter Engine, Briggs & Stratton, Model Number 10T502 (For engine service and replacement parts, call Briggs & Stratton at 1-800-233-3723)
59	---	Clip, Cable Washer, Curved, Cylindrical Washer, Special, Engine Warning Decal (not shown) Operator's Manual, English Operator's Manual, French Repair Parts Manual, English / French
67	197991	Washer, Curved, Cylindrical
73	401630	Washer, Special, Engine
74	851201X004	Warning Decal (not shown)
--	404764	Operator's Manual, English
--	193732	Operator's Manual, French
--	193734	Repair Parts Manual, English / French
--	411645	Repair Parts Manual, English / French

3

**IMPORTANT:** Use only Original Equipment Manufacturer (O.E.M.) replacement parts. Failure to do so could be hazardous, damage your lawn mower and void your warranty.

**NOTE:** All component dimensions given in U.S. inches. 1 inch = 25.4 mm.

## LIMITED WARRANTY

The Manufacturer warrants to the original consumer purchaser that this product as manufactured is free from defects in materials and workmanship. For a period of two (2) years from date of purchase by the original consumer purchaser, we will repair or replace, at our option, without charge for parts or labor incurred in replacing parts, any part which we find to be defective due to materials or workmanship. This Warranty is subject to the following limitations and exclusions.

1. This warranty does not apply to the engine, transaxle/transmission components, battery (except as noted below) or components parts thereof. Please refer to the applicable manufacturer's warranty on these items.
2. Transportation charges for the movement of any power equipment unit or attachment are the responsibility of the purchaser. Transportation charges for any parts submitted for replacement under this warranty must be paid by the purchaser unless such return is requested by the manufacturer.
3. Battery Warranty: On products equipped with a Battery, we will replace, without charge to you, any battery which we find to be defective in manufacture, during the first ninety (90) days of ownership. After ninety (90) days, we will exchange the Battery, charging you 1/12 of the price of a new Battery for each full month from the date of the original sale. Battery must be maintained in accordance with the instructions furnished.
4. The Warranty period for any products used for rental or commercial purposes is limited to 45 days from the date of original purchase.
5. This Warranty applies only to products which have been properly assembled, adjusted, operated, and maintained in accordance with the instructions furnished. This Warranty does not apply to any product which has been subjected to alteration, misuse, abuse, improper assembly or installation, delivery damage, or to normal wear of the product.
6. Exclusions: Excluded from this Warranty are belts, blades, blade adapters, normal wear, normal adjustments, standard hardware and normal maintenance.
7. In the event you have a claim under this Warranty, you must return the product to an authorized service dealer.

Should you have any unanswered questions concerning this Warranty, contact:

Poulan  
Customer Service Department  
1030 Stevens Creek Road  
Augusta, GA 30907 USA

In Canada contact:  
Poulan  
Customer Service Department  
5855 Terry Fox Way  
Mississauga, Ontario L5V 3E4

giving the model number, serial number and date of purchase of your product and the name and address of the authorized dealer from whom it was purchased.

**THIS WARRANTY DOES NOT APPLY TO INCIDENTAL OR CONSEQUENTIAL DAMAGES AND ANY IMPLIED WARRANTIES ARE LIMITED TO THE SAME TIME PERIODS STATED HEREIN FOR OUR EXPRESSED WARRANTIES.**

Some areas do not allow the limitation of consequential damages or limitations of how long an implied Warranty may last, so the above limitations or exclusions may not apply to you. This Warranty gives you specific legal rights, and you may have other rights which vary from locale to locale.

This is a limited Warranty within the meaning of that term as defined in the Magnuson-Moss Act of 1975.

## GARANTIE LIMITÉE

Le Fabricant garantit son produit à l'acheteur initial comme exempt de tout défaut de matière et de fabrication. Pendant deux (2) ans, à compter de la date d'achat de la part de l'acheteur initial, nous réparerons ou remplacerons à notre choix, gratuitement, toute pièce, sur laquelle nous estimerons qu'il existe un défaut de matière ou de fabrication. Cette garantie est soumise aux limitations suivants et exceptions:

1. Cette garantie ne couvre pas le moteur, la transmission/composants de transmission, la batterie (sauf comme mentionnée ci-dessous) ou les pièces détachées. Veuillez-vous consulter la garantie applicable du fabricant des articles.
2. L'acheteur est responsable de coût du transport de tous les équipements actionnés par moteur ou les accessoires. L'acheteur est responsable de coût aussi du transport de toutes les pièces (couvertes par cette garantie) soumis pour remplacement à moins que le fabricant demande à l'acheteur de renvoyer les pièces.
3. Garantie de la batterie: Pour les produits équipés d'une batterie, nous remplacerons, gratuitement, toute batterie estimée défectueuse pendant les quatre-vingt-dix (90) jours initiaux suivant l'achat. Après quatre-vingt-dix (90) jours, nous échangerons la batterie, le coût pour vous être 1/12 du prix d'une nouvelle batterie pour chaque mois complet à compter de la date d'achat initial. La batterie doit être entretenue selon les directives données dans la documentation appropriée.
4. La période de garantie applicable aux produits proposés en location ou à des fins commerciales est limitée à quarante-cinq (45) jours à compter de la date d'achat initial.
5. Cette garantie ne s'applique qu'aux produits correctement assemblés, réglés, utilisés et entretenus conformément aux instructions données dans la documentation appropriée. Cette garantie ne s'applique pas aux produits qui ont été modifié, utilisés incorrectement, abusés, mal assemblés, mal installés ou endommagés lors de la livraison ou usage normal.
6. Exclusions: Les courroies, lames, moyeux de lames, usage normal, réglages normaux, quincaillerie ordinaire, et entretien normal sont exclus de cette garantie.
7. En cas de problème entrant dans le cadre de cette garantie, veuillez-vous retourner votre machine à un concessionnaire autorisé.

Pour toute question à ce sujet, veuillez-vous communiquer avec:

Poulan  
Département de Service à la Clientèle  
1030 Stevens Creek Road  
Augusta, GA 30907 USA

Au Canada:  
Poulan  
Département de Service à la Clientèle  
5855 Terry Fox Way  
Mississauga, Ontario L5V 3E4

en nous donnant le numéro du modèle, le numéro de série, la date d'achat de votre machine ainsi que l'adresse du concessionnaire autorisé chez qui vous l'avez acheté. **CETTE GARANTIE NE COUVRE AUCUN DOMMAGE INCIDENTEL OU CONSÉQUENT ET TOUTE GARANTIE IMPLICITE EST LIMITÉE AUX MÊMES PÉRIODES PRÉCISÉES ICI POUR LES GARANTIES EXPLICITES DU FABRICANT.**

Certaines localités ne permettent aucune restriction des dommages conséquents ou de la durée d'une garantie implicite et; par conséquent, il se pourrait que les restrictions et exclusions énoncées ci-dessus ne s'appliquent pas à vous. Cette garantie vous donne droits légaux spécifiques et vous pouvez aussi jouir d'autres droits d'un endroit à un autre.

Cette garantie est une garantie limitée comme définie dans la loi Magnuson-Moss Act de 1975.