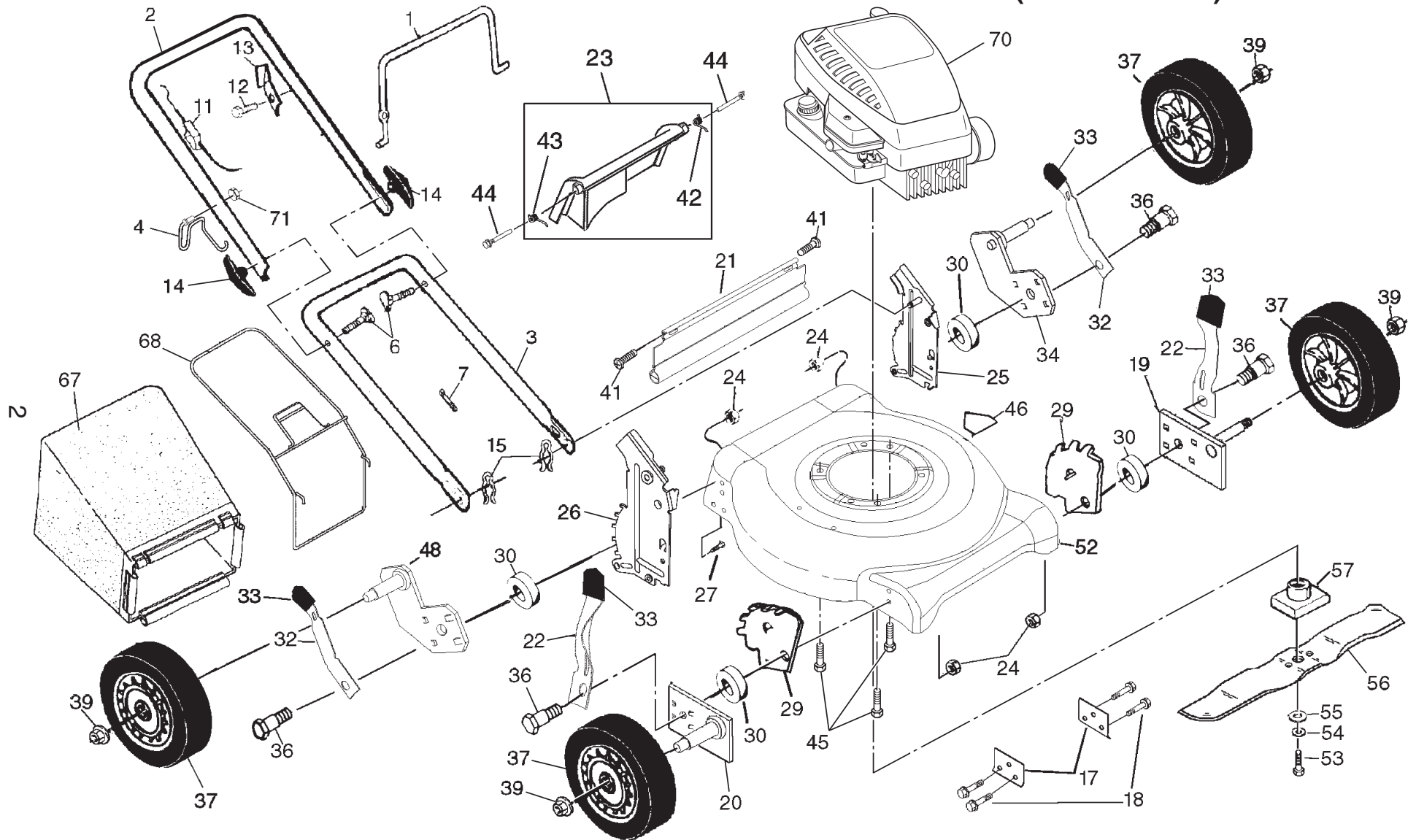


# ROTARY LAWN MOWER - - MODEL NUMBER PO475N21R (PO475N21RA)



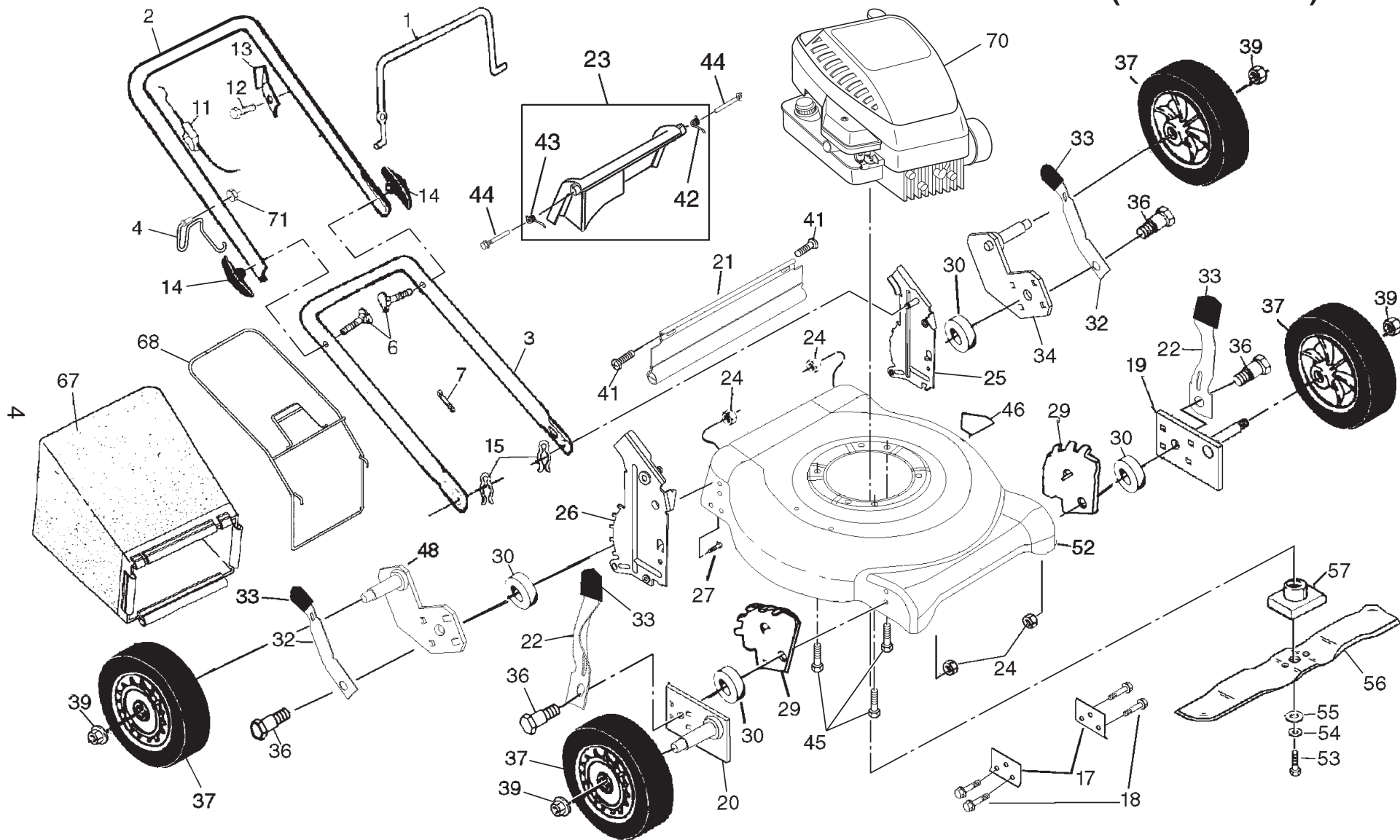
## ROTARY LAWN MOWER - - MODEL NUMBER PO475N21R (PO475N21RA)

3

KEY NO.	PART NO.	DESCRIPTION	KEY NO.	PART NO.	DESCRIPTION
1	86902	Control Bar	37	700263	Wheel Assembly
2	169709X479	Upper Handle	39	83923	Flanged Locknut
3	169708X479	Lower Handle	41	88652	Hinge Screw
4	186079	Rope Guide / Anti-Fold Bracket	42	165766	Spring, LH
6	131959	Handle Bolt	43	165767	Spring, RH
7	66426	Wire Tie	44	184193	Door Bolt
11	156577	Engine Zone Control Cable	45	150406	Hex Head Thread Rolling Screw 3/8-16 x 1
12	750634	Hex Washer Head Screw	46	107339	Danger Decal
13	850733X004	Up-Stop Bracket	48	186575X004	Axle Arm Assembly, RR
14	128638	Handle Knob	52	188971	Kit, Housing (Includes Key Numbers 17, 18 and 46)
15	51793	Hairpin Cotter	53	851084	Hex Head Screw 3/8-24 x 1-3/8 Grade 8
17	165946X479	Support Bracket	54	850263	Helical Lockwasher
18	17600406	Screw	55	851074	Hardened Washer
19	186577X004	Axle Arm Assembly, LF	56	189028	21" Blade
20	186578X004	Axle Arm Assembly, RF	57	850977	Blade Adapter
21	188987	Rear Skirt	67	188965	Grass Bag
22	168360X004	Selector Spring, Front	68	188813	Frame, Grass Bag
23	186612	Rear Door Assembly Kit (Includes Springs)	70	---	Engine, Briggs & Stratton, Model Number 10M902 (For engine service and replacement parts, call Briggs & Stratton at 1-800-233-3723)
24	73930500	Locknut 5/16-18	71	132004	Nut, Hex
25	166111X479	Handle Bracket Assembly, Left	--	162300	Warning Decal (Not Shown)
26	166112X479	Handle Bracket Assembly, Right	--	172782	Operator's Manual, English
27	851856	Screw 1/4-20 x 3/8	--	172783	Operator's Manual, French
29	160835X007	Wheel Adjusting Bracket, Front	--	188964	Repair Parts Manual, English / French
30	183901	Washer			
32	169421X004	Selector Spring, Rear			
33	87877	Selector Knob			
34	186576X004	Axle Arm Assembly, LR			
36	160828	Shoulder Bolt 5/16-18			

**NOTE:** All component dimensions given in U.S. inches.  
1 inch = 25.4 mm

# TONDEUSE À GAZON ROTATIVE - - NUMÉRO DE MODÈLE PO475N21R (PO475N21RA)



## TONDEUSE À GAZON ROTATIVE - - NUMÉRO DE MODÈLE PO475N21R (PO475N21RA)

	NO. DE RÉF	NO. DE PIÈCE	DESCRIPTION		NO. DE RÉF	NO. DE PIÈCE	DESCRIPTION
	1	86902	Barre de Commande		36	160828	Boulon à Épaulement 5/16-18
	2	169709X479	Guidon Supérieur		37	700263	Énsemble de Roue
	3	169708X479	Guidon Inférieur		39	83923	Écrou Frein à Collet
	4	186079	Guide de Câble de Démarreur / Ferrure de Verrouillage		41	88652	Vis de charnière 1/4-20 x 1-1/4
	6	131959	Boulon de Guidon		42	165766	Ressort, C.G.
	7	66426	Collier de Serrage de Câble		43	165767	Ressort, C.D.
	11	156577	Câble de Contrôle du Moteur		44	184193	Boulon
	12	750634	Boulon		45	150406	Vis H à filets laminés 3/8-16 x 1
	13	850733X004	Support d'arrêt Supérieur		46	107339	Décalcomanie de Danger
	14	128638	Bouton de Guidon		48	186575X004	Ensemble du Bras d'essieu, C.D., Arrière
	15	51793	Goupille en Épingle à Cheveux		52	188971	Boîtier de la Tondeuse (Y compris les Numéros de Réf. 17, 18 et 46)
5	17	165946X479	Support		53	851084	Vis à métaux H 3/8-24 x 1-3/8 Grade 8
	18	17600406	Vis H		54	850263	Rondelle Hélicoïdale 3/8-24 x 1-3/8 Grade 8
	19	186577X004	Ensemble du Bras d'essieu, C.G., Avant		55	851074	Rondelle Durcie
	20	186578X004	Ensemble du Bras d'essieu, C.D., Avant		56	189028	Lame de 21 po.
	21	188987	Jupe arrière		57	850977	Adaptateur de Lame
	22	168360X004	Levier à Ressort de Dispositif de Relevage des Roues, Avant		67	188965	Ramasse-herbe
	23	186612	Jeu de la Porte Arrière (Avec les Ressorts)		68	188813	Cadre du Ramasse-herbe
	24	73930500	Écrou 5/16-18		70	---	Moteur, Briggs & Stratton, Numéro de Modèle 10M902 (Pour des pièces de service et de rechange de moteur, réclamez Briggs & Stratton à 1-800-233-3723)
	25	166111X479	Ensemble du Support de Guidon, C.G.		71	132004	Écrou Frein à Taquets 1/4-20
	26	166112X479	Ensemble du Support de Guidon, C.D.		--	162300	Décalcomanie (n'est pas montrée)
27	851856	Vis 1/4-20 x 3/8		--	172783	Manuel de l'opérateur, Français	
29	160835X007	Support de Relevage des Roues, Avant		--	172782	Manuel de l'opérateur, Anglais	
30	183901	Rondelle		--	188964	Manuel de les Pièces de Réchange, Français / Anglais	
32	169421X004	Levier à Ressort de Dispositif de Relevage des Roues, Arrière					
33	87877	Bouton de Dispositif de Relevage des Roues					
34	186576X004	Ensemble du Bras d'essieu, C.G., Arrière					

**REMARQUE:** Toutes les dimensions de composant sont données en pouces É.-U. 1 pouce = 25,4 mm.