

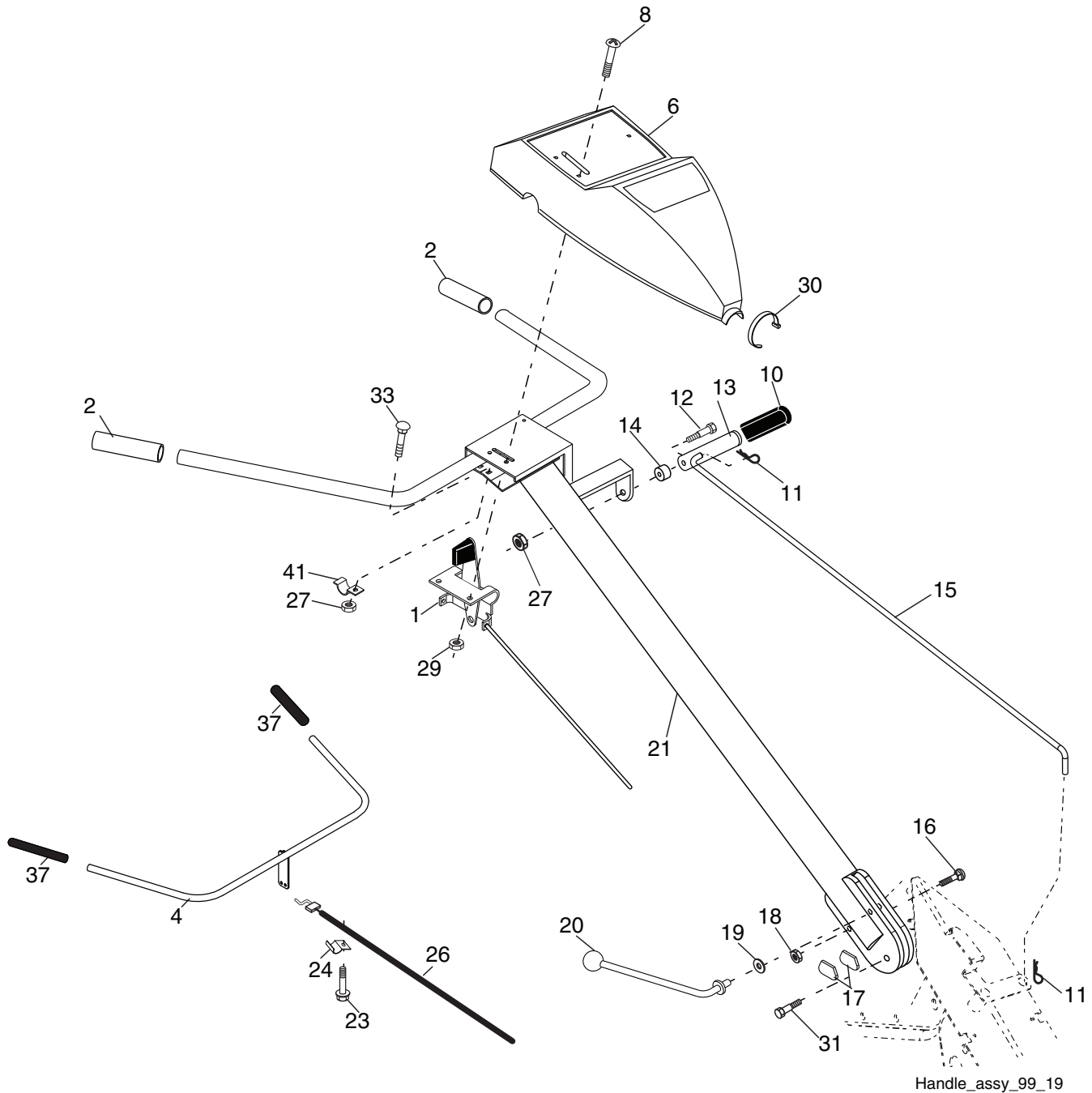
ILLUSTRATED PARTS LIST

CUSTOMER MODEL NO. PRRT850X

MFG ID NO. 96092001501

TILLER - - MODEL NUMBER PRRT850X (96092001501)

HANDLE ASSEMBLY



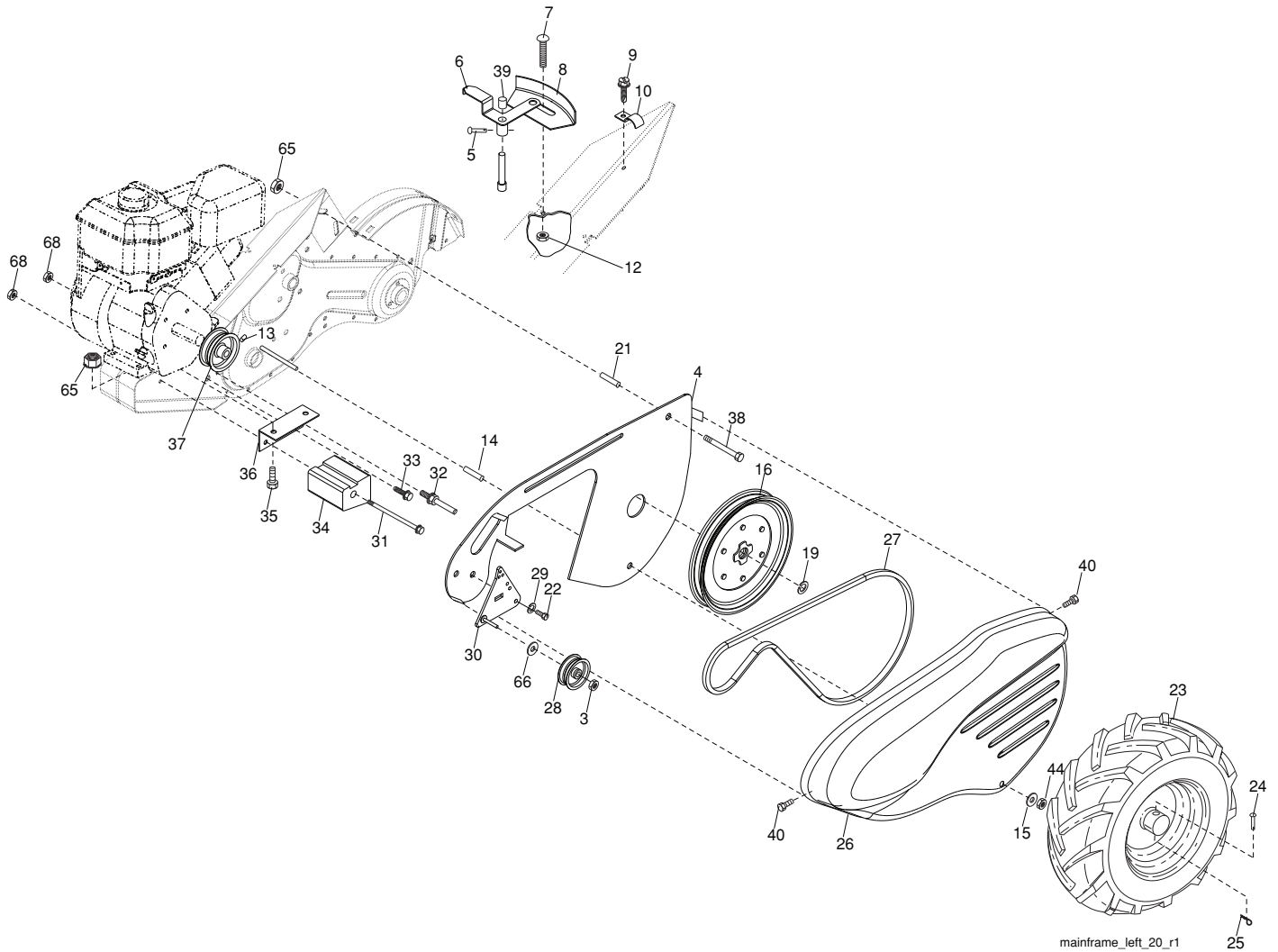
KEY NO.	PART NO.	DESCRIPTION
1	189482	Control, Throttle
2	427643	Grip, Handle
4	159228	Bar Assembly, Control
6	180678	Panel, Control
8	71191008	Screw, Phd. #10-24
10	8206H	Grip, Handle
11	4497H	Clip, Hairpin
12	81328	Bolt, Shoulder
13	187497	Handle, Shift
14	109313X	Grommet, Rubber
15	109337X	Rod, Shift
16	72110608	Bolt, Carriage 3/8-16 x 1 Gr. 5
17	109229X	Lock, Handle
18	73680600	Nut, Crownlock 3/8-16 unc
19	19131611	Washer 13/32 x 1 x 11 Ga.
20	109228X	Lever, Lock, Handle

KEY NO.	PART NO.	DESCRIPTION
21	180517X428	Handle
23	86777	Screw, Hex Washer Hd. Slotted #10-24 x 1/2
24	9484R	Clip
26	159231	Cable, Clutch
27	73900400	Nut Hex Flange 1/4-20 unc
29	73731000	Nut, Keps #10-24 unc
30	104164X	Tie, Cable
31	150696	Bolt, Pivot
33	72140404	Bolt, Carriage 1/4-20 unc x 1/2
37	102604X	Grip, Bar, Control
41	102744X	Clamp, Bar, Control

NOTE: All component dimensions given in U.S. inches.
1 inch = 25.4 mm

TILLER - - MODEL NUMBER PRRT850X (96092001501)

MAINFRAME, LEFT SIDE



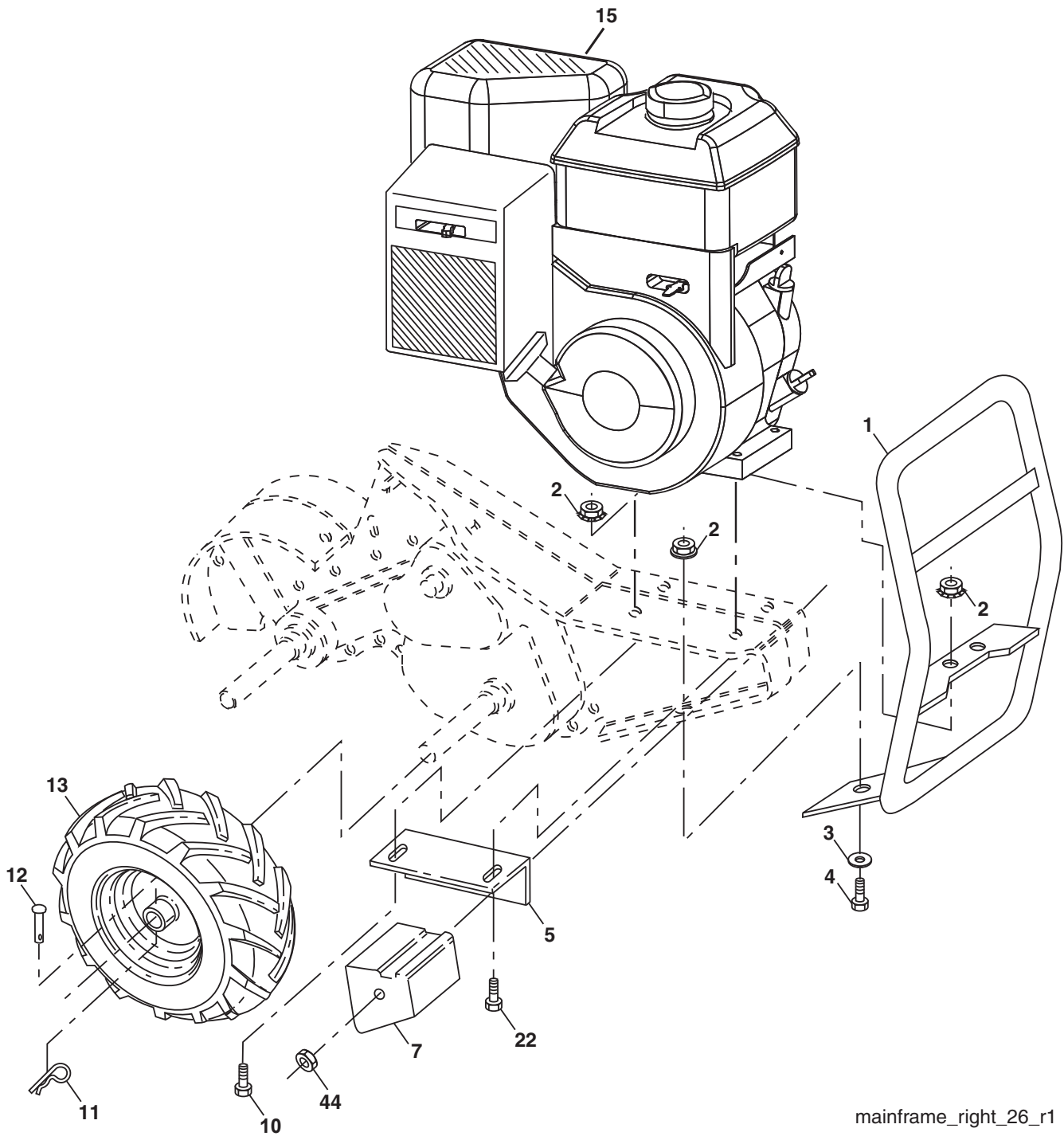
mainframe_left_20_r1

KEY NO.	PART NO.	DESCRIPTION
3	73220600	Nut, Hex 3/8-16
4	170127	Shield, Inner Belt Guard RT
5	164329	Screw, Shift Lever
6	110111X	Lever, Shift
7	72110404	Bolt, Carriage 1/4-20 x 1/2 Gr. 5
8	8700J	Plate, Shift Indicator
9	86777	Screw, Hex, Washer Head, Slotted #10-24 x 1/2
10	9484R	Clip
12	73510400	Nut, Keps Hex 1/4-20 unc
13	23230506	Screw, Set, Hex 5/16-18 x 3/8
14	156117	Spacer, Split 0.327 x 0.42 x 1.220
15	19111116	Washer 11/32 x 11/16 x 16 Ga.
16	145102	Sheave, Transmission
19	12000028	Retainer, Ring
21	110652X	Spacer, Split 0.327 x 0.42 x 2.09
22	74770508	Bolt, Fin Hex 5/16-24 unf x 1/2
23	5015J	Tire
	127259X	Rim
	795R	Tire Valve
24	126875X	Rivet, Drilled
25	4497H	Clip, Hairpin

KEY NO.	PART NO.	DESCRIPTION
26	165501X428	Guard, Belt
27	132801	Belt, V
28	104679X	Pulley, Idler
29	12000032	Ring, Klip
30	159229	Bracket, Idler
31	102384X	Bolt, Hex 5/16-16 x 12
32	102141X	Shaft, Idler Arm
33	74760616	Bolt, Hex 3/8-16 x 1
34	102383X	Counterweight, L. H.
35	74760528	Bolt, Hex 5/16-18 x 1-3/4
36	102331X	Bracket, Reinforcement, L. H.
37	130812	Sheave, Engine
38	74760544	Bolt, Fin Hex 5/16-18 unc x 2-3/4
39	140062	Cap, Plunger Blk
40	170488	Screw Hex Wsh Slit #10-24 x 1/2
44	73800500	Nut Lock Hex w/Ins 5/16-18 unc PL
65	73970500	Nut Lock Hex Flange
66	19131312	Washer 13/32 x 13/16 x 12 Ga.
68	73510600	Nut Keps Hex 3/8-16 unc

NOTE: All component dimensions given in U.S. inches. 1 inch = 25.4 mm

TILLER - - MODEL NUMBER PRRT850X (96092001501)
MAINFRAME, RIGHT SIDE



mainframe_right_26_r1

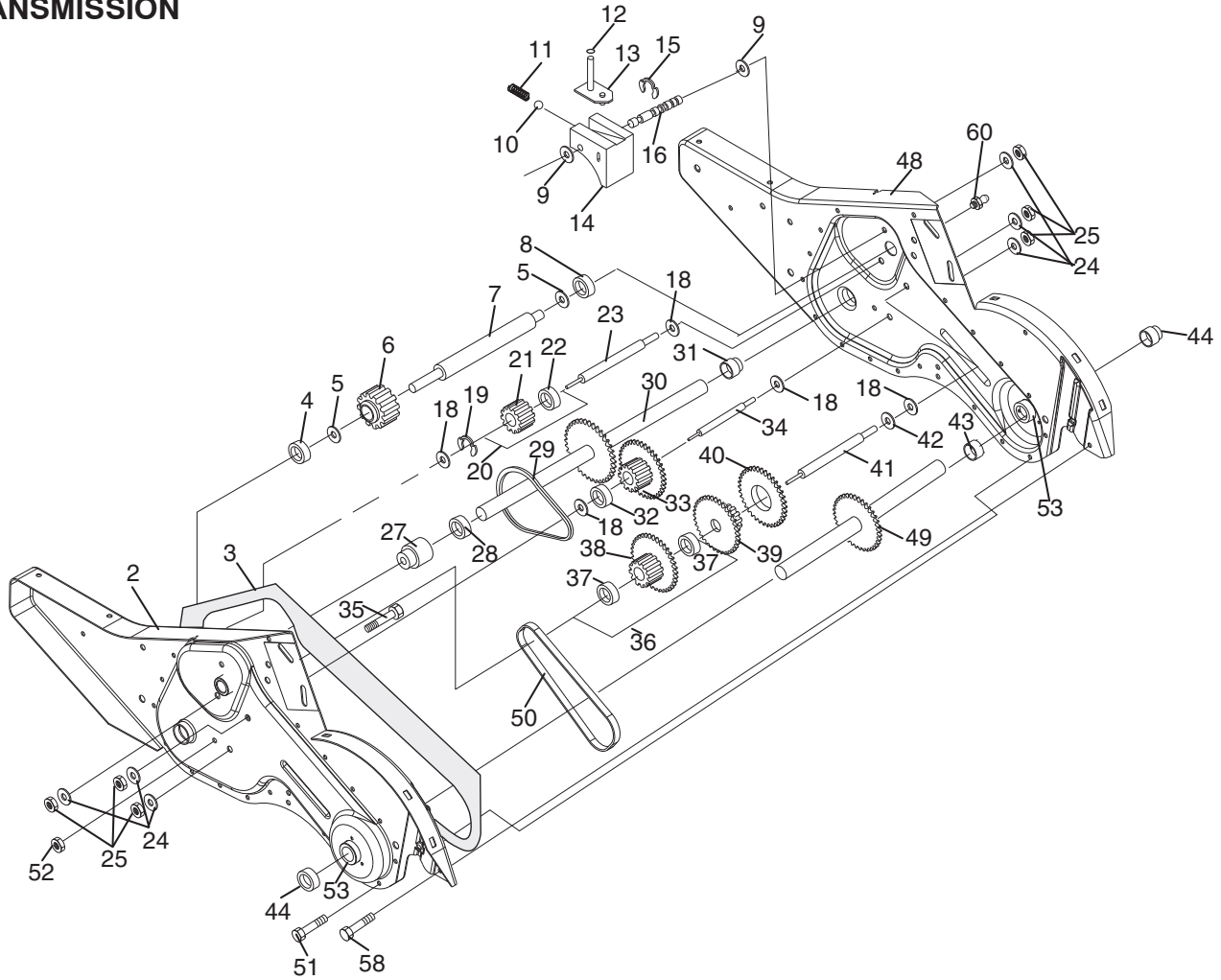
KEY NO.	PART NO.	DESCRIPTION
1	185190	Bumper
2	73970500	Locknut, Hex, Flange 5/16-18
3	19111116	Washer 11/32 x 11/16 x 16 Ga.
4	74760512	Bolt, Hex 5/16-18 x 3/4
5	102332X	Bracket, Reinforcement
7	102173X	Counter Weight, R.H.
10	74760524	Bolt, Hex 5/16-18 x 1-1/2
11	4497H	Clip, Hairpin
12	126875X	Rivet, Drilled

KEY NO.	PART NO.	DESCRIPTION
13	5015J 127259X 795R	Tire Rim Tire Valve
15	-----	Engine, Briggs & Stratton Model No. 157202 (Order parts from engine manufacturer)
22	74760528	Bolt, Hex 5/16-18 x 1-3/4
44	73510600	Nut, Keps, Hex 3/8-16 unc

NOTE: All component dimensions given in U.S.inches.
 1 inch = 25.4 mm

TILLER - - MODEL NUMBER PRRT850X (96092001501)

TRANSMISSION

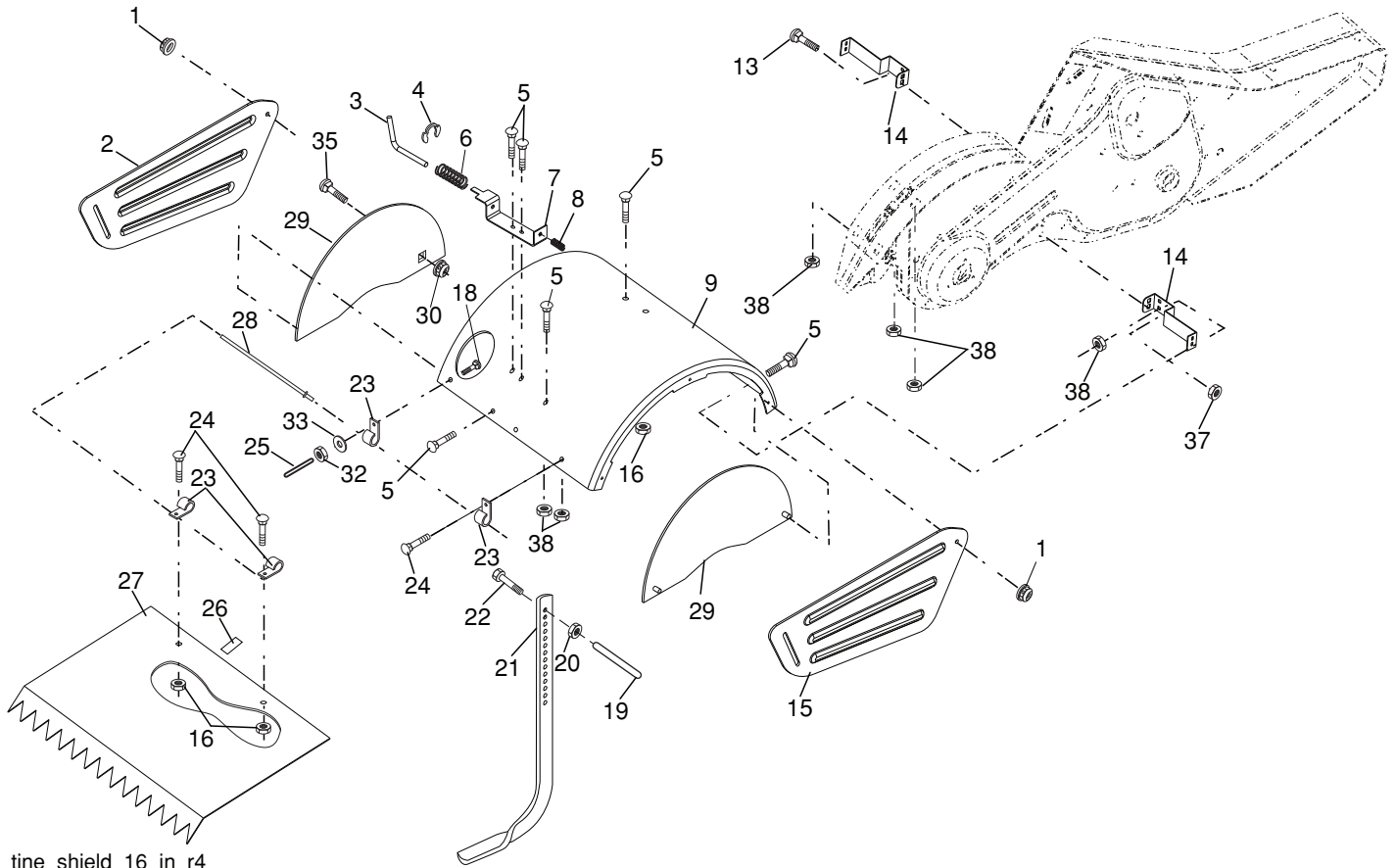


KEY NO.	PART NO.	DESCRIPTION	KEY NO.	PART NO.	DESCRIPTION
1	188554	Transmission Assembly (Includes Key Nos. 2-53)	29	102134X	Chain #35-50 Pitch
2	188482	Gearcase, L.H. w/Bearing (Includes Key No. 4)	30	150737	Ground Shaft Assembly
3	161963	Gasket, Gearcase	31	143008	Bearing, Shaft, Ground Drive R.H.
4	5020J	Bearing, Needle	32	106388X	Spacer 0.70 x 1.00 x 1.150
5	1370H	Washer, Thrust 5/8 x 1.10 x 1/32	33	102121X	Sprocket and Gear Assembly
6	137335	Pinion, Input	34	102112X	Shaft, Reduction (2nd)
7	145101	Shaft, Input	35	102101X	Screw, Whiz, Lock 5/16-18 x 3-1/2
8	4895H	Bearing, Needle	36	154355	Sprocket Assembly w/Bearing (Includes Key Nos. 37 and 38)
9	154467	Washer, Seal	37	4422J	Bearing, Needle
10	7392M	Ball, Steel	38	154356	Sprocket, Tine
11	100371K	Spring, Shift, Fork	39	105345X	Gear, Cluster, Red 1st & 2nd
12	106160X	O-Ring	40	105346X	Gear, Reverse
13	142145	Asm. Bracket Shift	41	8358J	Shaft, Reduction (1st)
14	8353J	Fork, Shift	42	4220R	Washer, Thrust
15	12000039	Ring, Klip	43	106146X	Spacer 1.01 x 1.75 x 0.760
16	154466	Shaft, Shift	44	155236	Seal Asm, Oil
18	4358J	Washer	48	188485	Gearcase, R.H. w/Bearing (Includes Key No. 8)
19	12000040	Ring, Klip	49	132688	Shaft, Tine
20	102114X	Gear, Assembly, Reverse Idler (Includes Key Nos. 21 and 22)	50	106147X	Chain, Roller #50-50 Pitch
21	102115X	Gear, Reverse Idler	51	17720408	Screw 1/4-20 x 1/2
22	6803J	Bearing, Needle	52	73220500	Nut, Hex 5/16-18
23	102111X	Shaft, Reverse Idler	53	165140	Kit, Bearing
24	10040700	Washer, Lock 7/16	58	179520	Bolt Shoulder
25	73610700	Nut, Hex 7/16-20	60	183226	Fitting Grease
27	143009	Bearing, Shaft, Ground Drive L.H.	--	6066J	Grease, Plastilube #1
28	106390X	Spacer 0.765 x 1.125 x 1.23			

NOTE: All component dimensions given in U.S. inches.
1 inch = 25.4 mm

TILLER - - MODEL NUMBER PRRT850X (96092001501)

TINE SHIELD



tine_shield_16_in_r4

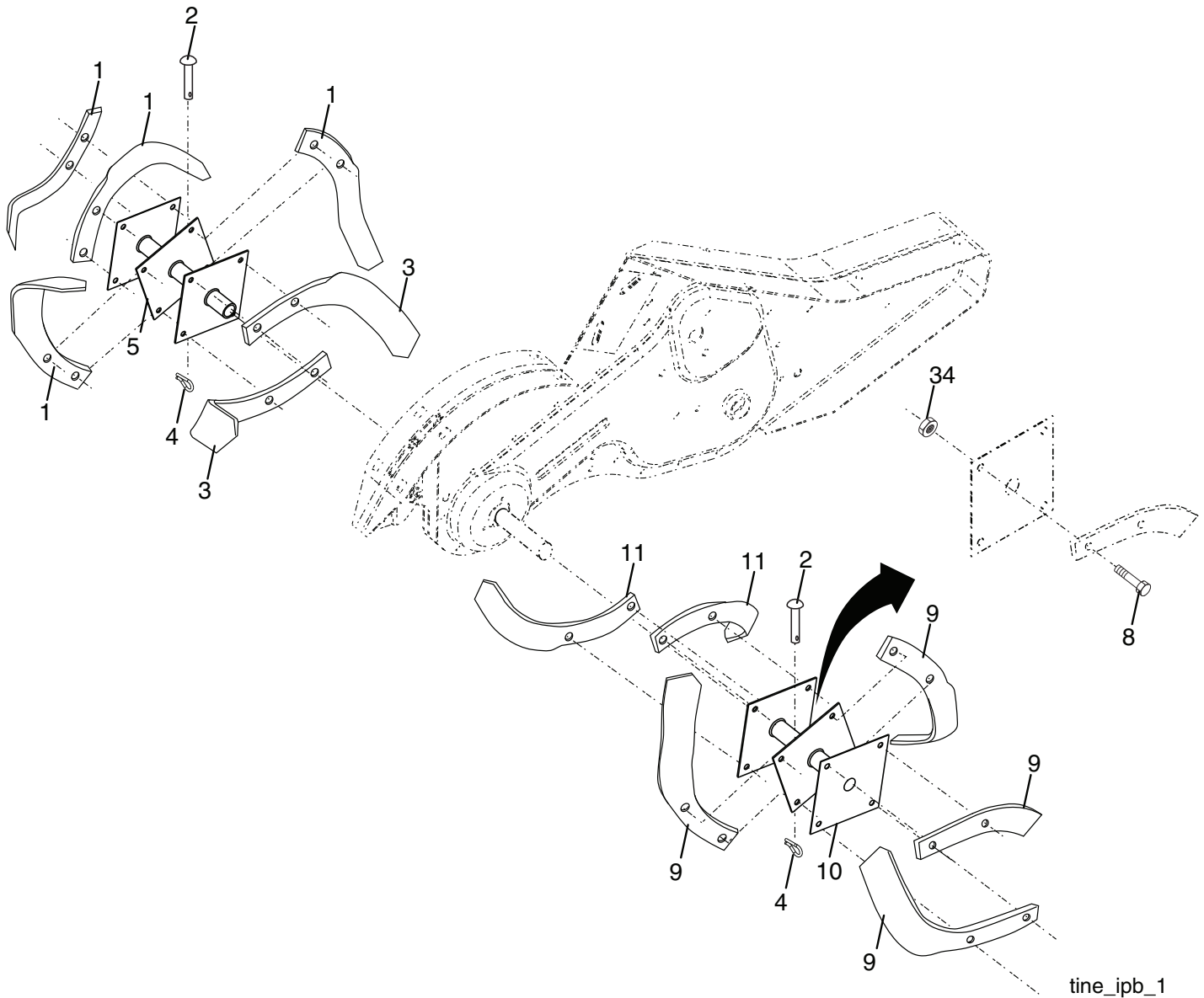
KEY NO.	PART NO.	DESCRIPTION
1	73900500	Nut, Lock Hex Flange 5/16-18
2	161415X428	Shield, Side, Outer L. H.
3	8393J	Pin, Stake, Depth
4	12000035	Ring, Klip
5	180847	Bolt 5/16-18 x 3/4 ZNC
6	8394J	Spring
7	8392J	Bracket, Latch
8	109230X	Spring, Depth Stake
9	124289X428	Shield, Tine
13	72110510	Bolt, Carriage 5/16-18 x 1-1/4
14	124311X	Bracket, Shield Tine
15	161414X428	Shield, Side, Outer R.H.
16	73900400	Nut, Hex Flange 1/4-20 unc
18	72040410	Bolt, Carriage 1/4-20 x 1-1/4 Gr. 5
19	102701X	Grip
20	73220600	Nut, Hex 3/8-16
21	102156X	Stake, Depth

KEY NO.	PART NO.	DESCRIPTION
22	74930632	Bolt, Hex 3/8-16 x 2
23	4440J	Hinge
24	72140404	Bolt, Carriage 1/4-20 x 1/2 Gr. 5
25	6712J	Cap, Vinyl
26	109227X	Pad, Idler
27	102695X428	Shield, Leveling
28	120588X	Pin, Hinge
29	197761X428	Shield, Side
30	73970500	Locknut, Flange 5/16-18
32	73220400	Nut Fin Hex 1/4-20 unc
33	10040400	Washer Lock Hvy Helical 1/4
35	72110505	Bolt, Carriage 5/16-18 x 5/8
37	73800500	Nut, Lock Hex 5/16-18 unc
38	73510500	Nut, Keps 5/16-18 unc

NOTE: All component dimensions given in U.S. inches.
1 inch = 25.4 mm

TILLER - - MODEL NUMBER PRRT850X (96092001501)

TINE ASSEMBLY



tine_ipb_1

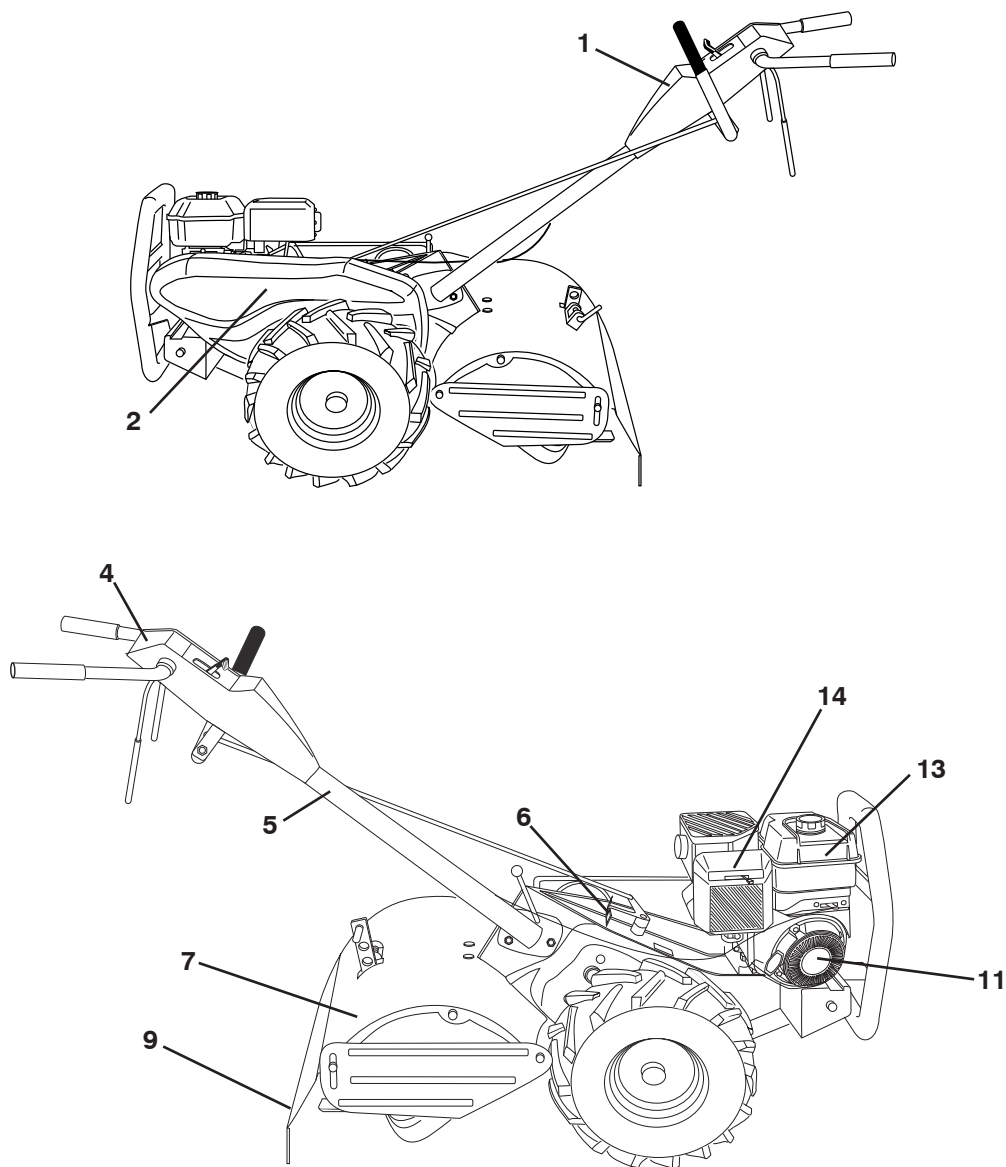
KEY NO.	PART NO.	DESCRIPTION
1	4459J	Tine, Outer, L.H.
2	132673	Clevis Pin
3	6554J	Tine, Inner, L.H.
4	3146R	Retainer, Spring Zinc
5	132727	Assembly, Hub and Plate, L.H.
8	74610616	Bolt, Hex 3/8-24 x 1
9	4460J	Tine, Outer, R.H.

KEY NO.	PART NO.	DESCRIPTION
10	132728	Assembly, Hub and Plate, R.H.
11	6555J	Tine, Inner, R.H.
34	73540600	Nut Crownlock 3/8-24

NOTE: All component dimensions given in U.S. inches.
1 inch = 25.4 mm

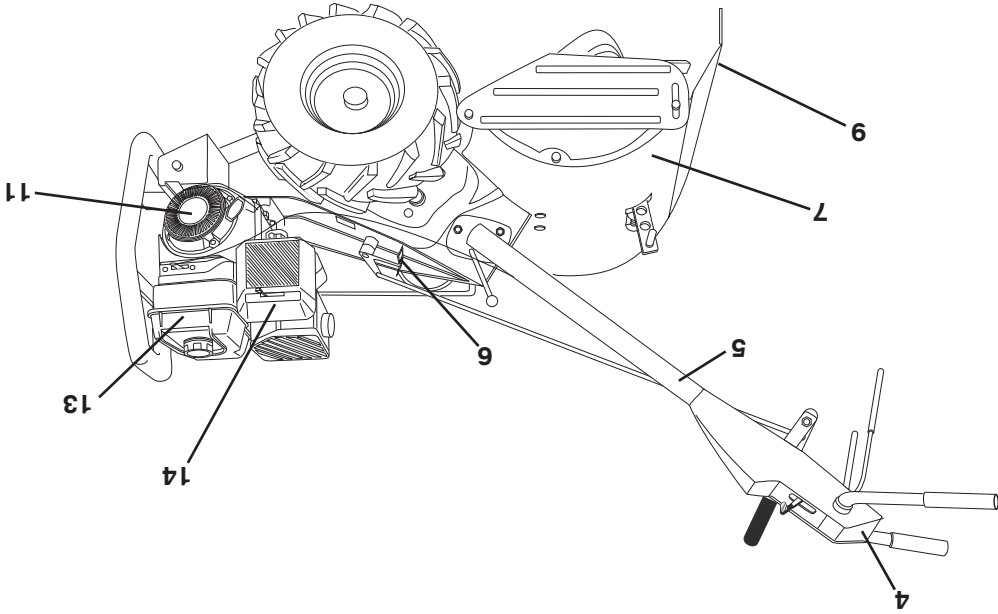
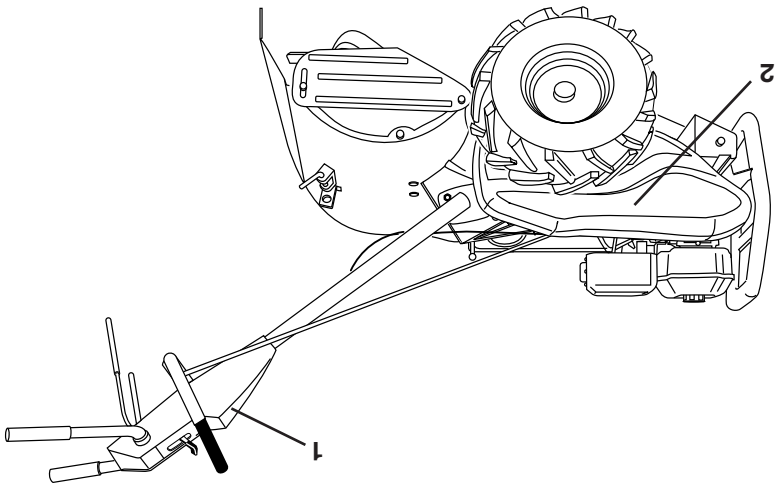
TILLER - - MODEL NUMBER PRRT850X (96092001501)

DECALS



KEY NO.	PART NO.	DESCRIPTION
1	173196	Decal, CNTRL PNL
2	417934	Decal, Decal, Blt Grd
4	180816	Decal, Instruction, Tilling
5	110614X	Decal, Hand Placement
6	102180X	Decal, Shift Indicator
7	422972	Decal, Warning, Shield
9	120076X	Decal, Warning, Rotating Tines
11	411816	Decal, Rewind
13	424102	Decal, Warning, Spark Arrestor
14	417549	Decal, B&S, Air Cleaner
--	418121	Manual, Operator's, English/French
--	426583	Manual, Repair Parts, English/French

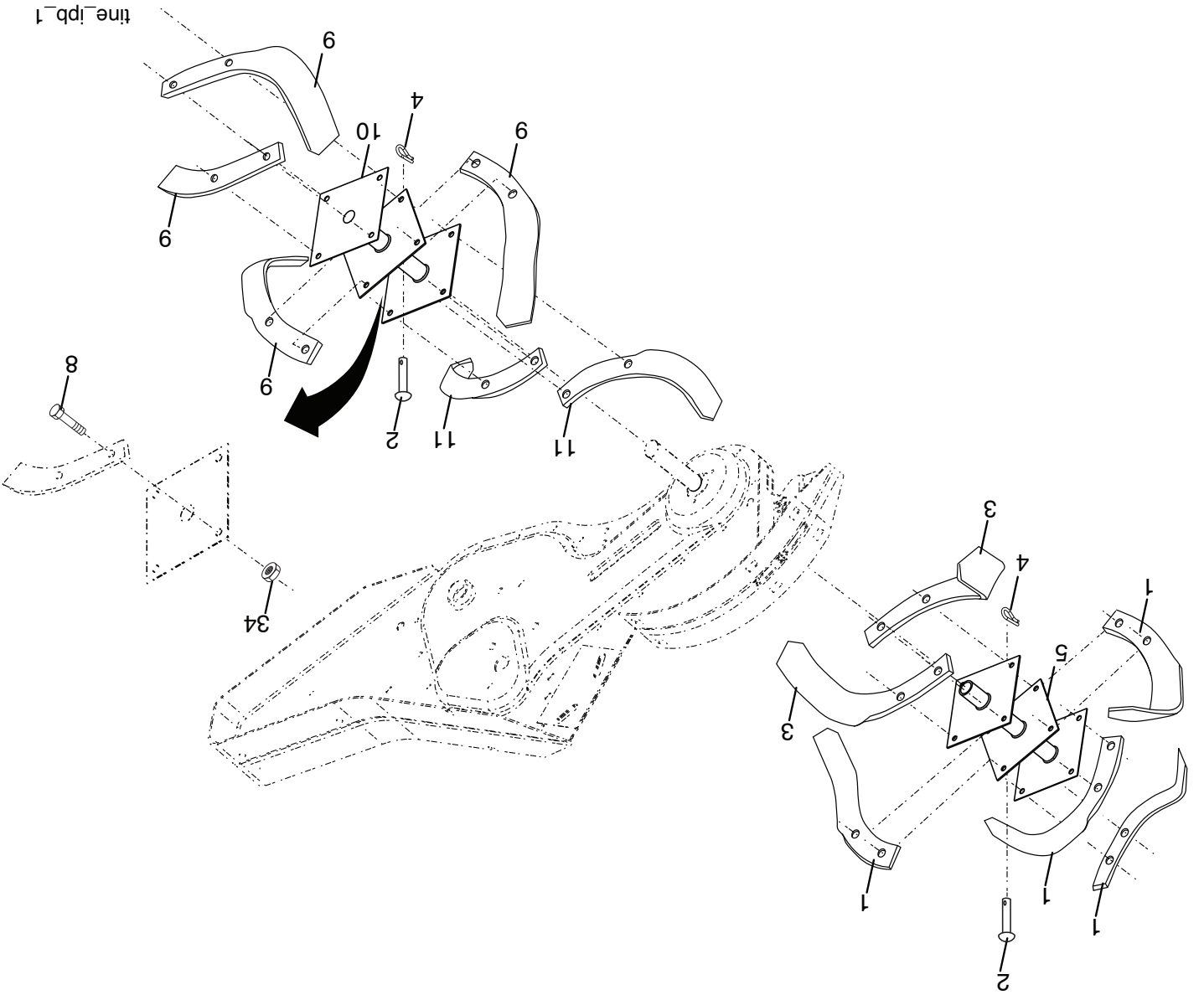
MOTOBINEUSE -- MODÈLE NO. PRR1850X (96092001501)
DÉCALCOMANIES



NO. DE PIÈCE	DESCRIPTION
1	Décalcomanie de la marque de fabrique
2	Décalcomanie de la marque de fabrique
4	Décalcomanie des instructions de labourage
5	Décalcomanie de l'emplacement des mains
6	Décalcomanie de l'indicateur du changement de vitesse
7	Décalcomanie d'avertissement de protecteur
9	Décalcomanie d'avertissement de la rotation de dent
11	Décalcomanie de moteur
13	Décalcomanie, d'avertissement de pare-étincelles
14	Décalcomanie, B&S, Filtre d'aire
417549	Manuel du Propriétaire, Français / Anglais
418121	Manuel du Propriétaire, Français / Anglais
426583	Manuel du Pièces, Français / Anglais

MOTOBINEUSE - - MODÈLE NO. PRR850X (96092001501)

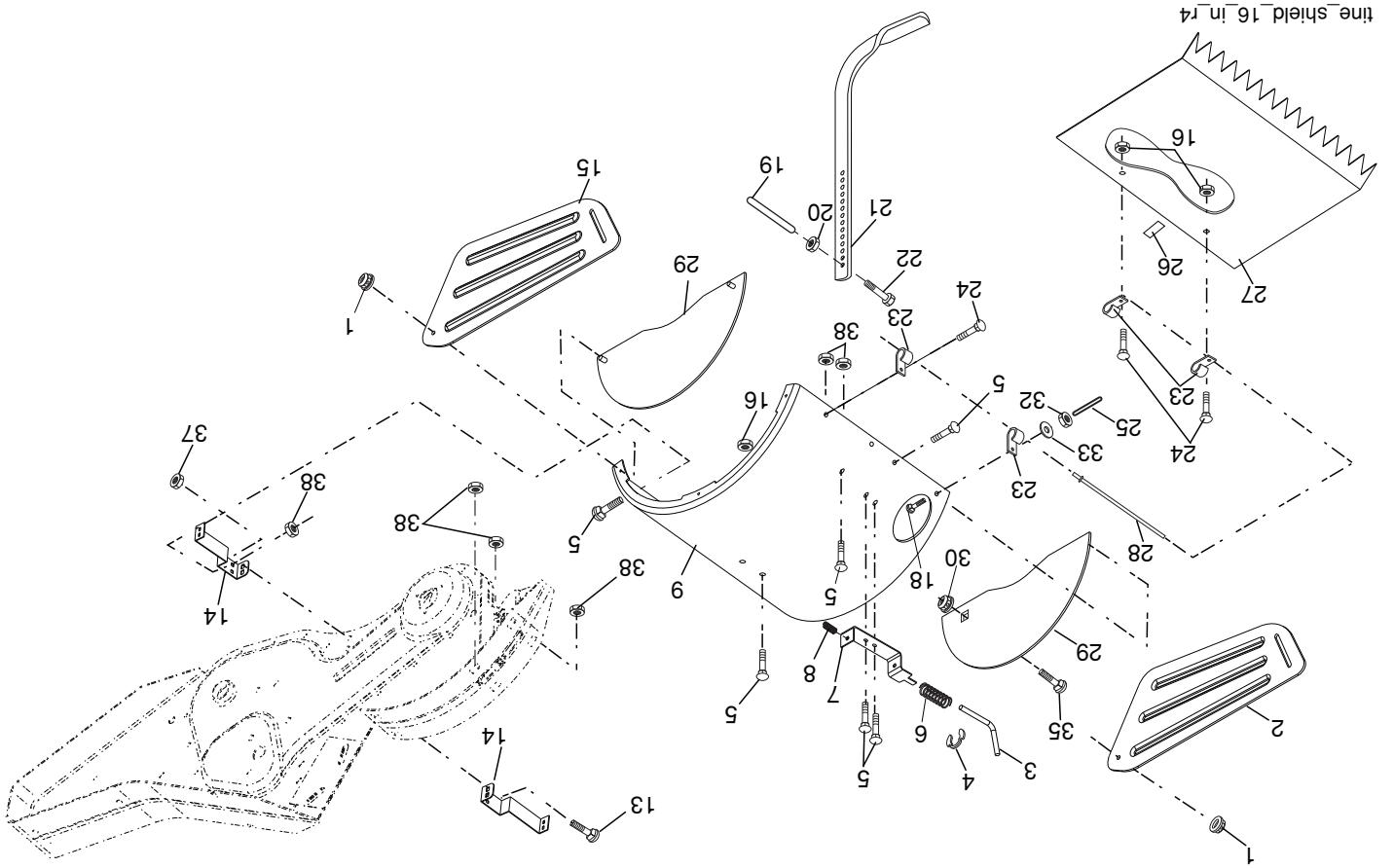
DENTS



NO. DE PIÈCE	DESCRIPTION	NO. DE PIÈCE	DESCRIPTION
1	Dents extérieurs, C.G.	10	Ensemble du moyen et de la plaque, C.D.
2	Axe de chape	11	Dents intérieurs, C.D.
3	Dents intérieurs, C.G.	34	Ecrou frein 3/8-24
4	Ressort de retenue		
5	Ensemble du moyen et de la plaque, C.G.		
8	Boulon H 3/8-24 x 1		
9	Dents extérieurs, C.D.		

REMARQUE: Toutes les dimensions de composant sont données en pouces E.-U. --1 pouce = 25,4 mm.

MOTOBINEUSE -- MODÈLE NO. PRR1850X (96092001501) DÉFLECTEUR DES DENTS

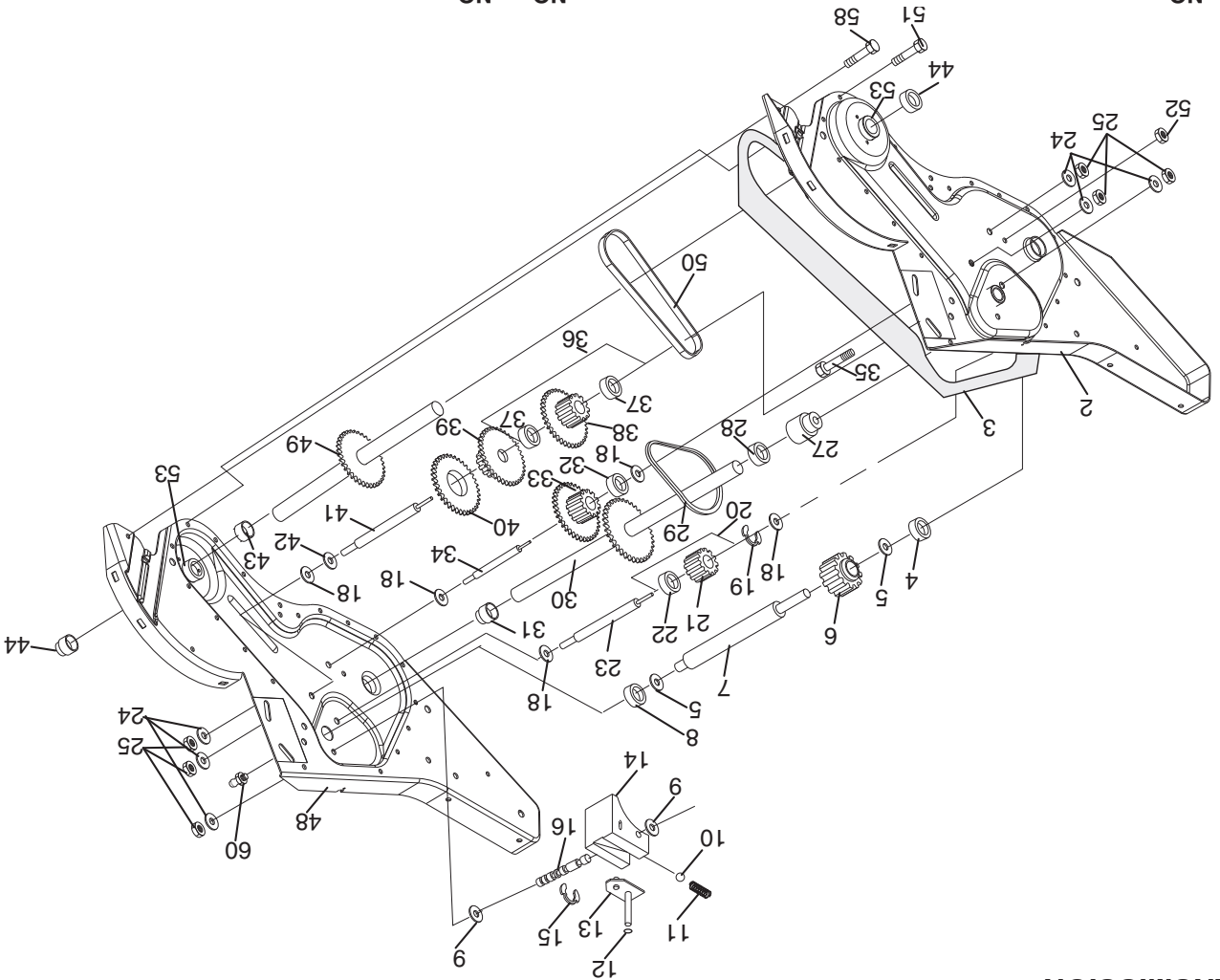


NO. DÉ	PIECE	DESCRIPTION	NO. DÉ	PIECE	DESCRIPTION
1	73900500	Écrou à bride 5/16-18	1	74930632	Boulon H 3/8-16 x 2
2	161415X428	Déflecteur du côté extérieur C.G.	23	4440J	Charnière
3	8393J	Goupille de la jauge de profondeur	24	72140404	Boulon de chariot 1/4-20 x 1/2 Cat. 5
4	1200035	Rondelle clip	25	6712J	Chapeau de vinye
5	180847	Boulon 5/16-18 x 3/4 ZNC	26	109227X	Coussin de gâlet-tendeur
6	8394J	Ressort	27	102695X428	Déflecteur de nivellement
7	8392J	Support du loquet	28	120588X	Goupille de charnière
8	109230X	Support de la jauge de profondeur	29	197761X428	Déflecteur du côté
9	124289X428	Déflecteur des dents	30	73970500	Écrou frein à bride 5/16-18
13	72110510	Boulon de chariot 5/16-18 x 1-1/4	32	73220400	Écrou H 1/4-20 unc
14	124311X	Support du déflecteur des dents	33	10040400	Rondelle frein 1/4
15	161414X428	Déflecteur du côté extérieur C.D.	35	72110505	Boulon de chariot 5/16-18 x 5/8 unc
16	73900400	Écrou H 1/4-20 unc	37	73800500	Écrou frein à bride 5/16-18 x 5/8 unc
18	72040410	Boulon de chariot 1/4-20 x 1-1/4 Cat. 5	38	73510500	Écrou 5/16-18 unc
19	102701X	Manchon			
20	73220600	Écrou H 3/8-16			
21	102156X	Jauge de profondeur			

REMARQUE: Toutes les dimensions de composant sont données en pouces E.-U. -- 1 pouce = 25,4 mm.

MOTOBINEUSE - - MODÈLE NO. PRR850X (96092001501)

TRANSMISSION



NO. DE REF.	PIECE	DESCRIPTION
-------------	-------	-------------

1	188554	Ensemble de la transmission (Y compris les nos. de réf. 2-52)
2	188482	Boîte de vitesse C.G. avec un palier (Y compris le no. de réf. 4)
3	161963	Garniture de la boîte de vitesse
4	5020J	Roulement à aiguilles
5	1370H	Rondelle de butée 5/8 x 1,10 x 1/32
6	137335	Pignon d'entrée
7	145101	Arbre d'entrée
8	4895H	Roulement à aiguilles
9	154467	Rondelle d'étanchéité
10	7392M	Bille d'acier
11	100371X	Ressort de la fourchette du changement de vitesse
12	106160X	Joint torique
13	142145	Ensemble de support
14	8353J	Fourchette du changement de vitesse
15	1200039	Rondelle clip
16	154466	Arbre du changement de vitesse
18	4388J	Rondelle
19	1200040	Rondelle clip
20	102114X	Engrenage de l'ensemble du galet-tendeur en arrière (Y compris les nos. de réf. 21 et 22)
21	102115X	Engrenage de galet-tendeur en arrière
22	6803J	Roulement à aiguilles
23	102111X	Arbre du galet-tendeur en arrière
24	1004700	Rondelle frein 7/16
25	73610700	Ecrou H 7/16-20
27	143009	Palier d'arbre d'entraînement C.G.

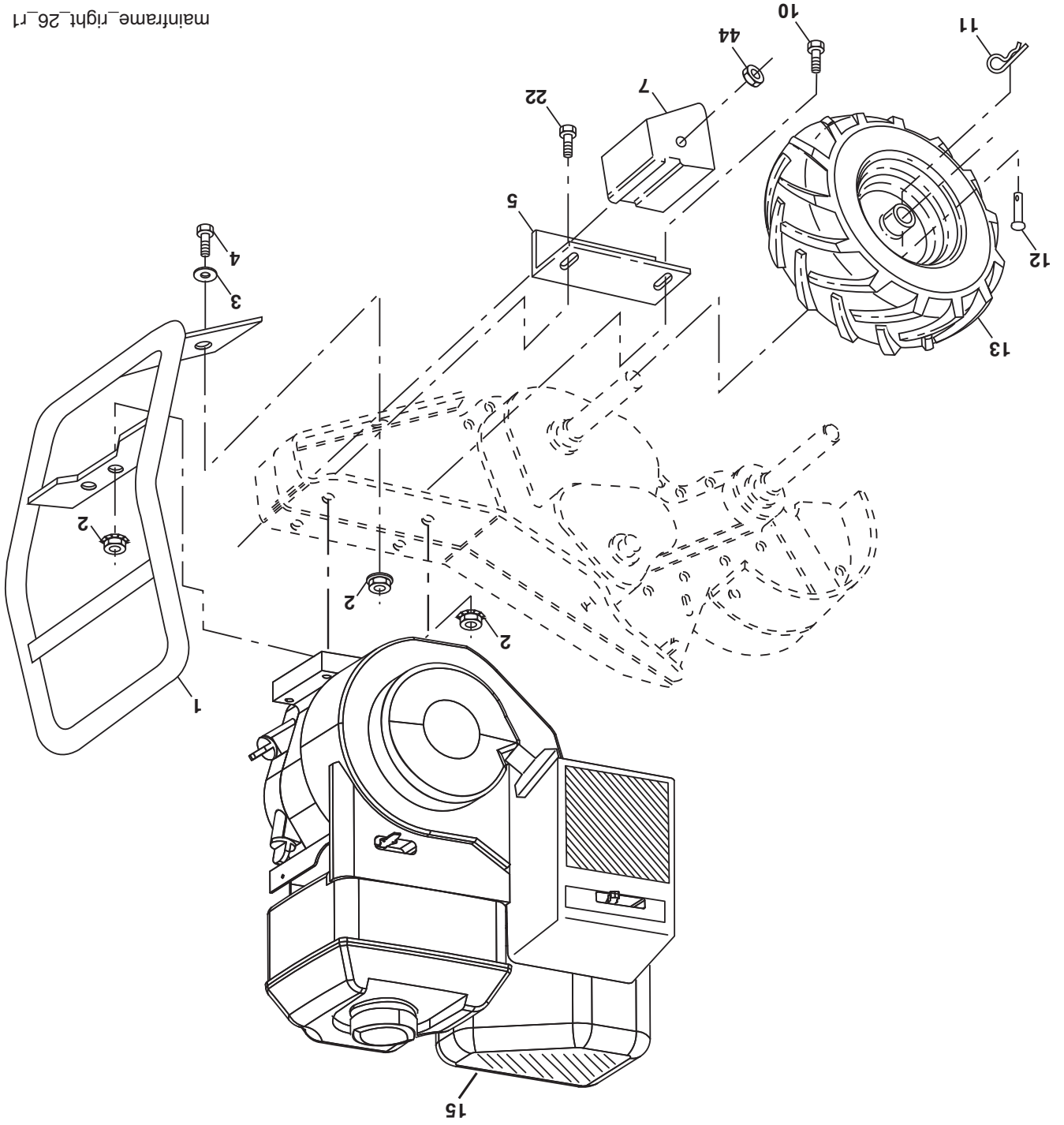
5

NO. DE REF.	PIECE	DESCRIPTION
-------------	-------	-------------

28	106390X	Entroise 0,765 x 1,125 x 1,23
29	102134X	Chaîne n°35-50 Pas
30	150737X	Ensemble de l'arbre
31	143008	Palier d'arbre d'entraînement C.D.
32	106388X	Entroise 0,70 x 1,00 x 1,150
33	102121X	Ensemble du pignon et de l'engrenage
34	102121X	Arbre de démultiplication (2ème)
35	102101X	Vis d'arrêt Whit 5/16-18 x 3-1/2
36	154355	Ensemble du pignon avec palier (Y compris les nos. de réf. 37 et 38)
37	4422J	Roulement à aiguilles
38	154356	Pignon de dent
39	105345X	Train des pignons (1ère et 2ème)
40	105346X	Engrenage en arrière
41	8358J	Arbre de démultiplication (1ère)
42	4220R	Rondelle de butée
43	106146X	Entroise 1,01 x 1,75 x 0,760
44	155236	Bague d'étanchéité
48	188485	Boîte de vitesse C.D. avec palier (Y compris le no. réf. 8)
49	132688	Arbre de dent
50	106147X	Chaîne à rouleaux n°50-50 pas
51	17220408	Vis 1/4-20 x 1/2
52	73220500	Ecrou H 5/16-18
53	165140	Jeu du palier d'arbre de dent
58	179520	Boulon
60	183226	Boîte de vitesse
-	6066J	Graisse n°1

REMARQUE: Toutes les dimensions de composant sont données en pouces E.-U. -- 1 pouce = 25,4 mm.

MOTOBINEUSE -- MODÈLE NO. PRR1850X (96092001501) ENSEMBLE DU CADRE C.D.



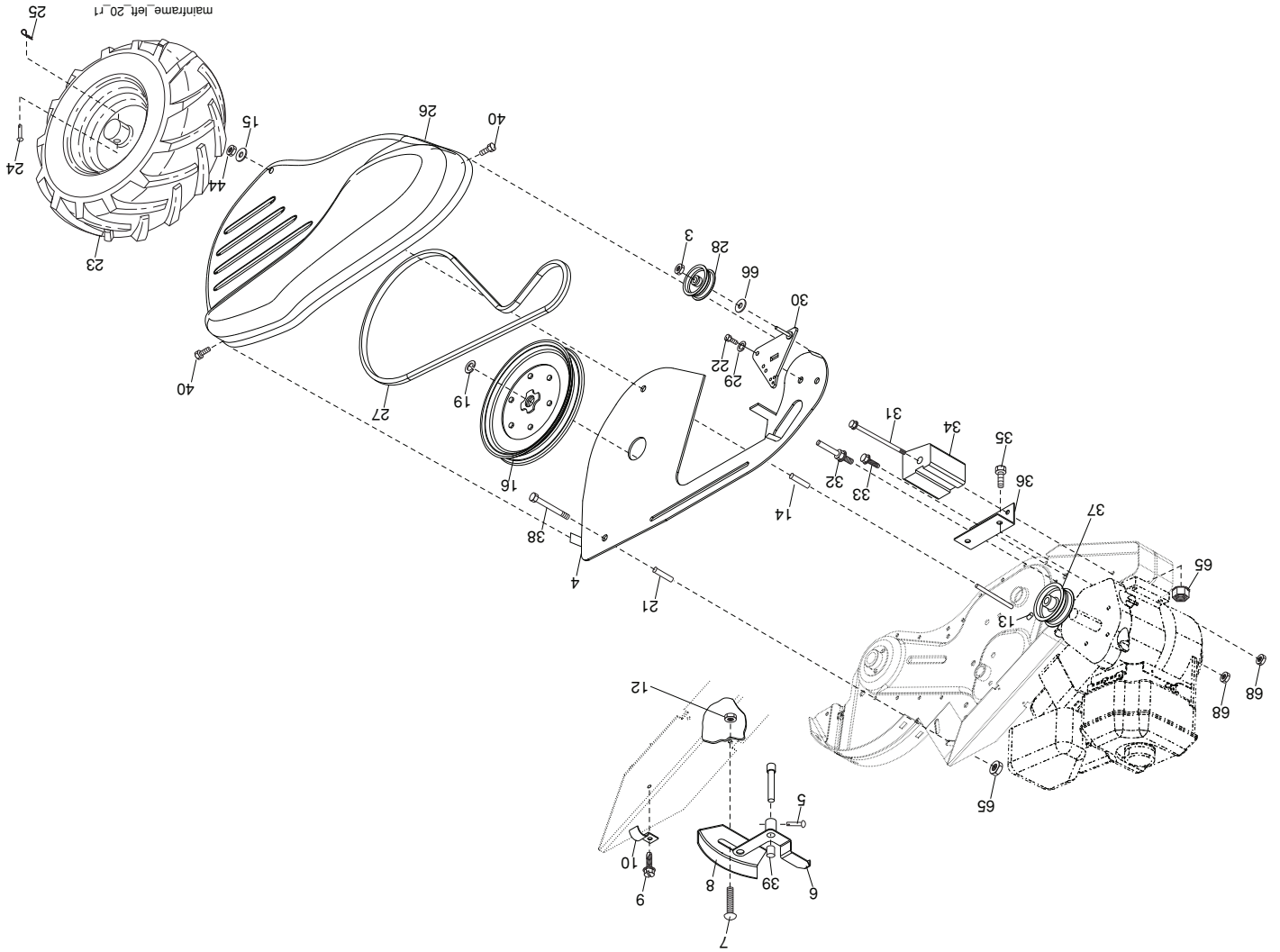
NO. DE PIÈCE	DESCRIPTION	NO. DE PIÈCE	DESCRIPTION
1	185190	13	5015J
2	73970500	15	127259X
3	19111116		795R
4	74760512		---
5	102332X		
7	102173X		
10	74760524		
11	4497H		
12	126875X		

NO. DE PIÈCE	DESCRIPTION	NO. DE PIÈCE	DESCRIPTION
1	Pneu	13	5015J
2	Jante	15	127259X
3	Tubulure de la valve de pneu		795R
4	Moteur Briggs Modèle 157202		---
5	(Commandez les pièces par suite du fabricant du moteur)		
7	Boulon H 5/16-18 x 1-3/4	22	74760528
10	Boulon H 5/16-18 x 1-1/2	44	73510600
11	Collier en épingle à cheveux		
12	Rivet percé		

REMARQUE: Toutes les dimensions de composant sont données en pouces E.-U. -- 1 pouce = 25,4 mm.

mainframe_right_26_r1

MOTOBINEUSE - - MODÈLE NO. PRR850X (96092001501) ENSEMBLE DU CADRE C.G.



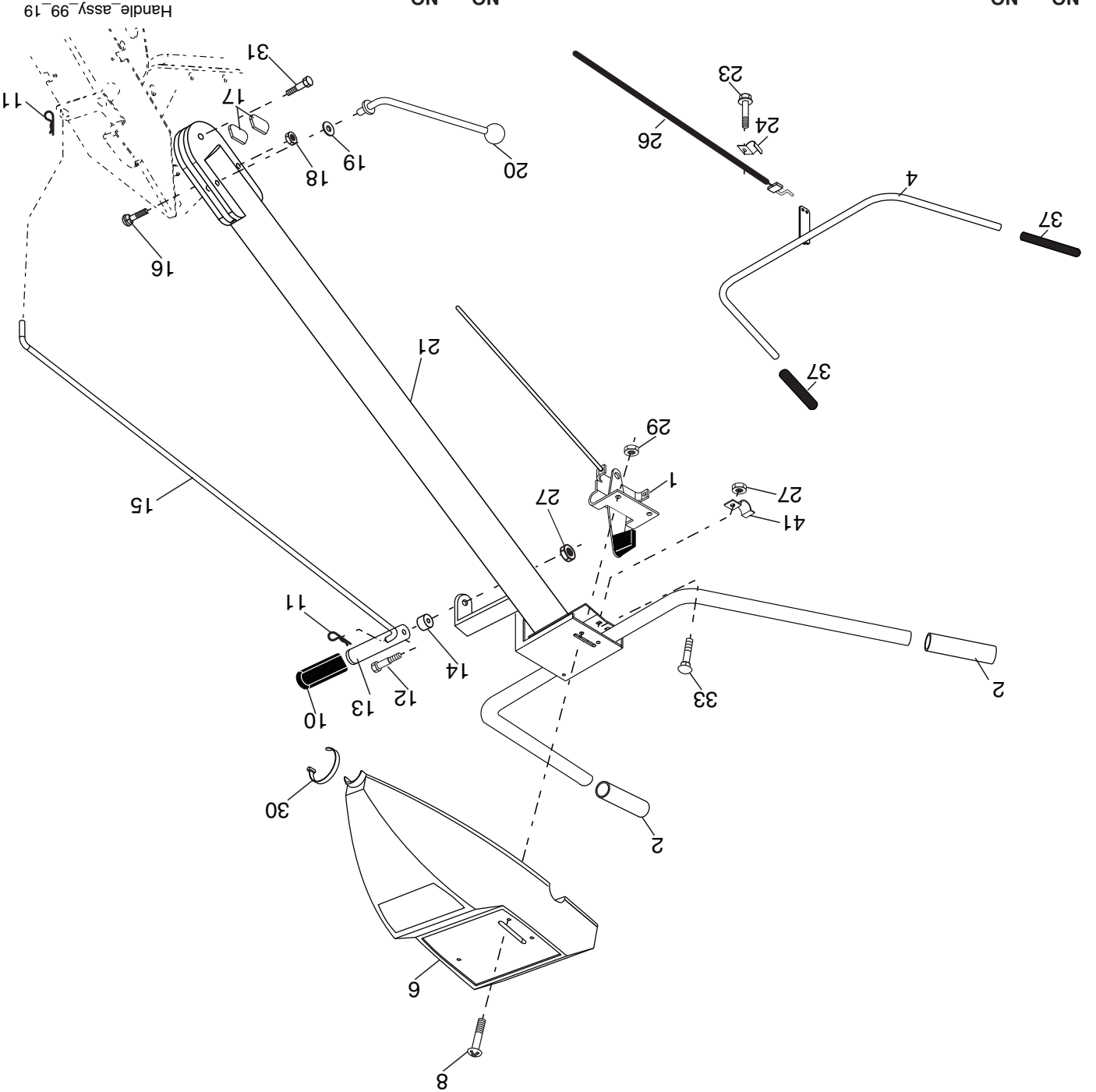
NO. DE PIÈCE	DESCRIPTION
3	Écrou H 3/8-16
4	Protecteur
5	Vis
6	110111X
7	Boulon de chariot 1/4-20 x 1/2 Cat. 5
8	8700J
9	86777
10	9484R
11	Collier
12	Écrou H 1/4-20 unc
13	23230506
14	156117
15	19111116
16	145102
19	1200028
21	110652X
22	74770508
23	5015J
24	126875X
25	4497H

NO. DE PIÈCE	DESCRIPTION
26	165501X428
27	132801
28	104679X
29	1200032
30	159229
31	102384X
32	102141X
33	74760616
34	102383X
35	74760528
36	102331X
37	130812
38	74760544
39	140062
40	170488
44	73800500
65	73970500
66	19131312
68	73510600

NO. DE PIÈCE	DESCRIPTION
26	Protecteur de courroie
27	Courroie trapézoïdale
28	Poulie de gâlet-tendeur
29	Rondelle clip
30	Support de gâlet-tendeur
31	Boulon H 5/16-16 x 12
32	Arbre du bras de gâlet-tendeur
33	Boulon H 3/8-16 x 1
34	Contre-poids C.G.
35	Boulon H 5/16-18 x 1-3/4
36	Support de soutien C.G.
37	Réa de moteur
38	Boulon H 5/16-18 x 2-3/4
39	Chapeau de plongeur
40	Vis H #10-24 x .50
44	Écrou H 5/16-18
65	Écrou frein H
66	Rondelle 13/32 x 13/16 x 12 Ja.
68	Écrou H 3/8-16 unc

REMARQUE: Toutes les dimensions de composant sont données en pouces E.-U. -- 1 pouce = 25,4 mm.

MOTOBINEUSE -- MODÈLE NO. PRR1850X (96092001501) ENSEMBLE DE LA POIGNÉE



Handle Assy_99_19

NO.	DE	RÉF.
1	189482	Commande des gaz
2	427643	Couverture de poignée
4	159228	Ensemble de la barre de commande
6	180678	Tableau de commande
8	71191008	Vis à tête plate bombée n°10-24
10	8206H	Couverture de poignée
11	4497H	Collier en épinglé à cheveux
12	81328	Collier à épaulement
13	187497	Levier du changement de vitesse
14	109313X	Passerelle de caoutchouc
15	109337X	Tige du changement de vitesse
16	72110608	Boulon de chariot 3/8-16 x 1 Cat. 5
17	109229X	Verrou de poignée
18	73680600	Écrou auto-trein 3/8-16 unc
19	19131611	Rondelle 13/32 x 1 x 11 Ja.

DESCRIPTION	RÉF.
Commande des gaz	189482
Couverture de poignée	427643
Ensemble de la barre de commande	159228
Tableau de commande	180678
Vis à tête plate bombée n°10-24	71191008
Couverture de poignée	8206H
Collier en épinglé à cheveux	4497H
Collier à épaulement	81328
Levier du changement de vitesse	187497
Passerelle de caoutchouc	109313X
Tige du changement de vitesse	109337X
Boulon de chariot 3/8-16 x 1 Cat. 5	72110608
Verrou de poignée	109229X
Écrou auto-trein 3/8-16 unc	73680600
Rondelle 13/32 x 1 x 11 Ja.	19131611

NO.	DE	RÉF.
20	109228X	Levier du verrou de poignée
21	180517X428	Poignée
23	86777	Vis à tête H fente n°10-24 x 1/2
24	9484R	Collier
26	159231	Câble d'embrayage
27	73900400	Écrou H 1/4-20 unc
29	73731000	Écrou à taquets n°10-24 unc
30	104164X	Attache plastique
31	150696	Boulon à pivot
33	72140404	Boulon de chariot 1/4-20 unc x 1/2
37	102604X	Couverture de la barre de commande
41	102744X	Bride de serrage de la barre de commande

DESCRIPTION	RÉF.
Levier du verrou de poignée	109228X
Poignée	180517X428
Vis à tête H fente n°10-24 x 1/2	86777
Collier	9484R
Câble d'embrayage	159231
Écrou H 1/4-20 unc	73900400
Écrou à taquets n°10-24 unc	73731000
Attache plastique	104164X
Boulon à pivot	150696
Boulon de chariot 1/4-20 unc x 1/2	72140404
Couverture de la barre de commande	102604X
Bride de serrage de la barre de commande	102744X

REMARQUE: Toutes les dimensions de composant sont données en pouces E.-U. --1 pouce = 25,4 mm.

LISTE DES PIÈCES ILLUSTRÉE

NUMÉRO DE CLIENT: PRR850X
MFG ID NO. 96092001501