

## **REPAIR PARTS MANUAL**

MODEL NUMBER **PPWT60022X**

(MFG. ID. NO. 96172000500)

**Wheeled Weedtrimmer**

## **MANUEL DES PIÈCES DE RECHANGE**

NO. DE MODÈLE **PPWT60022X**

(NO. DE MFG. 96172000500)

**Tondeuse à Roulement**

For Parts and Service, contact our authorized distributor: call 1-800-849-1297

For Technical Assistance: call 1-800-829-5886

Pour les pièces de rechange et l'entretien, contactez notre concessionnaire autorisé:  
appelez 1-800-849-1297 / Pour l'assistance technique: appelez 1-800-829-5886

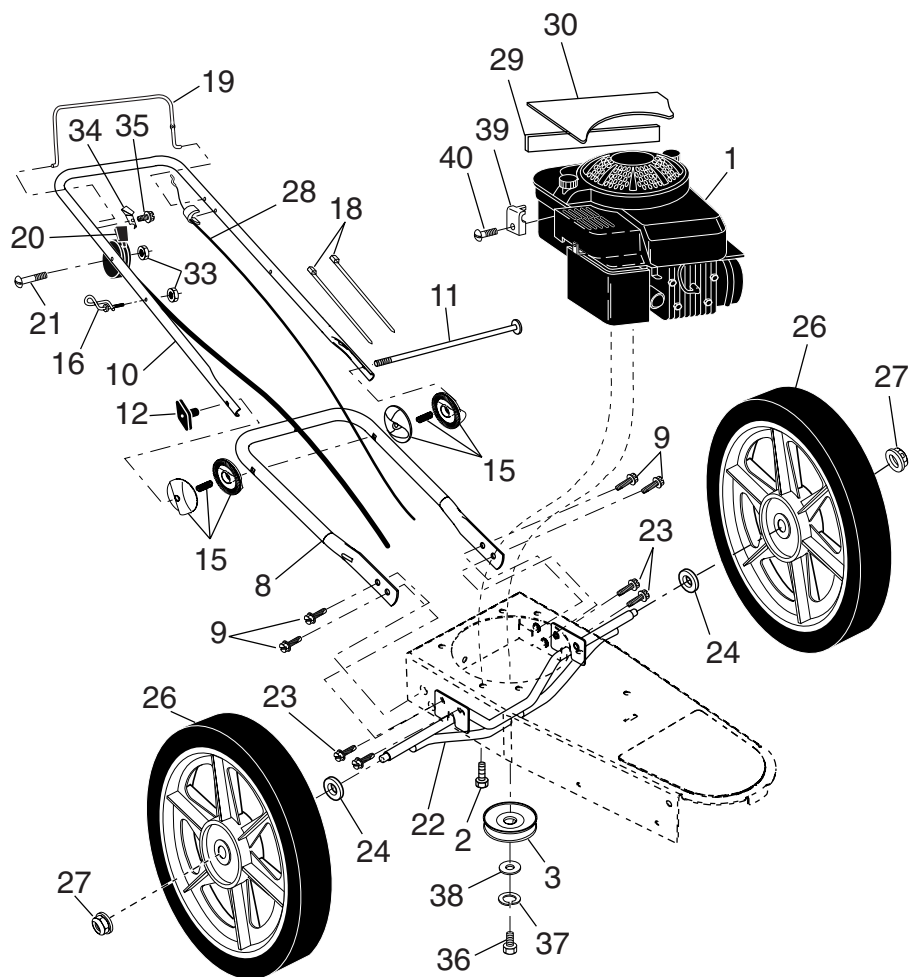
# **Poulan PRO**

# **Poulan PRO**

412267 01.11.07 BY

Printed in U.S.A.

**WHEELED WEEDTRIMMER - - MODEL NO. PPWT60022X  
(MFG. ID. NO. 96172000500)**



**TONDEUSE À ROULEMENT - - NO. DE MODÈLE  
PPWT60022X (NO. DE MFG. 96172000500)**

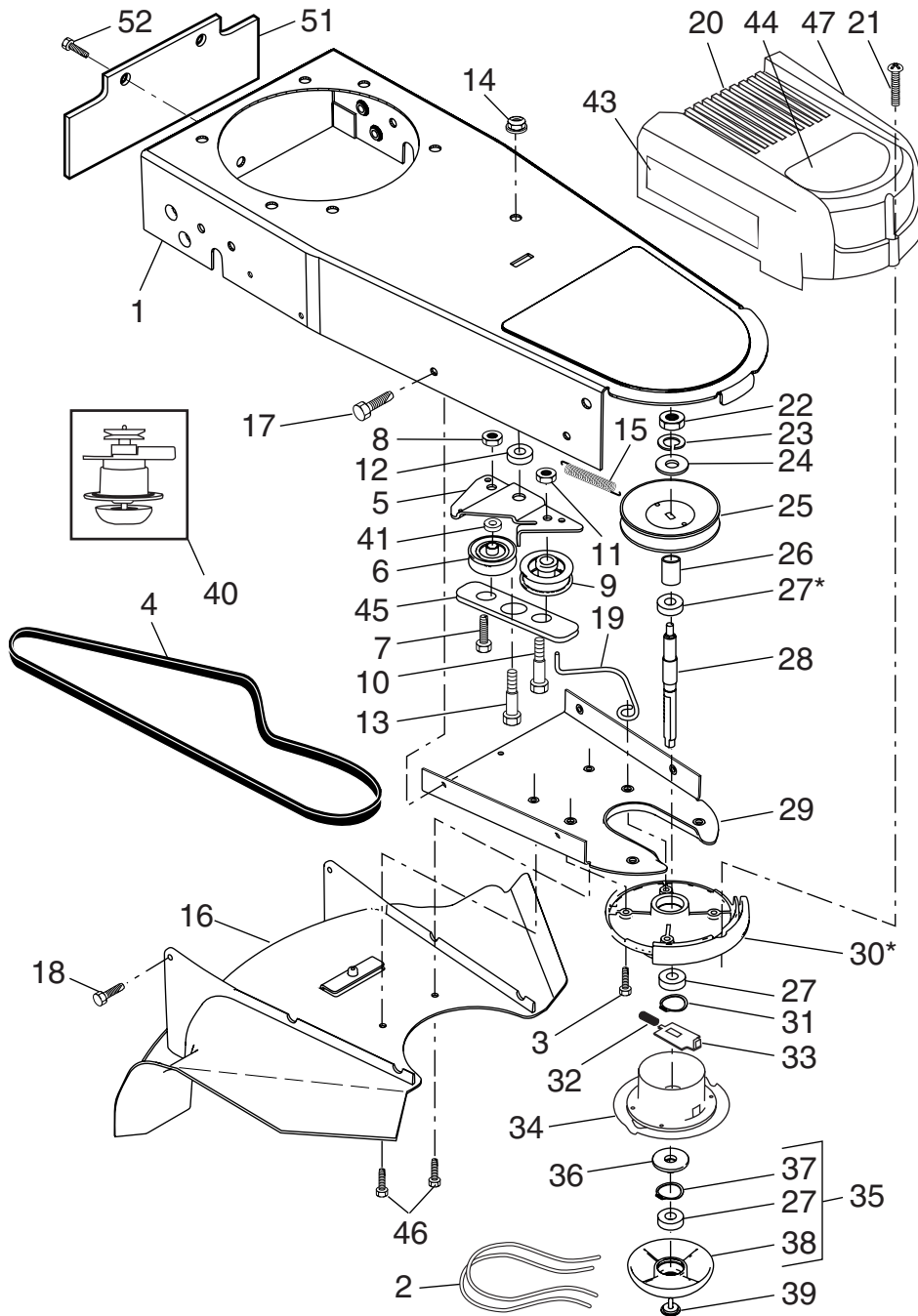
NO. DE RÉF.	NO. DE PIÈCE	DESCRIPTION	NO. DE RÉF.	NO. DE PIÈCE	DESCRIPTION
1	186486	Ensemble du Châssis	30	174543	Boîtier de Roulement (* Y compris
2	182133	Partie .155 Dia. x 18.75			Roulement Supérieur, Numéro de Réf. 27)
3	173715	Vis 5/16-18 x 1	31	174581	Hagru de Fermeture, 17mm
4	185476	Courroie	32	173973	Ressort,
5	172145X004	Support du Galet-Tendeur			Plaque de Blocage
6	166042	Poulie du Tension	33	172519	Plaque de Blocage
7	173716	Boulon 3/8-16 x 1.25	34	180338	Ensemble du
8	751592	Écrou Frien 3/8-16			Plaque de Support
9	166043	Tensionneur Plat	35	182217	Ensemble du Bille
10	160829	Boulon			(Y compris les Numéros de Réf. 27, 37 et 38)
11	155552	Écrou Frein 5/16-18	36	172516	Pailier
12	173717	Entretoise	37	174580	Hagru de Fermeture, 40mm
13	174719	Boulon à Épaulement	38	172523	Bille
14	145212	Écrou Frein	39	180334	Boulon, Bille
15	173811	Ressort	40	180333	Ensemble du Tête de la Tondeuse (Y compris les Numéros de Réf. 22-28 et 30-39)
16	180268	Ensemble du Déflecteur de Débris			
17	57808	Vis 1/4-20 x 1/2	41	174029	Entretoise
18	178848	Vis #10-24 x 3/4	43	174042	Décalcomanie de Instruction
19	199574	Guide de Courroie	44	405793	Décalcomanie, Carteur du Châssis Supérieur
20	178390	Carteur du Châssis Supérieur	45	174596X479	Guide de Courroie Inférieur
21	149746	Vis #10-24 x 1-3/4	46	17060408	Vis
22	STD541137	Écrou 3/8-24UNF	47	174036	Décalcomanie de Instruction
23	STD551137	Rondelle Frein 3/8			Déflecteur Arrière
24	STD551037	Rondelle 3/8	51	189006	
25	180340	Poulie	52	178848	Vis
26	172551	Entretoise du Poulie			
27	174549	Roulement			
28	172520	Argre de Renvoi Secondaire			
29	169766X479	Carteur du Inférieur			

**REMARQUE:** Toutes les dimensions de composant sont données en pouces É.-U.  
1 pouce = 25,4 mm.

**IMPORTANT:** N'utilisez que les pièces de rechange autorisée par le fabricant de votre tondeuse à roulement (O.E.M.). Échec pour faire ainsi est dangereux et risque d'endommager votre tondeuse à roulement et d'annuler sa garantie.

**TONDEUSE À ROULEMENT -- NO. DE MODÈLE  
PPWT60022X (NO. DE MFG. 96172000500)**

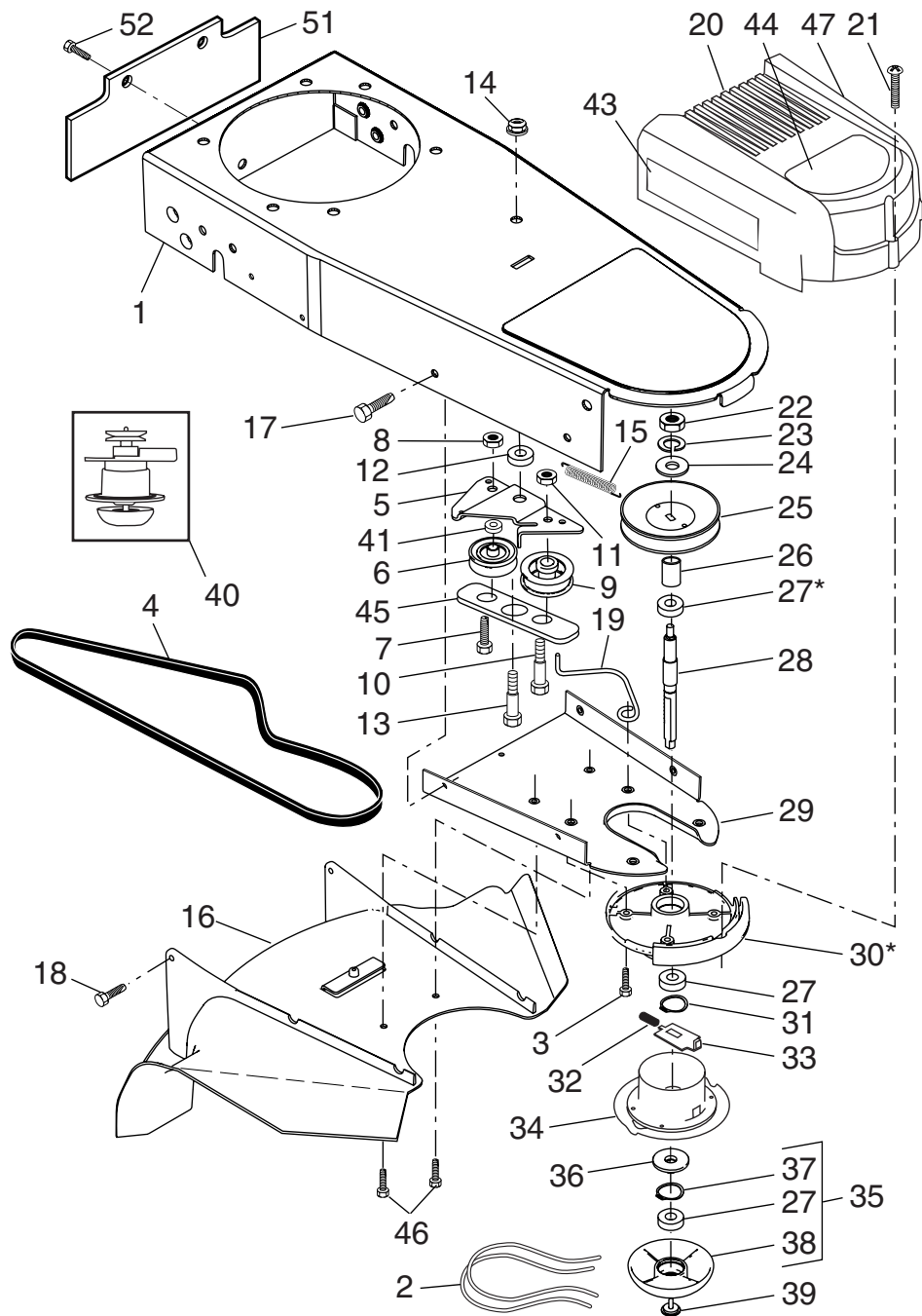
**WHEELED WEEDTRIMMER -- MODEL NO. PPWT60022X  
(MFG. ID. NO. 96172000500)**



KEY NO.	PART NO.	DESCRIPTION
1	---	Engine, Briggs & Stratton, Model No. 122T02 (Order parts from engine manufacturer)
2	150406	Bolt, Engine Mounting 3/8-16
3	179466	Pulley, Engine
8	169821X479	Handle, Lower
9	150078	Screw, Hex Washer Head 5/16-18 x .75
10	169797X479	Handle, Upper
11	170980	Bolt, Handle
12	189713X428	Knob, Handle
15	179751	Handle Adjuster Assembly
16	194788	Guide, Rope
18	66426	Wire Tire
19	176983	Control Bar
20	177814	Throttle Control
21	158755	Screw, Hex Washer Head
22	178700X004	Axle Shaft Assembly
23	150078	Screw, Hex Washer Head 5/16-18 x .75
24	52160	Washer, Axle
26	170258	Wheel, 14 x 2
27	83923	Locknut, Hex 3/8-16
28	181699	Drive Control Cable
29	406678	Decal, Warning
30	178365	Decal, Warning
33	132004	Nut, Hex
34	86899X004	Bracket, Upstop
35	750634	Screw #10-24 x 5/8
36	851084	Bolt, Hex Head
37	850263	Washer, Lock
38	851074	Washer, Flat, Hardened
39	111190X	Clamp, Cable
40	83816	Screw
--	412267	Manual, Replacement Parts
--	177817	Manual, Operator's, English
--	180102	Manual, Operator's, French

**NOTE:** All component dimensions given in U.S. inches. 1 inch = 25.4 mm  
**IMPORTANT:** Use only Original Equipment Manufacturer (O.E.M.) replacement parts.  
Failure to do so could be hazardous, damage your weed trimmer and void your warranty.

**WHEELED WEEDTRIMMER - - MODEL NO. PPWT60022X**  
**(MFG. ID. NO. 96172000500)**



**TONDEUSE À ROULEMENT - - NO. DE MODÈLE**  
**PPWT60022X (NO. DE MFG. 96172000500)**

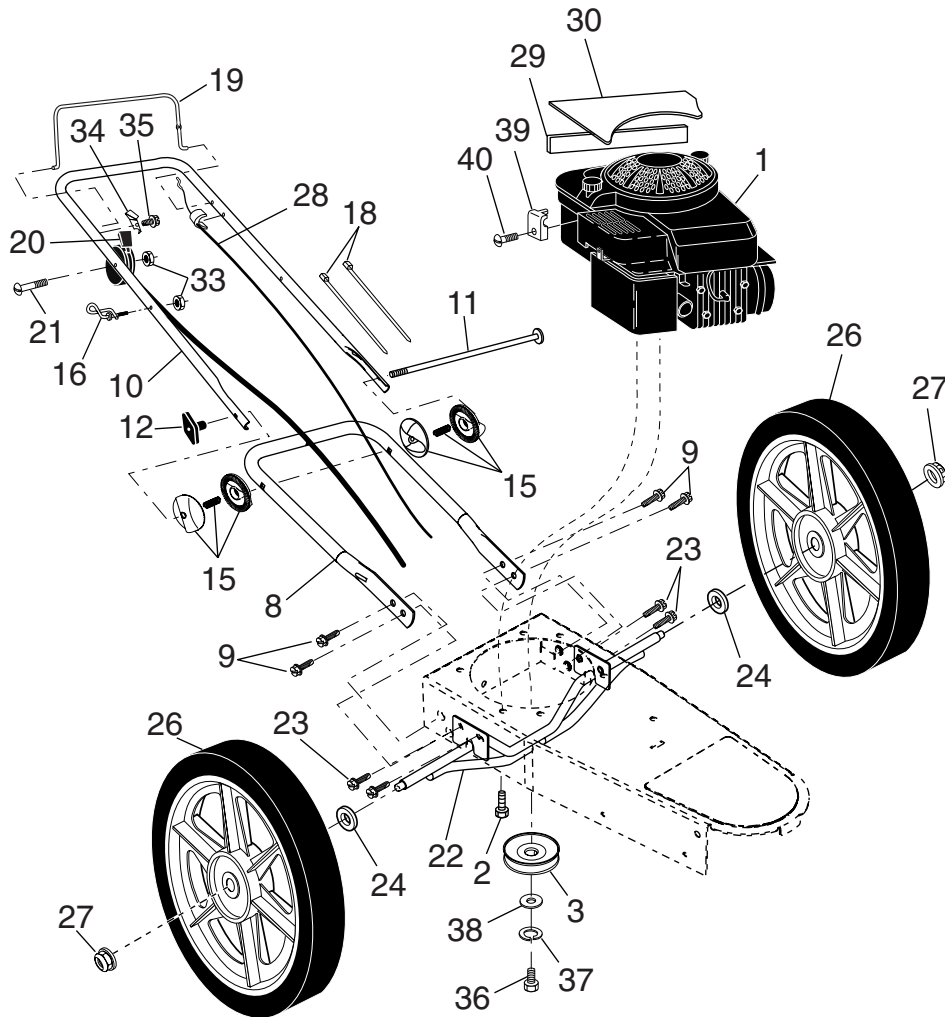
NO. DE RÉF.	NO. DE PIÈCE	DESCRIPTION
1	---	Moteur, Briggs & Stratton, Numéro de Modèle 122T02 (Commandez les pièces par suite du fabricant du moteur)
2	150406	Boulon du Moteur 3/8-16
3	179466	Poulie du Moteur
8	169821X479	Guidon Inférieur
9	150078	Vis à Tête de Rondelle 5/16-18 x 3/4
10	169797X479	Guidon Supérieur
11	170980	Boulon du Guidon
12	189713X428	Bouton de Guidon
15	179751	Ensemble du Réglage de Guidon
16	194788	Guide du Câble de Démarrage
18	66426	Collier de Serrage de Câble
19	176983	Barre de Commande
20	177814	Commande de Gaz
21	158755	Vis à Tête de Rondelle
22	178700X004	Essieu de l'Arbre
23	150078	Vis H 5/16-18 x .75
24	52160	Essieu de l'Entretoise
26	170258	Roue 14 x 2
27	83923	Écrou Frien 3/8-16
28	181699	Commande d'entraînement
29	406678	Décalcomanie de Avertissement
30	178365	Décalcomanie de Danger
33	132004	Écrou H
34	86899X004	Support d'arrêt Supérieur
35	750634	Vis
36	851084	Boulon H
37	850263	Rondelle Frein
38	851074	Rondelle Durcie
39	111190X	Bride de Serrage
40	83816	Vis
--	412267	Manuel du pièces
--	180102	Manuel de Propriétaire, Français
--	177817	Manuel de Propriétaire, Anglais

**REMARQUE:** Toutes les dimensions de composant sont données en pouces É.-U.  
 1 pouce = 25,4 mm.

**IMPORTANT:** N'utilisez que les pièces de rechange autorisée par le fabricant de votre tondeuse à roulement (O.E.M.). Échec pour faire ainsi est dangereux et risque d'endommager votre tondeuse à roulement et d'annuler sa garantie.

**TONDEUSE À ROULEMENT -- NO. DE MODÈLE  
PPWT60022X (NO. DE MFG. 96172000500)**

**WHEELED WEEDTRIMMER -- MODEL NO. PPWT60022X  
(MFG. ID. NO. 96172000500)**



KEY NO.	PART NO.	DESCRIPTION
1	186486	Chassis Assembly
2	182133	Line, Trimmer .155 diameter x 18.75 long
3	173715	Screw, Self-Tapping 5/16-18 x 1
4	185476	V-Belt
5	172145X004	Bracket, Idler
6	166042	Pulley, Idler, V-Groove
7	173716	Bolt, Hex Head 3/8-16 x 1.25
8	751592	Locknut, Hex 3/8-16
9	166043	Pulley, Idler, Flat
10	160829	Bolt, Shoulder
11	155552	Locknut 5/16-18
12	173717	Spacer
13	174719	Bolt, Shoulder
14	145212	Locknut, Flange
15	173811	Spring, Return
16	180268	Deflector, Bottom
17	57808	Screw 1/4-20 x 1/2
18	178848	Screw #10-24 x 3/4
19	199574	Belt Keeper
20	178390	Cover, Chassis, Top
21	149746	Screw #10-24 x 1-3/4
22	STD541137	Nut, Hex 3/8-24 UNF
23	STD551137	Washer, Lock 3/8
24	STD551037	Washer, Flat 3/8
25	180340	Pulley, Driven
26	172551	Spacer, Pulley
27	174549	Bearing
28	172520	Jackshaft
29	169766X479	Cover, Chassis, Bottom
30	174543	Spindle Housing Assembly (* Includes Upper Bearing, Key No. 27)
31	174581	Ring, Retaining, External, 17mm
32	173973	Spring, Locking Plate
33	172519	Locking Plate
34	180338	Carrier Plate Assembly
35	182217	Mow Ball Assembly (Includes Key Numbers 27, 37 and 38)
36	172516	Cover, Bearing
37	174580	Ring, Retaining, Internal, 40mm
38	172523	Mow Ball
39	180334	Bolt, Mow Ball
40	180333	Spindle Assembly, Complete (Includes Key No. 22-28 and 30-39)
41	174029	Spacer
43	174042	Decal, Instruction
44	405793	Decal, Chassis Cover
45	174596X479	Belt Keeper, Bottom
46	17060408	Screw, Self-Tapping
47	174036	Decal, Instruction
51	189006	Deflector, Rear
52	178848	Screw

**NOTE:** All component dimensions given in U.S. inches. 1 inch = 25.4 mm  
**IMPORTANT:** Use only Original Equipment Manufacturer (O.E.M.) replacement parts. Failure to do so could be hazardous, damage your weed trimmer and void your warranty.

## LIMITED WARRANTY

The Manufacturer warrants to the original consumer purchaser that this product as manufactured is free from defects in materials and workmanship. For a period of two (2) years from date of purchase by the original consumer purchaser, we will repair or replace, at our option, without charge for parts or labor incurred in replacing parts, any part which we find to be defective due to materials or workmanship. This Warranty is subject to the following limitations and exclusions.

1. This warranty does not apply to the engine. Please refer to the applicable manufacturer's warranty on these items.
2. Transportation charges for the movement of any power equipment unit or attachment are the responsibility of the purchaser. Transportation charges for any parts submitted for replacement under this warranty must be paid by the purchaser unless such return is requested by the manufacturer.
3. The Warranty period for any products used for rental or commercial purposes is limited to 45 days from the date of original purchase.
4. This Warranty applies only to products which have been properly assembled, adjusted, operated, and maintained in accordance with the instructions furnished. This Warranty does not apply to any product which has been subjected to alteration, misuse, abuse, improper assembly or installation, delivery damage, or to normal wear of the product.
5. Exclusions: Excluded from this Warranty are belts, rotating lines, rotating line adapters, normal wear, normal adjustments, standard hardware and normal maintenance.
6. In the event you have a claim under this Warranty, you must return the product to an authorized service dealer.

Should you have any unanswered questions concerning this Warranty, please contact:

Poulan Pro  
Customer Service Department  
1030 Stevens Creek Road  
Augusta, GA 30907 USA

In Canada contact:

Poulan Pro  
Customer Service Department  
5855 Terry Fox Way  
Mississauga, Ontario L5V 3E4

giving the model number, serial number and date of purchase of your product and the name and address of the authorized dealer from whom it was purchased.

**THIS WARRANTY DOES NOT APPLY TO INCIDENTAL OR CONSEQUENTIAL DAMAGES AND ANY IMPLIED WARRANTIES ARE LIMITED TO THE SAME TIME PERIODS STATED HEREIN FOR OUR EXPRESSED WARRANTIES.**

Some areas do not allow the limitation of consequential damages or limitations of how long an implied Warranty may last, so the above limitations or exclusions may not apply to you. This Warranty gives you specific legal rights, and you may have other rights which vary from locale to locale.

This is a limited Warranty within the meaning of that term as defined in the Magnuson-Moss Act of 1975.

## GARANTIE LIMITÉE

Le Fabricant garantit son produit à l'acheteur initial comme exempt de tout défaut de matière et de fabrication. Pendant deux (2) ans, à compter de la date d'achat de la part de l'acheteur initial, nous réparerons ou remplacerons à notre choix, gratuitement, toute pièce, sur laquelle nous estimerons qu'il existe un défaut de matière ou de fabrication. Cette garantie est soumise aux limitations suivants et exceptions:

1. Cette garantie ne couvre pas le moteur. Veuillez-vous consulter la garantie applicable du fabricant des articles.
2. L'acheteur est responsable de coût du transport de tous les équipements actionnés par moteur ou les accessoires. L'acheteur est responsable de coût aussi du transport de toutes les pièces (couvertes par cette garantie) soumis pour remplacement à moins que le fabricant demande à l'acheteur de renvoyer les pièces.
3. La période de garantie applicable aux produits proposés en location ou à des fins commerciales est limitée à quarante-cinq (45) jours à compter de la date d'achat initial.
4. Cette garantie ne s'applique qu'aux produits correctement assemblés, réglés, utilisés et entretenus conformément aux instructions données dans la documentation appropriée. Cette garantie ne s'applique pas aux produits qui ont été modifié, utilisés incorrectement, abusés, mal assemblés, mal installés ou endommagés lors de la livraison ou usage normal.
5. Exclusions: Les courroies, parties rotative, adapteurs de parties rotative, usage normal, réglages normaux, quincaillerie ordinaire, et entretien normal sont exclus de cette garantie.
6. En cas de problème entrant dans le cadre de cette garantie, veuillez-vous retourner votre machine à un concessionnaire autorisé.

Pour toute question à ce sujet, veuillez-vous communiquer avec:

Poulan Pro  
Customer Service Department  
1030 Stevens Creek Road  
Augusta, GA 30907 USA

Au Canada:

Poulan Pro  
Customer Service Department  
5855 Terry Fox Way  
Mississauga, Ontario L5V 3E4

en nous donnant le numéro du modèle, le numéro de série, la date d'achat de votre machine ainsi que l'adresse du concessionnaire autorisé chez qui vous l'avez acheté.

**CETTE GARANTIE NE COUVRE AUCUN DOMMAGE INCIDENTEL OU CONSÉQUENT ET TOUTE GARANTIE IMPLICITE EST LIMITÉE AUX MÊMES PÉRIODES PRÉCISÉES ICI POUR LES GARANTIES EXPLICITES DU FABRICANT.**

Certaines localités ne permettent aucune restriction des dommages conséquents ou de la durée d'une garantie implicite et; par conséquent, il se pourrait que les restrictions et exclusions énoncées ci-dessus ne s'appliquent pas à vous. Cette garantie vous donne droits légaux spécifiques et vous pouvez aussi jouir d'autres droits d'un endroit à un autre.

Cette garantie est une garantie limitée comme définie dans la loi Magnuson-Moss Act de 1975.