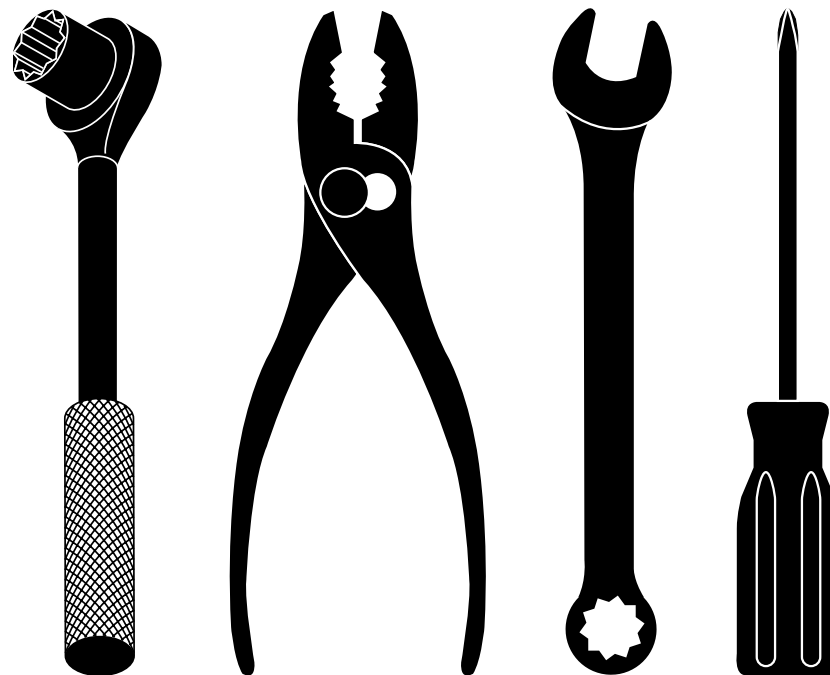


# PoulanXT<sup>®</sup>



## **REPAIR PARTS MANUAL**

MODEL NUMBER **PXT22H**

(MFG. ID. NUMBER 96116000700)

**Rotary Lawn Mower**

For Parts and Service or Technical Assistance, call 1-800-661-6662

## **MANUEL DES PIÈCES DE RECHANGE**

NUMÉRO DE MODÈLE **PXT22H**

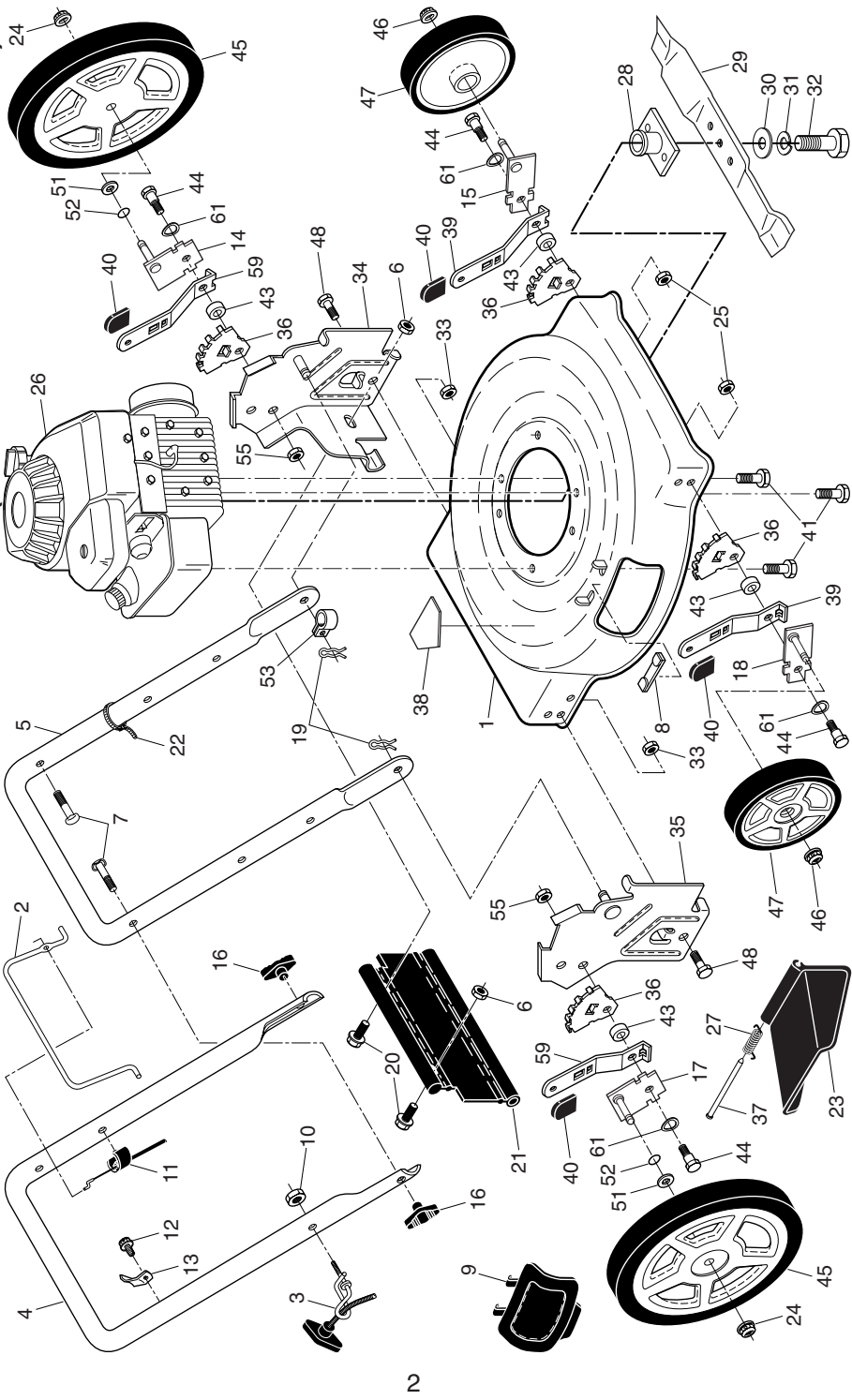
(NO. DE MFG. 96116000700)

**Tondeuse à Gazon Rotative**

Pour les pièces de rechange et l'entretien ou l'assistance technique,  
appelez 1-800-661-6662

# PoulanXT<sup>®</sup>

# ROTARY LAWN MOWER -- MODEL NUMBER PXT22H (MFG. ID. NUMBER 96116000700)



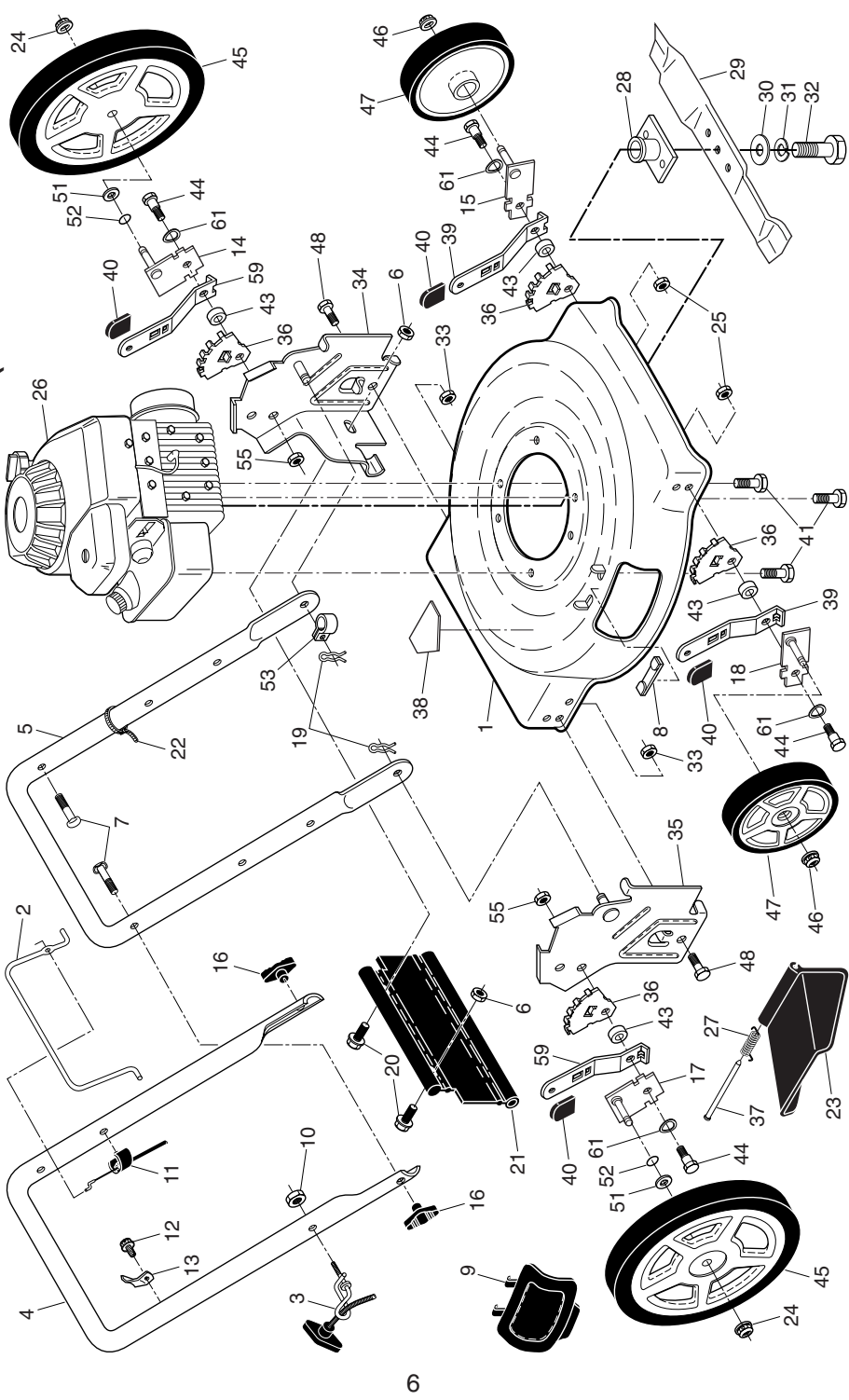
## TONDEUSE À GAZON ROTATIVE -- NUMÉRO DE MODÈLE PXT22H (MFG. ID. NO. 96116000700)

NO. DE REF.	NO. DE PIÈCE	DESCRIPTION
1	164184	Jeu, Boîtier de Tondeuse
2	194177X428	(Y Compris le Numéro de Ref. 38) Barre de Commande
3	194788	Bride de Serrage de Câble
4	194179X479	Guidon Supérieur
5	169708X479	Guidon Inférieur
6	738000400	Écrou H 1/4-20
7	191574	Boulon de Guidon 5/16-18
8	161622	Pince de Fermeture
9	160830	Plaque de Broyeuse
10	132004	Écrou H 1/4-20
11	183281	Câble de Contrôle du Moteur
12	750634	Vis H #10-24 x 1/2
13	429930X004	Support d'arrêt Supérieur
14	401176X004	Ensemble de la Bras de l'essieu, C.G., Arrière
15	401174X004	Ensemble de la Bras de l'essieu, C.G., Avant
16	189713X428	Boulon de Guidon
17	401177X004	Ensemble de la Bras de l'essieu, C.D., Arrière
18	401175X004	Ensemble de la Bras de l'essieu, C.D., Avant
19	51793	Collier en Épingle à Cheveux
20	74760412	Vis H
21	413160	Jupe Arrière
22	66426	Attachée Plastique
23	160831	Deflecteur de Dechargement
24	409149	Écrou Frein, H 3/8-16
25	426589	Écrou Frein, H 5/16-18
26	---	Moteur, Briggs & Stratton, Numéro de Modèle 10T502-1414-B1 (Pour des pièces de service et de rechange de moteur, réclamez Briggs & Stratton à 1-800-233-3723)
27	408585	Ressort de Torsion

NO. DE REF.	NO. DE PIÈCE	DESCRIPTION
28	851514	Adaptateur de Lame
29	406713	Lame, 22"
30	851074	Rondelle Durcie
31	850263	Rondelle Frein, Helicoïdal 3/8
32	851084	Vis H, Grade 8, 3/8-24 x 1/4
33	738000500	Écrou Frein, H 5/16-18
34	193083X479	Support de la Guidon, C.G.
35	193082X479	Support de la Guidon, C.D.
36	407494X005	Support de la Relevage de Roue
37	160833	Tige à Charnière
38	404763	Décalcomanie de Danger
39	401621X004	Ressort du Dispositif de Relevage des Roues, Avant
40	87877	Manchon du Dispositif de Relevage des Roues
41	150406	Vis H 3/8-16 x 1
43	401629	Entretoise
44	401638	Boulon à Épaulement 5/16-18 x 21/64
45	193926X460	Ensemble de la Roue et de Pneu, Arrière 12"
46	409148	Écrou H
47	193931X460	Ensemble de la Roue et de Pneu, Avant 8"
48	74760514	Boulon H 5/16-18 x 3/4
51	88348	Rondelle Plaque
52	197480	Joint Torique
53	197991	Pince, Câble
58	751153	Écrou H
59	401624X004	Ressort du Dispositif de Relevage des Roues, Arrière
61	401630	Rondelle Curvée
--	404764	Décalcomanie de Avertissement (n'est pas montrée)
--	193734	Manuel de l'opérateur, Français
--	193732	Manuel de l'opérateur, Anglais
--	430946	Manuel de Pièces de Rechange, Français / Anglais

**REMARQUE:** Toutes les dimensions de composant sont données en pouces É.-U. 1 pouce = 25,4 mm. **IMPORTANT:** N'utilisez que les pièces de rechange autorisées par le fabricant de votre souffleuse à neige (O.E.M.). Échec pour faire ainsi est dangereux et risque d'endommager votre souffleuse à neige et d'annuler sa garantie.

**TONDEUSE À GAZON ROTATIVE -- NUMÉRO DE MODÈLE PXT22H (MFG. ID. NO. 96116000700)**



**ROTARY LAWN MOWER -- MODEL NUMBER PXT22H (MFG. ID. NUMBER 96116000700)**

KEY PART NO.	PART NO.	DESCRIPTION	KEY PART NO.	PART NO.	DESCRIPTION
1	164184	Lawn Mower Housing (Includes Key Number 38)	41	150406	Screw, Hex Head, Threaded, Rolled 3/8-16 x 1
2	194177X428	Control Bar	43	401629	Spacer
3	194788	Rope Guide	44	401638	Shoulder Bolt 5/16-18
4	194179X479	Upper Handle	45	193926X460	Wheel & Tire Assembly, Rear, 12"
5	169708X479	Lower Handle	46	409148	Nut, Hex, Flangelock 3/8-16
6	73800400	Locknut, Hex 1/4-20	47	193931X460	Wheel & Tire Assembly, Front, 7"
7	191574	Handle Bolt 5/16-18	48	74760514	Bolt, Hex Head 5/16-18
8	161622	Clip, Closeout	51	88348	Washer, Flat 3/8
9	160830	Mulcher Plate	52	197480	O-Ring
10	132004	Nut, Hex 1/4-20	53	197991	Clip, Cable
11	183281	Engine Zone Control Cable	55	751153	Nut, Hex
12	750634	Hex Washer Head Screw #10-24 x 1/2	59	401624X004	Selector Spring, Rear
13	429930X004	Up-Stop Bracket	61	401630	Washer, Curved, Cylindrical
14	401176X004	Axle Arm Assembly, Rear, LH	--	404764	Warning Decal (not shown)
15	401174X004	Axle Arm Assembly, Front, LH	--	193732	Operator's Manual, English
16	189713X428	Handle Knob	--	193734	Operator's Manual, French
17	401177X004	Axle Arm Assembly, Rear, RH	21	413160	Rear Deflector
18	401175X004	Axle Arm Assembly, Front, RH	22	66426	Wire Tie
19	51793	Hairpin Cotter	23	160831	Discharge Guard
20	74760412	Screw, Hex Cap Head 1/4-20	24	409149	Nut, Hex, Flangelock 3/8-16
			25	426589	Nut, Hex, Flangelock 5/16-18
			26	---	Engine, Briggs & Stratton, Model Number 10T502-1414-B1 (For engine service and replacement parts, call Briggs & Stratton at 1-800-233-3723)
			27	408585	Torsion Spring
			28	851514	Blade Adapter
			29	406713	22" Blade
			30	851074	Hardened Washer
			31	850263	Helical Lockwasher 3/8
			32	851084	Screw, Hex Head, Grade 8, 3/8-24 x 1-3/8
			33	73800500	Nut, Hex, Nylock 5/16-18
			34	193083X479	Wheel Bracket Support, LH
			35	193082X479	Wheel Bracket Support, RH
			36	407494X005	Wheel Bracket Adjuster
			37	160833	Hinge Rod
			38	404763	Danger Decal
			39	401621X004	Selector Spring, Front
			40	87877	Selector Knob

**NOTE:** All component dimensions given in U.S. inches. 1 inch = 25.4 mm. **IMPORTANT:** Use only Original Equipment Manufacturer (O.E.M.) replacement parts. Failure to do so could be hazardous, damage your lawn mower and void your warranty.

## LIMITED WARRANTY

The Manufacturer warrants to the original consumer purchaser that this product as manufactured is free from defects in materials and workmanship. For a period of two (2) years from date of purchase by the original consumer purchaser, we will repair or replace, at our option, without charge for parts or labor incurred in replacing parts, any part which we find to be defective due to materials or workmanship. This Warranty is subject to the following limitations and exclusions.

1. This warranty does not apply to the engine, transaxle/transmission components, battery (except as noted below) or components parts thereof. Please refer to the applicable manufacturer's warranty on these items.
2. Transportation charges for the movement of any power equipment unit or attachment are the responsibility of the purchaser. Transportation charges for any parts submitted for replacement under this warranty must be paid by the purchaser unless such return is requested by the manufacturer.
3. Battery Warranty: On products equipped with a Battery, we will replace, without charge to you, any battery which we find to be defective in manufacture, during the first ninety (90) days of ownership. After ninety (90) days, we will exchange the Battery, charging you 1/12 of the price of a new Battery for each full month from the date of the original sale. Battery must be maintained in accordance with the instructions furnished.
4. The Warranty period for any products used for rental or commercial purposes is limited to 45 days from the date of original purchase.
5. This Warranty applies only to products which have been properly assembled, adjusted, operated, and maintained in accordance with the instructions furnished. This Warranty does not apply to any product which has been subjected to alteration, misuse, abuse, improper assembly or installation, delivery damage, or to normal wear of the product.
6. Exclusions: Excluded from this Warranty are belts, blades, blade adapters, normal wear, normal adjustments, standard hardware and normal maintenance.
7. In the event you have a claim under this Warranty, you must return the product to an authorized service dealer.

Should you have any unanswered questions concerning this Warranty, contact:

Poulan  
Customer Service Department  
9335 Harris Corners Parkway  
Charlotte, NC 28269 USA

In Canada contact:  
Poulan  
Customer Service Department  
5855 Terry Fox Way  
Mississauga, Ontario L5V 3E4

giving the model number, serial number and date of purchase of your product and the name and address of the authorized dealer from whom it was purchased.

**THIS WARRANTY DOES NOT APPLY TO INCIDENTAL OR CONSEQUENTIAL DAMAGES AND ANY IMPLIED WARRANTIES ARE LIMITED TO THE SAME TIME PERIODS STATED HEREIN FOR OUR EXPRESSED WARRANTIES.**

Some areas do not allow the limitation of consequential damages or limitations of how long an implied Warranty may last, so the above limitations or exclusions may not apply to you. This Warranty gives you specific legal rights, and you may have other rights which vary from locale to locale.

This is a limited Warranty within the meaning of that term as defined in the Magnuson-Moss Act of 1975.

## GARANTIE LIMITÉE

Le Fabricant garantit son produit à l'acheteur initial comme exempt de tout défaut de matière et de fabrication. Pendant deux (2) ans, à compter de la date d'achat de la part de l'acheteur initial, nous réparerons ou remplacerons à notre choix, gratuitement, toute pièce, sur laquelle nous estimerons qu'il existe un défaut de matière ou de fabrication. Cette garantie est soumise aux limitations suivants et exceptions:

1. Cette garantie ne couvre pas le moteur, la transmission/composants de transmission, la batterie (sauf comme mentionnée ci-dessous) ou les pièces détachées. Veuillez-vous consulter la garantie applicable du fabricant des articles.
2. L'acheteur est responsable de coût du transport de tous les équipements actionnés par moteur ou les accessoires. L'acheteur est responsable de coût aussi du transport de toutes les pièces (couvertes par cette garantie) soumis pour remplacement à moins que le fabricant demande à l'acheteur de renvoyer les pièces.
3. Garantie de la batterie: Pour les produits équipés d'une batterie, nous remplacerons, gratuitement, toute batterie estimée défectueuse pendant les quatre-vingt-dix (90) jours initiaux suivant l'achat. Après quatre-vingt-dix (90) jours, nous échangerons la batterie, le coût pour vous être 1/12 du prix d'une nouvelle batterie pour chaque mois complet à compter de la date d'achat initial. La batterie doit être entretenue selon les directives données dans la documentation appropriée.
4. La période de garantie applicable aux produits proposés en location ou à des fins commerciales est limitée à quarante-cinq (45) jours à compter de la date d'achat initial.
5. Cette garantie ne s'applique qu'aux produits correctement assemblés, réglés, utilisés et entretenus conformément aux instructions données dans la documentation appropriée. Cette garantie ne s'applique pas aux produits qui ont été modifié, utilisés incorrectement, abusés, mal assemblés, mal installés ou endommagés lors de la livraison ou usage normal.
6. Exclusions: Les courroies, lames, moyeux de lames, usage normal, réglages normaux, quincaillerie ordinaire, et entretien normal sont exclus de cette garantie.
7. En cas de problème entrant dans le cadre de cette garantie, veuillez-vous retourner votre machine à un concessionnaire autorisé.

Pour toute question à ce sujet, veuillez-vous communiquer avec:

Poulan  
Département de Service à la Clientèle  
9335 Harris Corners Parkway  
Charlotte, NC 28269 USA

Au Canada:  
Poulan  
Département de Service à la Clientèle  
5855 Terry Fox Way  
Mississauga, Ontario L5V 3E4

en nous donnant le numéro du modèle, le numéro de série, la date d'achat de votre machine ainsi que l'adresse du concessionnaire autorisé chez qui vous l'avez acheté. **CETTE GARANTIE NE COUVRE AUCUN DOMMAGE INCIDENTEL OU CONSÉQUENT ET TOUTE GARANTIE IMPLICITE EST LIMITÉE AUX MÊMES PÉRIODES PRÉCISÉES ICI POUR LES GARANTIES EXPLICITES DU FABRICANT.**

Certaines localités ne permettent aucune restriction des dommages conséquents ou de la durée d'une garantie implicite et; par conséquent, il se pourrait que les restrictions et exclusions énoncées ci-dessus ne s'appliquent pas à vous. Cette garantie vous donne droits légaux spécifiques et vous pouvez aussi jouir d'autres droits d'un endroit à un autre.

Cette garantie est une garantie limitée comme définie dans la loi Magnuson-Moss Act de 1975.