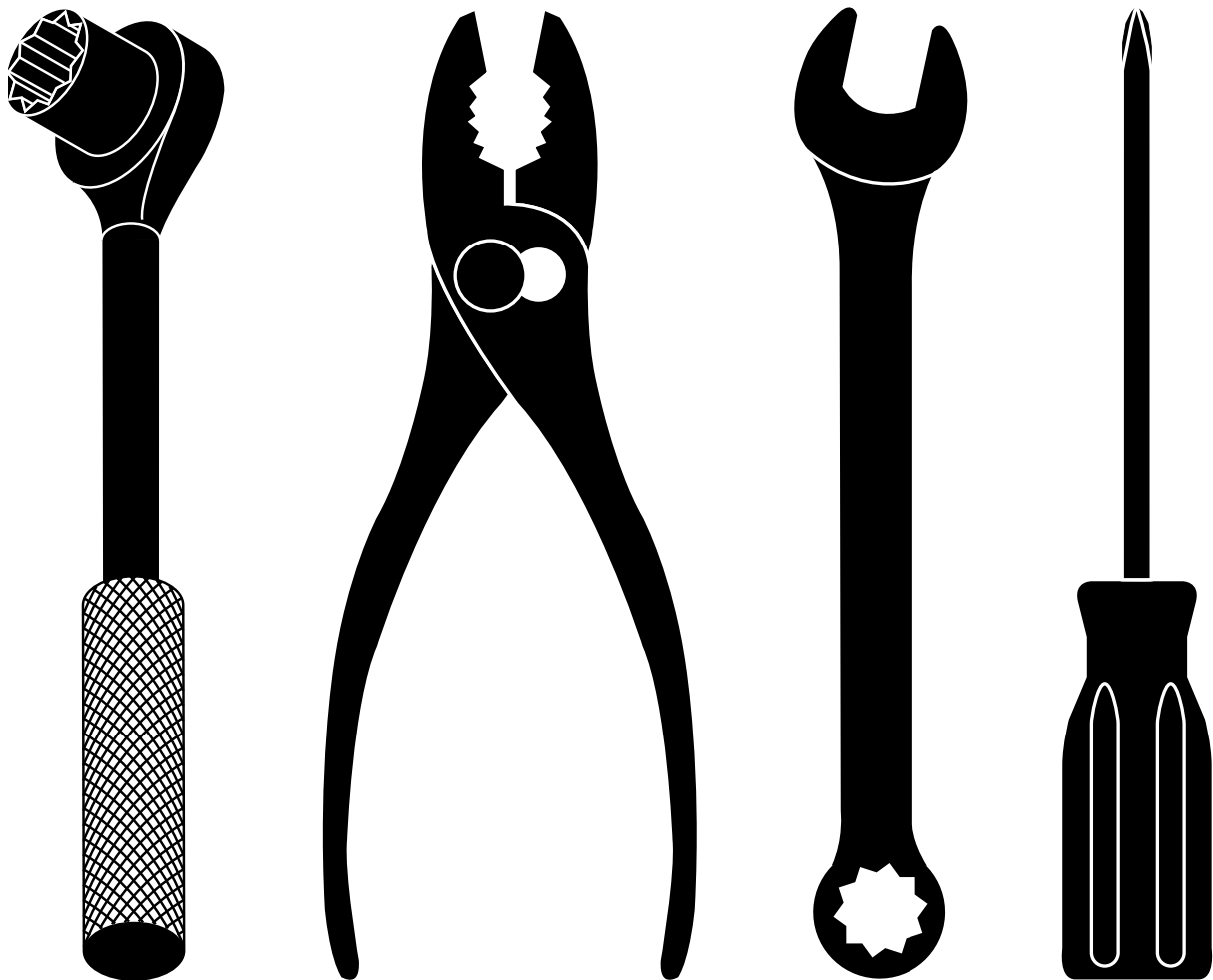


# Poulan PRO



## **REPAIR PARTS MANUAL**

MODEL NUMBER **PR22WT**

MFG. ID. NO. 96172001501

## **Wheeled Weed Trimmer**

For Parts and Service or Technical Assistance, call 1-800-487-5951

## **MANUEL DES PIÈCES DE RECHANGE**

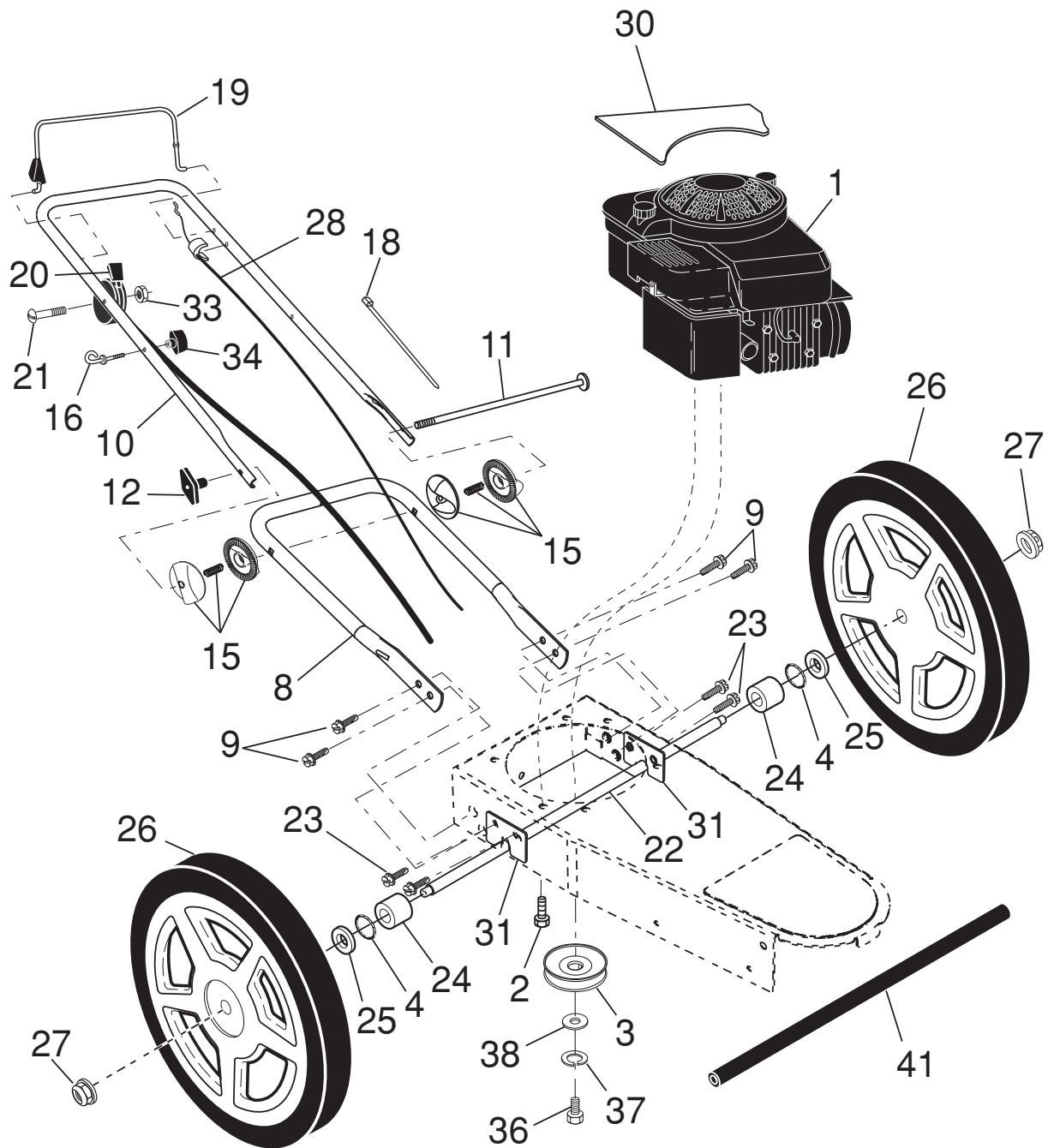
NUMÉRO DE MODÈLE **PR22WT**

MFG. ID. NO. 96172001501

## **Tondeuse à Roulement**

Pour les pièces de rechange et l'entretien ou l'assistance technique,  
appelez 1-800-487-5951

**POULAN PRO WHEELED WEED TRIMMER**  
**MODEL NUMBER PR22WT (MFG. ID. NO. 96172001501)**

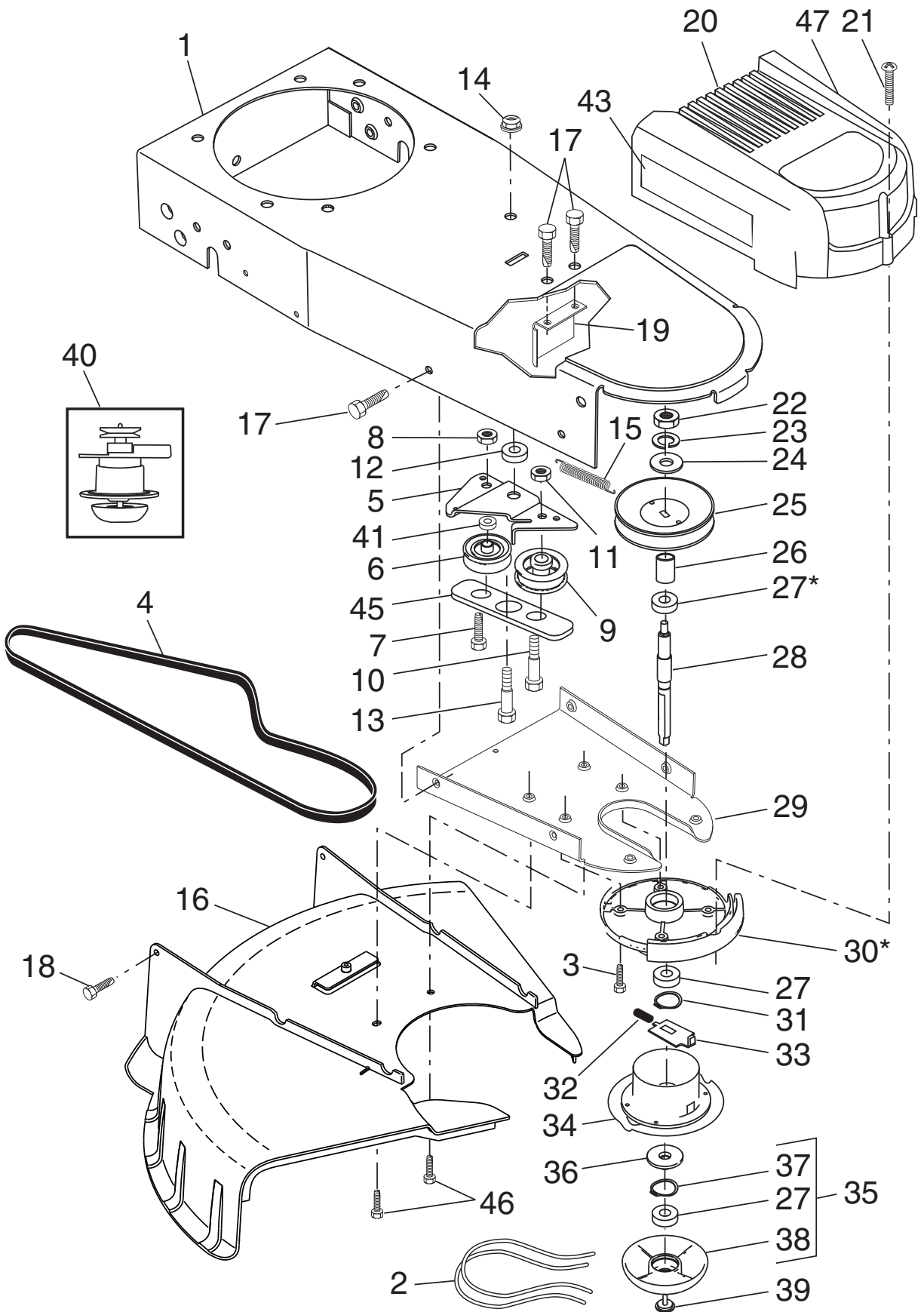


# POULAN PRO WHEELED WEED TRIMMER

## MODEL NUMBER PR22WT (MFG. ID. NO. 96172001501)

KEY NO.	PART NO.	DESCRIPTION
1	---	Engine, Briggs & Stratton, Model Number 122M02-0108-F1 (For engine service and replacement parts, call Briggs & Stratton at 1-800-233-3723)
2	532 15 04-06	Bolt, Engine Mounting 3/8-16
3	532 17 94-66	Pulley, Engine
4	532 19 74-80	O-Ring
8	532 18 67-54	Handle, Lower
9	532 42 88-67	Screw, Hex Washer Head 5/16-18 x 3/4
10	532 18 67-55	Handle, Upper
11	532 17 09-80	Bolt, Handle
12	532 19 19-38	Knob, Handle
15	532 17 97-51	Handle Adjuster Assembly
16	581 90 21-01	Guide, Rope
18	532 06 64-26	Wire Tire
19	<b>587 56 41-13</b>	Control Bar Assembly (Includes Trimmer Head Control Lever, Pin and Spring)
20	586 86 12-01	Throttle Control
21	532 18 33-65	Screw 1/4-20
22	532 44 78-29	Axle Shaft Assembly
23	532 42 88-67	Screw, Hex Washer Head 5/16-18 x 3/4
24	532 16 98-23	Washer, Axle
25	532 08 83-48	Washer, Flat 1/2
26	581 01 03-05	Wheel & Tire Assembly 12 x 1-3/4
27	532 40 91-49	Locknut, Hex 3/8-16
28	584 95 41-01	Drive Control Cable
30	584 99 06-01	Decal, Warning
31	532 42 62-97	Bracket, Axle
33	532 13 20-04	Nut, Hex
34	581 91 26-01	T-Knob
36	532 85 10-84	Bolt, Hex Head
37	532 85 02-63	Washer, Lock
38	532 85 10-74	Washer, Flat, Hardened
41	532 44 83-36	Tube, Axle
--	115 64 89-27	Manual, Operator's, English
--	115 64 89-31	Manual, Operator's, French
--	115 64 89-46	Manual, Operator's, Spanish
--	<b>588 13 35-79</b>	Manual, Repair Parts

**POULAN PRO WHEELED WEED TRIMMER**  
**MODEL NUMBER PR22WT (MFG. ID. NO. 96172001501)**

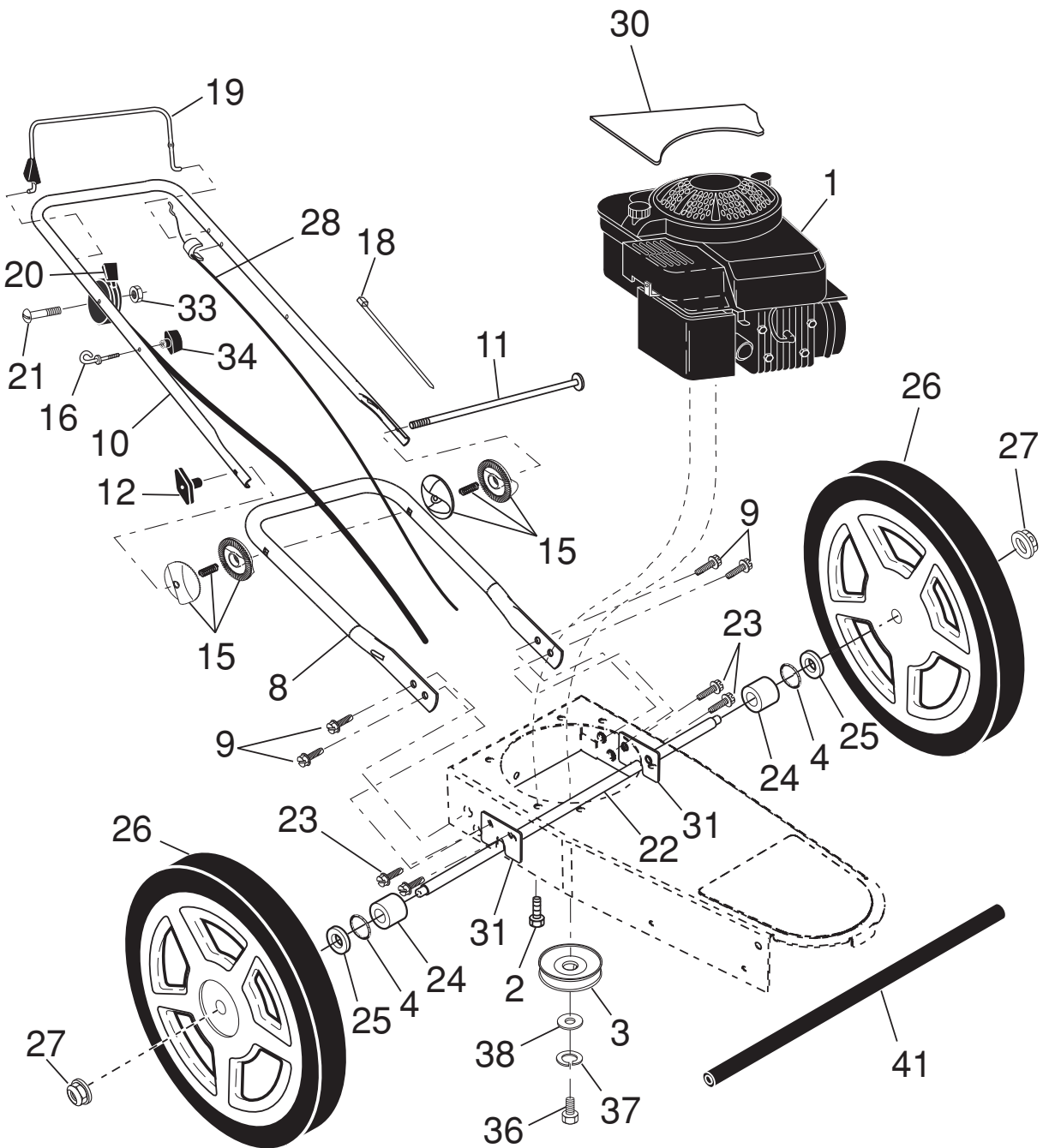


# POULAN PRO WHEELED WEED TRIMMER

## MODEL NUMBER PR22WT (MFG. ID. NO. 96172001501)

KEY NO.	PART NO.	DESCRIPTION
1	581 70 83-82	Chassis Assembly
2	532 18 22-19	Line, Trimmer .155 diameter x 18.75 long
3	532 17 37-15	Screw, Self-Tapping 5/16-18 x 1
4	532 18 54-76	V-Belt
5	586 90 91-02	Bracket, Idler
6	532 16 60-42	Pulley, Idler, V-Groove
7	532 17 37-16	Bolt, Hex Head 3/8-16 x 1.25
8	873 93 06-00	Locknut, Hex 3/8-16
9	532 16 60-43	Pulley, Idler, Flat
10	532 16 08-29	Bolt, Shoulder
11	873 93 05-00	Locknut, Hex 5/16-18
12	532 17 37-17	Spacer
13	532 17 47-19	Bolt, Shoulder
14	532 40 91-49	Locknut, Flange
15	532 17 38-11	Spring, Return
16	584 95 32-01	Deflector, Bottom
17	817 06 04-10	Screw 1/4-20 x 5/8
18	532 17 88-48	Screw, Hex Washer Head #10-16 x 5/8
19	<b>586 91 66-02</b>	<b>Belt Keeper</b>
20	581 81 93-02	Cover, Chassis, Top
21	532 14 97-46	Screw #10-24 x 1-3/4
22	873 61 06-00	Nut, Hex 3/8-24 UNF
23	532 85 02-63	Washer, Lock 3/8
24	819 12 12-14	Washer, Flat 3/8
25	532 18 03-40	Pulley, Driven
26	532 17 25-51	Spacer, Pulley
27	532 17 45-49	Bearing
28	532 17 25-20	Jackshaft
29	532 18 67-52	Cover, Chassis, Bottom
30	532 17 45-43	Spindle Housing Assembly (* Includes Upper Bearing, Key No. 27)
31	532 17 45-81	Ring, Retaining, External, 17mm
32	532 17 39-73	Spring, Locking Plate
33	532 17 25-19	Locking Plate
34	532 18 03-38	Carrier Plate Assembly
35	532 18 22-17	Mow Ball Assembly (Includes Key Numbers 27, 37 and 38)
36	532 17 25-16	Cover, Bearing
37	532 17 45-80	Ring, Retaining, Internal, 40mm
38	532 17 25-23	Mow Ball
39	532 18 03-34	Bolt, Mow Ball
40	532 18 03-33	Spindle Assembly, Complete (Includes Key No. 22-28 and 30-39)
41	532 17 40-29	Spacer
43	532 17 40-42	Decal, Instruction, RH
45	532 18 67-53	Belt Keeper, Bottom
46	817 06 04-08	Screw, Self-Tapping
47	532 18 22-05	Decal, Instruction, LH

# TONDEUSE À ROULEMENT **POULAN PRO** - NUMÉRO DE MODÈLE **PR22WT** (NO. DE MFG. 96172001501)

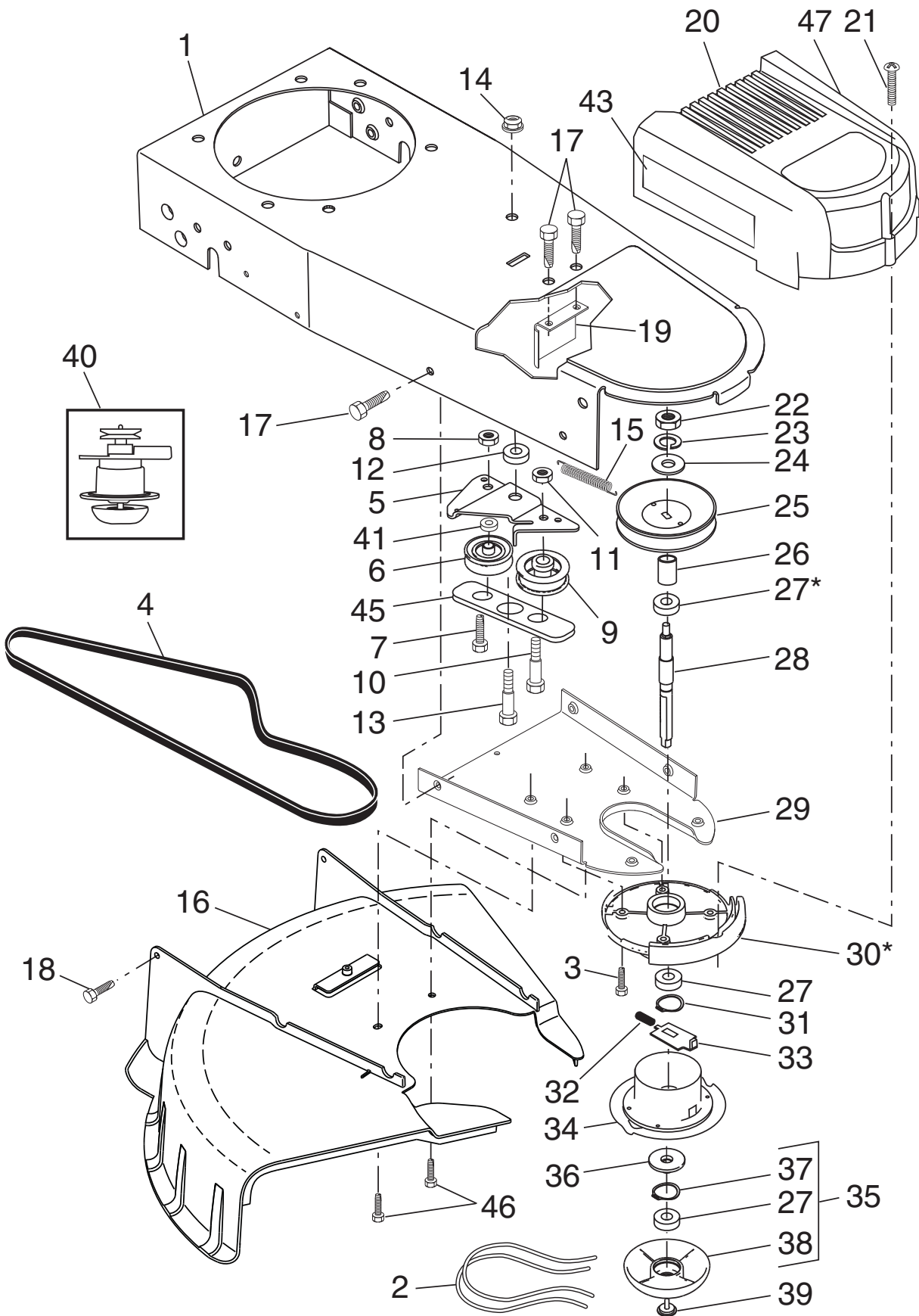


# TONDEUSE À ROULEMENT **POULAN PRO** - NUMÉRO DE MODÈLE **PR22WT** (NO. DE MFG. 96172001501)

NO. DE RÉF.	NO. DE PIÈCE	DESCRIPTION
1	- - -	Moteur, Briggs & Stratton, Numéro de Modèle 122M02-0108-F1 (Pour des pièces de service et de rechange de moteur, réclamez Briggs & Stratton à 1-800-233-3723)
2	532 15 04-06	Boulon du Moteur 3/8-16
3	532 17 94-66	Poulie du Moteur
4	532 19 74-80	Bague en O
8	532 18 67-54	Guidon Inférieur
9	532 42 88-67	Vis à Tête de Rondelle 5/16-18 x 3/4
10	532 18 67-55	Guidon Supérieur
11	532 17 09-80	Boulon du Guidon
12	532 19 19-38	Bouton de Guidon
15	532 17 97-51	Ensemble du Réglage de Guidon
16	581 90 21-01	Guide du Câble de Démarrage
18	532 06 64-26	Collier de Serrage de Câble
19	<b>587 56 41-13</b>	Barre de Commande
20	586 86 12-01	Commande de Gaz
21	532 18 33-65	Vis à Tête de Rondelle
22	532 44 78-29	Essieu du Arbre
23	532 42 88-67	Vis à Tête de Rondelle 5/16-18 x 3/4
24	532 16 98-23	Entretoise
25	532 08 83-48	Rondelle Plate
26	581 01 03-05	Roue et Pneu 12" x 1-3/4
27	532 40 91-49	Ecrou Fien 3/8-16
28	584 95 41-01	Commande d'entraînement
30	584 99 06-01	Décalcomanie de Danger
31	532 42 62-97	Support, Essieu du Arbre
33	532 13 20-04	Écrou H
34	581 91 26-01	Bouchon-T
36	532 85 10-84	Boulon H
37	532 85 02-63	Rondelle Frein
38	532 85 10-74	Rondelle Durcie
41	532 44 83-36	Couvercle, Arbre
--	115 64 89-31	Manuel de l'opérateur, Français
--	115 64 89-27	Manuel de l'opérateur, Anglais
--	115 64 89-46	Manuel de l'opérateur, Español
--	<b>588 13 35-79</b>	Manuel de pièces de rechange, Français/Anglais

**REMARQUE:** Toutes les dimensions de composant sont données en pouces É.-U. 1 pouce = 25,4 mm.  
**IMPORTANT:** N'utilisez que les pièces de rechange autorisée par le fabricant de votre souffleuse à neige (O.E.M.).  
 Échec pour faire ainsi est dangereux et risque d'endommager votre tondeuse à roulement et d'annuler sa garantie.

# TONDEUSE À ROULEMENT **POULAN PRO** - NUMÉRO DE MODÈLE **PR22WT** (NO. DE MFG. 96172001501)





# TONDEUSE À ROULEMENT **POULAN PRO** - NUMÈRE DE MODÈLE **PR22WT** (NO. DE MFG. 96172001501)

NO. DE RÉF.	NO. DE PIÈCE	DESCRIPTION
1	581 70 83-82	Ensemble du Châssis
2	532 18 22-19	Partie .155 Dia. x 18.75
3	532 17 37-15	Vis 5/16-18 x 1
4	532 18 54-76	Courroie
5	586 90 91-02	Support du Galet-Tendeur
6	532 16 60-42	Poulie du Tension
7	532 17 37-16	Boulon 3/8-16 x 1.25
8	873 93 06-00	Écrou Fren 3/8-16
9	532 16 60-43	Tensionneur Plat
10	532 16 08-29	Boulon
11	873 93 05-00	Écrou Fren 5/16-18
12	532 17 37-17	Entretoise
13	532 17 47-19	Boulon à Épaulement
14	532 40 91-49	Écrou Fren
15	532 17 38-11	Ressort
16	584 95 32-01	Ensemble du Déflecteur de Débris
17	817 06 04-10	Vis 1/4-20 x 1/2
18	532 17 88-48	Vis #10-24 x 3/4
19	<b>586 91 66-02</b>	Guide de Courroie
20	581 81 93-02	Carteur du Châssis Supérieur
21	532 14 97-46	Vis #10-24 x 1-3/4
22	873 61 06-00	Écrou 3/8-24UNF
23	532 85 02-63	Rondelle Fren 3/8
24	819 12 12-14	Rondelle 3/8
25	532 18 03-40	Poulie
26	532 17 25-51	Entretoise du Poulie
27	532 17 45-49	Roulement
28	532 17 25-20	Argre de Renvoli Secondaire
29	532 18 67-52	Carteur du Inférieur
30	532 17 45-43	Boîtier de Roulement ( * Y compris Roulement Supérieur, No. de Réf. 27)
31	532 17 45-81	Hagru de Fermeture, 17mm
32	532 17 39-73	Ressort, Plaque de Blocage
33	532 17 25-19	Plaque de Blocage
34	532 18 03-38	Ensemble du Plaque de Support
35	532 18 22-17	Ensemble du Bille (Y compris les Numéros de Réf. 27, 37 et 38)
36	532 17 25-16	Pailer
37	532 17 45-80	Hagru de Fermeture, 40mm
38	532 17 25-23	Bille
39	532 18 03-34	Boulon, Bille
40	532 18 03-33	Ensemble du Tête de la Tondeuse (Y compris les No. de Réf. 22-28, 30-39)
41	532 17 40-29	Entretoise
43	532 17 40-42	Décalcomanie de Instruction
45	532 18 67-53	Guide de Courroie Inférieur
46	817 06 04-08	Vis
47	532 18 22-05	Décalcomanie de Instruction

**REMARQUE:** Toutes les dimensions de composant sont données en pouces É.-U. 1 pouce = 25,4 mm.  
**IMPORTANT:** N'utilisez que les pièces de rechange autorisée par le fabricant de votre souffleuse à neige (O.E.M.).  
 Échec pour faire ainsi est dangereux et risque d'endommager votre tondeuse à roulement et d'annuler sa garantie.

# **SERVICE NOTES**

# REMARQUES D'ENTRETIEN

# Poulan PRO

Gasoline containing up to 10% ethanol (E10) is acceptable for use in this machine. The use of any gasoline exceeding 10% ethanol (E10) will void the product warranty.

Vous pouvez utiliser de l'essence contenant jusqu'à 10 % d'éthanol (E10) avec cet appareil. L'utilisation d'essence contenant plus de 10 % d'éthanol annulera la garantie du produit.